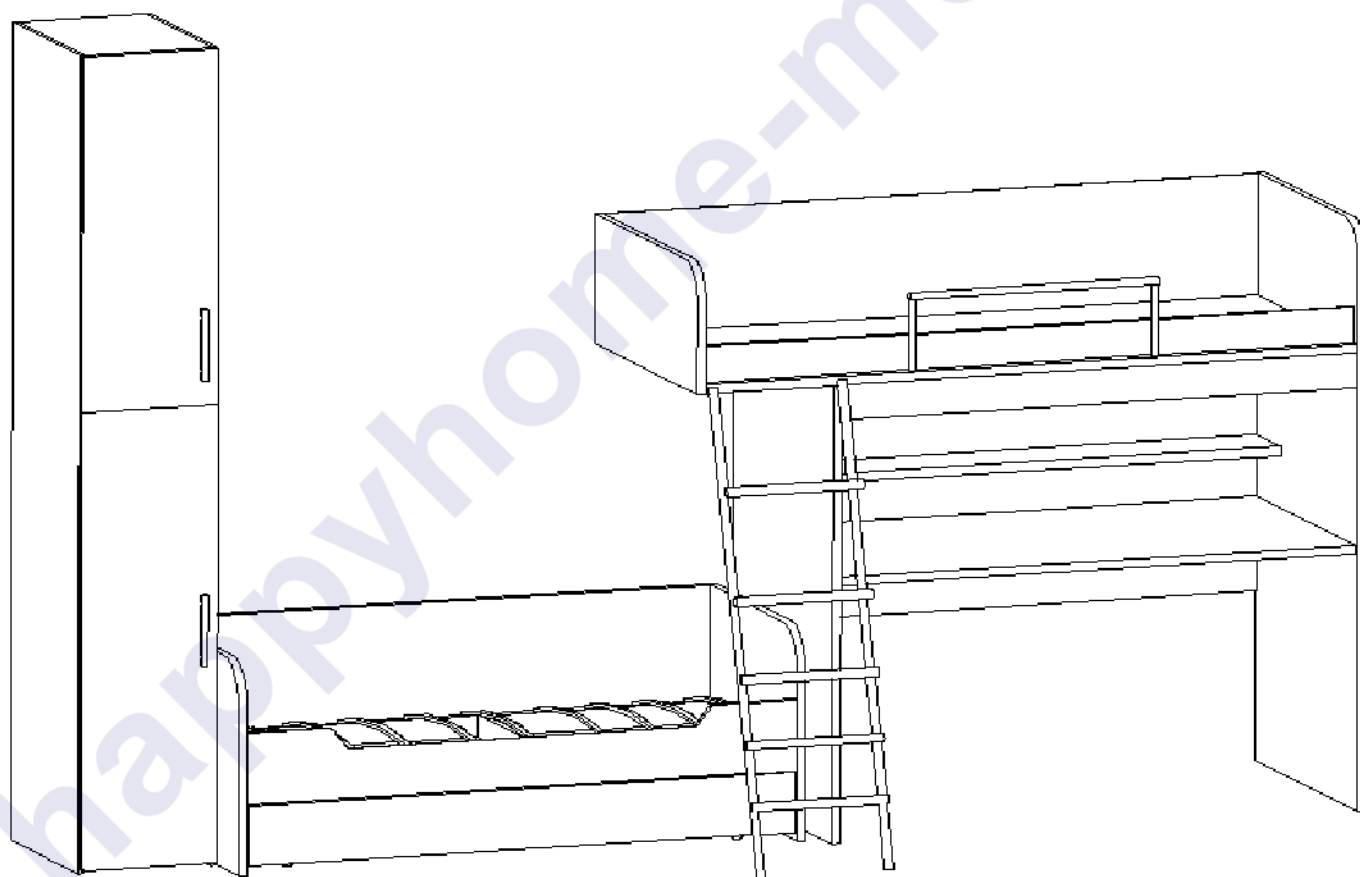


FL

Инструкция по сборке и эксплуатации

Felicità-3 Компонировка 3



Габаритные размеры:

Длина: 3580 мм

Высота: 2300 мм

Глубина: 1150 мм

К сведению покупателя

Для удобства транспортировки и предохранения от повреждений мебель поставляется в разобранном виде. На каждом пакете имеется маркировка с указанием названия изделия, перечень входящих в данный пакет деталей, их размеры и количество, а также номера этих деталей, которые соответствуют номерам в комплектовочной ведомости и на схемах сборки. Для крепления фурнитуры на деталях имеются отверстия и накладки.

Правила сборки

Сборку следует производить на ровном полу, покрытом тканью или бумагой во избежание повреждения кромок и загрязнения мебели. Сборку корпуса рекомендуется производить в горизонтальном положении, устанавливая детали лицевыми кромками вниз. Необходимо соблюдать осторожность, чтобы не повредить лакированные поверхности. В сборке крупногабаритных изделий должны участвовать не менее двух человек. Детали при сборке необходимо закреплять прочно, не допуская их качания. Для сборки потребуются прямоугольный треугольник или шнур длиной 2-3 метра, молоток и отвертки.

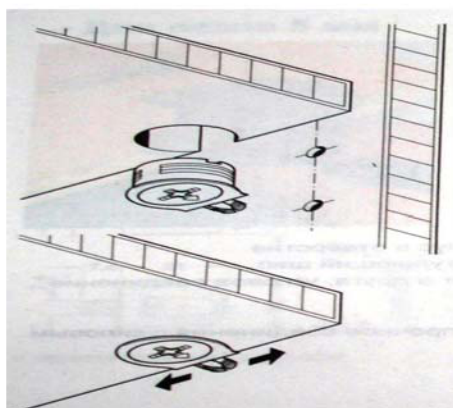
Подготовка к сборке

Проверить комплектность каждого пакета по имеющейся на них маркировке.

ВНИМАНИЕ! Не рекомендуется одновременно вынимать детали из всех пакетов во избежание их смешивания. Проверить наличие фурнитуры и метизов.

ВНИМАНИЕ! Перед началом сборки необходимо внимательно изучить инструкцию и определить расположение деталей в изделии в соответствии со схемой сборки.

Сборку производить последовательно согласно инструкции!!!



При вращении натяжного элемента в корпусе болт распирает отверстие и, тем самым, обеспечивает плотное соединение полки и боковой стенки с силовым замыканием.

Возможно легкое вдавливание корпуса от руки. Благодаря углу затягивания 15 градусов отвертка может свободно вращаться в месте монтажа.

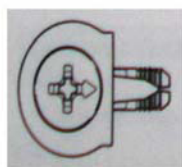


Рис. 1. Стяжка «Onefix».

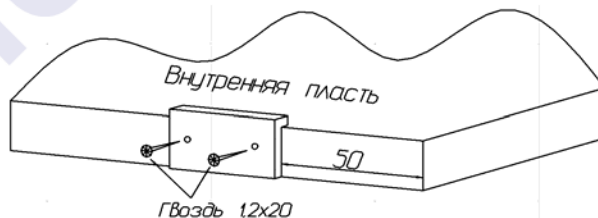
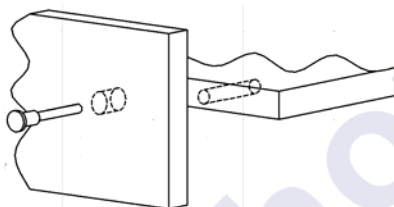


Рис. 2. Сборка при помощи евровинтов 6,3х50. Рис.3. Установка подпятников.

Сборка кровати-чердака

К боку 1 и перегородке 01 гвоздями приколотить подпятники.

С помощью стяжек «Onefix» соединить перегородку 01 и дно 2, к перегородке 01 присоединить столешницу 3. Со столешницей 3 соединить щиты 04 и 49, с щитом 50 соединить стенку горизонтальную 4. Щиты 04, 49, 50 и стенку горизонтальную 4 с перегородкой 01 соединить с помощью евровинтов 6,3х50. Затем присоединить бок 1, спинку 5, евровинтами прикрутить царги 9 и 12, в завершении с дном кровати с помощью стяжек «Onefix» соединить две продольные царги 10 спереди и сзади, к боку 1 и перегородке 01 прикрутив евровинтами 6,3х50.

В металлические бока лестницы вставить заглушки. С помощью межсекционных стяжек с дном кровати соединить лестницу. Болтами прикрутить верхний металлический ограничитель. Видимые евровинты закрыть заглушками, неиспользуемые отверстия закрыть заглушками-самоклейками.

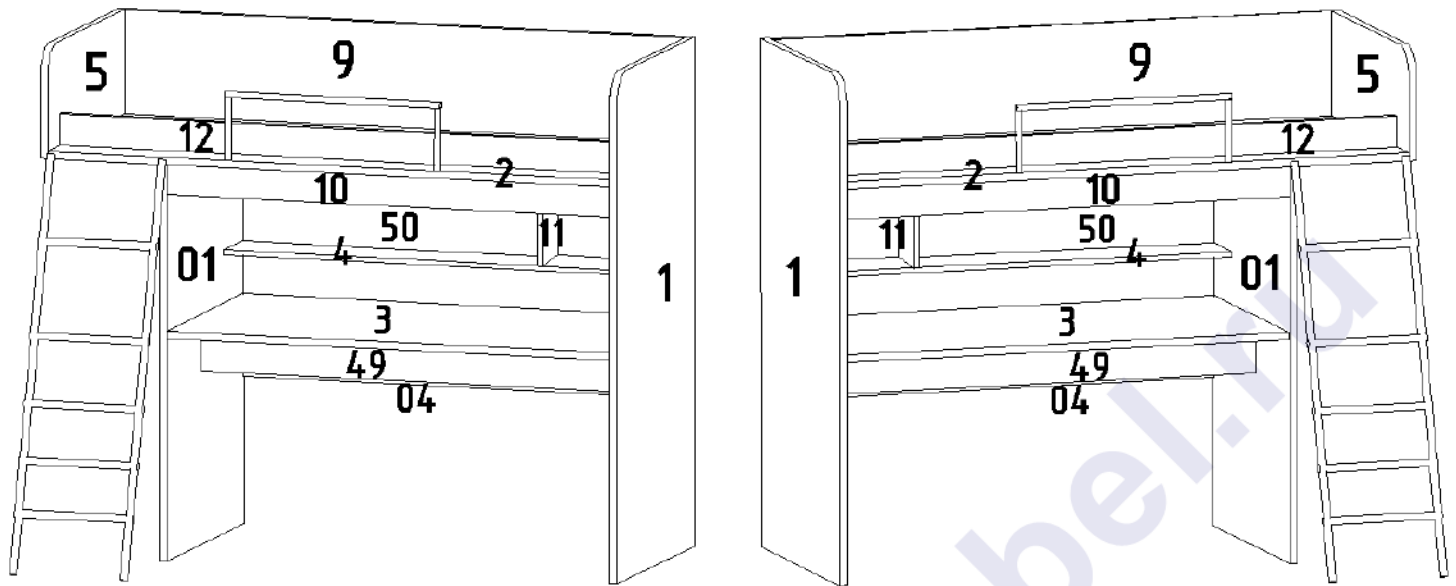


Рис. 4. Схема сборки кровати-чердака.

Комплектовочная ведомость деталей

Код	Наименование	Кол-во на 1ед	Размер	
			А мм.	В мм.
ЛДСП т=25 мм				
1	Бок	1	1655	878
01	Перегородка	1	1290	876
2	Дно кровати	1	1904	876
3	Столешница	1	1470	800
5	Спинка	1	874	365
ЛДСП т=16 мм				
4	Стенка горизонтальная	1	1470	220
04	Задний щит	1	1470	220
9	Царга задняя	1	1904	340
10	Царга продольная	2	1470	100
11	Перегородка	1	342	220
12	Царга верхняя	1	1904	100
ЛДСП т=16мм Фасад				
49	Щит жесткости нижний	1	1470	160
50	Щит жесткости верхний	1	1470	340

Сборка кроватиного основания

С помощью евровинтов 6,3x50 к бруску продольному 43 присоединить поперечные бруски 44 и 45, завести ламели в ламеледержатели первого продольного бруска, затем второго продольного бруска.

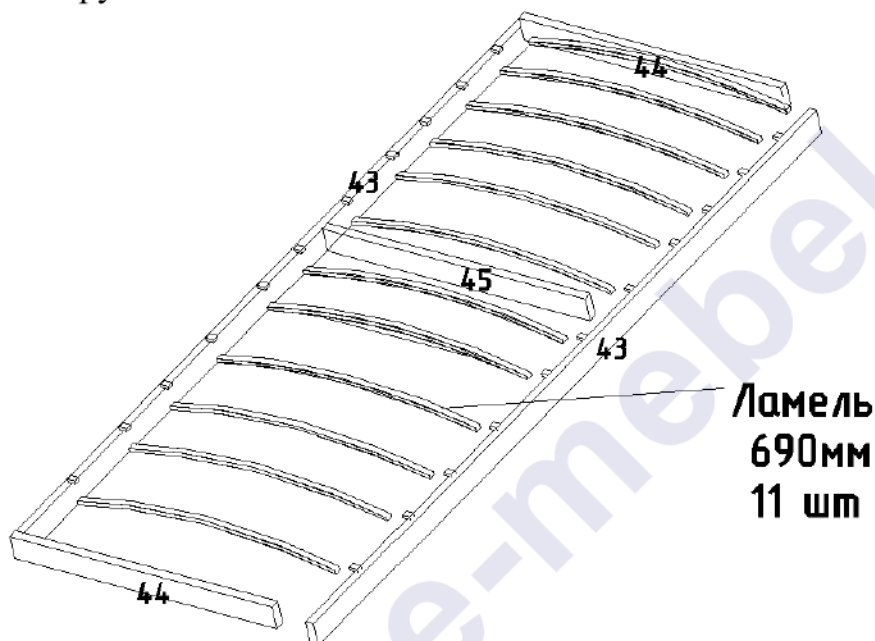


Рис. 5. Сборка кроватиного основания.

К бокам 6 и 06 гвоздями приколотить подпятники.

С помощью стяжек «Onefix» к бокам присоединить задний щит, с помощью евровинтов установить царгу 14. Вставить кроватьное основание в корпус кровати соединив его саморезами 3,5x32. С помощью стяжек «Onefix» собрать ящик. К дну ящика саморезами 3,5x13 прикрутить колесные опоры. Видимые евровинты закрыть заглушками.

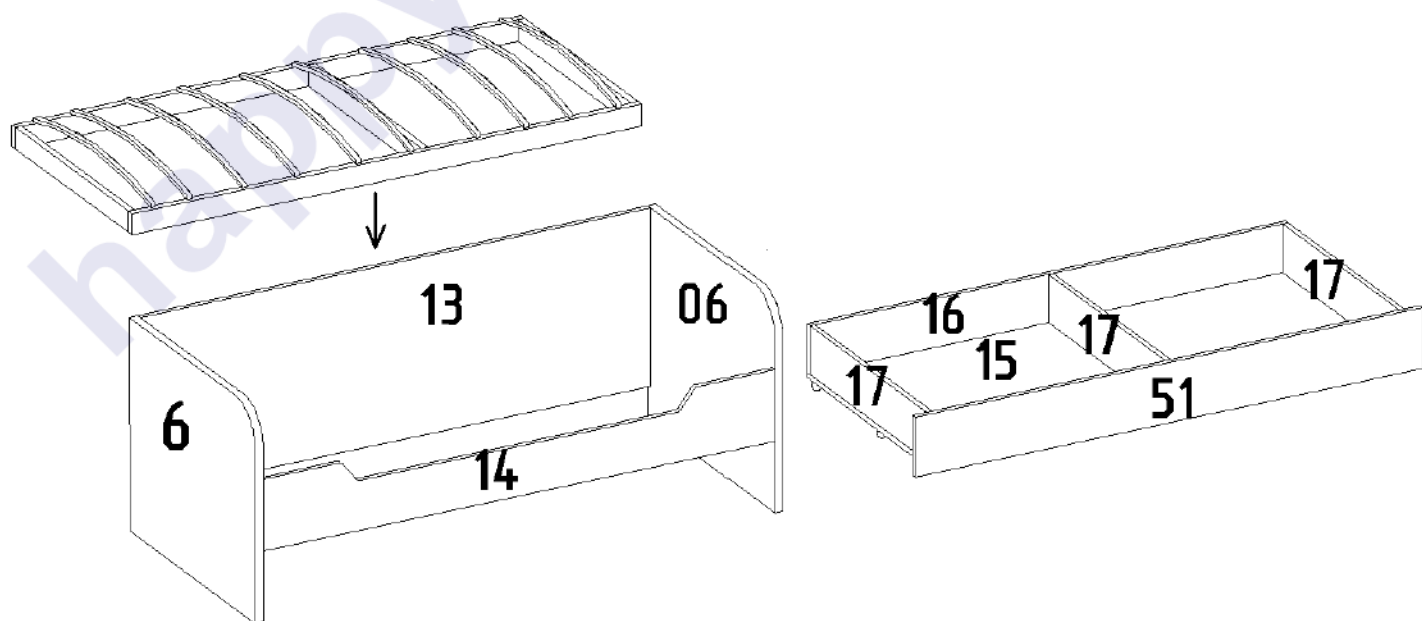


Рис. 6. Схема сборки кровати 160x170
Комплектовочная ведомость деталей

Код	Наименование	Кол-во на 1ед	Размер	
			А мм.	В мм.
ЛДСП т=25 мм				
6	Бок левый	1	750	600
06	Бок правый	1	750	600
ЛДСП т=16 мм				
13	Задний щит	1	1602	500
14	Царга	1	1602	220
15	Дно ящика	1	1500	700
16	Задняя стенка ящика	1	1500	140
17	Перегородка ящика	3	684	140
Фанера 21 мм				
43	Брусек продольный	2	1600	64
44	Брусек поперечный	2	655	64
45	Брусек поперечный центральный	1	655	64
ЛДСП т=16мм Фасад				
51	Фасад ящика	1	1580	206

Сборка пенала и навесного шкафа

К бокам 25, 26 и цоколю 29 гвоздями приколотить подпятники. При помощи стяжек «Onefix» к боку 25 присоединить стенки горизонтальные 27. Полученную конструкцию соединить, при помощи стяжек «Onefix» с боком 26. Собранный корпус изделия проверить на прямоугольность при помощи угольника или шнура, путем сравнения длин диагоналей (в правильно собранном корпусе диагонали должны быть равны).

Уложить на собранный корпус заднюю стенку ДВП 38 и закрепить её по периметру гвоздями 1,2х20. Собранный корпус установить в вертикальное положение.

К бокам саморезами 3,5х13 прикрутить штангодержатели и вставить штангу.

К бокам 28, в имеющиеся отверстия, при помощи саморезов 3,5х32 закрепите навески регулируемые (рис.7) и, при помощи евровинтов 6,3х13, закрепите планки петель мебельных. При помощи стяжек «Onefix», соберите корпус шкафа (см. схему сборки): на удобной высоте установить жесткую полку 27 и съёмную полку на полкодержателях 30.



Рис.7. Навеска

Рис.8. Подвесная шина.

Собранный корпус изделия проверить на прямоугольность при помощи угольника или шнура, путем сравнения длин диагоналей (в правильно собранном корпусе диагонали должны быть равны).

Гвоздями приколотить заднюю стенку ДВП 39.

К стене, на удобной для Вас высоте, закрепите подвесную шину (рис.8) при помощи специального крепежа (в зависимости от характера стены). При помощи винтов в навеске отрегулируйте положение шкафа.

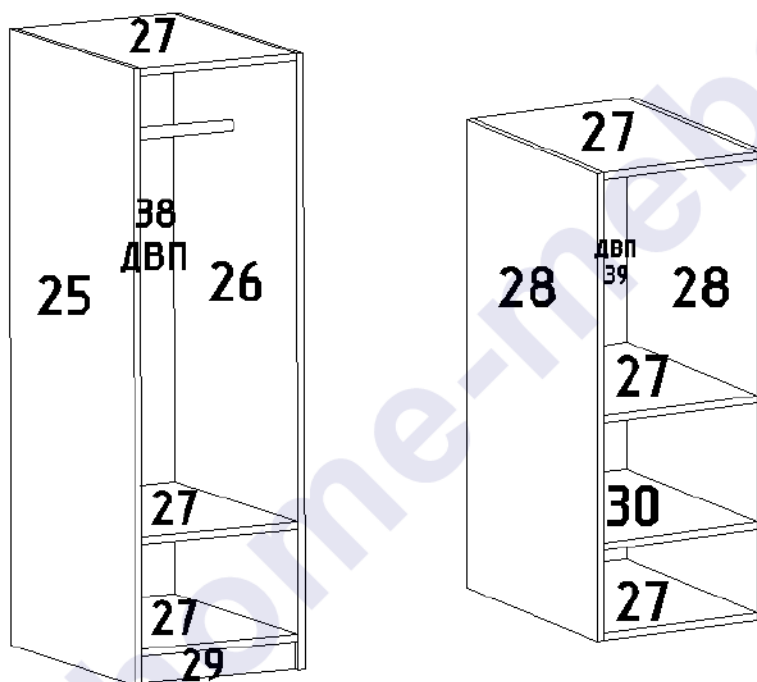


Рис. 9. Схема сборки пенала и шкафа.

Установка фасадов

1. Навесить фасады 53 и 54 корпуса шкафа и пенала. После чего произвести регулировку фасадов. Через необходимые отверстия винтами установить ручки, досверлив отверстия.
2. Конструкция петли позволяет регулировать установку двери в вертикальном и горизонтальном направлении.

Высота установки двери регулируется планкой петли:

- а) Отвернуть шурупы на планке петли на 1-2 оборота;
- б) Переместить планку вверх или вниз на требуемую высоту;
- в) Прочно завернуть шурупы.

Плотность прилегания дверей к боку регулируется установочным винтом:

- а) Отвернуть на 1-2 оборота установочный винт;
- б) Переместить корпус петли на ответной планке вперед или назад;
- в) Прочно завернуть установочный винт.

Зазор между дверями регулируется установочным и регулировочным винтами:

- Отвернуть на 1-2 оборота установочный винт;
- Отвинчивая или завинчивая регулировочный винт, установить зазор;
- Прочно завернуть установочный винт.

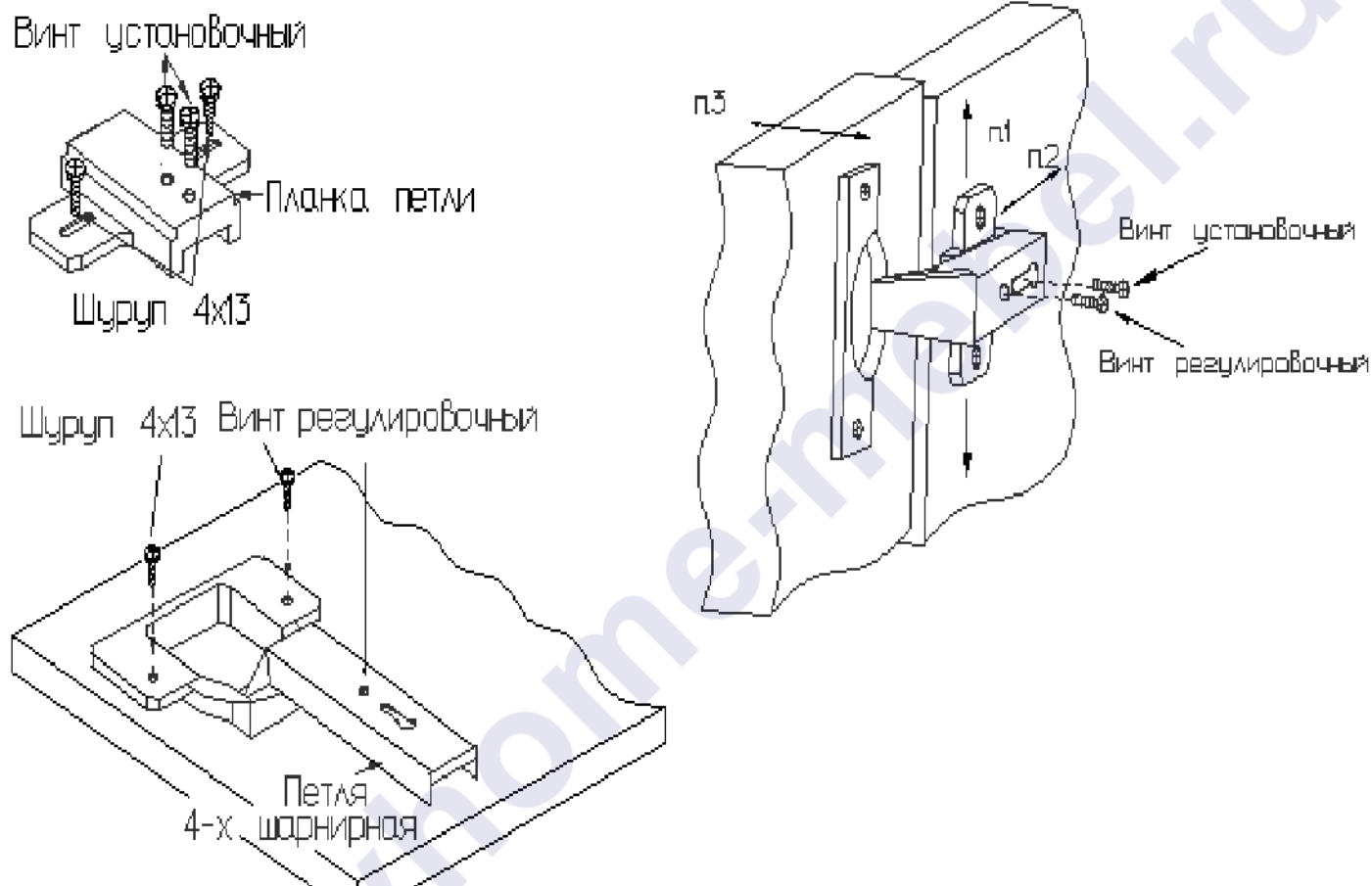


Рис. 10. Установка фасадов.

Комплектовочная ведомость деталей пенала

Код	Наименование	Кол-во на 1ед	Размер	
			А мм.	В мм.
ЛДСтП т=16 мм				
25	Бок пенала левый	1	1300	530
26	Бок пенала правый	1	1300	530
27	Стенка горизонтальная	3	530	386
29	Цоколь	1	386	70
ДВПо т=4 мм				

38	Задняя стенка пенала	1	1224	412
ЛДСТП т=16мм Фасад				
53	Фасад большой	1	1224	411

Комплектовочная ведомость деталей шкафа

Код	Наименование	Кол-во на 1ед	Размер	
			А мм.	В мм.
ЛДСТП т=16 мм				
27	Стенка горизонтальная	3	530	386
28	Бок шкафа	2	1000	530
30	Полка	1	520	383
ДВПо т=4 мм				
39	Задняя стенка шкафа	1	994	412
ЛДСТП т=16мм Фасад				
54	Фасад малый	1	994	411

Заключительный этап сборки

При необходимости соединить между собой шкафы, кровать-чердак со шкафом с помощью саморезов 3,5x32.

Комплектовочная ведомость фурнитуры

<p>Евровинт 6,3x50 59 шт.</p> 	<p>Стяжка "Onefix" 81 шт.</p> 	<p>Саморез 3,5x13 34 шт. Саморез 3,5x32 35 шт.</p> 
<p>Ключ для евровинта</p> 	<p>Заглушка для евровинта 32 шт.</p> 	<p>Подпятник 14 шт.</p> 
<p>Заглушка для трубы d=25 мм 2 шт</p> 	<p>Стяжка межсекционная 8x32 2 шт.</p> 	<p>Гвоздь 1,2x20 90 шт.</p> 
<p>Колесная опора 4 шт.</p> 	<p>Полкодержатель 4 шт</p> 	<p>Навеска регулируемая 2 шт.</p> 
<p>Евровинт 6,3x13 (для петель) 12 шт.</p> 	<p>Петля накладная 6 шт.</p> 	
<p>Штангодержатель 2 шт.</p> 	<p>Заглушка-самоклейка 10 шт.</p> 	<p>Ручка с винтами 2 шт.</p> 

Предприятие-изготовитель оставляет за собой право вносить конструктивные изменения без согласования с продавцом!

Рекомендации по правилам эксплуатации и уходу за мебелью

1. Мебель рекомендуется эксплуатировать в проветриваемом помещении с температурой воздуха не ниже $+10^{\circ}\text{C}$ и относительной влажностью воздуха 50-80%.
2. Мебель не следует устанавливать на неровном полу, близко к сырым и холодным стенам или источникам тепла.
3. В мебели, имеющей крепление болтами, винтами, шурупами, при ослаблении соединений необходимо периодически подвертывать гайки, винты, шурупы.
4. Для предотвращения покособленности двери следует держать закрытыми.
5. Мебель, перевозимую в условиях минусовой температуры, при установке в помещении следует протереть сухой, мягкой тканью как снаружи, так и внутри, во избежание образования белых пятен на поверхности лаковой пленки в результате образования конденсата.
6. Мебель должна быть защищена от прямого попадания солнечных лучей во избежание ухудшения внешнего вида.
7. Поверхности деталей мебели, отделанные нитроцеллюлозными лаками, следует оберегать от попадания влаги, щелочей, и жидкостей, растворяющих лакокрасочное покрытие (спирт, ацетон, бензин и др.).
8. На поверхности мебели не следует ставить горячие предметы.
9. Удаление пыли с поверхности мебели, отделанной нитроцеллюлозными лаками, следует производить сухой мягкой тканью или специально предназначенными для этого салфетками.
10. Поверхности мебели, отделанные эмалями, рекомендуется протирать мягкой тканью, увлажненной в мыльной воде, затем тканью, смоченной в чистой воде и отжатой досуха и затем мягкой тканью.
11. Удаление пятен с поверхности мебели следует производить тампоном из мягкой ткани, смоченной в специальных составах для чистки и освежения мебели в соответствии с рекомендациями по их использованию.
12. Для удаления загрязнения с зеркал и стекол рекомендуется применять предназначенные для этой цели жидкости.

Предприятие – изготовитель гарантирует покупателю сохранность всех качественных показателей, обусловленных ГОСТом, при соблюдении правил сборки, установки и эксплуатации мебели.

За механические повреждения, возникшие во время транспортировки, сборке или хранении, предприятие – изготовитель ответственности не несет.

Претензии по качеству мебели должны направляться в магазин, где приобретена мебель, с приложением товарного чека. Претензии принимаются в течение гарантийного срока – 24 месяца со дня приобретения мебели.

Срок службы мебели – 10 лет.

По дефектам, возникшим из-за несоблюдения покупателем правил эксплуатации и ухода за мебелью, претензии не принимаются.

harryhome-mebel.ru