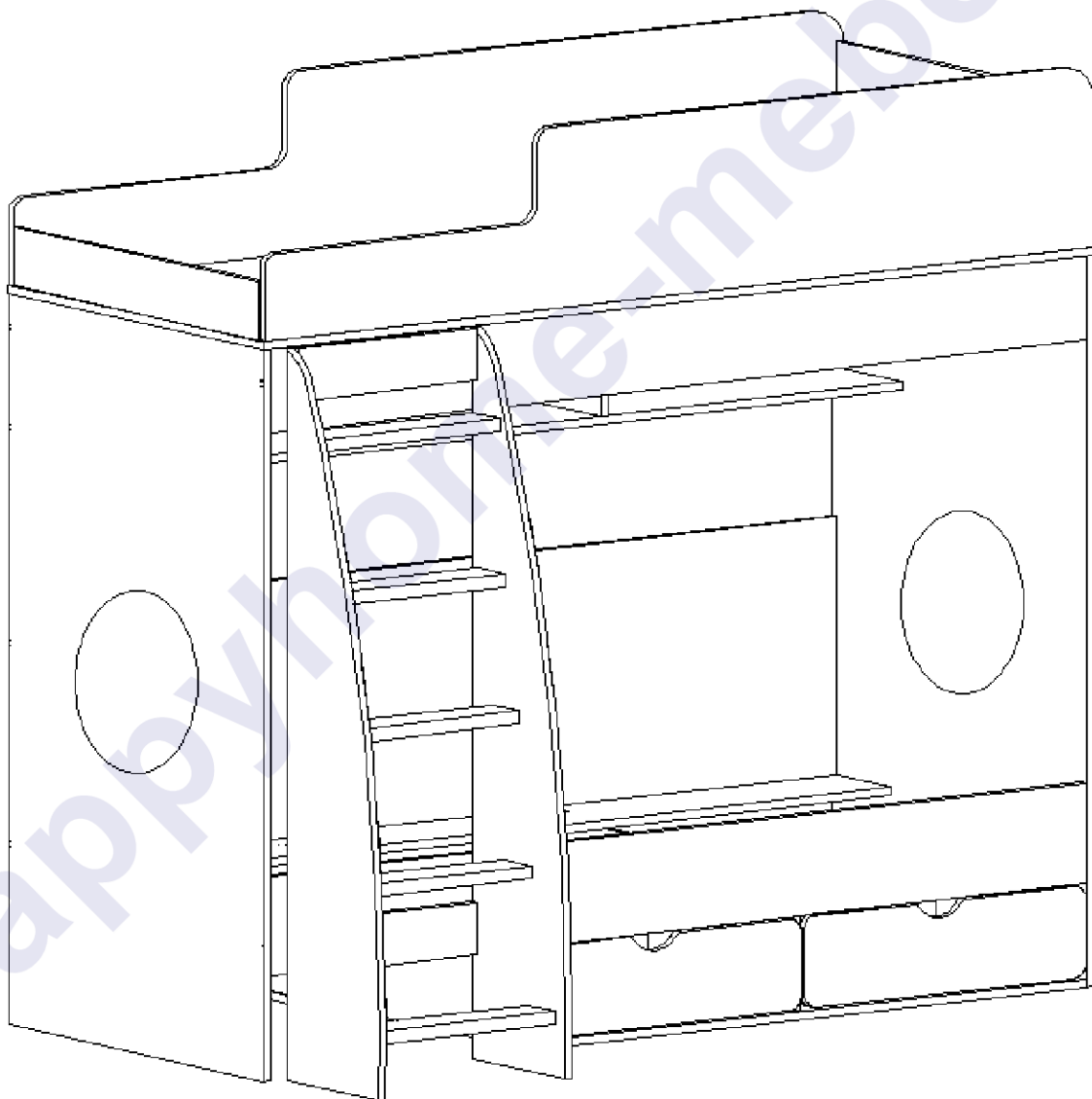


ВВ

Инструкция
по сборке и эксплуатации

Vambini-7



Габаритные размеры:

Длина: 1938 мм

Высота: 1770 мм

Глубина: 1137 мм

К сведению покупателя

Для удобства транспортировки и предохранения от повреждений мебель поставляется в разобранном виде. На каждом пакете имеется маркировка с указанием названия изделия, перечень входящих в данный пакет деталей, их размеры и количество, а также номера этих деталей, которые соответствуют номерам в комплектовочной ведомости и на схемах сборки. Для крепления фурнитуры на деталях имеются отверстия и накладки.

Правила сборки

Сборку следует производить на ровном полу, покрытом тканью или бумагой во избежание повреждения кромок и загрязнения мебели. Сборку корпуса рекомендуется производить в горизонтальном положении, устанавливая детали лицевыми кромками вниз. Необходимо соблюдать осторожность, чтобы не повредить лакированные поверхности. В сборке крупногабаритных изделий должны участвовать не менее двух человек. Детали при сборке необходимо закреплять прочно, не допуская их качания. Для сборки потребуется прямоугольный треугольник или шнур длиной 2-3 метра, молоток и отвертки.

Подготовка к сборке

Проверить комплектность каждого пакета по имеющейся на них маркировке.

ВНИМАНИЕ! Не рекомендуется одновременно вынимать детали из всех пакетов во избежание их смешивания. Проверить наличие фурнитуры и метизов.

ВНИМАНИЕ! Перед началом сборки необходимо внимательно изучить инструкцию и определить расположение деталей в изделии в соответствии со схемой сборки.

Сборку производить последовательно согласно инструкции!!!

Сборка корпуса

При вращении натяжного элемента в корпусе болт распирает отверстие и, тем самым, обеспечивает плотное соединение полки и боковой стенки с силовым замыканием.

Возможно легкое вдавливание корпуса от руки. Благодаря углу затягивания 15 градусов отвертка может свободно вращаться в месте монтажа.

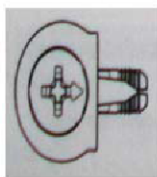
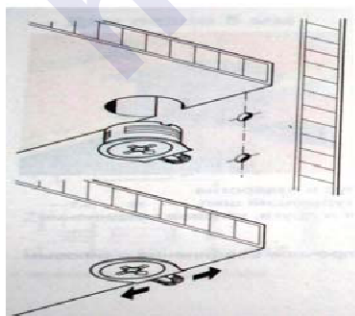
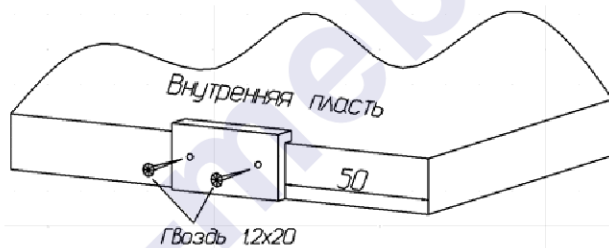
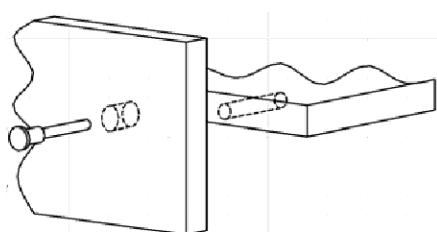


Рис. 1. Стяжка «Onefix».

Перед установкой направляющие нужно разъединить. Для этого стопор правой направляющей следует поднять вверх, левой - опустить вниз. Затем соединить их, вставив друг в друга, произойдет щелчок.



Шариковая направляющая

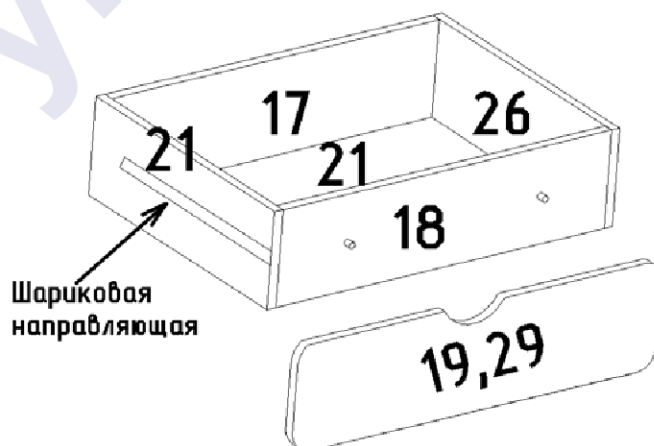


Сборка при помощи евровинтов 6,3x50.

Установка подпятников

К бокам 2, 02 гвоздями прибить подпятники, к планкам 7 подпятники прикрутить саморезами 3,5x13. К боку 02 (при правом расположении ящиков) или 2 (при левом расположении ящиков), перегородкам 4 и 04 прикрутить шариковые направляющие.

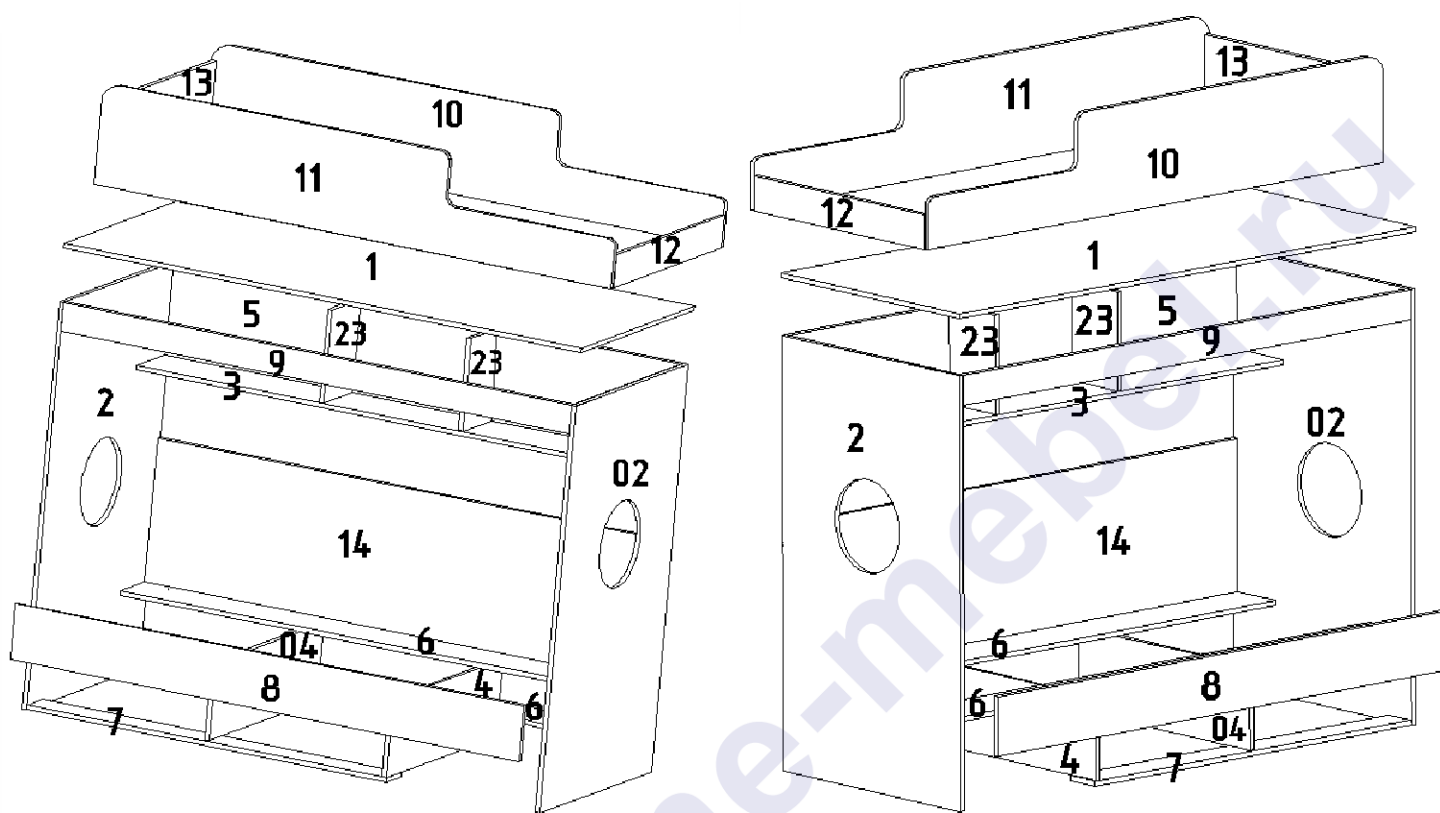
С помощью евровинтов 6,3x50 собрать ящики. Прикрепить на гвозди дно ДВП 21. С помощью саморезов 3x13 к ящику прикрепить шариковые направляющие. В фасады 19 (левый) и 29 (правый) вставить муфты M10. К собранному ящику прикрепить фасады на винты 6x25.



Сборка ящиков

С помощью стяжек «Onefix» соединить вначале с одним боком 2 и 02, в зависимости от расположения ящиков, планки 7, затем перегородки 4 и 04, царги 6, 8, 9 щит 14, полку 3 и щит 5, стяжки в полке 3 должны оказаться с внутренней стороны (под полкой), затем установить второй бок и дно кровати 1. С помощью евровинтов 6,3x50 установить

перегородки 23. С помощью стяжек «Onefix» собрать каркас верхней кровати – соединить царги 10, 11, спинки 12 и 13, затем соединить конструкцию с дном 1.

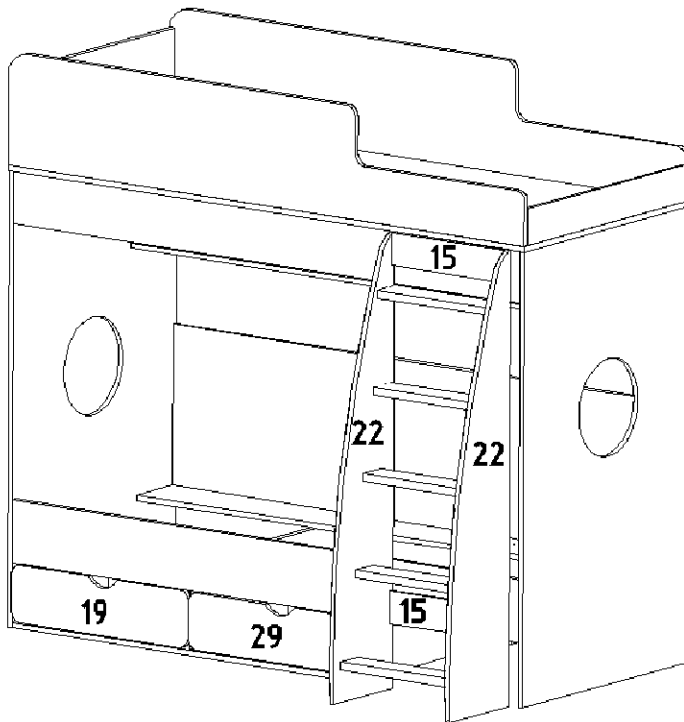


Левый вариант

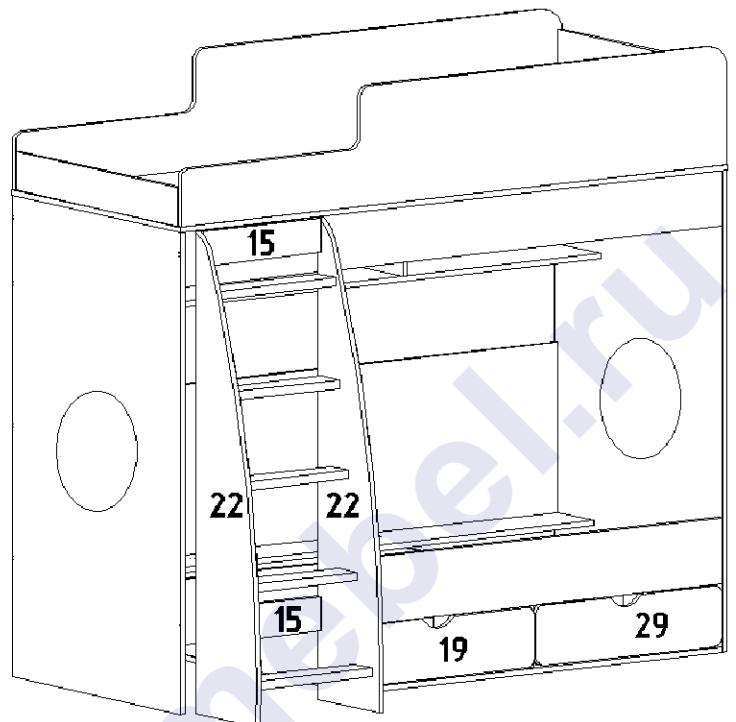
Правый вариант

Вставить ящики, при необходимости отрегулировать положение фасадной стенки винтами 6x25. Евровинты закрыть пластмассовыми заглушками.

С помощью евровинтов 6,3x50 собрать лестницу: прикрутить планки лестницы 15 и ступеньки 50. Лестница соединяется с корпусом детской при помощи межсекционных стяжек M8x32. Для этого необходимо просверлить отверстия диаметром d=8 мм и соединить корпус с планками 15. Уложить планки на дно нижней кровати.



Левый вариант



Правый вариант

Комплектовочная ведомость фурнитуры

Евровинт 6,3x50 50 шт. 	Стяжка "Onefix" 83 шт. 	Саморез 3,5x13 8 шт. 
Ключ для евровинта 	Муфта M10 4 шт. 	Стяжка межсекционная 8x32 2 шт. 
Заглушка для евровинта 44 шт. 	Винт 6x25 4 шт. 	Гвоздь 1,2x20 70 шт. 
Подпятник 14 шт. 	Шариковая направляющая 400 мм 2 шт. 	Саморез 3x13 (для шариковой направляющей) 24 шт. 

Комплектовочная ведомость деталей

Код	Наименование	Кол.	Размеры	
			а мм.	б мм.
ЛДСП т=16мм (корпус)				
1	Дно кровати	1	1938	837
2	Бок левый	1	1400	834
02	Бок правый	1	1400	834
4	Перегородка	1	816	268
04	Перегородка	1	800	268
5	Щит	1	1900	320
6	Царга	2	1900	180
7	Планка	2	1344	180
16	Боковая стенка ящика левая	2	450	128
26	Боковая стенка ящика правая	2	450	128
17	Задняя стенка ящика	2	598	128
18	Передняя стенка ящика	2	598	128
19	Фасад ящика	1	658	176
29	Фасад ящика	1	658	176
ЛДСП т=16мм (техническое)				
20	Планка на дно	3	796	630
ДВПо т=4мм				
21	Дно ящика	2	628	448
Древесина				
50	Ступенька	5	348	90
ЛДСП т=16мм Фасад				
3	Полка	1	1900	316
8	Царга нижняя	1	1900	192
9	Царга верхняя	1	1900	160
12	Спинка ножная	1	802	140
22	Лестница	2	1400	300
23	Перегородка верхняя	2	320	300
10	Царга	1	1932	300
11	Царга	1	1932	300
14	Щит	1	1900	500
13	Спинка головная	1	802	270
15	Планка лестницы	2	348	100

Планки на дно кровати 20 изготавливаются из технического ЛДСП, который по своим экологическим свойствам ничем не отличается от обычного, планки необходимо положить худшей стороной вниз!

Предприятие-изготовитель оставляет за собой право вносить конструктивные изменения без согласования с продавцом!

Рекомендации по правилам эксплуатации и уходу за мебелью

1. Мебель рекомендуется эксплуатировать в проветриваемом помещении с температурой воздуха не ниже $+10^{\circ}\text{C}$ и относительной влажностью воздуха 50-80%.
2. Мебель не следует устанавливать на неровном полу, близко к сырým и холодным стенам или источникам тепла.
3. В мебели, имеющей крепление болтами, винтами, шурупами, при ослаблении соединений необходимо периодически подвëртывать гайки, винты, шурупы.
4. Для предотвращения покоробленности двери следует держать закрытыми.
5. Мебель, перевозимую в условиях минусовой температуры, при установке в помещении следует протереть сухой, мягкой тканью как снаружи, так и внутри, во избежание образования белых пятен на поверхности лаковой пленки в результате образования конденсата.
6. Мебель должна быть защищена от прямого попадания солнечных лучей во избежание ухудшения внешнего вида.
7. Поверхности деталей мебели, отделанные нитроцеллюлозными лаками, следует оберегать от попадания влаги, щелочей, и жидкостей, растворяющих лакокрасочное покрытие (спирт, ацетон, бензин и др.).
8. На поверхности мебели не следует ставить горячие предметы.
9. Удаление пыли с поверхности мебели, отделанной нитроцеллюлозными лаками, следует производить сухой мягкой тканью или специально предназначенными для этого салфетками.
10. Поверхности мебели, отделанные эмалями, рекомендуется протирать мягкой тканью, увлажненной в мыльной воде, затем тканью, смоченной в чистой воде и отжатой досуха и затем мягкой тканью.
11. Удаление пятен с поверхности мебели следует производить тампоном из мягкой ткани, смоченной в специальных составах для чистки и освежения мебели в соответствии с рекомендациями по их использованию.
12. Для удаления загрязнения с зеркал и стекол рекомендуется применять предназначенные для этой цели жидкости.

Гарантии изготовителя

Предприятие – изготовитель гарантирует покупателю сохранность всех качественных показателей, обусловленных ГОСТом, при соблюдении правил сборки, установки и эксплуатации мебели.

За механические повреждения, возникшие во время транспортировки, сборке или хранении, предприятие – изготовитель ответственности не несет.

Претензии по качеству мебели должны направляться в магазин, где приобретена мебель, с приложением товарного чека. Претензии принимаются в течение гарантийного срока – 24 месяца со дня приобретения мебели.

Срок службы мебели – 10 лет.

По дефектам, возникшим из-за несоблюдения покупателем правил эксплуатации и ухода за мебелью, претензии не принимаются.