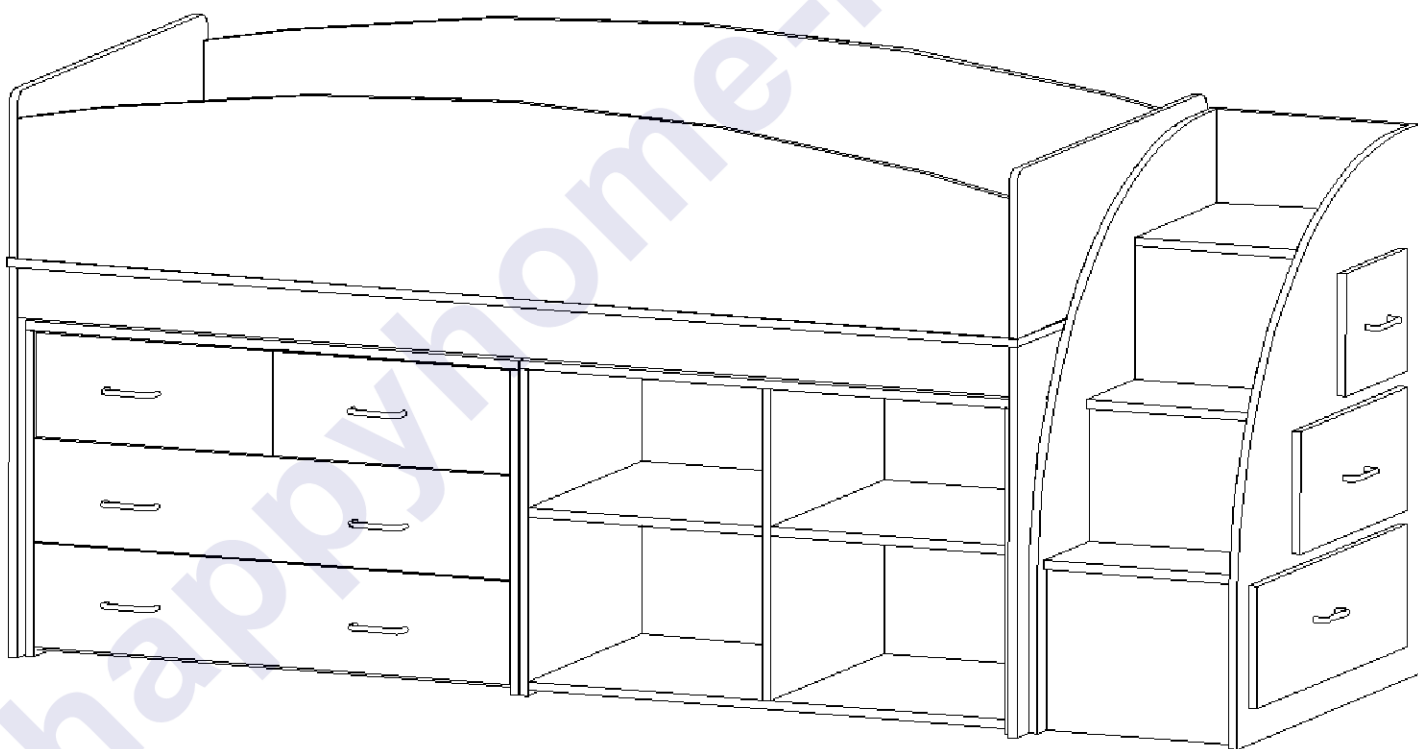


ВВ

Инструкция

по сборке и эксплуатации

Вамбіні-27 Лестница справа



Габаритные размеры:

Длина: 2360 мм

Высота: 1020 мм

Глубина: 840 мм

К сведению покупателя

Для удобства транспортировки и предохранения от повреждений мебель поставляется в разобранном виде. На каждом пакете имеется маркировка с указанием названия изделия, перечень входящих в данный пакет деталей, их размеры и количество, а также номера этих деталей, которые соответствуют номерам в комплектовочной ведомости и на схемах сборки. Для крепления фурнитуры на деталях имеются отверстия и накладки.

Правила сборки

Сборку следует производить на ровном полу, покрытом тканью или бумагой во избежание повреждения кромок и загрязнения мебели. Сборку корпуса рекомендуется производить в горизонтальном положении, устанавливая детали лицевыми кромками вниз. Необходимо соблюдать осторожность, чтобы не повредить лакированные поверхности. В сборке крупногабаритных изделий должны участвовать не менее двух человек. Детали при сборке необходимо закреплять прочно, не допуская их качания. Для сборки потребуется прямоугольный треугольник или шнур длиной 2-3 метра, молоток и отвертка.

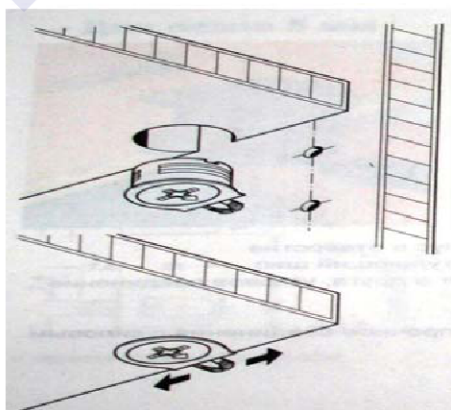
Подготовка к сборке

Проверить комплектность каждого пакета по имеющейся на них маркировке.

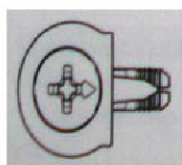
ВНИМАНИЕ! Не рекомендуется одновременно вынимать детали из всех пакетов во избежание их смешивания. Проверить наличие фурнитуры и метизов.

ВНИМАНИЕ! Перед началом сборки необходимо внимательно изучить инструкцию и определить расположение деталей в изделии в соответствии со схемой сборки.

Сборку производить последовательно согласно инструкции!!!



При вращении натяжного элемента в корпусе болт распирает отверстие и, тем самым, обеспечивает плотное соединение полки и боковой стенки с силовым замыканием.



Возможно легкое вдавливание корпуса от руки. Благодаря углу затягивания 15 градусов отвертка может свободно вращаться в месте монтажа.



Рис. 1. Стяжка «Onefix».

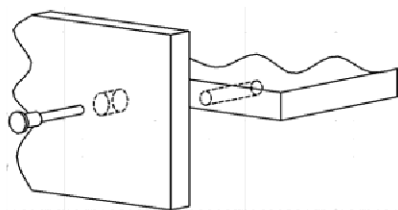


Рис. 2. Сборка при помощи евровинтов 6,3x50.

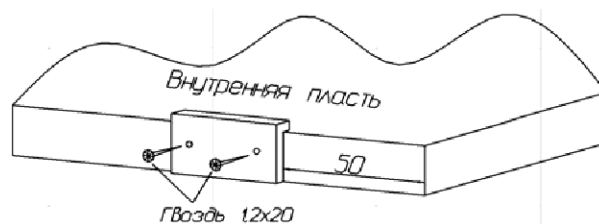


Рис.3. Установка подпятников.

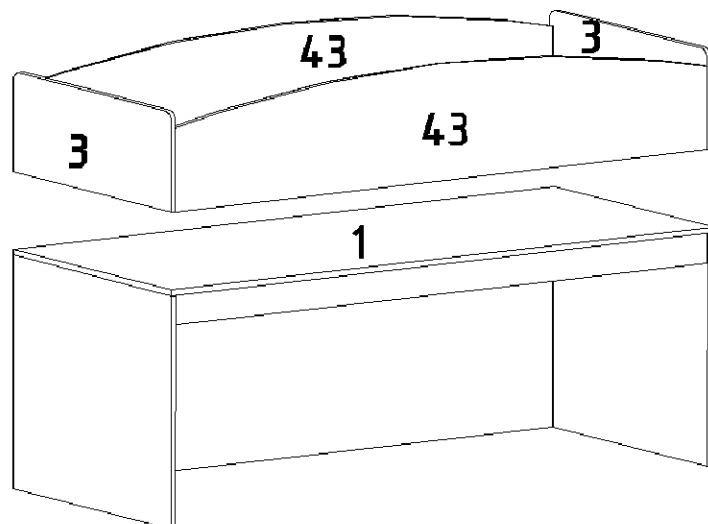
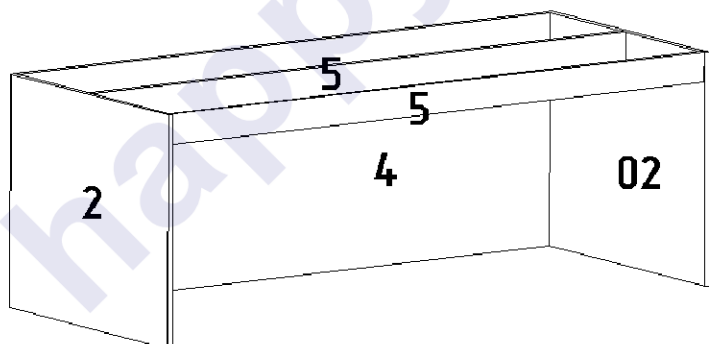
Перед установкой направляющие нужно разъединить. Для этого стопор правой направляющей следует поднять вверх, левой - опустить вниз. Затем соединить их, вставив друг в друга, произойдет щелчок.



Рис. 4. Шариковая направляющая.

Сборка кровати-чердака

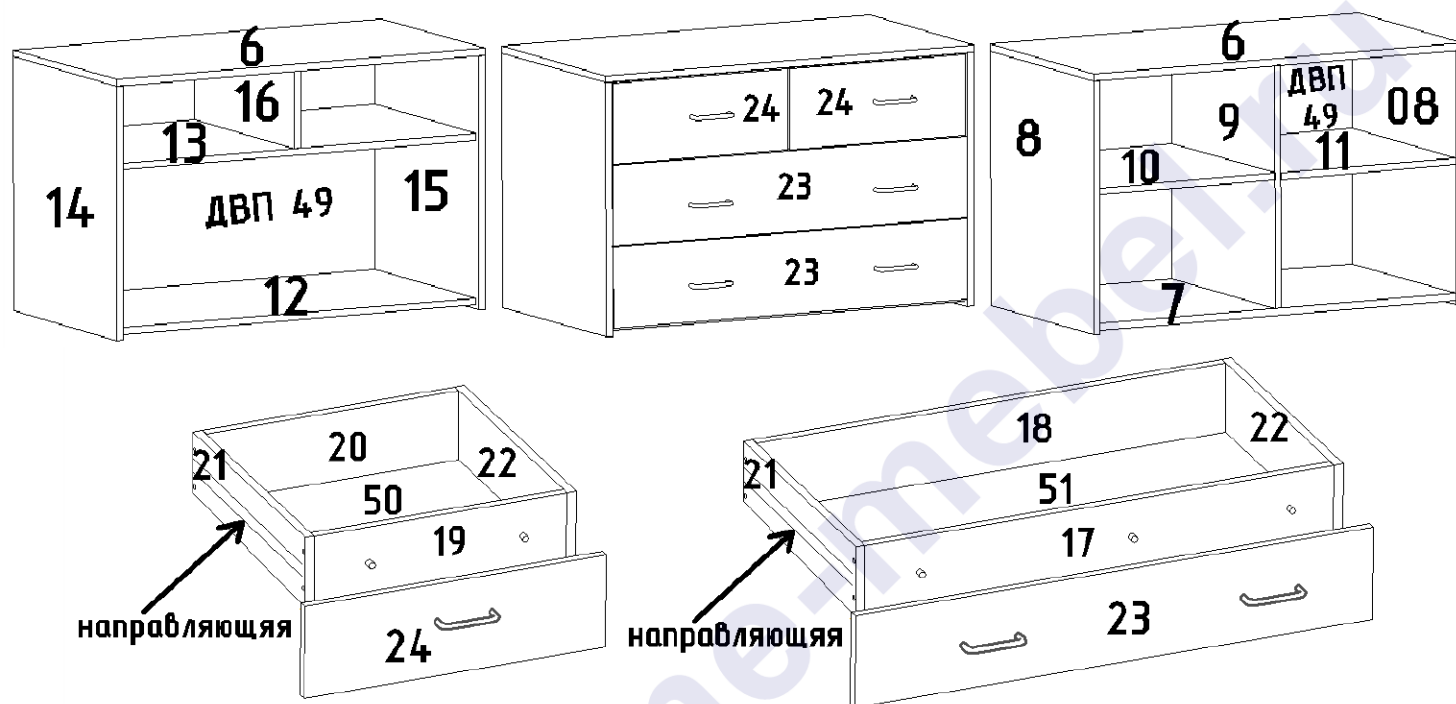
К бокам 2, 02, заднему щиту 4 гвоздями прикрепить подпятники. С помощью стяжек «Onefix» с боками 2 и 02 соединить задний щит 4, евровинтами 6,3x50 прикрутить планки продольные 5. Установить дно кровати 1. С помощью стяжек «Onefix» собрать кроватьный каркас, состоящий из царг 43 и спинок 3, затем присоединить к дну кровати 1.



Сборка стеллажа и комода

К бокам стеллажа и комода 8, 08, 14 и 15 гвоздями прикрепить подпятники. К бокам 14, 15, перегородке 16 саморезами 3x13 прикрутить шариковые направляющие. Согласно схеме сборке с помощью стяжек «Onefix» собрать стеллаж и комод, гвоздями приколотить задние стенки ДВП 49.

С помощью стяжек «Onefix» собрать ящики, гвоздями приколотить дно ДВП. К боковым стенкам ящиков комода саморезами 3x13 прикрутить шариковые направляющие. В фасады 23 и 24 вбить муфты, затем с помощью винтов 6x25 соединить фасады с передними стенками ящиков. Вставить ящики в корпус комода, при необходимости отрегулировать положение фасадов винтами 6x25.

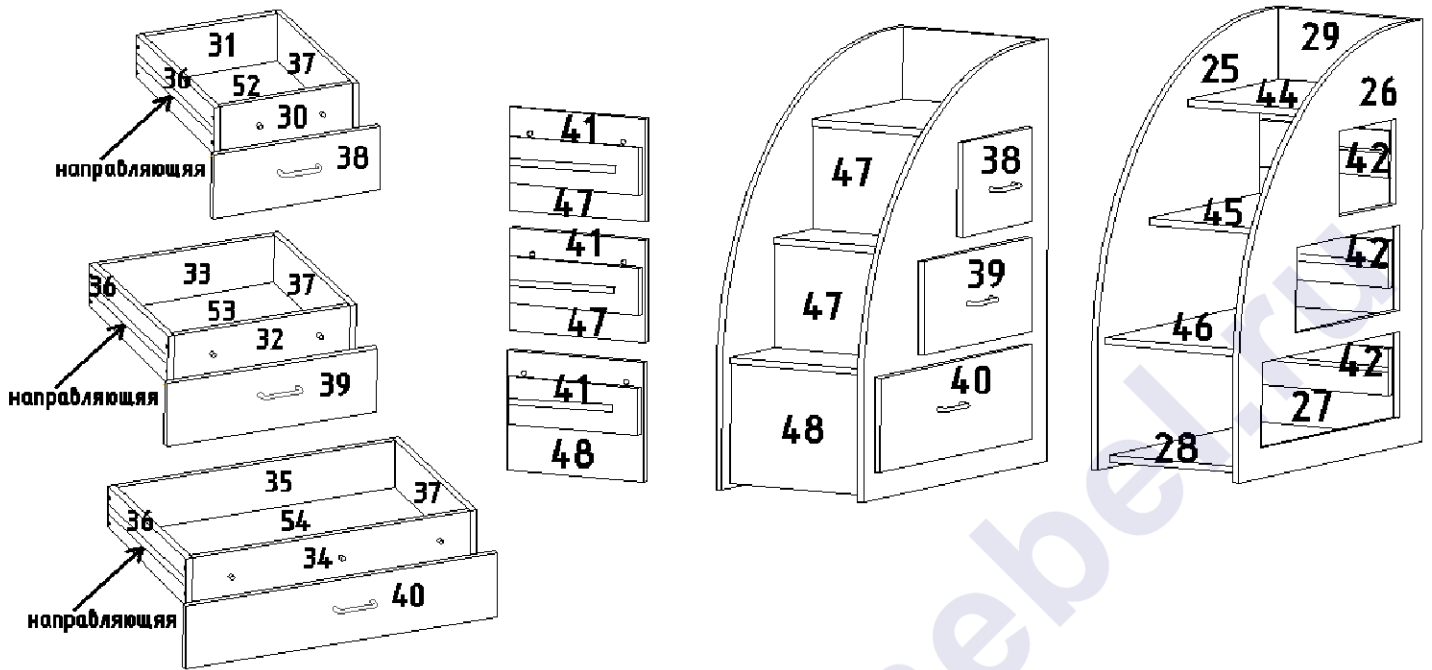


Сборка лестницы

К бокам лестницы 25, 26 и заднему щиту 27 гвоздями прикрепить подпятники. К планкам 41 и 42 саморезами 3x13 прикрутить шариковые направляющие. Планки 42 с помощью межсекционных стяжек присоединить к щиту 27, планки 41 – к фасадным планкам 47 и 48 (межсекционные стяжки в планках 47 и 48 должны быть расположены ближе к верхней части).

С помощью стяжек «Onefix» к боку 26 присоединить планку 29, ступеньки 44, 45, 46, основание 28, задний щит 27, затем установить бок 25. С помощью евровинтов 6,3x50 установить фасадные планки 47 и 48. Ступеньки 45 и 46 дополнительно прикрепить к бокам уголками на саморезы клоп 4x14.

С помощью стяжек «Onefix» собрать ящики, гвоздями приколотить дно ДВП. К боковым стенкам ящиков комода саморезами 3x13 прикрутить шариковые направляющие. В фасады 38, 39 и 40 вбить муфты, затем с помощью винтов 6x25 соединить фасады с передними стенками ящиков. Вставить ящики в корпус лестницы, при необходимости отрегулировать положение фасадов винтами 6x25.



Комод и стеллаж вставить в корпус детской. Евровинты закрыть заглушками.

Комплектовочная ведомость фурнитуры

Евровинт 6,3x50 16 шт. 	Стяжка "Onefix" 135 шт. 	Ключ для евровинта 
Заглушка для евровинта 16 шт. 	Ручка-скоба 96 мм 9 шт. 	Гвоздь 1,2x20 230 шт. 
Подпятник 21 шт. 	Муфта M10 17 шт. 	Винт 6x25 17 шт. 
Уголок 4 шт. 	Саморез клоп 4x14 8 шт. 	Стяжка межсекционная 5x32 12 шт. 
Саморез 3x13 (для шариковой направляющей) 84 шт. 	Шариковая направляющая 300 мм 3 шт. Шариковая направляющая 400 мм 4 шт. 	

Комплектовочная ведомость деталей

№	Наименование	Кол.	Размеры	
			а мм	б мм
ЛДСП 16 мм				
1	Дно кровати	1	1936	840
2	Бок левый	1	836	700
02	Бок правый	1	836	700
3	Спинка	2	836	300
4	Задний щит	1	1904	700
5	Планка продольная	2	1904	100
6	Крышка	2	944	500
7	Основание стеллажа	1	912	500
8	Бок левый стеллажа	1	574	500
08	Бок правый стеллажа	1	574	500
9	Перегородка стеллажа	1	544	500
10	Полка стеллажа	1	500	448
11	Полка стеллажа	1	500	448
12	Основание комода	1	912	484
13	Стенка горизонтальная	1	912	484
14	Бок левый комода	1	574	500
15	Бок правый комода	1	574	500
16	Перегородка комода	1	484	180
17	Передняя стенка ящика	2	856	140
18	Задняя стенка ящика	2	856	140
19	Передняя стенка ящика	2	392	140
20	Задняя стенка ящика	2	392	140
21	Боковая стенка ящика левая	4	450	140
22	Боковая стенка ящика правая	4	450	140
23	Фасад комода	2	904	180
24	Фасад комода	2	452	180
25	Бок лестницы левый	1	986	800
26	Бок лестницы правый	1	986	800
27	Задний щит лестницы	1	802	368
28	Основание лестницы	1	650	368
29	Планка лестницы	1	368	168
30	Передняя стенка ящика	1	202	140
31	Задняя стенка ящика	1	202	140
32	Передняя стенка ящика	1	370	140
33	Задняя стенка ящика	1	370	140
34	Передняя стенка ящика	1	560	140
35	Задняя стенка ящика	1	560	140
36	Боковая стенка ящика левая	3	350	140
37	Боковая стенка ящика правая	3	350	140
38	Фасад лестницы	1	320	220
39	Фасад лестницы	1	490	220
40	Фасад лестницы	1	680	220
41	Планка левая	3	350	110
42	Планка правая	3	350	110
ДВП Белое				
49	Задняя стенка	2	938	574
50	Дно ящика	2	886	448
51	Дно ящика	2	448	422
52	Дно ящика	1	348	232
53	Дно ящика	1	400	348
54	Дно ящика	1	590	348
ЛДСП 16 мм Фасад				
43	Царга	2	1904	300
44	Ступенька верхняя	1	410	368
45	Ступенька	1	480	368
46	Ступенька	1	670	368
47	Фаса дная планка	2	368	240
48	Фаса дная планка	1	368	280

Предприятие-изготовитель оставляет за собой право вносить конструктивные изменения без согласования с продавцом!

Рекомендации по правилам эксплуатации и уходу за мебелью

1. Мебель рекомендуется эксплуатировать в проветриваемом помещении с температурой воздуха не ниже +10⁰С и относительной влажностью воздуха 50-80%.
2. Мебель не следует устанавливать на неровном полу, близко к сырým и холодным стенам или источникам тепла.
3. В мебели, имеющей крепление болтами, винтами, шурупами, при ослаблении соединений необходимо периодически подвëртывать гайки, винты, шурупы.
4. Мебель, перевозимую в условиях минусовой температуры, при установке в помещении следует протереть сухой, мягкой тканью как снаружи, так и внутри, во избежание образования белых пятен на поверхности лаковой пленки в результате образования конденсата.
5. Мебель должна быть защищена от прямого попадания солнечных лучей во избежание ухудшения внешнего вида.
6. На поверхности мебели не следует ставить горячие предметы.
7. Удаление пятен с поверхности мебели следует производить тампоном из мягкой ткани, смоченной в специальных составах для чистки и освежения мебели в соответствии с рекомендациями по их использованию.

Гарантии изготовителя

Предприятие – изготовитель гарантирует покупателю сохранность всех качественных показателей, обусловленных ГОСТом, при соблюдении правил сборки, установки и эксплуатации мебели.

За механические повреждения, возникшие во время транспортировки, сборке или хранении, предприятие – изготовитель ответственности не несет.

Претензии по качеству мебели должны направляться в магазин, где приобретена мебель, с приложением товарного чека. Претензии принимаются в течение гарантийного срока – 24 месяца со дня приобретения мебели.

Срок службы мебели – 10 лет.

По дефектам, возникшим из-за несоблюдения покупателем правил эксплуатации и ухода за мебелью, претензии не принимаются.

happyhome-mebel.ru