



happy  
home



NATURE

# HappyKids K-4M



happyhome-mebel.ru



## HappyKids K-4M



### Правила сборки



1. Для сборки Вам потребуется инструмент: отвертки, молоток, угольник.



2. В сборке крупногабаритных изделий должны участвовать не менее двух человек.



3. Сборку рекомендуется производить в горизонтальном положении, на ровном полу.



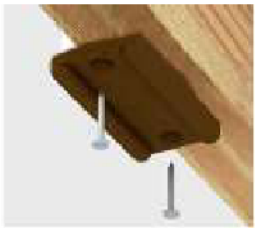
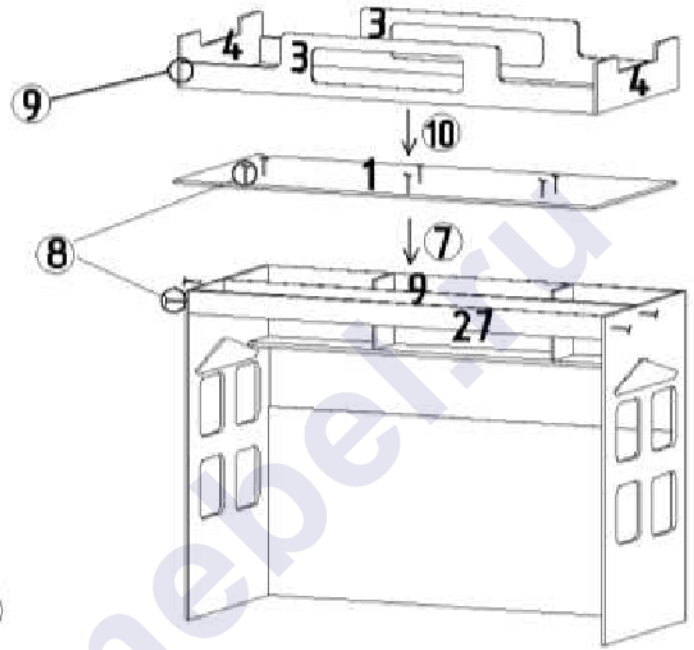
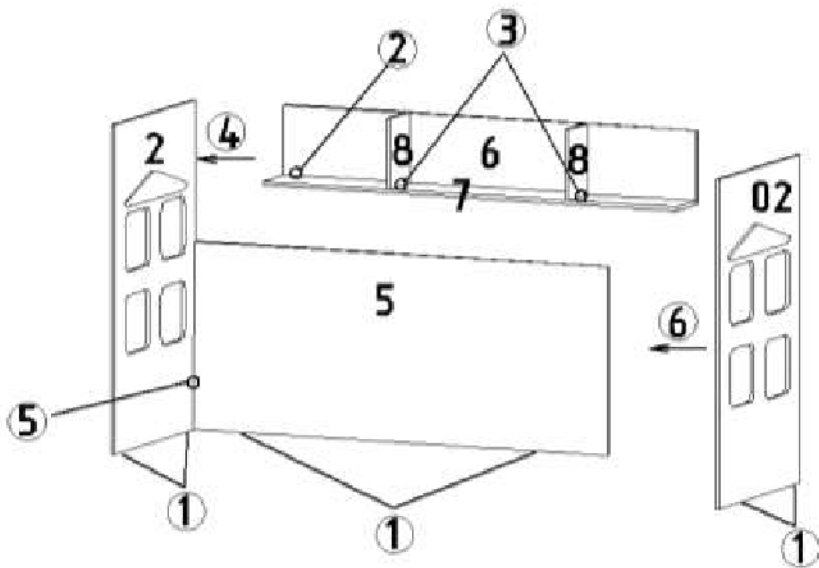
4. Перед сборкой внимательно изучите инструкцию, определить положение деталей в соответствии со схемой сборки, комплектность деталей и наличие фурнитуры. При возникновении проблем со сборкой просим воспользоваться помощью высококвалифицированных сборщиков.

## Комплектовочная ведомость фурнитуры

 <p>Стяжка "Onefix" Код 011 <b>102 шт.</b></p>	 <p>Евровинт 6,3x50 Код 021 <b>13 шт.</b></p>	 <p>Саморез 3,5x16 Код 041 <b>16 шт.</b></p>	 <p>Гвоздь Код 046 <b>105 шт.</b></p>
 <p>Подпятник Код 091 <b>17 шт.</b></p>	 <p>Заглушка для евровинта Код 061 <b>10 шт.</b></p>	 <p>Стяжка межсекционная 5x32 Код 012 <b>12 шт.</b></p>	 <p>Муфта №10 Код 071 <b>4 шт.</b></p>
 <p>Саморез 3x13 Код 042 <b>24 шт.</b></p>	 <p>Ключ шестигранный Код 024 <b>1 шт.</b></p>	 <p>Колесная опора на площадке Код 051 <b>4 шт.</b></p>	 <p>Винт 6x25 Код 031 <b>4 шт.</b></p>
 <p>Шариковая направляющая 400 мм Код 112 <b>2 шт.</b></p>		 <p>Заглушка для трубы Д=25 мм Код 063 <b>2 шт.</b></p>	

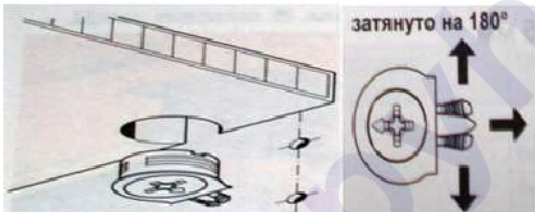


## HappyKids K-4M



Подпятник Код 091  
Гвоздь Код 046

1. Гвоздями прикрепить подпятники.



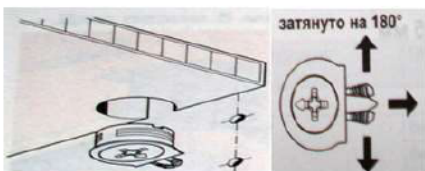
Стяжка "Onefix" Код 011

2. Соединить стенку горизонтальную 7 со щитом жесткости 6,
3. Установить перегородки 8.
4. Соединить щит и стенку горизонтальную с боком 2.
5. Соединить с боком 2 щит 5.
6. Установить бок 02.
7. Установить дно кровати 1.



Евровинт 6,3x50 Код 021

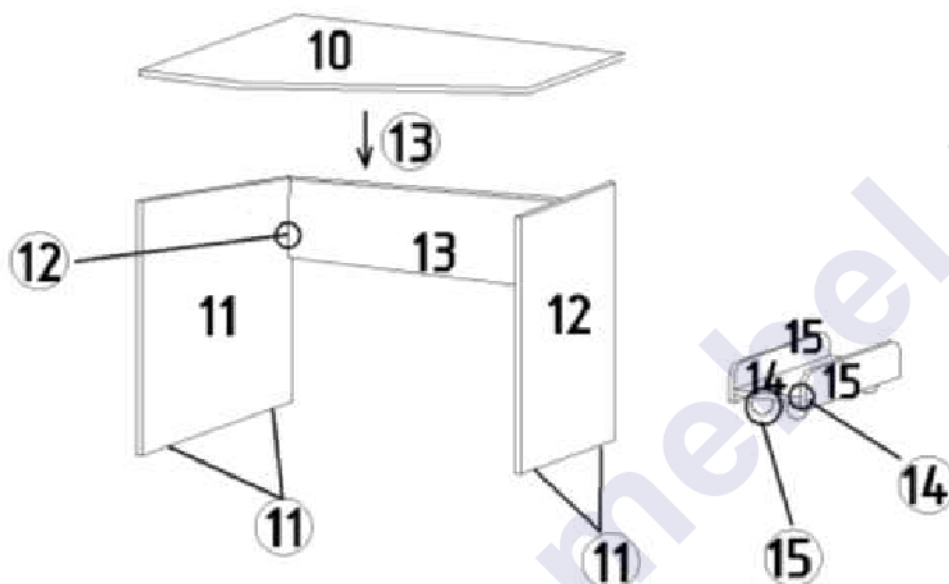
8. Установить планки 9 и 27.



Стяжка "Onefix" Код 011

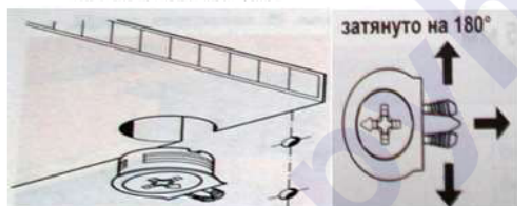
9. Соединить царги 3 со спинками 4.
10. Присоединить царги и спинки к дну кровати 1.

### Сборка стола и полки



Подпятник Код 091  
Гвоздь Код 046

11. К бокам 11 и 12 гвоздями прикрепить подпятники.



12. К бокам стола 11 и 12 присоединить щит 13.  
13. Установить крышку.  
14. К полке 14 присоединить бока 15.

**Стяжка "Onefix" Код 011**



Колесная опора на  
площадке Код 051



Саморез 3,5x16 Код 041

15. К полке 14 прикрутить колесные опоры.







Подпятник Код 091  
Гвоздь Код 046

20. К Бокам комода и цоколю гвоздями прикрепить подпятники.

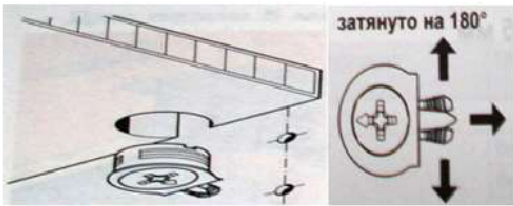


Шариковая направляющая  
400 мм Код 112



Саморез 3x13  
Код 042

21. К бокам тумбы 18 и 19 прикрутить шариковые направляющие.



Стяжка "Onefix" Код 011

- 22. К боку 19 присоединить основание 17.
- 23. К основанию 17 присоединить перегородку 20.
- 24. К перегородке 20 присоединить полку 21.
- 25. Установить бок комода 18.
- 26. Установить крышку 16.



Гвоздь Код 046

27. Установить заднюю стенку ДВП 29.

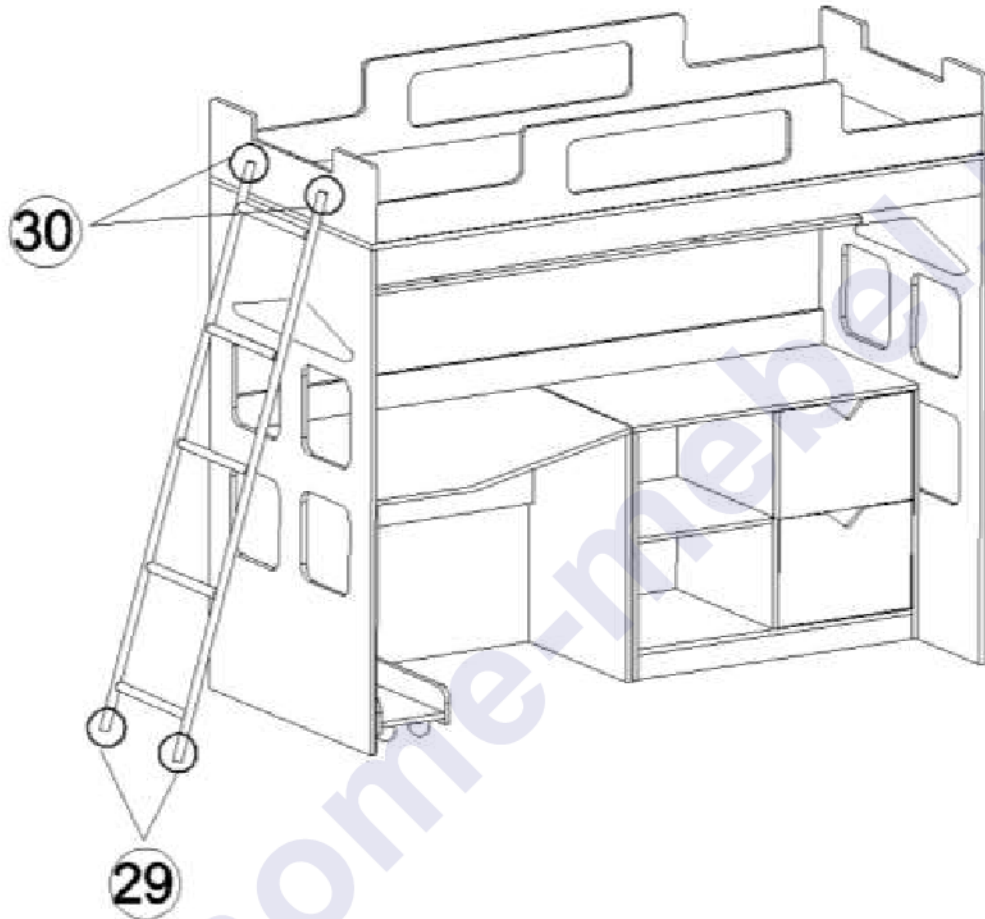


Еврошпиг 6,3x50 Код 021

28. Установить цоколь 26.



## HappyKids K-4M



29. На бока лестницы установить заглушки.

Заглушка для трубы  
Д=25 мм Код 063



Стяжка межсекционная  
5x32 Код 012

30. Соединить лестницу с корпусом детской, просверлив отверстия диаметром 6 мм.

Соединить стол и комод с боками 2 и 02 соответственно через имеющиеся отверстия межсекционными стяжками.



Видимые евровинты закрыть заглушками.

Заглушка для евровинта Код 061



# HappyKids К-4М



## Комплектовочная ведомость деталей

№	Наименование	Кол.	Размеры		Номер пакета
			а мм.	б мм.	
<b>ЛДСтП 16 мм</b>					
1	Дно кровати	1	1936	838	Корпус №1
2	Бок левый	1	1400	836	Корпус №2
02	Бок правый	1	1400	836	Корпус №2
3	Царга	1	1900	280	Корпус №1
4	Спинка	2	836	250	Корпус №1
5	Щит	1	1900	800	Корпус №3
6	Щит верхний	1	1900	300	Корпус №3
7	Стенка горизонтальная	1	1900	216	Корпус №3
8	Перегородка	2	300	200	Корпус №4
9	Планка продольная	1	1900	90	Корпус №1
10	Столешница	1	992	820	Корпус №2
11	Бок стола левый	1	800	690	Корпус №4
12	Бок стола правый	1	690	490	Корпус №4
13	Щит стола	1	950	400	Корпус №5
14	Полка выкатная	1	500	200	Корпус №1
15	Бок полки	2	500	100	Корпус №1
16	Крышка комода	1	896	500	Корпус №5
17	Основание комода	1	864	500	Корпус №5
18	Бок левый комода	1	690	500	Корпус №5
19	Бок правый комода	1	690	500	Корпус №4
20	Перегородка комода	1	604	500	Корпус №4
21	Полка комода	1	500	424	Корпус №5
22	Передняя стенка ящика	2	368	180	Корпус №5
23	Задняя стенка ящика	2	368	180	Корпус №5
24	Боковая стенка ящика левая	2	450	180	Корпус №5
25	Боковая стенка ящика правая	2	450	180	Корпус №5
26	Цоколь	1	864	70	Корпус №5
3	Царга	1	1900	280	Фасад 1
27	Планка передняя	1	1900	100	Фасад 1
28	Фасад ящика	2	414	294	Фасад 2
<b>ДВП Белое</b>					
28	Дно ящика	2	398	448	Корпус №1
29	Задняя стенка	1	890	630	Корпус №1

**Предприятие-изготовитель оставляет за собой право вносить конструктивные изменения без согласования с продавцом!**



## HappyKids K-4M



### Рекомендации по правилам эксплуатации и уходу за мебелью

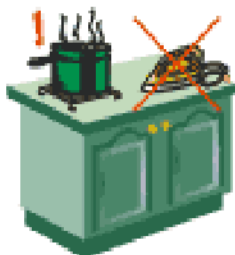


1. Мебель рекомендуется эксплуатировать в проветриваемом помещении с температурой воздуха не ниже  $+10^{\circ}\text{C}$  и относительной влажностью воздуха 50-80%.

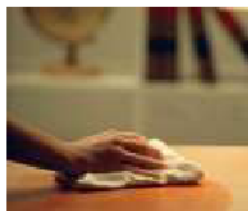
2. Мебель не следует устанавливать на неровном полу, близко к сырым и холодным стенам или источникам тепла.



3. В мебели, имеющей крепление болтами, винтами, шурупами, при ослаблении соединений необходимо периодически подвёртывать гайки, винты, шурупы.



4. На поверхности мебели не следует ставить горячие предметы.



5. Удаление пятен с поверхности мебели следует производить мягкой тканью, смоченной в специальных составах для чистки и освежения мебели в соответствии с рекомендациями по их использованию.

### Гарантии изготовителя

Предприятие – изготовитель гарантирует покупателю сохранность всех качественных показателей, обусловленных ГОСТом, при соблюдении правил сборки, установки и эксплуатации мебели.

За механические повреждения, возникшие во время транспортировки, сборке или хранении, предприятие – изготовитель ответственности не несет.

Претензии по качеству мебели должны направляться в магазин, где приобретена мебель, с приложением товарного чека. Претензии принимаются в течение гарантийного срока – 24 месяца со дня приобретения мебели.

Срок службы мебели – 10 лет.

По дефектам, возникшим из-за несоблюдения покупателем правил эксплуатации и ухода за мебелью, претензии не принимаются.

harryhome-mebel.ru

