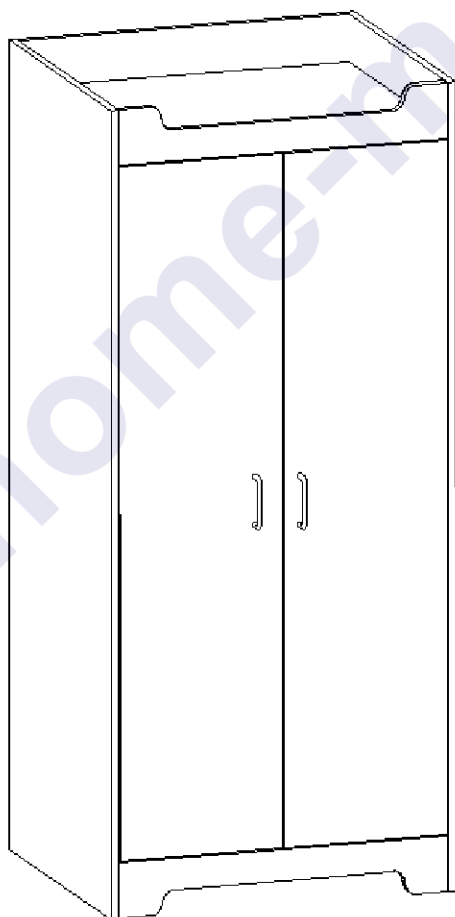


ВВ

Инструкция

по сборке и эксплуатации

Вамбini Микро 01.3. Шкаф



Габаритные размеры:

Ширина: 700 мм

Глубина: 600 мм

Высота: 1600 мм

К сведению покупателя

Для удобства транспортировки и предохранения от повреждений мебель поставляется в разобранном виде. На каждом пакете имеется маркировка с указанием названия изделия, перечень входящих в данный пакет деталей, их размеры и количество, а также номера этих деталей, которые соответствуют номерам в комплекточной ведомости и на схемах сборки. Для крепления фурнитуры на деталях имеются отверстия и накладки.

Правила сборки

Сборку следует производить на ровном полу, покрытом тканью или бумагой во избежание повреждения кромок и загрязнения мебели. Сборку корпуса рекомендуется производить в горизонтальном положении, устанавливая детали лицевыми кромками вниз. Необходимо соблюдать осторожность, чтобы не повредить лакированные поверхности. В сборке крупногабаритных изделий должны участвовать не менее двух человек. Детали при сборке необходимо закреплять прочно, не допуская их качания. Для сборки потребуются прямоугольный треугольник или шнур длиной 2-3 метра, молоток и отвертки.

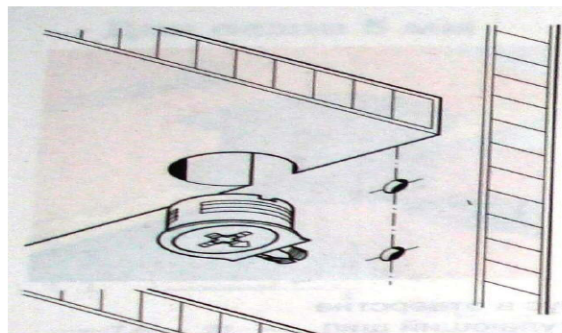
Подготовка к сборке

Проверить комплектность каждого пакета по имеющейся на них маркировке.

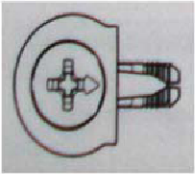
ВНИМАНИЕ! Не рекомендуется одновременно вынимать детали из всех пакетов во избежание их смешивания. Проверить наличие фурнитуры и метизов.

ВНИМАНИЕ! Перед началом сборки необходимо **внимательно изучить инструкцию** и определить расположение деталей в изделии в соответствии со схемой сборки.

Сборка корпуса



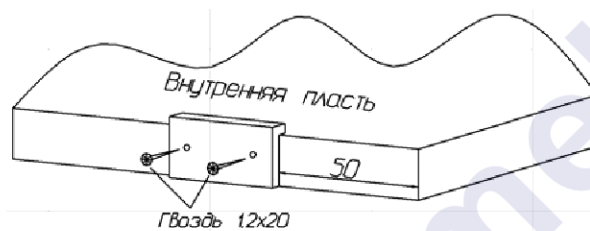
При вращении натяжного элемента в корпусе болт распирает отверстие и, тем самым, обеспечивает плотное соединение полки и боковой стенки с силовым замыканием.



Возможно легкое вдавливание корпуса от руки. Благодаря углу затягивания 15 градусов отвертка может свободно вращаться в месте монтажа.



Стяжка Onefix



Установка подпятников

К бокам 1 и 01, нижнему цоколю 6 гвоздями прикрепить подпятники. С помощью стяжек “Onefix” собрать корпус шкафа.

Собранный корпус изделия проверить на прямоугольность при помощи угольника или шнура, путем сравнения длин диагоналей (в правильно собранном корпусе диагонали должны быть равны).

Уложить на собранный корпус задние стенки ДВП 9 и 10, закрепить их по периметру гвоздями 1,2x20. Собранный корпус установить в вертикальное положение.

На саморезы 3,5x16 установить штангодержатели и вставить штангу. На полкодержатели установить полки 5.

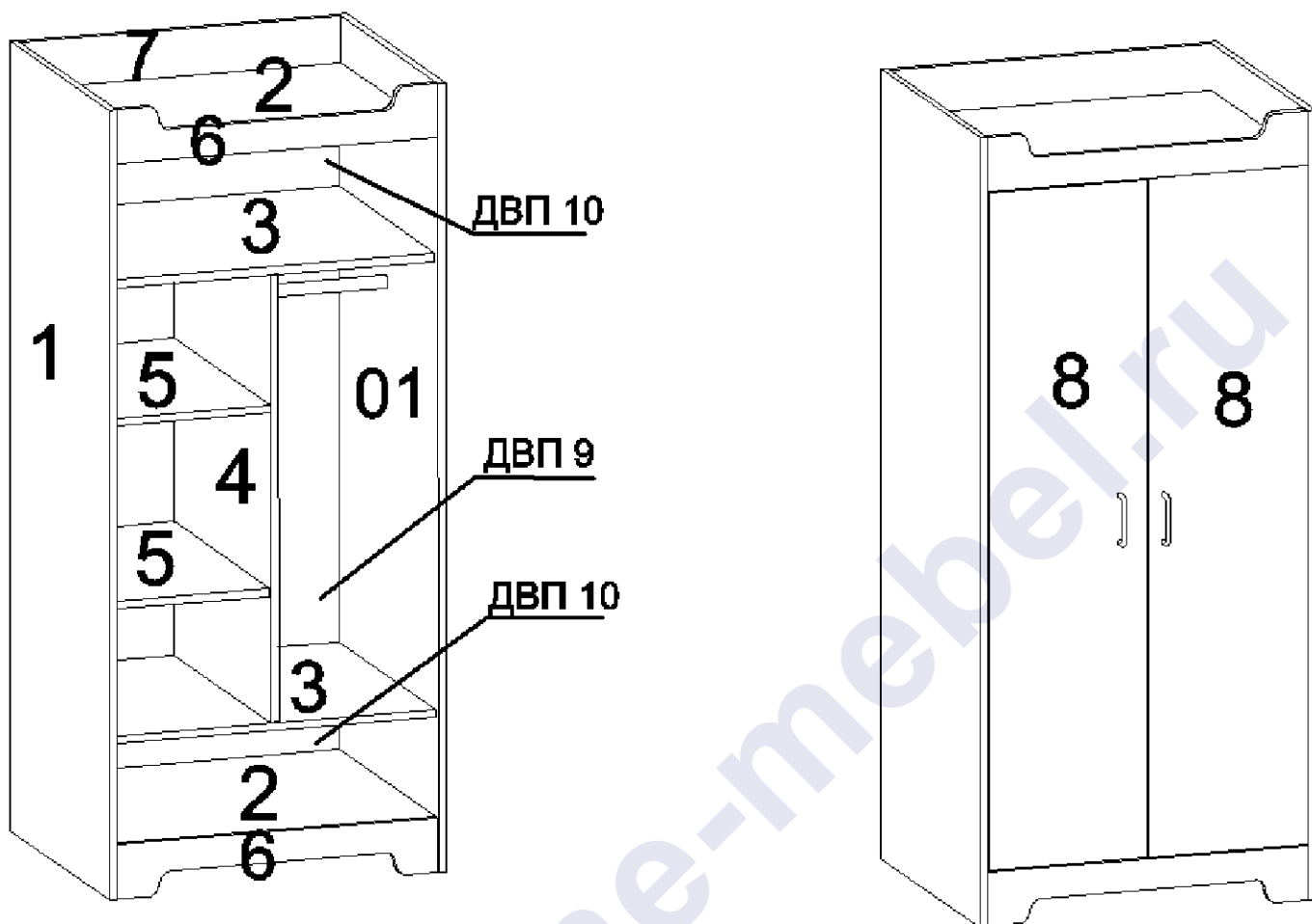


Схема сборки шкафа.

Установка фасадов

1. После сборки изделия прикрутить к фасадам ручки и петли, навесить с помощью евровинтов 6x10,5 на корпус шкафа. После чего произвести регулировку фасадов.
2. Конструкция петли позволяет регулировать установку двери в вертикальном и горизонтальном направлении.

Высота установки двери регулируется планкой петли:

- а) Отвернуть шурупы на планке петли на 1-2 оборота;
- б) Переместить планку вверх или вниз на требуемую высоту;
- в) Прочно завернуть шурупы.

Плотность прилегания дверей к боку регулируется установочным винтом:

- а) Отвернуть на 1-2 оборота установочный винт;
- б) Переместить корпус петли на ответной планке вперед или назад;

в) Прочно завернуть установочный винт.

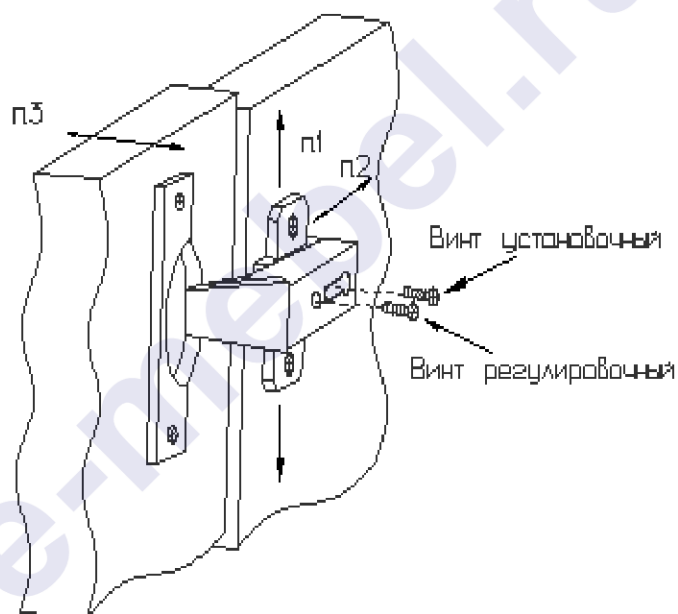
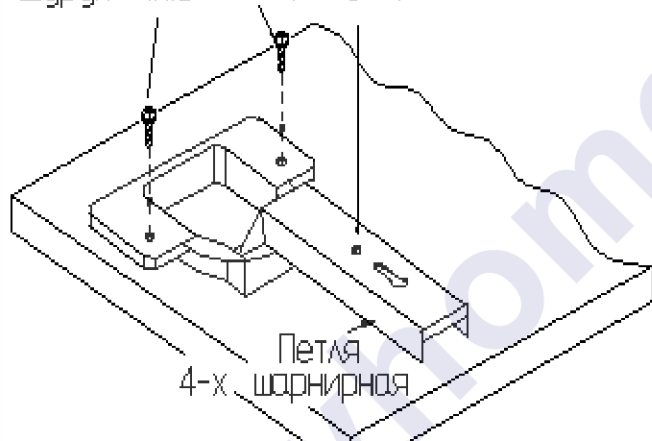
Зазор между дверями регулируется установочным и регулировочным винтами:

- Отвернуть на 1-2 оборота установочный винт;
- Отвинчивая или завинчивая регулировочный винт, установить зазор;
- Прочно завернуть установочный винт.

Винт установочный



Шуруп 4x13 Винт регулировочный



Установка фасадов.

Комплектовочная ведомость деталей

№	Наименование деталей	Кол-во	Размер	
			А, мм	В, мм
ЛДСтП т=16мм				
1	Бок левый	1	1600	600
01	Бок правый	1	1600	600
2	Основание	2	668	582
3	Стенка горизонтальная	2	668	582
4	Перегородка	1	908	582
5	Полка	2	576	324
6	Цоколь	2	668	110
7	Планка	1	668	94
ДВПо т=4мм				
9	Задняя стенка	1	924	694
10	Задняя стенка	2	694	240
ЛДСтП т=16мм Фасад				
8	Фасад	2	1370	327

Комплектовочная ведомость фурнитуры

Штангодержатель 2 шт. 	Стяжка "Onefix" 31 шт. 	Саморез 3,5x13 16 шт. 
Полкодержатель 8 шт. 	Ручка-скоба 2 шт+винты 	Петля вкладная 6 шт. 
Евровинт 6x10.5 12 шт 	Подпятник 6 шт. 	Гвоздь 1,2x20 84 шт. 

Предприятие-изготовитель оставляет за собой право вносить конструктивные изменения.

Рекомендации по правилам эксплуатации и уходу за мебелью

1. Мебель рекомендуется эксплуатировать в проветриваемом помещении с температурой воздуха не ниже $+10^{\circ}\text{C}$ и относительной влажностью воздуха 50-80%.
2. Мебель не следует устанавливать на неровном полу, близко к сырým и холодным стенам или источникам тепла.
3. В мебели, имеющей крепление болтами, винтами, шурупами, при ослаблении соединений необходимо периодически подвëртывать гайки, винты, шурупы.
4. Для предотвращения перекоса, двери следует держать закрытыми.
5. Мебель, перевозимую в условиях минусовой температуры, при установке в помещении следует протереть сухой, мягкой тканью как снаружи, так и внутри, во избежание образования белых пятен на поверхности лаковой пленки в результате образования конденсата.
6. Мебель должна быть защищена от прямого попадания солнечных лучей во избежание ухудшения внешнего вида.
7. На поверхности мебели не следует ставить горячие предметы.
8. Удаление пятен с поверхности мебели следует производить тампоном из мягкой ткани, смоченной в специальных составах для чистки и освежения мебели в соответствии с рекомендациями по их использованию.

Гарантии изготовителя

Предприятие – изготовитель гарантирует покупателю сохранность всех качественных показателей, обусловленных ГОСТом, при соблюдении правил сборки, установки и эксплуатации мебели.

За механические повреждения, возникшие во время транспортировки, сборке или хранении, предприятие – изготовитель ответственности не несет.

Претензии по качеству мебели должны направляться в магазин, где приобретена мебель, с приложением товарного чека. Претензии принимаются в течение гарантийного срока – 24 месяца со дня приобретения мебели.

Срок службы мебели – 10 лет.

По дефектам, возникшим из-за несоблюдения покупателем правил эксплуатации и ухода за мебелью, претензии не принимаются.

happyhome-mebel.ru