



Happy kids

Инструкция  
по сборке и эксплуатации

# Happy kids Viktoria R (Лестница справа)

happyhome.mebel.ru



## Правила сборки



1. Для сборки Вам потребуется инструмент: отвертки, молоток, угольник.



2. В сборке крупногабаритных изделий должны участвовать не менее двух человек.



3. Сборку рекомендуется производить в горизонтальном положении, на ровном полу.



4. Перед сборкой внимательно изучить инструкцию, определить положение деталей в соответствии со схемой сборки, комплектность деталей и наличие фурнитуры. При возникновении проблем со сборкой просим воспользоваться помощью высококвалифицированных сборщиков.

### Детали, в которые необходимо забить металлические стяжки "Rafix" (Рис. 1)

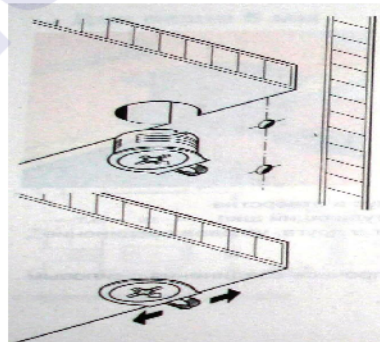
Код	Наименование	Кол.	Размеры		Номер пакета
			а мм.	б мм.	
1	Бок левый	1	1540	704	Корпус №2
01	Бок правый	1	1540	858	Корпус №3
2	Бок стола	1	785	700	Корпус №3
3	Столешница	1	1100	702	Корпус №2
4	Бок тумбы левый	1	730	318	Корпус №3
5	Бок тумбы правый	1	730	302	Корпус №1
6	Спинка головная	1	858	323	Корпус №3
7	Спинка ножная	1	858	152	Корпус №3
9	Царга задняя	1	1906	320	Корпус №1
11	Щит нижний	1	1075	785	Корпус №4
12	Щит верхний	1	1075	730	Корпус №4
13	Полка левая	1	350	300	Корпус №4
14	Полка правая	1	700	300	Корпус №5
15	Основание шкафа	1	806	678	Корпус №5
16	Стенка горизонтальная	1	806	678	Корпус №5
17	Перегородка нижняя	1	680	240	Корпус №2
18	Перегородка шкафа	1	1252	670	Корпус №5
22	Полка нижняя	1	1075	200	Корпус №4



Рис. 1. Установка стяжек "Rafix"

**В остальные детали необходимо забить пластмассовые стяжки "Onefix" (Рис. 2)**

Код	Наименование	Кол.	Размеры		Номер пакета
			а мм.	в мм.	
25	Передняя стенка ящика	2	292	110	Корпус №6
26	Задняя стенка ящика	2	292	110	Корпус №6



При вращении натяжного элемента в корпусе болт распирает отверстие и, тем самым, обеспечивает плотное соединение полки и боковой стенки с силовым замыканием.

Возможно легкое вдавливание корпуса от руки. Благодаря углу затягивания 15 градусов отвертка может свободно вращаться в месте монтажа.

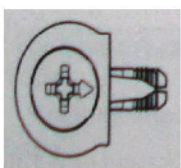
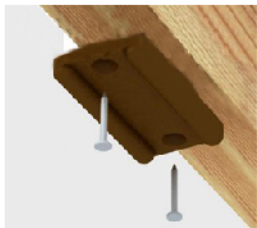
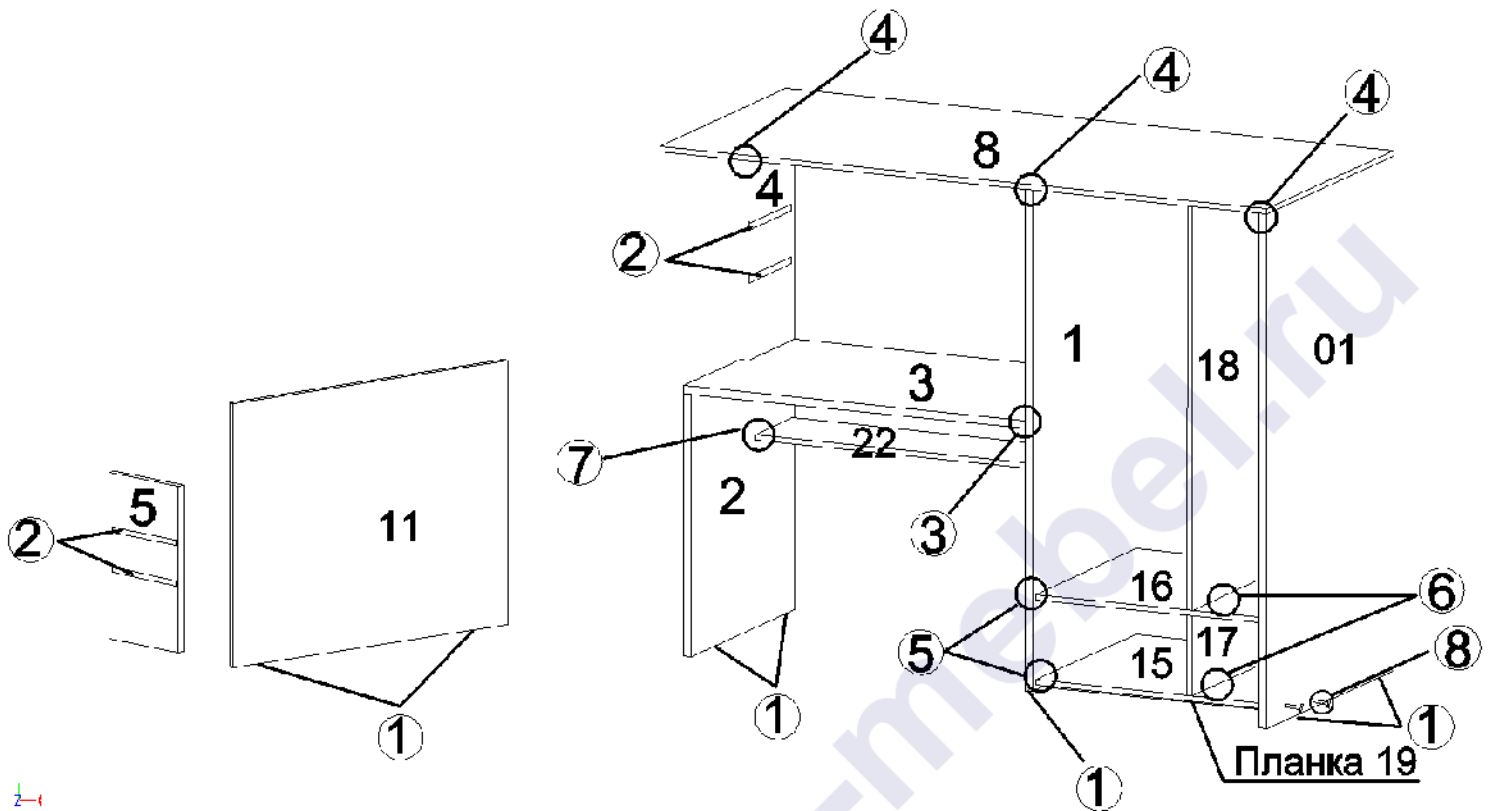


Рис. 2. Стяжка «Onefix».



## Комплектовочная ведомость фурнитуры

 <p>Стяжка "Onefix" Код 011 8 шт.</p>	 <p>Евровинт 6,3x50 Код 021 20 шт.</p>	 <p>Саморез 3,5x16 Код 041 70 шт.</p>	 <p>Стяжка "Rafix" с дюбелем Код 018 66 шт.</p>
 <p>Ручка-кнопка с винтами Код 153 4 шт.</p>	 <p>Заглушка для евровинта Код 061 17 шт.</p>	 <p>Полкодержатель Код 081 16 шт.</p>	 <p>Штангодержатель Код 082 2 шт.</p>
 <p>Подпятник Код 091 12 шт.</p>	 <p>Ключ шестигранный Код 024 1 шт.</p>	 <p>Муфта №10 Код 071 8 шт.</p>	 <p>Винт 6x25 Код 031 8 шт.</p>
 <p>Саморез 3x13 Код 042 24 шт.</p>	 <p>Шариковая направляющая 300 мм Код 111 2 шт.</p>	 <p>Евровинт 6x10,5 Код 023 12 шт.</p>	 <p>Петля вкладная с доводчиком Код 107 6 шт.</p>
 <p>Фланец 25 мм Код 083 12 шт.</p>	 <p>Фланец 50 мм Код 086 2 шт.</p>	 <p>Стяжка межсекционная 8x32 Код 013 3 шт.</p>	 <p>Гвоздь Код 046 100 шт.</p>



Подпятник Код 091  
Гвоздь Код 046

1. К бокам 1, 01, 2 и щиту 11 гвоздями прикрепить подпятники.

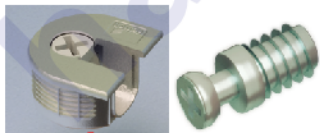


Шариковая направляющая  
300 мм Код 111



Саморез 3x13  
Код 042

2. К бокам 4 и 5 саморезами 3x13 прикрутить шариковые направляющие.



Стяжка "Rafix"  
с дюбелем Код 018

3. К боку 1 присоединить столешницу 3.

4. К дну кровати 8 присоединить бока 1, 01 и 4.

5. К бокам 1 и 01 присоединить стенки горизонтальные 15 и 16.

6. Установить перегородки 17 и 18.

7. Установить полку 22.

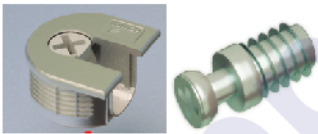
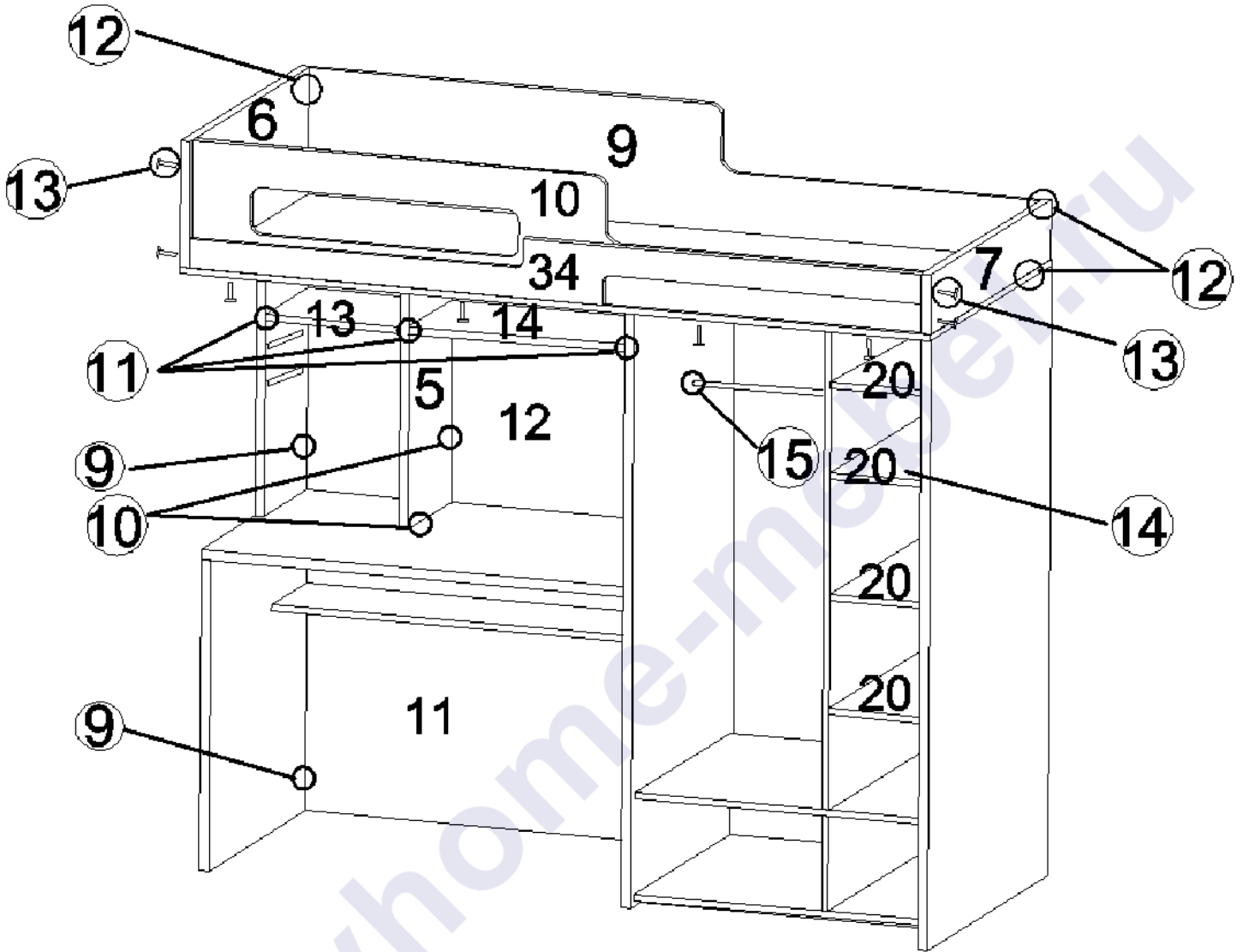


Евровинт 6,3x50 Код 021

8. С помощью евровинтов 6,3x50 к бокам 1 и 01 прикрутить планку 19.



## Happykids Viktoria



Стяжка "Rafix"  
с дюбелем Код 018

9. Установить щиты 11 и 12.  
10. Установить бок 5.  
11. Установить полки 13 и 14.  
12. К дну кровати присоединить спинки 6, 7 и царгу 9.



Евровинт 6,3x50 Код 021

13. С помощью евровинтов 6,3x50 установить царги 10 и 34.



Полкодержатель  
Код 081

14. На полкодержатели установить полки 20.

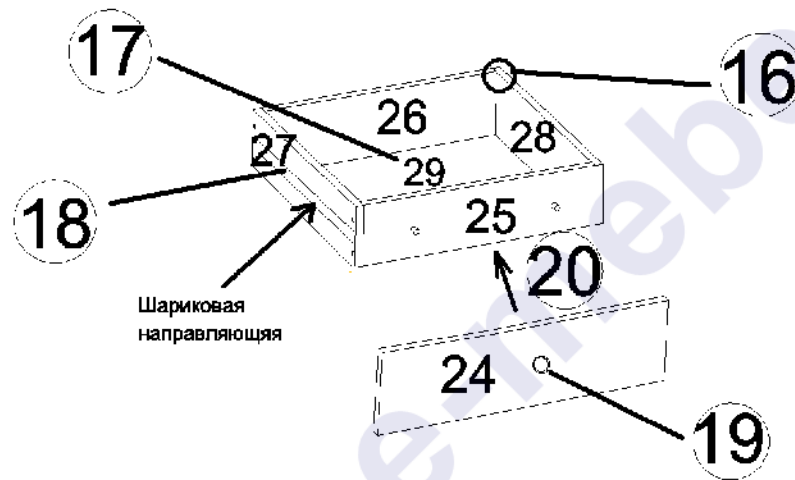


Штангодержатель  
Код 082

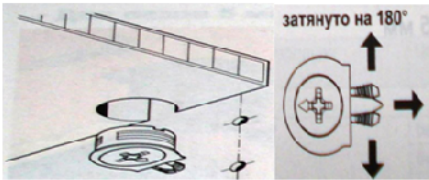


Саморез 3,5x16  
Код 041

15. С помощью саморезов 3,5x16 в шкафу прикрутить штангодержатели и вставить штангу.



Шариковая направляющая



Стяжка "Onefix" Код 011

16. Собрать ящики.



Гвоздь Код 046

17. Прикрепить дно ДВП 29.



Шариковая направляющая  
300 мм Код 111



Саморез 3x13  
Код 042

18. К боковым стенкам ящика 27 и 28 прикрепить направляющие.

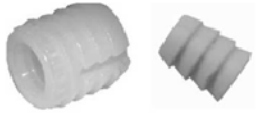


Ручка-кнопка с винтами  
Код 153

19. Винтами к фасадам прикрутить ручки.



## Happykids Viktoria

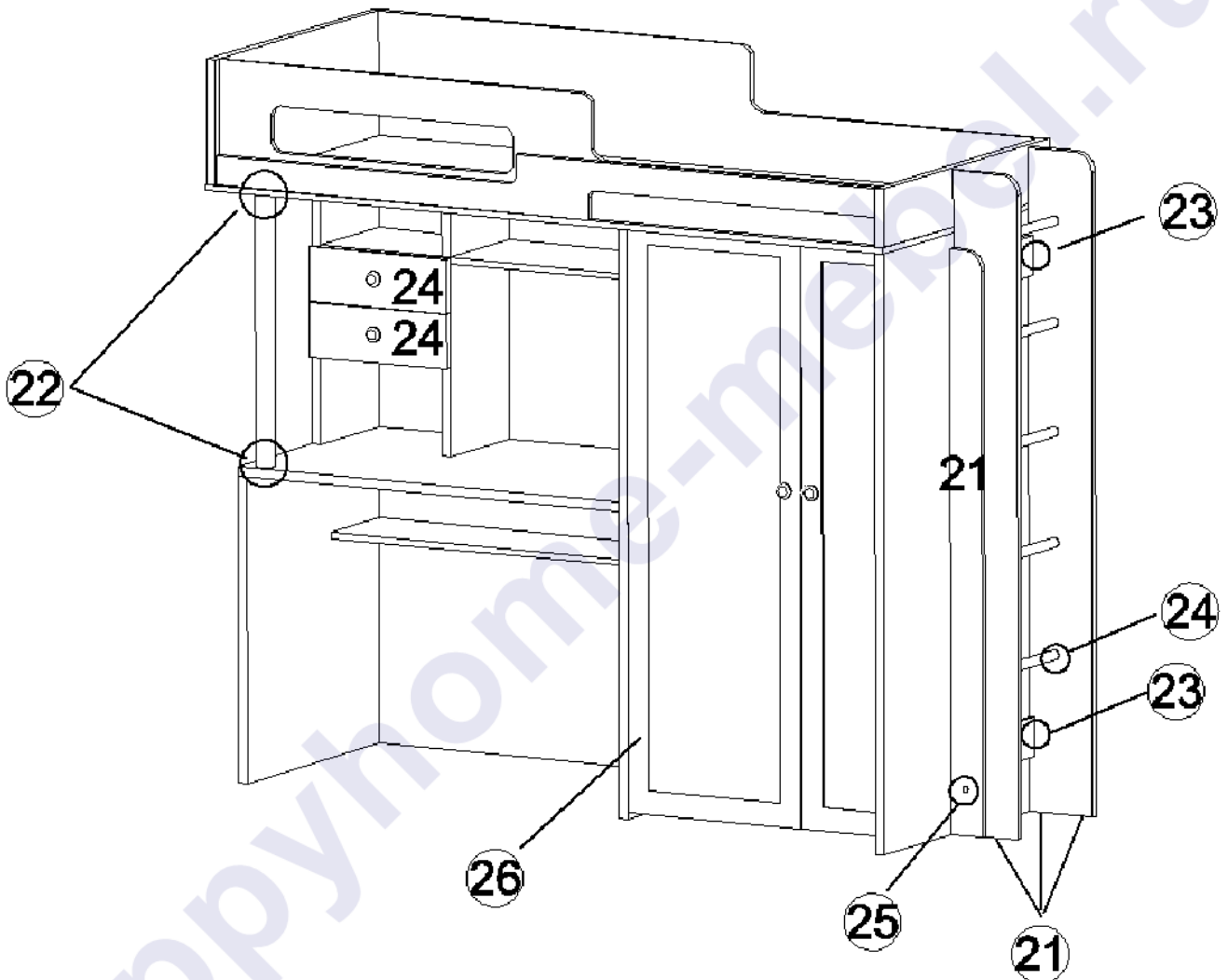


Муфта №10  
Код 071



Винт 6x25 Код 031

20. В фасады 24 вставить муфты. Винтами 6x25 прикрепить фасады. При установке ящиков в корпус детской отрегулировать положение фасадов винтами 6x25.



Подпятник Код 091  
Гвоздь Код 046

21. К бокам лестницы 32 и 33 гвоздями прикрепить подпятники.



Фланец 50 мм  
Код 086



Саморез 3,5x16  
Код 041

22. С помощью саморезов 3,5x16 установить фланцы и вставить металлическую трубу. Расположить у самого края столешницы.





**Евровинт 6,3x50 Код 021**

23. С помощью евровинтов 6,3x50 установить планки 23.

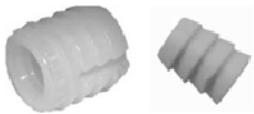


**Фланец 25 мм  
Код 083**



**Саморез 3,5x16  
Код 041**

24. С помощью саморезов 3,5x16 к бокам лестницы 32 и 33 прикрутить фланцы, вставить металлические трубы и затянуть фланцы.



**Муфта №10  
Код 071**



**Винт 6x25 Код 031**

25. В планку 21 вставить муфты, соединить планку 21 с боком лестницы 32.



**Петля вкладная  
с доводчиком Код 107**



**Саморез 3,5x16 Код 041**



**Евровинт 6x10,5  
Код 023**

26. С помощью саморезов 3,5x16 к фасадам прикрутить петли. С помощью евровинтов 6x10,5 навесить фасады на шкаф и произвести их регулировку.



**Стяжка межсекционная  
8x32 Код 013**

С помощью межсекционных стяжек прикрепить лестницу к детской.



**Заглушка для евровинта Код 061**

Видимые евровинты закрыть заглушками.



## Happykids Viktoria

### Комплектовочная ведомость деталей

Код	Наименование	Кол.	Размеры		Номер пакета
			а мм.	б мм.	
1	Бок левый	1	1540	704	Корпус №2
01	Бок правый	1	1540	858	Корпус №3
2	Бок стола	1	785	700	Корпус №3
3	Столешница	1	1100	702	Корпус №2
4	Бок тумбы левый	1	730	318	Корпус №3
5	Бок тумбы правый	1	730	302	Корпус №1
6	Спинка головная	1	858	323	Корпус №3
7	Спинка ножная	1	858	152	Корпус №3
8	Дно кровати	1	1956	862	Корпус №1
9	Царга задняя	1	1906	320	Корпус №1
10	Царга передняя	1	1906	320	Корпус №1
11	Щит нижний	1	1075	785	Корпус №4
12	Щит верхний	1	1075	730	Корпус №4
13	Полка левая	1	350	300	Корпус №4
14	Полка правая	1	700	300	Корпус №5
15	Основание шкафа	1	806	678	Корпус №5
16	Стенка горизонтальная	1	806	678	Корпус №5
17	Перегородка нижняя	1	680	240	Корпус №2
18	Перегородка шкафа	1	1252	670	Корпус №5
19	Планка нижняя	1	806	150	Корпус №1
20	Полка	4	670	298	Корпус №4, 6
21	Планка вертикальная	1	1640	100	Корпус №1
22	Полка нижняя	1	1075	200	Корпус №4
23	Планка лестницы	2	368	100	Корпус №6
24	Фасад ящика	2	396	136	Корпус №4
25	Передняя стенка ящика	2	292	110	Корпус №6
26	Задняя стенка ящика	2	292	110	Корпус №6
27	Боковая стенка ящика левая	2	300	110	Корпус №2
28	Боковая стенка ящика правая	2	300	110	Корпус №2
29	Дно ящика ДВП	2	322	298	Корпус №1
30	Задняя стенка ДВП	1	1538	850	Корпус №1
32	Бок лестницы передний	1	1736	184	Фасад
33	Бок лестницы задний	1	1736	184	Фасад
34	Царга	1	1906	150	Фасад

**Предприятие-изготовитель оставляет за собой право вносить конструктивные изменения без согласования с продавцом!**



## Рекомендации по правилам эксплуатации и уходу за мебелью

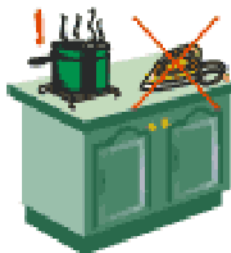


1. Мебель рекомендуется эксплуатировать в проветриваемом помещении с температурой воздуха не ниже  $+10^{\circ}\text{C}$  и относительной влажностью воздуха 50-80%.

2. Мебель не следует устанавливать на неровном полу, близко к сырым и холодным стенам или источникам тепла.



3. В мебели, имеющей крепление болтами, винтами, шурупами, при ослаблении соединений необходимо периодически подвёртывать гайки, винты, шурупы.



4. На поверхности мебели не следует ставить горячие предметы.



5. Удаление пятен с поверхности мебели следует производить мягкой тканью, смоченной в специальных составах для чистки и освежения мебели в соответствии с рекомендациями по их использованию.

**Гарантии изготовителя**

Предприятие – изготовитель гарантирует покупателю сохранность всех качественных показателей, обусловленных ГОСТом, при соблюдении правил сборки, установки и эксплуатации мебели.

За механические повреждения, возникшие во время транспортировки, сборке или хранении, предприятие – изготовитель ответственности не несет.

Претензии по качеству мебели должны направляться в магазин, где приобретена мебель, с приложением товарного чека. Претензии принимаются в течение гарантийного срока – 24 месяца со дня приобретения мебели.

Срок службы мебели – 10 лет.

По дефектам, возникшим из-за несоблюдения покупателем правил эксплуатации и ухода за мебелью, претензии не принимаются.

**Производитель:**

Мебельная Фабрика “Happy Home”

г. Кострома, ул. Деминская, 5

[www.mebelkostroma.net](http://www.mebelkostroma.net)