



happy
home



NATURE

Тумба-1



happyhome-mebel.ru



Тумба-1



Правила сборки



1. Для сборки Вам потребуется инструмент: отвертки, молоток, угольник.



2. В сборке крупногабаритных изделий должны участвовать не менее двух человек.



3. Сборку рекомендуется производить в горизонтальном положении, на ровном полу.

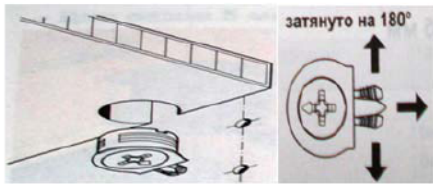
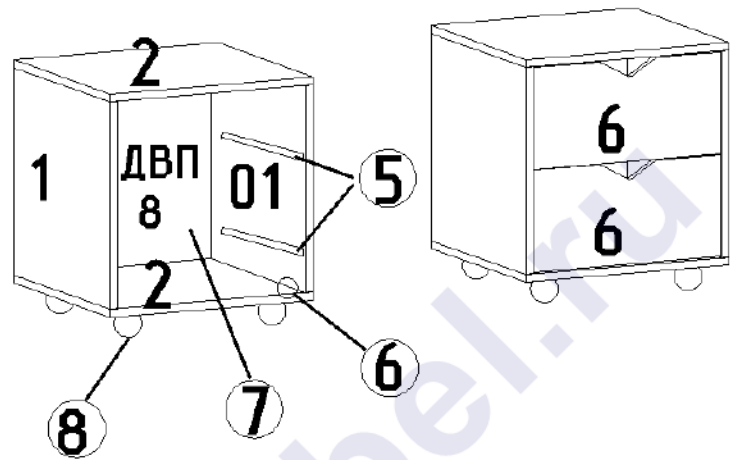
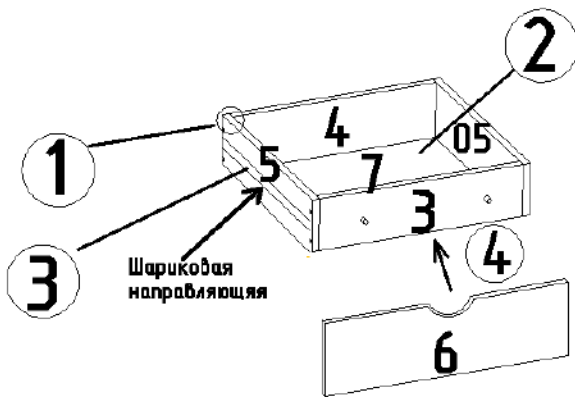


4. Перед сборкой внимательно изучить инструкцию, определить положение деталей в соответствии со схемой сборки, комплектность деталей и наличие фурнитуры. При возникновении проблем со сборкой просим воспользоваться помощью высококвалифицированных сборщиков.

Комплектовочная ведомость фурнитуры

<p>Стяжка "Onefix" Код 011</p> <p>16 шт.</p>	<p>Колесная опора на площадке Код 051</p> <p>4 шт.</p>	<p>Саморез 3,5x16 Код 041</p> <p>16 шт.</p>	<p>Гвоздь Код 046</p> <p>50 шт.</p>
<p>Подпятник Код 091</p> <p>6 шт.</p>	<p>Ключ шестигранный Код 024</p> <p>1 шт.</p>	<p>Муфта №10 Код 071</p> <p>4 шт.</p>	<p>Винт 6x25 Код 031</p> <p>4 шт.</p>
<p>Шариковая направляющая 400 мм Код 112</p> <p>2 шт.</p>	<p>Саморез 3x13 Код 042</p> <p>24 шт.</p>		

Тумба-1



Стяжка "Onefix" Код 011

1. Собрать ящики.



Гвоздь Код 046

2. Прикрепить дно ДВП 7.

Шариковая направляющая
400 мм Код 112Саморез 3x13
Код 042

3. К боковым стенкам ящика 5 и 05 прикрепить направляющие, разведив с помощью стопора направляющие на две части.

4. В фасады 6 вставить муфты. Винтами 6x25 прикрепить фасады к ящикам.

Муфта №10
Код 071

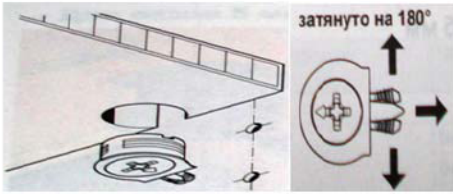
Винт 6x25 Код 031

5. К бокам тумбы 1 и 01 прикрутить шариковые направляющие.

Шариковая направляющая
400 мм Код 112Саморез 3x13
Код 042



Тумба-1



Стяжка "Onefix" Код 011

6. Собрать корпус тумбы.



Гвоздь Код 046

7. Прикрепить заднюю стенку ДВП 27.



Колесная опора на площадке Код 051



Саморез 3,5x16 Код 041

8. К основанию 2 саморезами 3,5x16 прикрутить колесные опоры.

Комплектовочная ведомость деталей

Код	Наименование	Кол-во на 1ед	Размер		Номер пакета
			А мм.	В мм.	
ЛДСП t=16 мм					
1	Бок тумбы левый	1	500	418	Корпус №1
01	Бок тумбы правый	1	500	418	Корпус №1
2	Стенка горизонтальная	2	500	450	Корпус №1
3	Передняя стенка ящика	2	360	120	Корпус №1
4	Задняя стенка ящика	2	360	120	Корпус №1
5	Боковая стенка ящика левая	2	450	120	Корпус №1
05	Боковая стенка ящика правая	2	450	120	Корпус №1
6	Фасад ящика	2	410	202	Фасад
ДВП Белое					
7	Дно ящика	2	390	448	Корпус №1
8	Задняя стенка	1	446	446	Корпус №1

Предприятие-изготовитель оставляет за собой право вносить конструктивные изменения без согласования с продавцом!

Тумба-1



Рекомендации по правилам эксплуатации и уходу за мебелью



1. Мебель рекомендуется эксплуатировать в проветриваемом помещении с температурой воздуха не ниже $+10^{\circ}\text{C}$ и относительной влажностью воздуха 50-80%.

2. Мебель не следует устанавливать на неровном полу, близко к сырым и холодным стенам или источникам тепла.



3. В мебели, имеющей крепление болтами, винтами, шурупами, при ослаблении соединений необходимо периодически подвертывать гайки, винты, шурупы.



4. На поверхности мебели не следует ставить горячие предметы.



5. Удаление пятен с поверхности мебели следует производить мягкой тканью, смоченной в специальных составах для чистки и освежения мебели в соответствии с рекомендациями по их использованию.



Тумба-1

Гарантии изготовителя

Предприятие – изготовитель гарантирует покупателю сохранность всех качественных показателей, обусловленных ГОСТом, при соблюдении правил сборки, установки и эксплуатации мебели.

За механические повреждения, возникшие во время транспортировки, сборке или хранении, предприятие – изготовитель ответственности не несет.

Претензии по качеству мебели должны направляться в магазин, где приобретена мебель, с приложением товарного чека. Претензии принимаются в течение гарантийного срока – 24 месяца со дня приобретения мебели.

Срок службы мебели – 10 лет.

По дефектам, возникшим из-за несоблюдения покупателем правил эксплуатации и ухода за мебелью, претензии не принимаются.

happyhome-mebel.ru

happyhome-mebel.ru