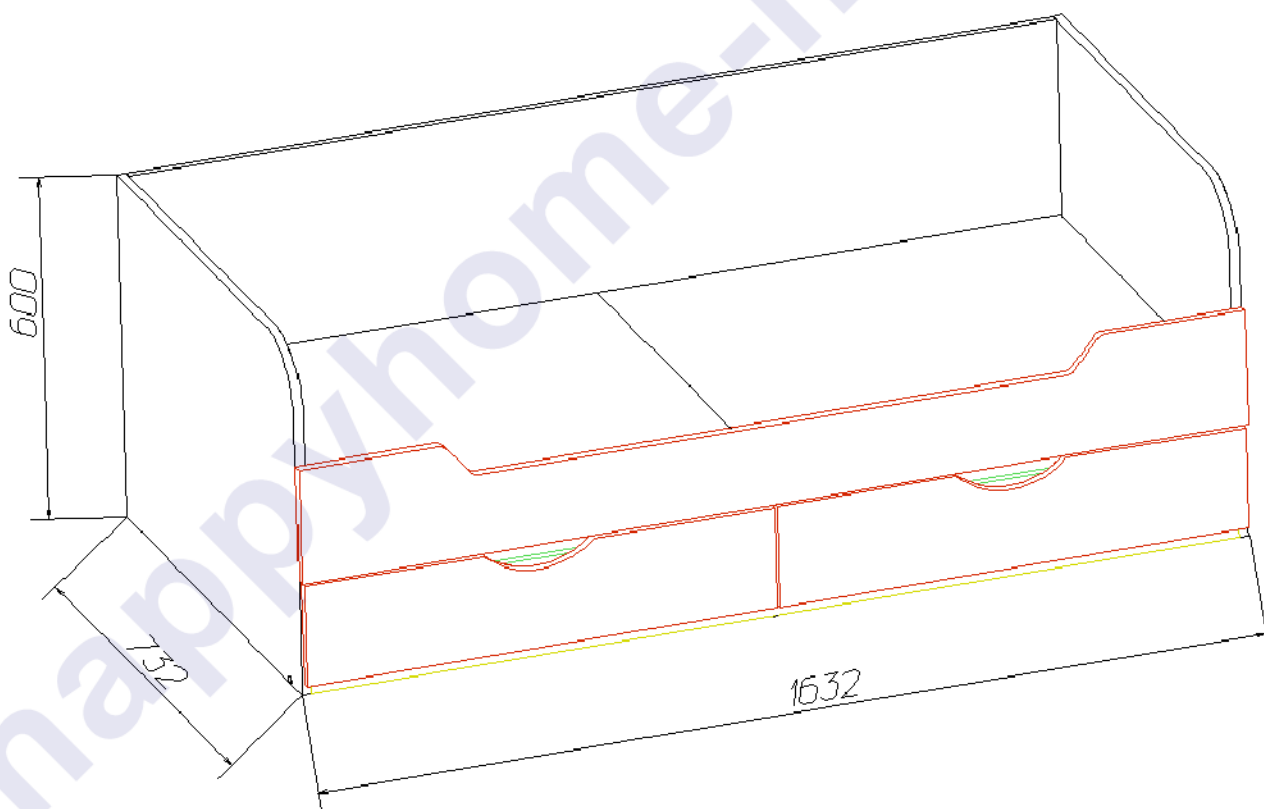


# ООО «ТД Мебель Кострома»

Инструкция по сборке и эксплуатации  
изделия мебели

## Серия детской мебели «Орбита»

### Орбита-11/3 Кровать 160x70



Габаритные размеры:

Длина: 1632 мм

Высота: 604 мм

Глубина: 732 мм

## К сведению покупателя

Для удобства транспортировки и предохранения от повреждений мебель поставляется в разобранном виде. На каждом пакете имеется маркировка с указанием названия изделия, перечень входящих в данный пакет деталей, их размеры и количество, а также номера этих деталей, которые соответствуют номерам в комплекточной ведомости и на схемах сборки. Для крепления фурнитуры на деталях имеются отверстия и наколки.

### Правила сборки

Сборку следует производить на ровном полу, покрытом тканью или бумагой во избежание повреждения кромок и загрязнения мебели. Сборку корпуса рекомендуется производить в горизонтальном положении, устанавливая детали лицевыми кромками вниз. Необходимо соблюдать осторожность, чтобы не повредить лакированные поверхности. В сборке крупногабаритных изделий должны участвовать не менее двух человек. Детали при сборке необходимо закреплять прочно, не допуская их качания. Для сборки потребуются прямоугольный треугольник или шнур длиной 2-3 метра, молоток и отвертки.

### Подготовка к сборке

Проверить комплектность каждого пакета по имеющейся на них маркировке.

**ВНИМАНИЕ!** Не рекомендуется одновременно вынимать детали из всех пакетов во избежание их смешивания. Проверить наличие фурнитуры и метизов.

**ВНИМАНИЕ!** Перед началом сборки необходимо **внимательно изучить инструкцию** и определить расположение деталей в изделии в соответствии со схемой сборки.



Рис. 1. Установка стяжек «Netich»

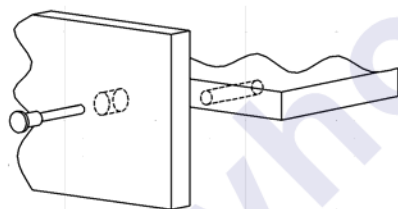


Рис. 2. Сборка при помощи евровинтов 6,3x50.

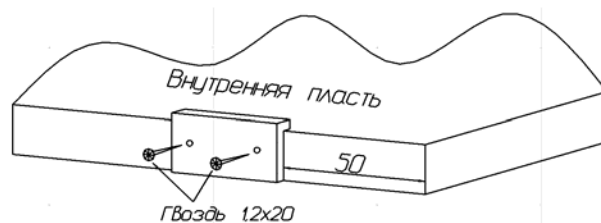


Рис.3. Установка подпятников.

К бокам 81, 82 и перегородке 86 гвоздями прикрепить подпятники (рис.3).

В царгу 84, задний щит 83 и бока 81, 82 вкрутить дюбели. К бокам 81, 82, заднему щиту 83 и царге 84 саморезами 3,5x25 прикрутить планки 92 и 93. К бокам 81 и 82 и перегородке 86 саморезами 3x13 прикрутить шариковые направляющие. В перегородке 86 вырезать кромку под стяжки.

При помощи стяжек «Netich» к заднему щиту 83 присоединить бока 81, 82 и перегородку 86. С помощью евровинтов 6,3x50 установить планку 85.

С боками 81, 82 и перегородкой 86 соединить царгу 84.

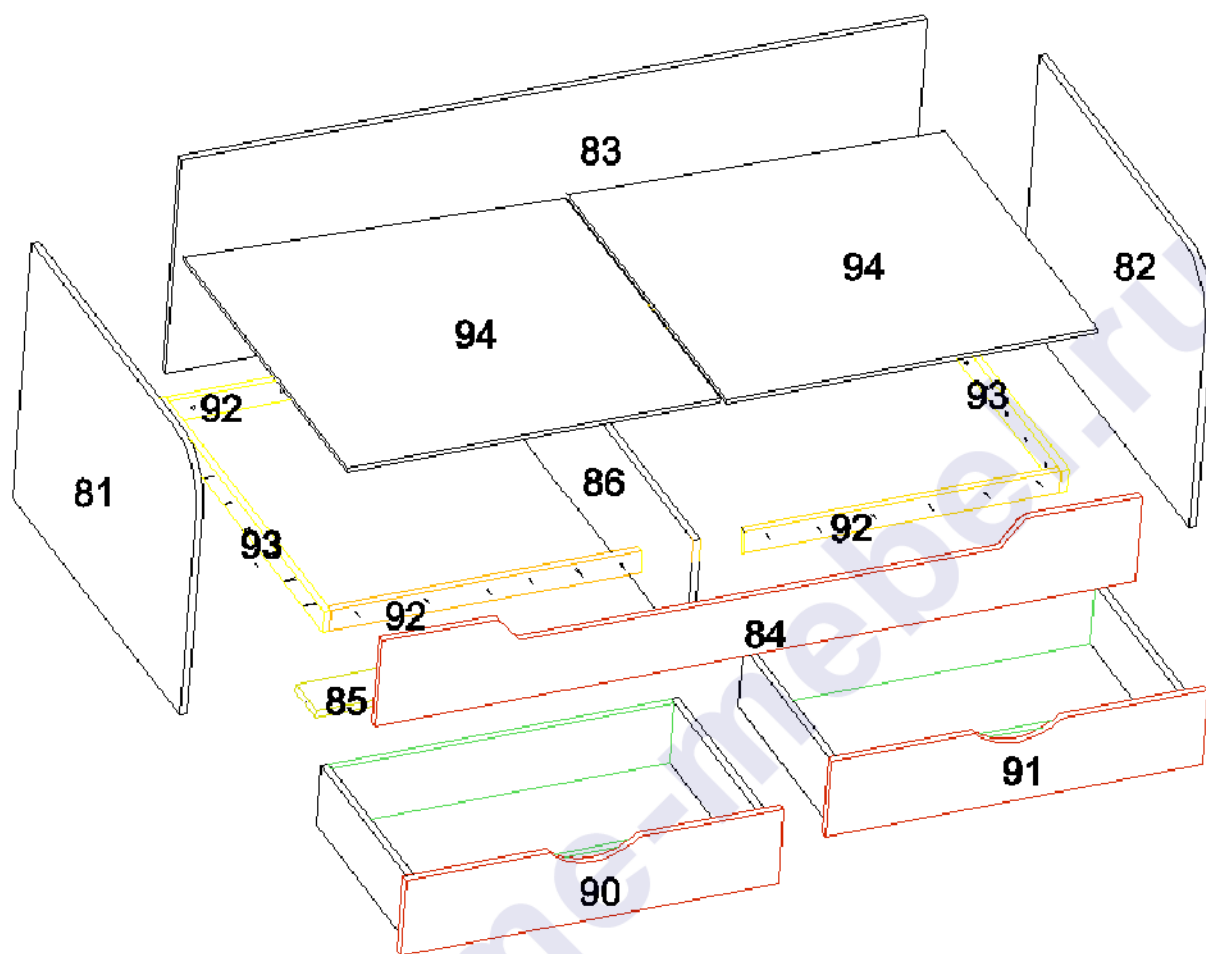


Схема сборки

С помощью евровинтов 6,3x50 собрать ящики. Прикрепить на гвозди дно ДВП. С помощью саморезов 3x13 (блестящие с полукруглой головкой) к ящикам прикрепить шариковые направляющие. В фасады 90 и 91 вставить муфты М10. К собранным ящикам прикрепить фасады на винты М6x25.

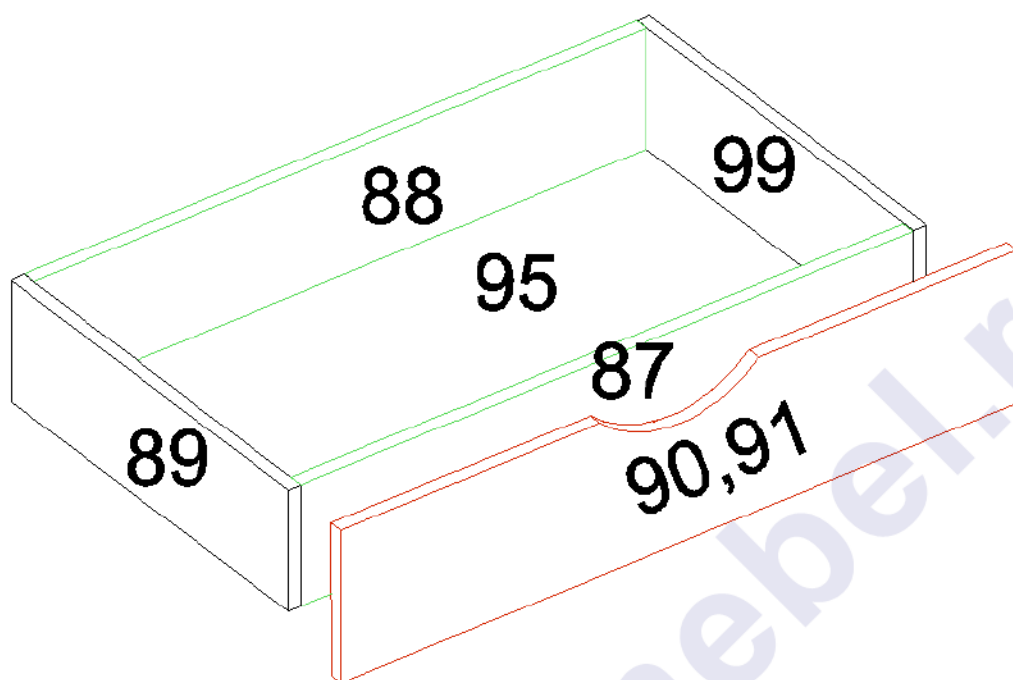


Схема сборки ящика

*Перед установкой направляющие нужно разъединить. Для этого стопор правой направляющей следует поднять вверх, левой - опустить вниз. Затем соединить их, вставив друг в друга, произойдет щелчок.*



Шариковая направляющая.

Установить на евровинты заглушки. Вставить в направляющие ящики, при необходимости отрегулировать положение фасадов винтами 6x25. Положить дно кровати 94.

## Комплектовочная ведомость деталей

Код	Наименование	Кол-во, шт.	Размер, мм	
			Длина	Ширина
ЛДСТП т=16мм				
81	Бок левый	1	720	600
82	Бок правый	1	720	600
83	Задний щит	1	1600	500
84	Царга	1	1632	200
85	Планка	1	1600	100
86	Перегородка	1	705	250
87	Передняя стенка ящика	2	735	140
88	Задняя стенка ящика	2	735	140
89	Боковая стенка ящика правая	2	450	140
99	Боковая стенка ящика левая	2	450	140
90	Фасад левый	1	810	180
91	Фасад правый	1	810	180
92	Планка продольная	4	460	46
93	Планка поперечная	2	700	46
ЛДСТП т=10 мм				
95	Дно кровати	2	798	702
ДВПо т=4 мм				
95	Дно ящика	2	764	446

### Комплектовочная ведомость фурнитуры

<p>Евровинт 6,3x50 19 шт.</p> 	<p>Стяжка "hetich" с дюбелем 13 шт.</p> 	
<p>Винт 6x25 6 шт.</p> 	<p>Ключ для евровинтов</p> 	<p>Гвоздь 1,2x20 52 шт.</p> 
<p>Подпятник 6 шт.</p> 	<p>Муфта M10 6 шт.</p> 	<p>Саморез 3x13 (для шариковой направляющей) 24 шт.</p> 
<p>Саморез 3,5x28 34 шт.</p> 	<p>Заглушка для евровинта 19 шт.</p> 	<p>Шариковая направляющая 400 мм 2 шт.</p> 

**Предприятие-изготовитель оставляет за собой право вносить конструктивные изменения без согласования с продавцом!**



## **Рекомендации по правилам эксплуатации и уходу за мебелью**

1. Мебель рекомендуется эксплуатировать в проветриваемом помещении с температурой воздуха не ниже  $+10^{\circ}\text{C}$  и относительной влажностью воздуха 50-80%.
2. Мебель не следует устанавливать на неровном полу, близко к сырým и холодным стенам или источникам тепла.
3. В мебели, имеющей крепление болтами, винтами, шурупами, при ослаблении соединений необходимо периодически подвëртывать гайки, винты, шурупы.
4. Мебель, перевозимую в условиях минусовой температуры, при установке в помещении следует протереть сухой, мягкой тканью как снаружи, так и внутри, во избежание образования белых пятен на поверхности лаковой пленки в результате образования конденсата.
5. Мебель должна быть защищена от прямого попадания солнечных лучей во избежание ухудшения внешнего вида.
6. На поверхности мебели не следует ставить горячие предметы.
7. Удаление пятен с поверхности мебели следует производить тампоном из мягкой ткани, смоченной в специальных составах для чистки и освежения мебели в соответствии с рекомендациями по их использованию.

## **Гарантии изготовителя**

Предприятие – изготовитель гарантирует покупателю сохранность всех качественных показателей, обусловленных ГОСТом, при соблюдении правил сборки, установки и эксплуатации мебели.

За механические повреждения, возникшие во время транспортировки, сборке или хранении, предприятие – изготовитель ответственности не несет.

Претензии по качеству мебели должны направляться в магазин, где приобретена мебель, с приложением товарного чека. Претензии принимаются в течение гарантийного срока – 24 месяца со дня приобретения мебели.

Срок службы мебели – 10 лет.

По дефектам, возникшим из-за несоблюдения покупателем правил эксплуатации и ухода за мебелью, претензии не принимаются.

**Наш адрес: г. Кострома, ул. Деминская д.5  
ООО «ТД Мебель Кострома»  
т (4942)42-31-12**