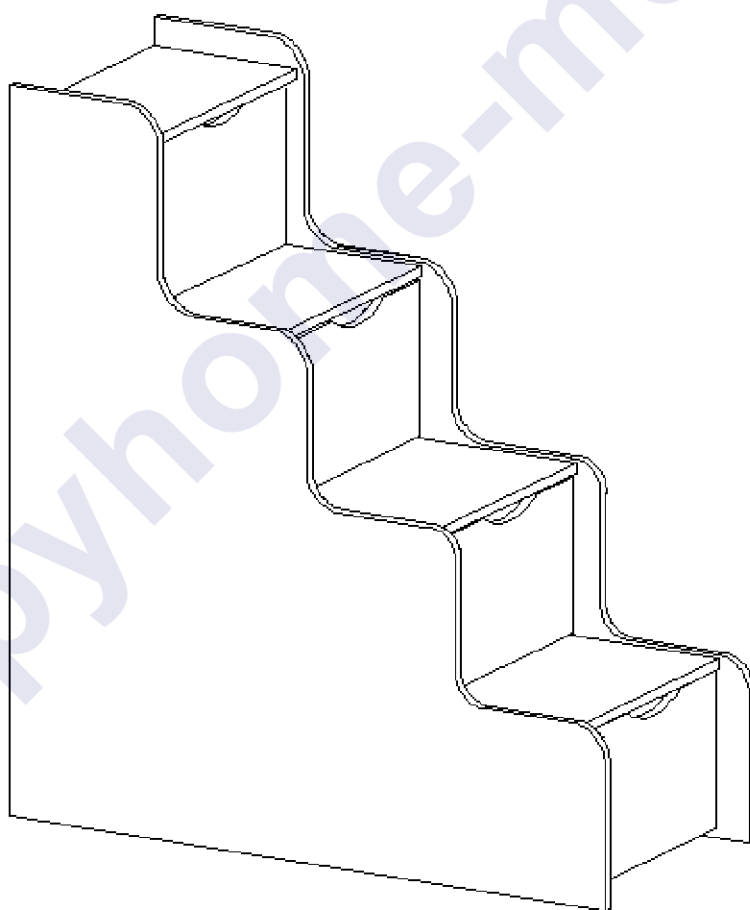


ВВ

Инструкция по сборке
и эксплуатации

Вамбini-20.2. Лестница



Габаритные размеры:

Длина: 436 мм

Высота: 1104 мм

Глубина: 1000 мм

К сведению покупателя

Для удобства транспортировки и предохранения от повреждений мебель поставляется в разобранном виде. На каждом пакете имеется маркировка с указанием названия изделия, перечень входящих в данный пакет деталей, их размеры и количество, а также номера этих деталей, которые соответствуют номерам в комплектовочной ведомости и на схемах сборки. Для крепления фурнитуры на деталях имеются отверстия и накладки.

Правила сборки

Сборку следует производить на ровном полу, покрытом тканью или бумагой во избежание повреждения кромок и загрязнения мебели. Сборку корпуса рекомендуется производить в горизонтальном положении, устанавливая детали лицевыми кромками вниз. Необходимо соблюдать осторожность, чтобы не повредить лакированные поверхности. В сборке крупногабаритных изделий должны участвовать не менее двух человек. Детали при сборке необходимо закреплять прочно, не допуская их качания. Для сборки потребуются прямоугольный треугольник или шнур длиной 2-3 метра, молоток и отвертки.

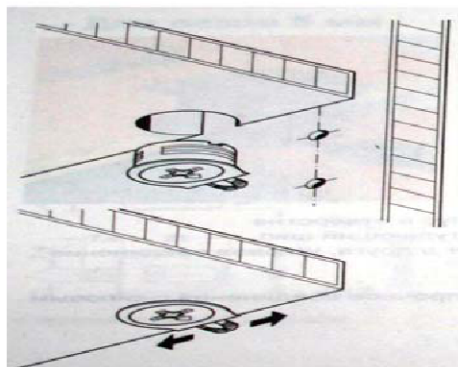
Подготовка к сборке

Проверить комплектность каждого пакета по имеющейся на них маркировке.

ВНИМАНИЕ! Не рекомендуется одновременно вынимать детали из всех пакетов во избежание их смешивания. Проверить наличие фурнитуры и метизов.

ВНИМАНИЕ! Перед началом сборки необходимо внимательно изучить инструкцию и определить расположение деталей в изделии в соответствии со схемой сборки.

Сборку производить последовательно согласно инструкции!!!



При вращении натяжного элемента в корпусе болт распирает отверстие и, тем самым, обеспечивает плотное соединение полки и боковой стенки с силовым замыканием.

Возможно легкое вдавливание корпуса от руки. Благодаря углу затягивания 15 градусов отвертка может свободно вращаться в месте монтажа.

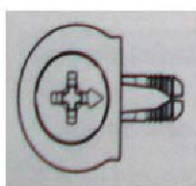


Рис. 1. Стяжка «Onefix».



Рис.2. Установка подпятников.

К бокам 19 и 20 гвоздями прикрепить подпятники, с помощью евровинтов 6x10,5 прикрутить роликовые направляющие.

С помощью стяжек «Onefix» собрать корпус лестницы: вначале к одному из боком присоединить задний щит 25, планку 33, ступеньки 34, 35 и основание 26, присоединить второй бок лестницы, прочно затянуть все стяжки. Ступеньки дополнительно прикрепить металлическими уголками на саморезы клоп 4x14. Гвоздями приколотить заднюю стенку ДВП 40.

С помощью накладных петель навесить дверцу 32 и произвести её регулировку.

Правила по регулировке четырехшарнирных петель

Конструкция петли позволяет регулировать установку двери в вертикальном и горизонтальном направлении.

Высота установки двери регулируется планкой петли:

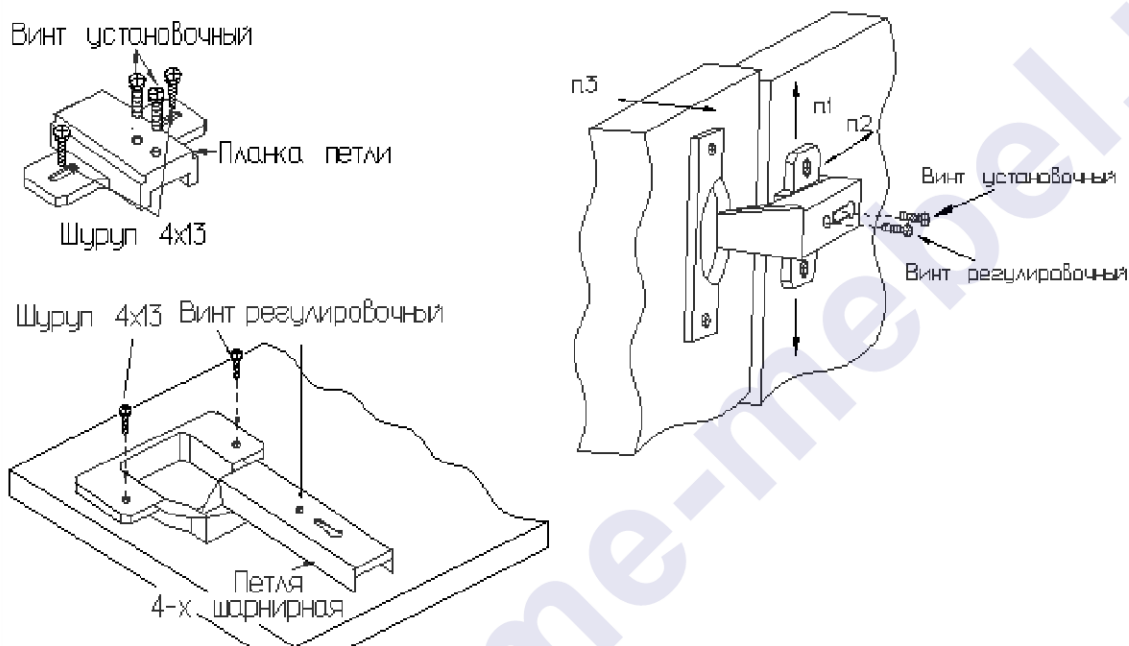
- Отвернуть шурупы на планке петли на 1-2 оборота;
- Переместить планку вверх или вниз на требуемую высоту;
- Прочно завернуть шурупы.

Плотность прилегания дверей к боку регулируется установочным винтом:

- а) Отвернуть на 1-2 оборота установочный винт;
- б) Переместить корпус петли на ответной планке вперед или назад;
- в) Прочно завернуть установочный винт.

Зазор между дверями регулируется установочным и регулировочным винтами:

- а) Отвернуть на 1-2 оборота установочный винт;
- б) Отвинчивая или завинчивая регулировочный винт, установить зазор;
- в) Прочно завернуть установочный винт.



Регулировка дверцы.

С помощью стяжек «Onefix» собрать ящики. Прикрепить на гвозди дно ДВП. С помощью саморезов 3,5x13 к ящикам прикрепить роликовые направляющие. В фасады 31 вставить муфты M10. К собранным ящикам прикрепить фасады на винты 6x25. Вставить ящики в корпус детской, при необходимости отрегулировать положение фасадных стенок винтами 6x25.

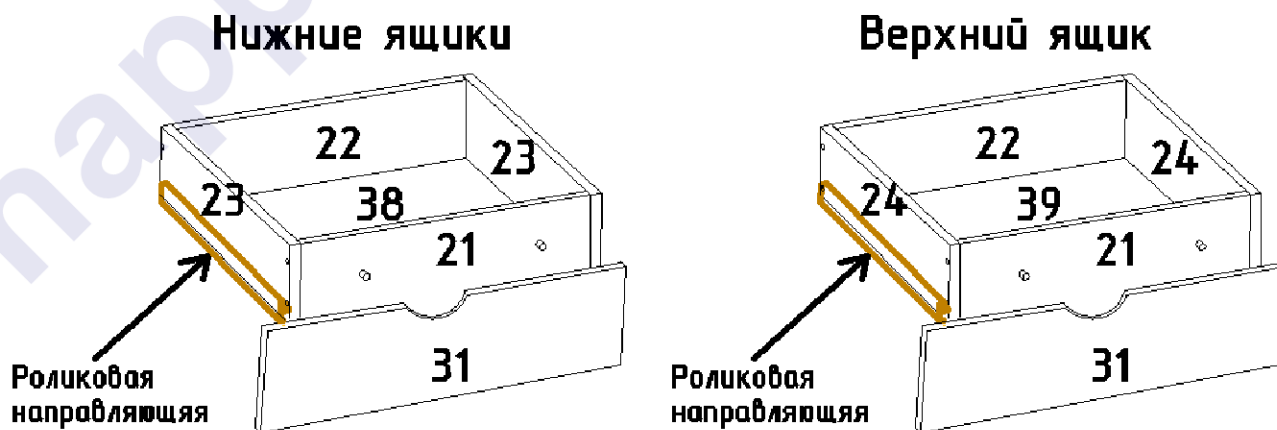


Схема сборки ящиков

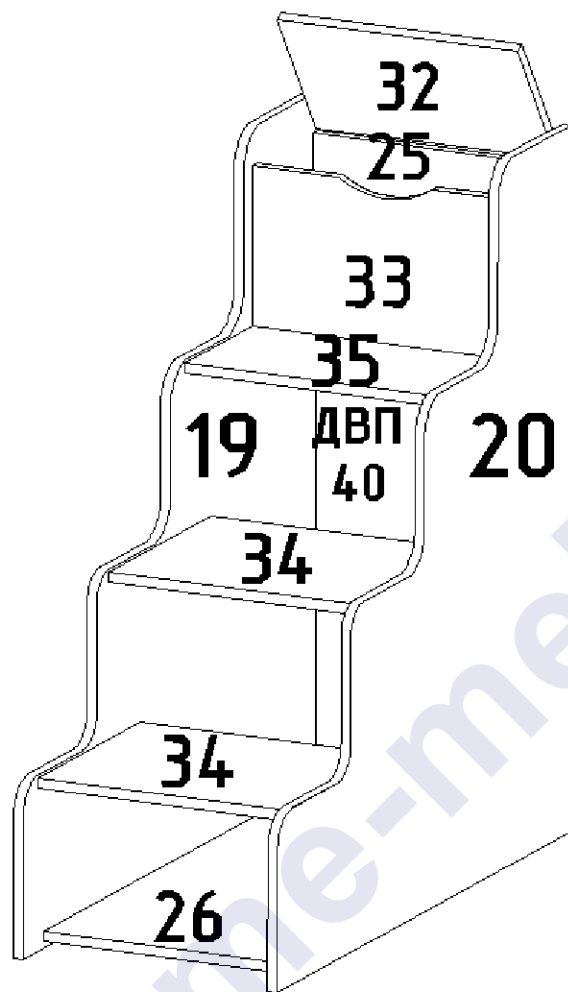


Схема сборки

happyyhome-mebel.ru

Комплектовочная ведомость фурнитуры

<p>Стяжка "Onefix" 42 шт</p> 	<p>Муфта №10 6 шт</p> 	<p>Саморез 3,5x13 22 шт.</p> 
<p>Уголок 12 шт.</p> 	<p>Винт 6x25 6 шт</p> 	<p>Подпятник 4 шт.</p> 
<p>Саморез клоп 4x14 24 шт.</p> 	<p>Евровинт для петель 4 шт.</p> 	<p>Гвоздь 1,2x20 75 шт.</p> 
<p>Роликовая направляющая 500 мм 2 шт Роликовая направляющая 300 мм 1 шт</p> 	<p>Петля накладная 90 гр. 2 шт.</p> 	<p>Евровинт 6x10,5 (для роликовой направляющей) 16 шт.</p> 

Комплектовочная ведомость деталей

№	Наименование	Кол.	Размеры, мм	
			А	В
ЛДСП 16 мм				
19	Лестница левая	1	1100	1000
20	Лестница правая	1	1100	1000
21	Передняя стенка ящика	3	346	130
22	Задняя стенка ящика	3	346	130
23	Боковая стенка ящика	4	500	130
24	Боковая стенка ящика	2	300	130
25	Щит лестницы	1	404	250
26	Основание лестницы	1	930	404
ДВП Белое				
38	Дно ящика	2	376	498
39	Дно ящика	1	376	298
40	Задняя стенка	1	785	430
ЛДСП 16 мм Фасад				
31	Фасад ящика	3	394	232
32	Дверца	1	394	240
33	Фасадная планка	1	404	242
34	Ступенька	2	404	350
35	Ступенька верхняя	1	450	404

Предприятие-изготовитель оставляет за собой право вносить конструктивные изменения без согласования с продавцом!

Рекомендации по правилам эксплуатации и уходу за мебелью

1. Мебель рекомендуется эксплуатировать в проветриваемом помещении с температурой воздуха не ниже $+10^{\circ}\text{C}$ и относительной влажностью воздуха 50-80%.
2. Мебель не следует устанавливать на неровном полу, близко к сырým и холодным стенам или источникам тепла.
3. В мебели, имеющей крепление болтами, винтами, шурупами, при ослаблении соединений необходимо периодически подвëртывать гайки, винты, шурупы.
4. Мебель, перевозимую в условиях минусовой температуры, при установке в помещении следует протереть сухой, мягкой тканью как снаружи, так и внутри, во избежание образования белых пятен на поверхности лаковой пленки в результате образования конденсата.
5. Мебель должна быть защищена от прямого попадания солнечных лучей во избежание ухудшения внешнего вида.
6. На поверхности мебели не следует ставить горячие предметы.
7. Удаление пыли с поверхности мебели, отделанной нитроцеллюлозными лаками, следует производить сухой мягкой тканью или специально предназначенными для этого салфетками.
8. Удаление пятен с поверхности мебели следует производить тампоном из мягкой ткани, смоченной в специальных составах для чистки и освежения мебели в соответствии с рекомендациями по их использованию.

Гарантии изготовителя

Предприятие – изготовитель гарантирует покупателю сохранность всех качественных показателей, обусловленных ГОСТом, при соблюдении правил сборки, установки и эксплуатации мебели.

За механические повреждения, возникшие во время транспортировки, сборке или хранении, предприятие – изготовитель ответственности не несет.

Претензии по качеству мебели должны направляться в магазин, где приобретена мебель, с приложением товарного чека. Претензии принимаются в течение гарантийного срока – 24 месяца со дня приобретения мебели.

Срок службы мебели – 10 лет.

По дефектам, возникшим из-за несоблюдения покупателем правил эксплуатации и ухода за мебелью, претензии не принимаются.