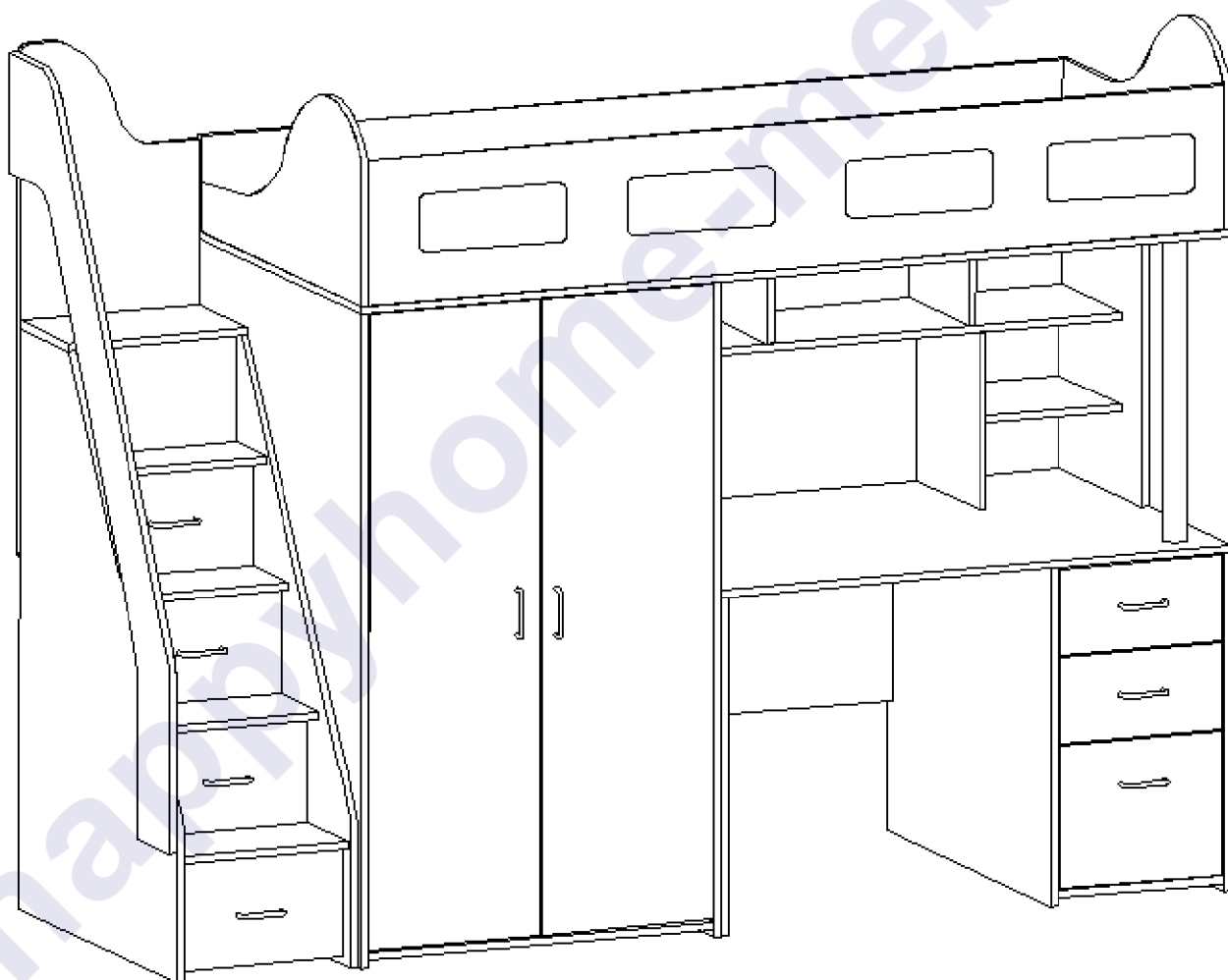


ВВ

Инструкция
по сборке и эксплуатации

Вамбини-28 L (Лестница слева)



Габаритные размеры:

Длина: 2350 мм

Высота: 1740 мм

Глубина: 840 мм

К сведению покупателя

Для удобства транспортировки и предохранения от повреждений мебель поставляется в разобранном виде. На каждом пакете имеется маркировка с указанием названия изделия, перечень входящих в данный пакет деталей, их размеры и количество, а также номера этих деталей, которые соответствуют номерам в комплектовочной ведомости и на схемах сборки. Для крепления фурнитуры на деталях имеются отверстия и накладки.

Правила сборки

Сборку следует производить на ровном полу, покрытом тканью или бумагой во избежание повреждения кромок и загрязнения мебели. Сборку корпуса рекомендуется производить в горизонтальном положении, устанавливая детали лицевыми кромками вниз. Необходимо соблюдать осторожность, чтобы не повредить лакированные поверхности. В сборке крупногабаритных изделий должны участвовать не менее двух человек. Детали при сборке необходимо закреплять прочно, не допуская их качания. Для сборки потребуется прямоугольный треугольник или шнур длиной 2-3 метра, молоток и отвертки.

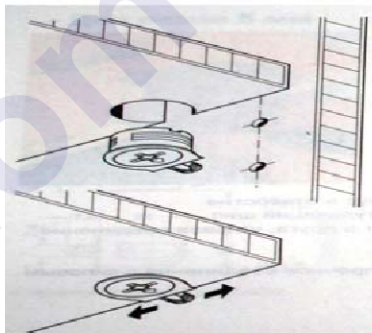
Подготовка к сборке

Проверить комплектность каждого пакета по имеющейся на них маркировке.

ВНИМАНИЕ! Не рекомендуется одновременно вынимать детали из всех пакетов во избежание их смешивания. Проверить наличие фурнитуры и метизов.

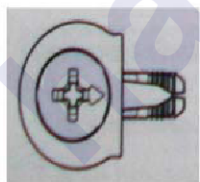
ВНИМАНИЕ! Перед началом сборки необходимо внимательно изучить инструкцию и определить расположение деталей в изделии в соответствии со схемой сборки.

Сборку производить последовательно согласно инструкции!!!

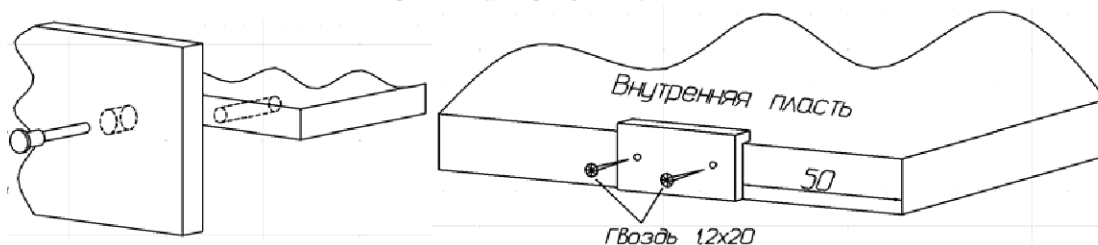


При вращении натяжного элемента в корпусе болт распирает отверстие и, тем самым, обеспечивает плотное соединение полки и боковой стенки с силовым замыканием.

Возможно легкое вдавливание корпуса от руки. Благодаря углу затягивания 15 градусов отвертка может свободно вращаться в месте монтажа.



Стяжка «Onefix».



Сборка при помощи евровинтов 6,3х50.

Установка подпятников.

Перед установкой направляющие нужно разъединить. Для этого стопор правой направляющей следует поднять вверх, левой - опустить вниз. Затем соединить их, вставив друг в друга, произойдет щелчок.



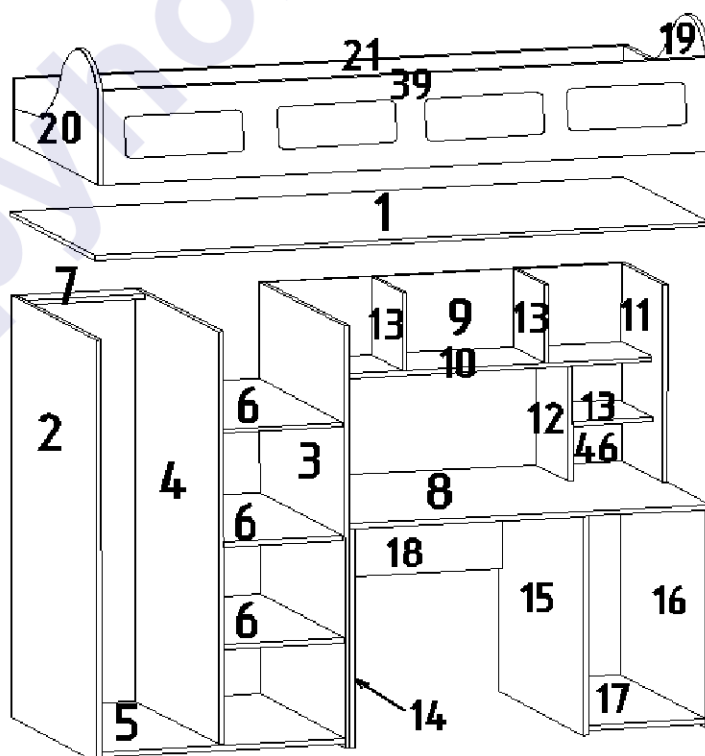
Шариковая направляющая.

К бокам 2, 3, 14, 15 и 16, 22 и 23 гвоздями прикрепить подпятники. К бокам 15 и 16 саморезами 3х13 прикрутить шариковые направляющие.

С помощью стяжек «Onefix» к боку 2 присоединить основание 5, к основанию присоединить перегородку 4, к перегородке – полки 6, затем установить бок 3. С помощью евровинтов 6,3х50 прикрутить планку 7. С помощью стяжек «Onefix» соединить стенку горизонтальную 10 и щит 9, установить перегородки 13, присоединить совместно к боку 3 (или 2 при правом расположении шкафа). К стенке горизонтальной 10 присоединить перегородку 12, а к ней – 13.

С помощью стяжек «Onefix» к столешнице 8 присоединить бок 14, бока 15 и 16, установить основание 17. С помощью евровинтов 6,3х50 установить щит 18. Через бок 14 соединить стол со шкафом на межсекционные стяжки 8х32. С помощью стяжек «Onefix» установить бок 11. С помощью евровинтов 6,3х50 установить щит 46.

Установить дно кровати 1, предварительно определив положение отверстий под шкаф. С помощью стяжек «Onefix» соединить царги 21, 39 со спинками 19 и 20, затем присоединить верхнее кроватное основание к дну кровати 1.



Гвоздями приколотить задние стенки ДВП 45 – в шкафу, 47 – у тумбы с ящиками. С помощью фланцев закрепить трубу $d=50$ мм, фланцы прикрепить саморезами 3,5х13 к дну кровати 1 и столешнице 8. В шкаф на саморезы установить штангодержатели и вставить штангу.

Навесьте фасады 40 при помощи вкладных петель 90 гр. и произведите их регулировку.

Правила по регулировке четырехшарнирных петель

Конструкция петли позволяет регулировать установку двери в вертикальном и горизонтальном направлении.

Высота установки двери регулируется планкой петли:

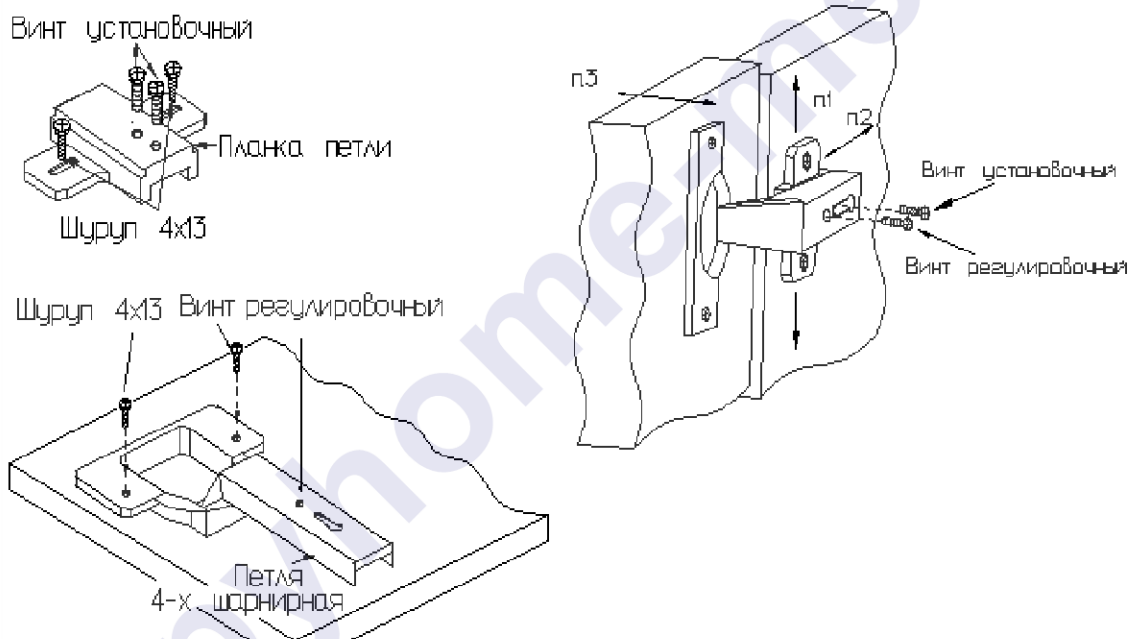
- а) Отвернуть шурупы на планке петли на 1-2 оборота;
- б) Переместить планку вверх или вниз на требуемую высоту;
- в) Прочно завернуть шурупы.

Плотность прилегания дверей к боку регулируется установочным винтом:

- а) Отвернуть на 1-2 оборота установочный винт;
- б) Переместить корпус петли на ответной планке вперед или назад;
- в) Прочно завернуть установочный винт.

Зазор между дверями регулируется установочным и регулировочным винтами:

- а) Отвернуть на 1-2 оборота установочный винт;
- б) Отвинчивая или завинчивая регулировочный винт, установить зазор;
- в) Прочно завернуть установочный винт.

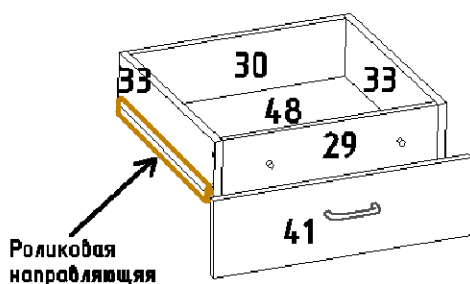


Установка фасадов.

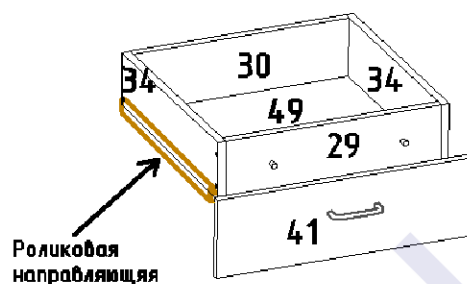
С помощью стяжек «Onefix» собрать ящики. Прикрепить на гвозди дно ДВП. С помощью саморезов 3,5x13,5 к ящикам лестницы прикрепить роликовые направляющие. С помощью саморезов 3x13 к ящикам тумбы прикрепить шариковые направляющие. В фасады 41, 43 и 44 вставить муфты M10. Винтами прикрутить ручки. К собранным ящикам прикрепить фасады на винты 6x25. При необходимости во время установки ящиков отрегулировать положение фасадных стенок винтами 6x25.

Ящики лестницы

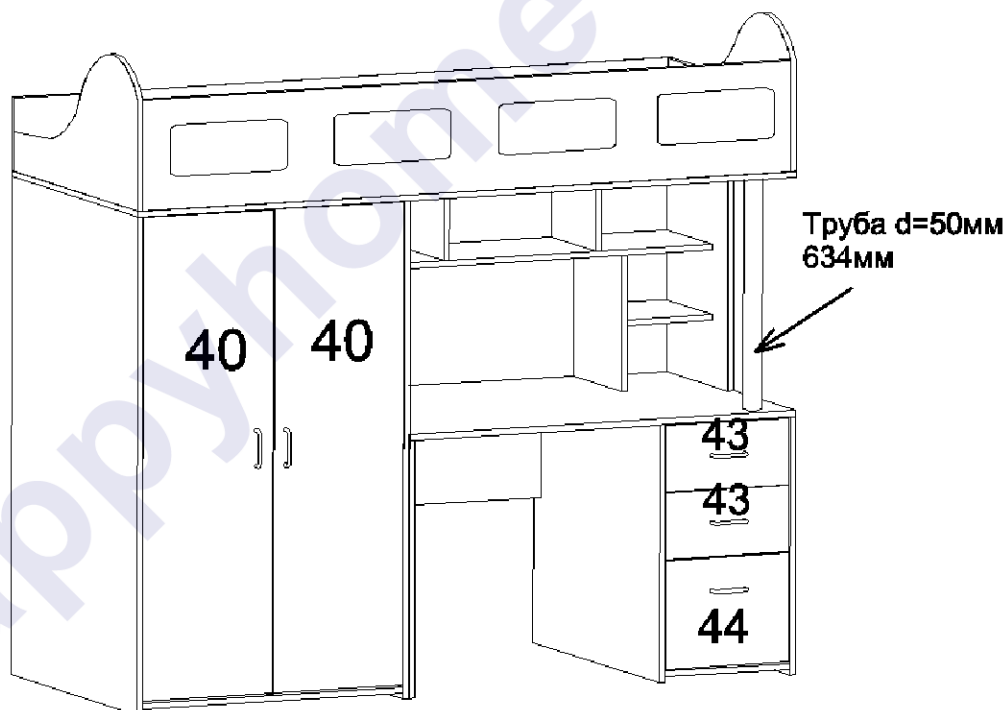
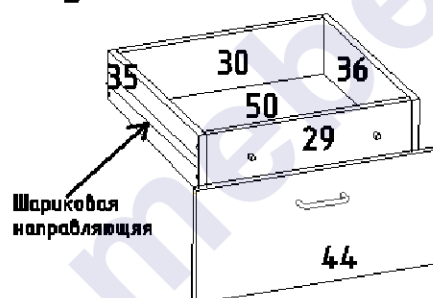
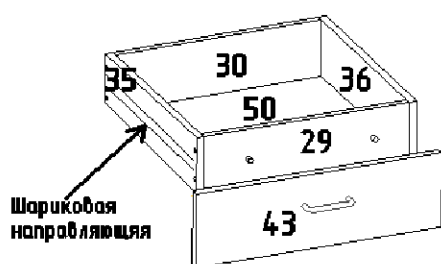
на 500мм нижние



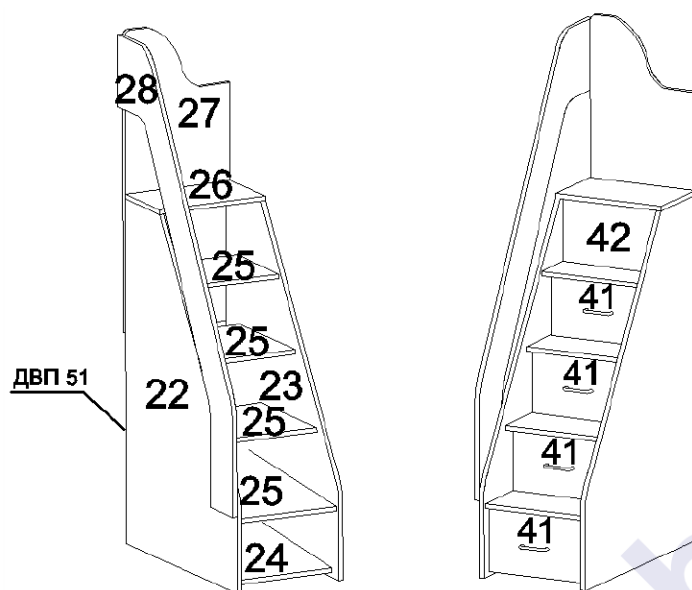
на 300мм верхние



Ящики тумбы



К бокам лестницы 22 и 23 еврвинтами 6x10,5 прикрутить роликовые направляющие. С помощью стяжек «Onefix» к боку 22 присоединить основание 24, ступеньки 25, присоединить бок 22, задний щит 27, установить верхнюю ступеньку 26. Ступеньки 25 дополнительно соединить с боками лестницы на уголки саморезами клоп 4x14. С помощью еврвинтов 6,3x50 установить фасадную планку 42. К щиту 27 с помощью еврвинтов 6,3x50 прикрутить планку 28, с боком лестницы соединить межсекционными стяжками 5x32. Вставить ящики в направляющие. Гвоздями прикрепить заднюю стенку ДВП 51. Лестницу при необходимости соединить с корпусом детской межсекционными стяжками 5x32. Для этого необходимо просверлить отверстия диаметром 6 мм в боку лестницу и боку шкафа.



Евровинты закрыть пластмассовыми заглушками, неиспользуемые отверстия закрыть заглушками-самоклейками.

Комплектовочная ведомость фурнитуры

Евровинт 6,3x50 16 шт. 	Стяжка "Onefix" 162 шт. 	Саморез 3,5x13 52 шт. 
Ключ для евровинта 	Заглушка-самоклейка 25 шт 	Штангодержатель 2 шт. 
Заглушка для евровинта 16 шт. 	Стяжка межсекционная 5x32 4 шт. Стяжка межсекционная 8x32 4 шт. 	Гвоздь 1,2x20 220 шт. 
Подпятник 14 шт. 	Муфта M10 14 шт. 	Винт 6x25 14 шт. 
Фланец d=50 мм 2 шт 	Ручка с винтами 9 шт. 	Петля вкладная 100 гр. 6 шт. 
Саморез 3x13 (для шариковой направляющей) 36 шт. 	Евровинт 6x10,5 (для петель и роликовой направляющей) 32 шт 	Шариковая направляющая 400 мм 3 шт. 
Уголок 16 шт 	Саморез клоп 4x14 32 шт 	Роликовая направляющая 500 мм 2 шт. Роликовая направляющая 300 мм 2 шт. 

Комплектовочная ведомость деталей

Код	Наименование	Кол-во на 1ед	Размеры	
			А мм.	В мм.
ЛДСТП т=16мм				
1	Дно кровати	1	1936	838
2	Бок левый	1	1350	836
3	Бок правый	1	1350	836
4	Перегородка	1	1318	818
5	Основание	1	836	768
6	Полка	3	818	376
7	Планка	1	376	100
8	Столешница	1	1136	836
9	Щит верхний	1	1120	250
10	Стенка горизонтальная	1	1120	316
11	Щит боковой	1	634	450
12	Перегородка вертикальная	1	368	316
13	Перегородка	3	300	250
14	Бок стола	1	836	700
15	Бок тумбы левый	1	836	700
16	Бок тумбы правый	1	836	700
17	Основание тумбы	1	836	368
18	Щит стола	1	720	300
19	Спинка головная	1	832	350
20	Спинка ножная	1	832	350
21	Царга задняя	1	1904	200
22	Лестница левая	1	1200	820
23	Лестница правая	1	1200	820
24	Основание лестницы	1	750	368
25	Ступенька	4	380	368
26	Ступенька верхняя	1	400	250
27	Щит лестницы	1	1000	400
29	Передняя стенка ящика	6	310	140
30	Задняя стенка ящика	6	310	140
31	Передняя стенка ящика	1	310	200
32	Задняя стенка ящика	1	310	200
33	Боковая стенка ящика	4	500	140
34	Боковая стенка ящика	4	300	140
35	Боковая стенка ящика	2	400	140
36	Боковая стенка ящика	2	400	140
37	Боковая стенка ящика	1	400	200
38	Боковая стенка ящика	1	400	200
ДВП Белое				
45	Задняя стенка	1	1344	792
47	Задняя стенка	1	684	392
48	Дно ящика	2	340	498
49	Дно ящика	2	340	298
50	Дно ящика	3	340	398
51	Задняя стенка	1	720	392
ЛДСТП т=16мм Фасад				
28	Планка декоративная	1	1650	382
39	Царга	1	1904	300
40	Фасад	2	1309	377
41	Фасад ящика	4	358	214
42	Фасадная планка	1	368	224
43	Фасад ящика	2	358	176
44	Фасад ящика	1	358	292
46	Щит	1	368	250

Предприятие-изготовитель оставляет за собой право вносить конструктивные изменения без согласования с продавцом!

Рекомендации по правилам эксплуатации и уходу за мебелью

1. Мебель рекомендуется эксплуатировать в проветриваемом помещении с температурой воздуха не ниже +10⁰С и относительной влажностью воздуха 50-80%.
2. Мебель не следует устанавливать на неровном полу, близко к сырým и холодным стенам или источникам тепла.
3. В мебели, имеющей крепление болтами, винтами, шурупами, при ослаблении соединений необходимо периодически подвëртывать гайки, винты, шурупы.
4. Для предотвращения покоробленности двери следует держать закрытыми.
5. Мебель, перевозимую в условиях минусовой температуры, при установке в помещении следует протереть сухой, мягкой тканью как снаружи, так и внутри, во избежание образования белых пятен на поверхности лаковой пленки в результате образования конденсата.
6. Мебель должна быть защищена от прямого попадания солнечных лучей во избежание ухудшения внешнего вида.
7. На поверхности мебели не следует ставить горячие предметы.
8. Удаление пятен с поверхности мебели следует производить тампоном из мягкой ткани, смоченной в специальных составах для чистки и освежения мебели в соответствии с рекомендациями по их использованию.

Гарантии изготовителя

Предприятие – изготовитель гарантирует покупателю сохранность всех качественных показателей, обусловленных ГОСТом, при соблюдении правил сборки, установки и эксплуатации мебели.

За механические повреждения, возникшие во время транспортировки, сборке или хранении, предприятие – изготовитель ответственности не несет.

Претензии по качеству мебели должны направляться в магазин, где приобретена мебель, с приложением товарного чека. Претензии принимаются в течение гарантийного срока – 24 месяца со дня приобретения мебели.

Срок службы мебели – 10 лет.

По дефектам, возникшим из-за несоблюдения покупателем правил эксплуатации и ухода за мебелью, претензии не принимаются.