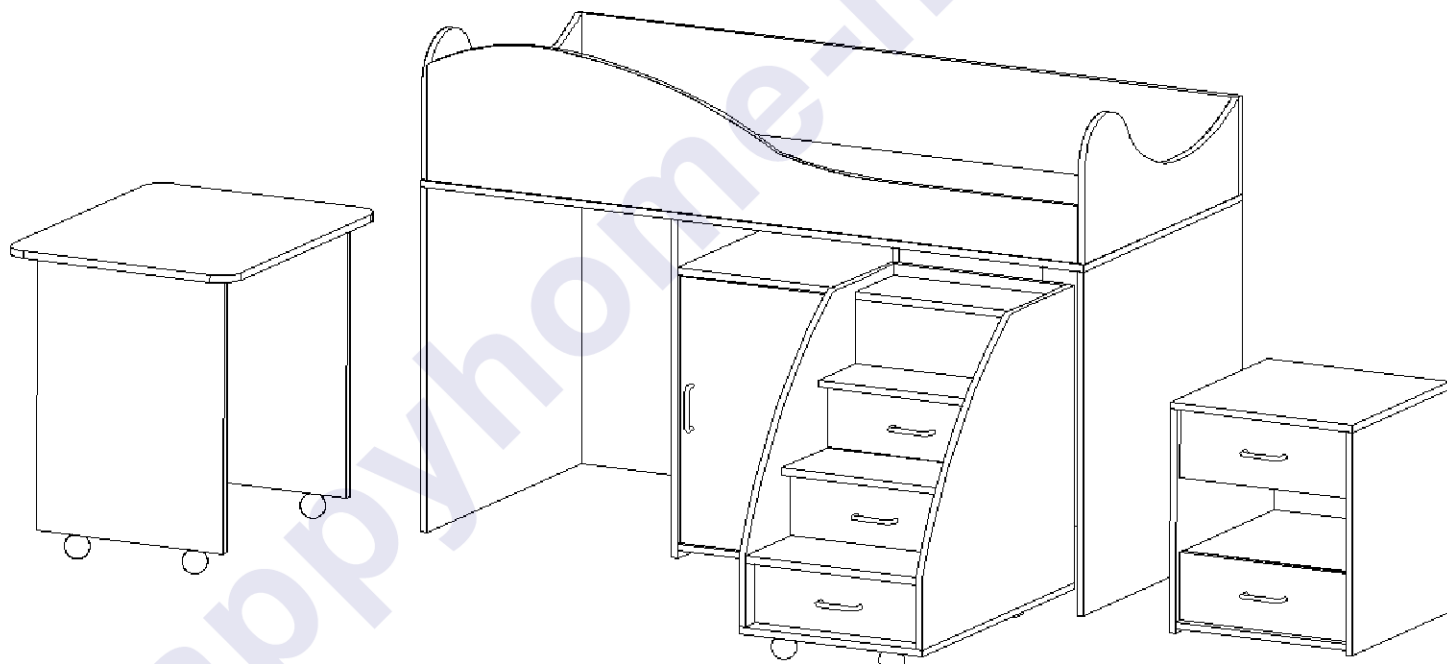


# ВВ

## Инструкция

по сборке и эксплуатации

### Vambini-9 Classic



Габаритные размеры:

Длина: 1638 мм

Высота: 1170 мм

Глубина: 1434 мм

Размеры тумбы:

Длина: 452 мм

Высота: 500 мм

Глубина: 452 мм

## К сведению покупателя

Для удобства транспортировки и предохранения от повреждений мебель поставляется в разобранном виде. На каждом пакете имеется маркировка с указанием названия изделия, перечень входящих в данный пакет деталей, их размеры и количество, а также номера этих деталей, которые соответствуют номерам в комплектовочной ведомости и на схемах сборки. Для крепления фурнитуры на деталях имеются отверстия и накладки.

## Правила сборки

Сборку следует производить на ровном полу, покрытом тканью или бумагой во избежание повреждения кромок и загрязнения мебели. Сборку корпуса рекомендуется производить в горизонтальном положении, устанавливая детали лицевыми кромками вниз. Необходимо соблюдать осторожность, чтобы не повредить лакированные поверхности. В сборке крупногабаритных изделий должны участвовать не менее двух человек. Детали при сборке необходимо закреплять прочно, не допуская их качания. Для сборки потребуется прямоугольный треугольник или шнур длиной 2-3 метра, молоток и отвертки.

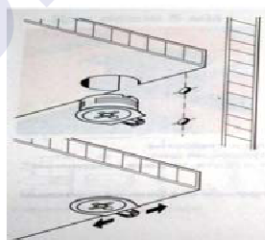
## Подготовка к сборке

Проверить комплектность каждого пакета по имеющейся на них маркировке.

**ВНИМАНИЕ!** Не рекомендуется одновременно вынимать детали из всех пакетов во избежание их смешивания. Проверить наличие фурнитуры и метизов.

**ВНИМАНИЕ!** Перед началом сборки необходимо внимательно изучить инструкцию и определить расположение деталей в изделии в соответствии со схемой сборки.

**Сборку производить последовательно согласно инструкции!!!**



При вращении натяжного элемента в корпусе болт распирает отверстие и, тем самым, обеспечивает плотное соединение полки и боковой стенки с силовым замыканием.



Возможно легкое вдавливание корпуса от руки. Благодаря углу затягивания 15 градусов отвертка может свободно вращаться в месте монтажа.



Рис. 1. Стяжка «Onefix».

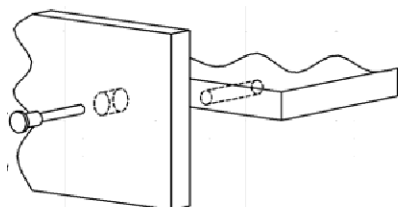


Рис. 2. Сборка при помощи евровинтов 6,3х50.

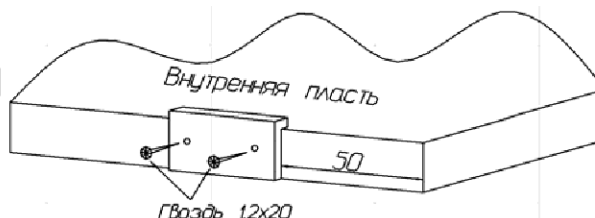
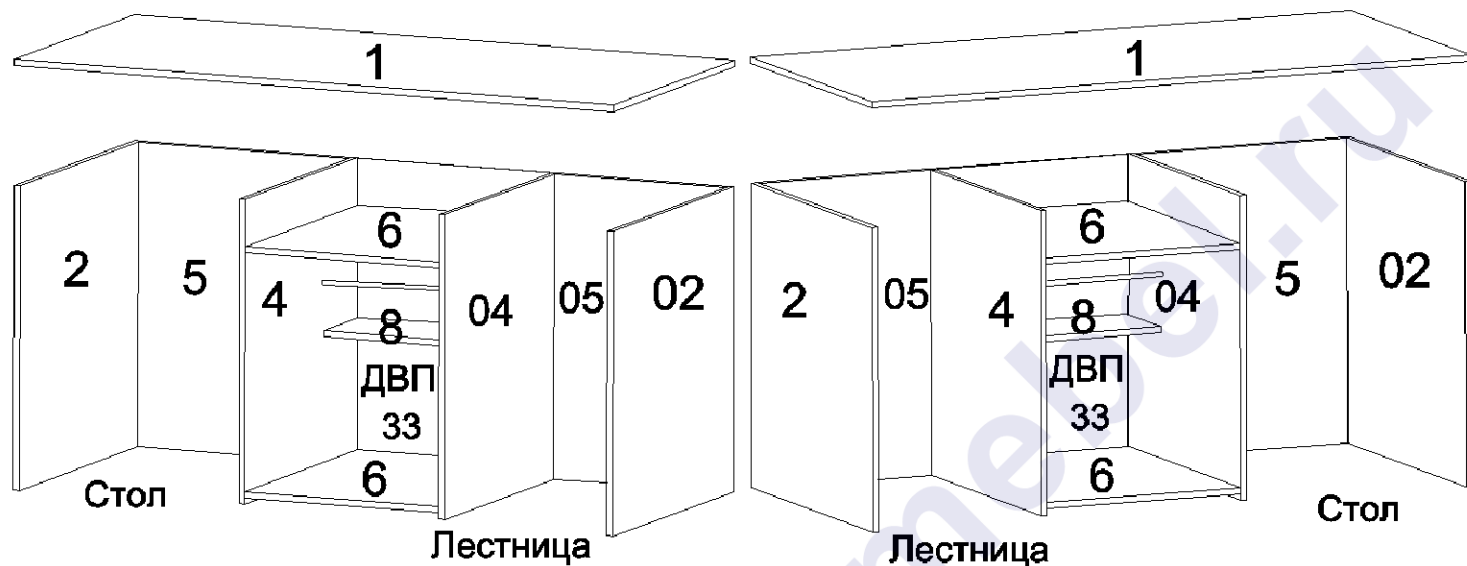


Рис.3. Установка подпятников.

К бокам 2 и 02, перегородкам 4 и 04, щитам 5 и 05 гвоздями прикрепить подпятники. С помощью стяжек «Onefix» собрать корпус детской: соединить перегородки 4 и 04 с основанием 6, установить щиты жесткости 5 и 05, бока 2 и 02. С помощью евровинтов 6,3x50 установить полку 8. Установить дно кровати 1. Гвоздями прикрепить заднюю стенку ДВП 33. На саморезы 3,5x13 в шкафу установить штангодержатели и вставить штангу.



С помощью стяжек «Onefix» к дну кровати присоединить спинки 7, 07 и царгу заднюю 3. С помощью евровинтов 6,3x50 установить царгу 29.

Навесить фасад 32 при помощи вкладных петель 100 гр. и произвести его регулировку. В перегородку 4 или 04 в зависимости от расположения фасада вставить полкодержатель для ограничения фасада. Винтами к фасаду прикрутить ручку.

### Правила по регулировке четырехшарнирных петель

Конструкция петли позволяет регулировать установку двери в вертикальном и горизонтальном направлении.

Высота установки двери регулируется планкой петли:

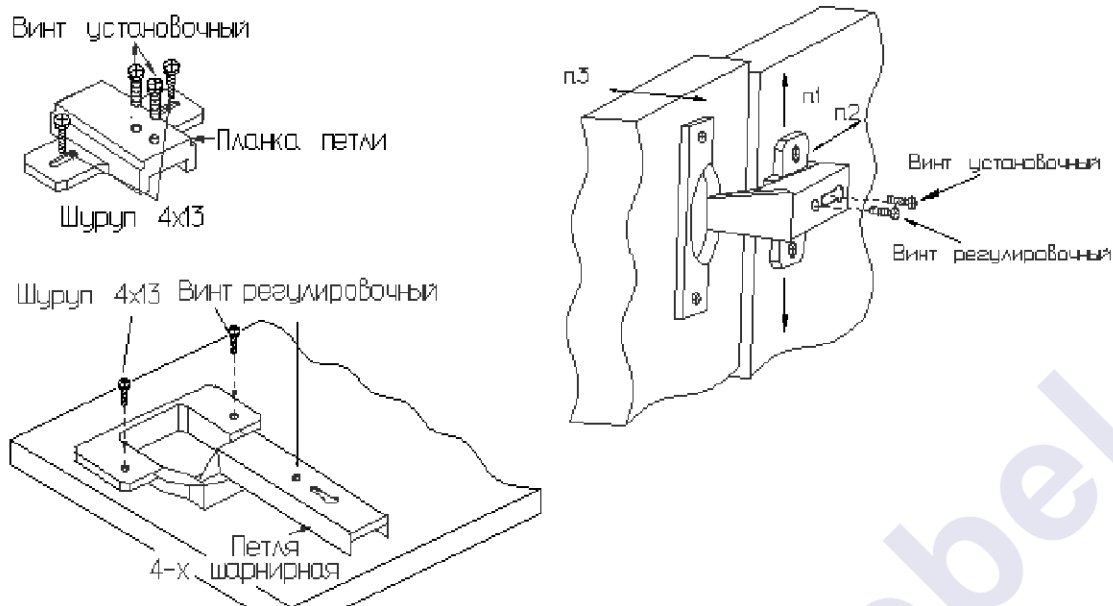
- Отвернуть шурупы на планке петли на 1-2 оборота;
- Переместить планку вверх или вниз на требуемую высоту;
- Прочно завернуть шурупы.

Плотность прилегания дверей к боку регулируется установочным винтом:

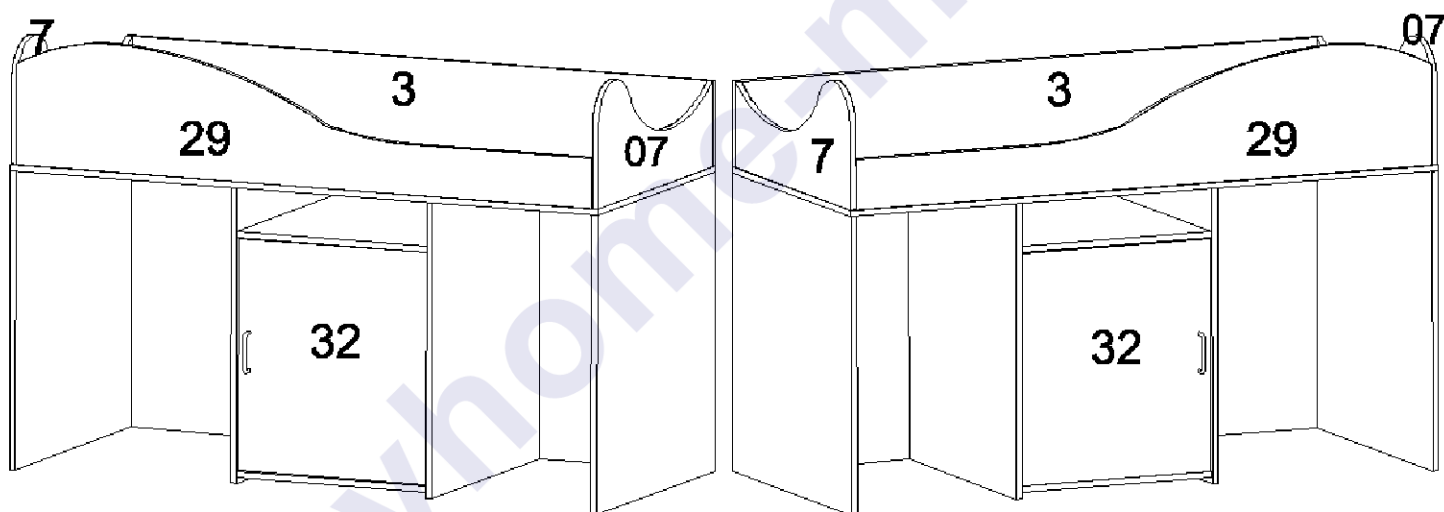
- Отвернуть на 1-2 оборота установочный винт;
- Переместить корпус петли на ответной планке вперед или назад;
- Прочно завернуть установочный винт.

Зазор между дверями регулируется установочным и регулировочным винтами:

- Отвернуть на 1-2 оборота установочный винт;
- Отвинчивая или завинчивая регулировочный винт, установить зазор;
- Прочно завернуть установочный винт.



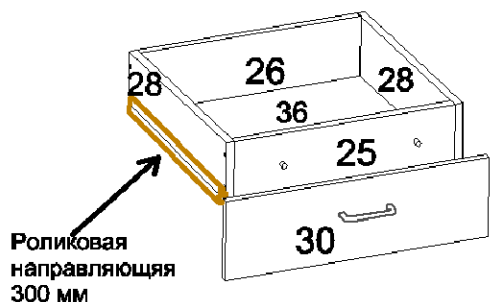
Установка фасада.



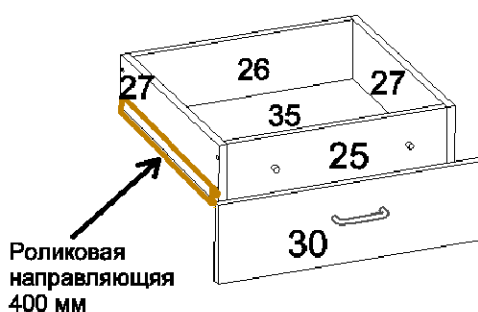
### Сборка ящиков

С помощью евровинтов 6,3x50 собрать ящики, гвоздями приколотить дно ДВП 35 и 36. К ящикам саморезами 3,5x13 прикрутить роликовые направляющие. В фасады 31 и 32 вставить муфты, затем с помощью винтов 6x25 соединить фасады с передними стенками ящиков. При установке ящиков отрегулировать положение фасадов винтами 6x25.

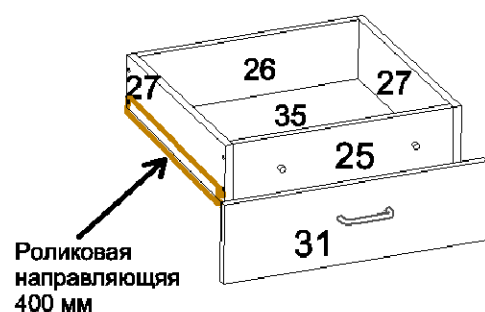
#### Верхний ящик лестницы



#### Два нижних ящика лестницы

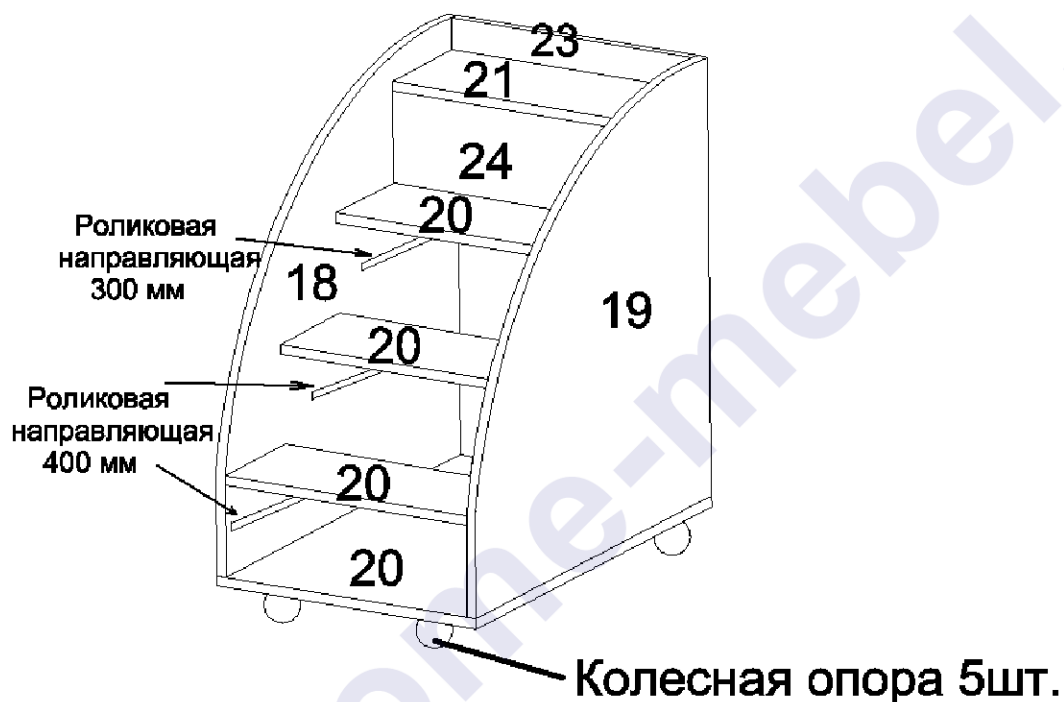


#### Ящики тумбы

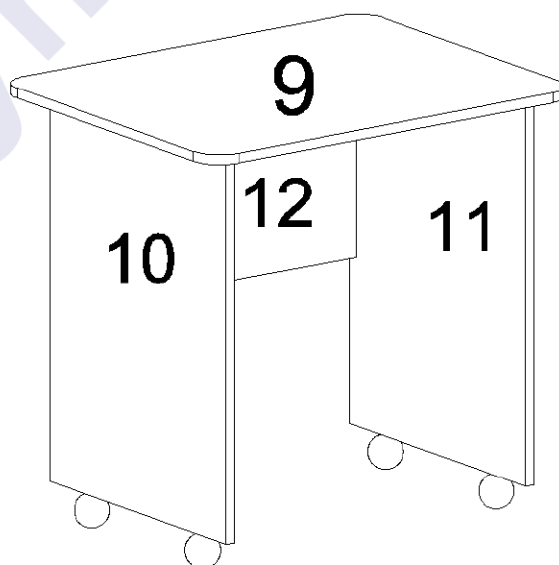


### Сборка лестницы

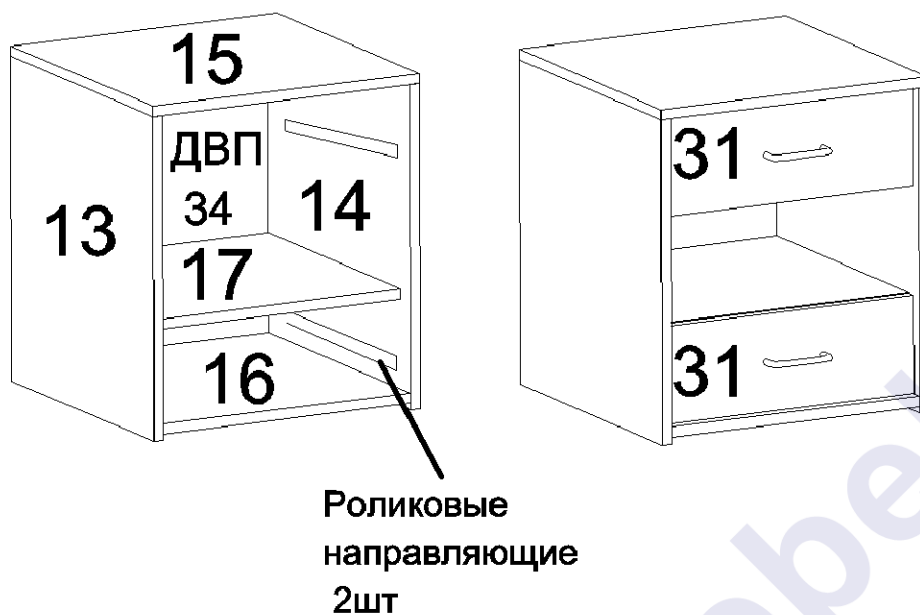
С помощью стяжек «Onefix» с боками лестницы 18 и 19 соединить планку 23, присоединить основание лестницы 22. С помощью евровинтов 6,3x50 установить ступеньки 20 и 21, планку 24. Ступеньки дополнительно прикрепить уголками к бокам на саморезы клоп 4x14. К основанию 22 саморезами 3,5x13 прикрутить колесные опоры. Евровинтами 6x10,5 к бокам прикрутить роликовые направляющие: две нижних размером 400 мм, верхнюю размером 300 мм так, чтобы относительно ступенек направляющие были заглублены внутрь на 50 мм. Вставить ящики в направляющие: **два нижних ящика глубиной 400 мм, верхний ящик глубиной 300 мм!** При необходимости отрегулировать положение фасадных стенок винтами 6x25.



С помощью стяжек «Onefix» собрать стол, к бокам стола саморезами 3,5x13 прикрутить колесные опоры.



К бокам тумбы 13 и 14 гвоздями прикрепить подпятники, евровинтами 6x10,5 прикрутить роликовые направляющие на 400 мм. С помощью стяжек «Onefix» собрать тумбу, гвоздями прикрепить заднюю стенку ДВП 34.



Видимые евровинты закрыть пластмассовыми заглушками, винты стяжек должны быть прочно завернуты.

#### Комплектовочная ведомость фурнитуры

Евровинт 6,3x50 52 шт. 	Стяжка "Onefix" 71 шт. 	Саморез 3,5x13 62 шт. 	Ручка 96 мм с винтами 6 шт. 
Заглушка для евровинта 32 шт. 	Штангодержатель 2 шт. 	Гвоздь 1,2x20 160 шт. 	Ключ для евровинта 
Подпятник 16 шт. 	Муфта M10 10 шт. 	Винт 6x25 10 шт. 	Уголок 16 шт. 
Опора колесная U-обр. 4 шт. 	Опора колесная на площадке 5 шт. 	Петля вкладная 100 гр. 2 шт. 	Саморез клоп 4x14 32 шт. 
Евровинт 6x10,5 (для роликовой направляющей и петель) 25 шт. 	Роликовая направляющая 300 мм 1 шт. Роликовая направляющая 400 мм 4 шт. 	Полкодержатель 1 шт. 	

## Комплектовочная ведомость деталей

№	Наименование	Кол.	Размер, мм	
			А	В
<b>ЛДСП 16мм</b>				
1	Дно кровати	1	1636	740
2	Бок левый	1	770	738
02	Бок правый	1	770	738
3	Царга задняя	1	1634	220
4	Перегородка левая	1	770	708
04	Перегородка правая	1	770	708
5	Щит левый	1	770	574
05	Щит правый	1	770	466
6	Стенка горизонтальная	2	708	528
7	Спинка левая	1	718	310
07	Спинка правая	1	718	310
8	Полка	1	528	200
9	Столешница	1	700	560
10	Бок стола левый	1	640	460
11	Бок стола правый	1	640	460
12	Щит стола	1	568	350
13	Бок тумбы левый	1	480	450
14	Бок тумбы правый	1	480	450
15	Крышка тумбы	1	452	452
16	Основание тумбы	1	450	420
17	Полка тумбы	1	428	420
18	Лестница левая	1	700	664
19	Лестница правая	1	700	664
20	Ступенька	3	420	210
21	Ступенька верхняя	1	420	178
22	Основание лестницы	1	700	452
23	Планка лестницы	1	420	200
24	Планка передняя	1	420	144
25	Передняя стенка ящика	5	362	100
26	Задняя стенка ящика	5	362	100
27	Боковая стенка ящика	8	400	100
28	Боковая стенка ящика	2	300	100
<b>ДВП 4мм</b>				
33	Задняя стенка	1	772	556
34	Задняя стенка	1	480	446
35	Дно ящика	4	398	392
36	Дно ящика	1	298	392
<b>ЛДСП 16мм Фасад</b>				
29	Царга	1	1600	380
30	Фасад лестницы	3	412	136
31	Фасад тумбы	2	414	152
32	Фасад шкафа	1	597	523

**Предприятие-изготовитель оставляет за собой право вносить конструктивные изменения без согласования с продавцом!**

### **Рекомендации по правилам эксплуатации и уходу за мебелью**

1. Мебель рекомендуется эксплуатировать в проветриваемом помещении с температурой воздуха не ниже +10<sup>0</sup>С и относительной влажностью воздуха 50-80%.
2. Мебель не следует устанавливать на неровном полу, близко к сырým и холодным стенам или источникам тепла.
3. В мебели, имеющей крепление болтами, винтами, шурупами, при ослаблении соединений необходимо периодически подвëрживать гайки, винты, шурупы.
4. Для предотвращения покóробленности двери следует держать закрытыми.
5. Мебель, перевозимую в условиях минусовой температуры, при установке в помещении следует протереть сухой, мягкой тканью как снаружи, так и внутри, во избежание образования белых пятен на поверхности лаковой пленки в результате образования конденсата.
6. Мебель должна быть защищена от прямого попадания солнечных лучей во избежание ухудшения внешнего вида.
7. На поверхности мебели не следует ставить горячие предметы.
8. Удаление пятен с поверхности мебели следует производить тампоном из мягкой ткани, смоченной в специальных составах для чистки и освежения мебели в соответствии с рекомендациями по их использованию.

### **Гарантии изготовителя**

Предприятие – изготовитель гарантирует покупателю сохранность всех качественных показателей, обусловленных ГОСТом, при соблюдении правил сборки, установки и эксплуатации мебели.

За механические повреждения, возникшие во время транспортировки, сборке или хранении, предприятие – изготовитель ответственности не несет.

Претензии по качеству мебели должны направляться в магазин, где приобретена мебель, с приложением товарного чека. Претензии принимаются в течение гарантийного срока – 24 месяца со дня приобретения мебели.

Срок службы мебели – 10 лет.

По дефектам, возникшим из-за несоблюдения покупателем правил эксплуатации и ухода за мебелью, претензии не принимаются.