



happy  
home



NATURE

# Орбита-22 NEW

Лестница справа



happyhome-mebel.ru

# Орбита-22 NEW



## Правила сборки



1. Для сборки Вам потребуется инструмент: отвертки, молоток, угольник.



2. В сборке крупногабаритных изделий должны участвовать не менее двух человек.



3. Сборку рекомендуется производить в горизонтальном положении, на ровном полу.



4. Перед сборкой внимательно изучить инструкцию, определить положение деталей в соответствии со схемой сборки, комплектность деталей и наличие фурнитуры. При возникновении проблем со сборкой просим воспользоваться помощью высококвалифицированных сборщиков.

### Детали, в которые необходимо забить металлические стяжки «Hetich» (Рис. 1)

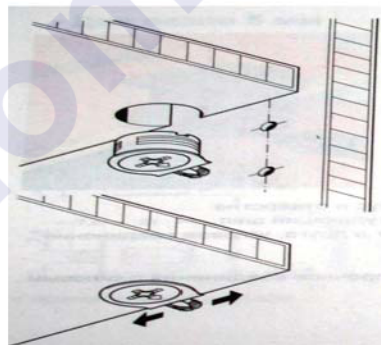
№	Наименование	Кол.	Размеры	
			а мм	б мм
<b>ЛДСП т=16мм</b>				
35	Царга задняя	1	1900	150
14	Спинка левая	1	832	300
15	Спинка правая	1	832	370

### В остальные детали забиваются пластмассовые стяжки «Onefix» (Рис. 2).

## Орбита-22 NEW



Рис. 1. Установка стяжек «Hetch»



При вращении натяжного элемента в корпусе болт распирает отверстие и, тем самым, обеспечивает плотное соединение полки и боковой стенки с силовым замыканием.

Возможно легкое вдавливание корпуса от руки. Благодаря углу затягивания 15 градусов отвертка может свободно вращаться в месте монтажа.



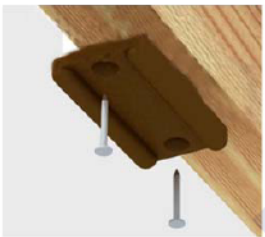
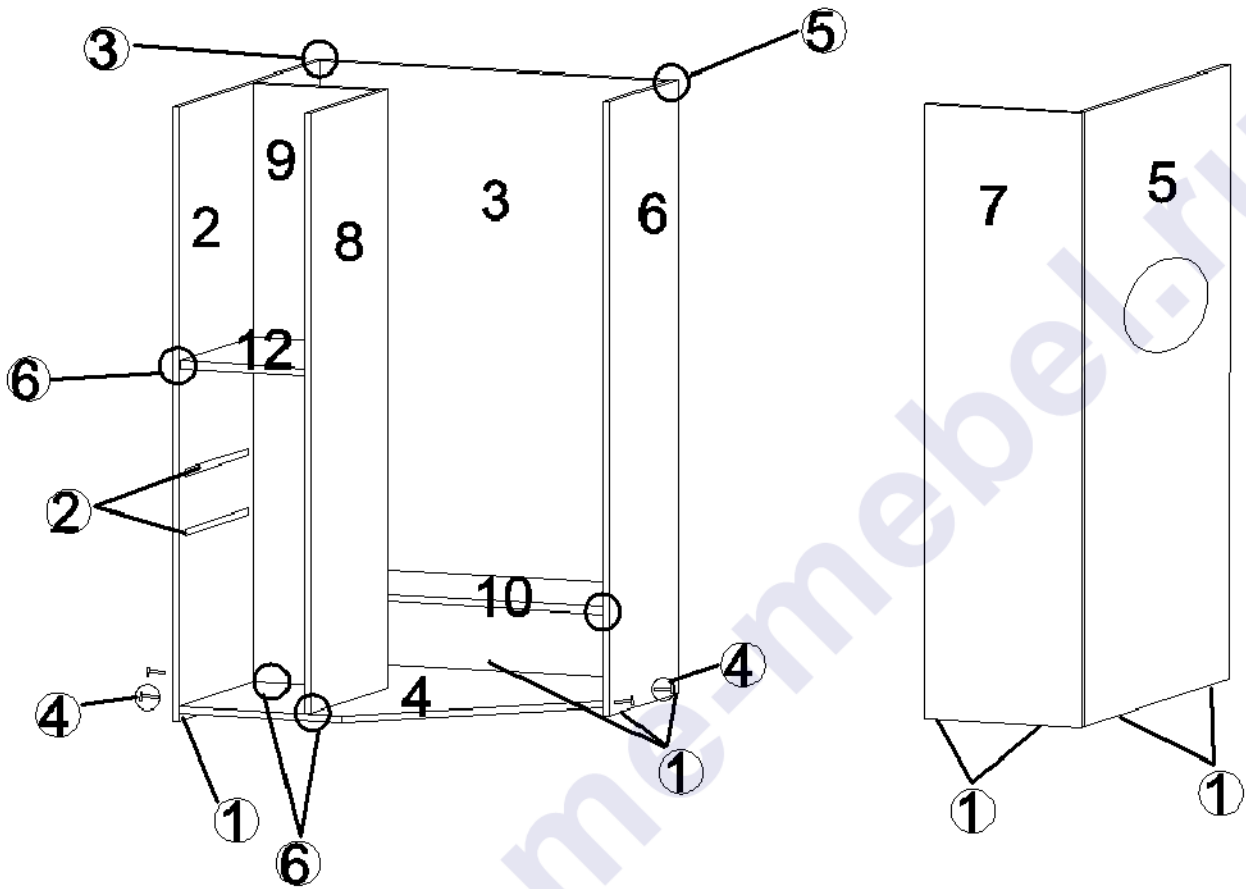
Рис. 2. Стяжка «Onefix».

# Орбита-22 NEW

## Комплектовочная ведомость фурнитуры

 <p>Стяжка "Onefix" Код 011 95 шт.</p>	 <p>Евровинт 6,3x50 Код 021 53 шт.</p>	 <p>Саморез 3,5x16 Код 041 28 шт.</p>	 <p>Гвоздь Код 046 106 шт.</p>
 <p>Подпятник Код 091 22 шт.</p>	 <p>Стяжка "Hetch" с дюбелем Код 017 10 шт.</p>	 <p>Ключ шестигранный Код 024 1 шт.</p>	 <p>Заглушка для евровинта Код 061 106 шт.</p>
 <p>Евровинт 6x10,5 Код 023 24 шт.</p>	 <p>Ручка-скоба с винтами Код 151 7 шт.</p>	 <p>Петля накладная 45 гр. Код 103 6 шт.</p>	 <p>Петля накладная с доводчиком Код 105 6 шт.</p>
 <p>Полкодержатель Код 081 20 шт.</p>	 <p>Муфта №10 Код 071 6 шт.</p>	 <p>Винт 6x25 Код 031 6 шт.</p>	 <p>Саморез клоп Код 047 16 шт.</p>
 <p>Саморез 3x13 Код 042 36 шт.</p>	 <p>Стяжка межсекционная 8x32 Код 013 1 шт.</p>	 <p>Шариковая направляющая 300 мм Код 111 3 шт.</p>	 <p>Уголок Код 141 8 шт.</p>
	 <p>Штанга выдвижная Код 085 1 шт.</p>		

## Орбита-22 NEW



Подпятник Код 091  
Гвоздь Код 046

1. К щитам 2, 3, бокам 5, 6 и 7 гвоздями прикрепить подпятники.

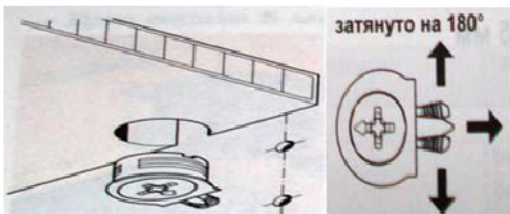


Шариковая направляющая  
300 мм Код 111



Саморез 3x13  
Код 042

2. К щиту 2 и перегородке 8 саморезами 3x13 прикрепить шариковые направляющие, предварительно разъединив с помощью стопора направляющие на две части.



Стяжка "Onefix" Код 011

3. Соединить щиты 2 и 3.

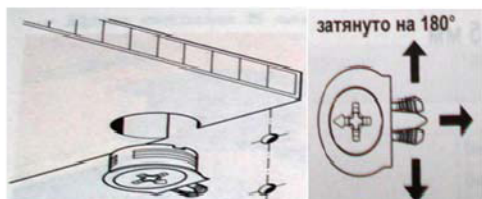


## Орбита-22 NEW



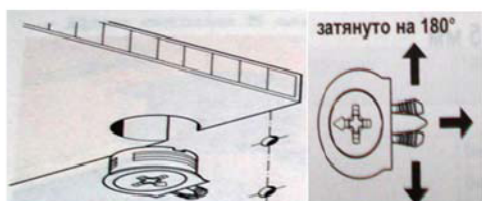
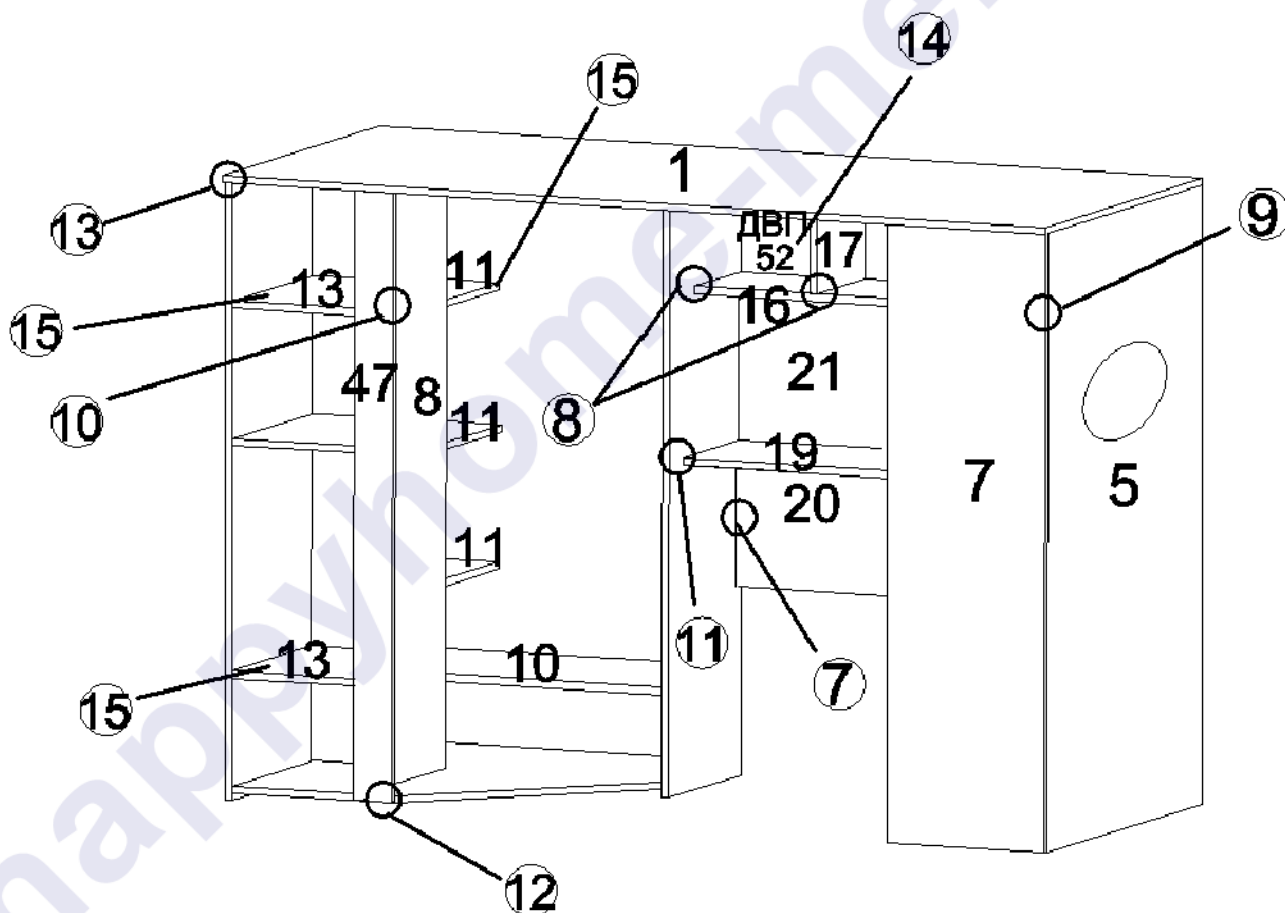
Евровинт 6,3x50 Код 021

4. С помощью евровинтов 6,3x50 к щитам 2, 3 и боку 6 (после установки стенки горизонтальной 12) прикрутить основание 4.



Стяжка "Onefix" Код 011

5. Установить стенку горизонтальную 10 и бок 6.  
6. К основанию 4 присоединить перегородки 8 и 9, стенку горизонтальную 12.



Стяжка "Onefix" Код 011

7. К боку 6 присоединить щиты 20 и 21.  
8. К боку 6 присоединить стенку горизонтальную 16, установить перегородку 17.  
9. Установить бока 5 и 7.  
10. К перегородке 8 присоединить планку 47.

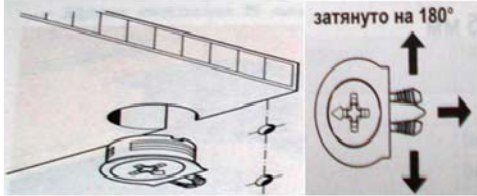
## Орбита-22 NEW



Евровинт 6,3x50 Код 021

11. Установить столешницу 19.

12. К основанию 4 и дну кровати 1 прикрутить планку 47.



Стяжка "Onefix" Код 011

13. Установить дно кровати 1, предварительно определив положение отверстий под шкаф.

14. Гвоздями прикрепить заднюю стенку ДВП 52.

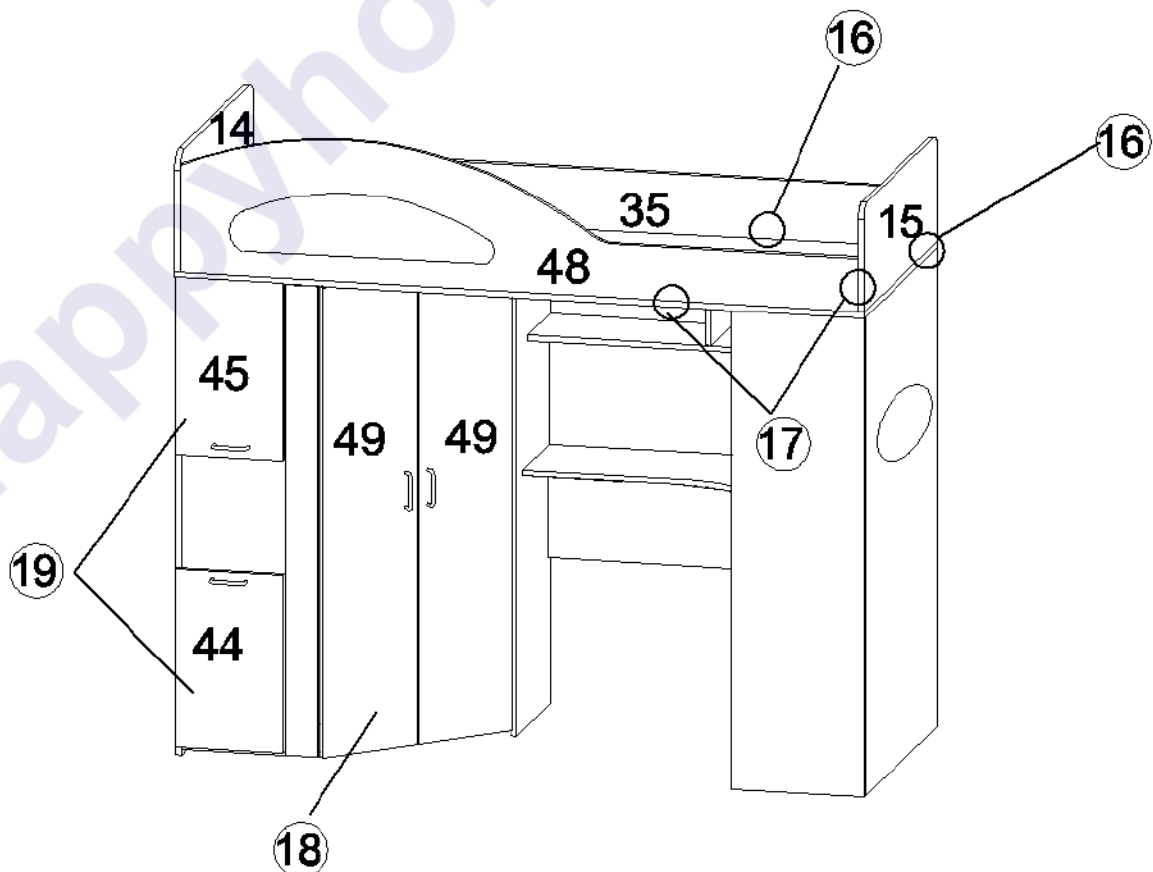
15. На полкодержатели установить полки 11 и 13.



Гвоздь Код 046



Полкодержатель  
Код 081





## Орбита-22 NEW



Стяжка "Hetch" с дюбелем

Код 017

16. С помощью металлических стяжек к дну кровати 1 присоединить спинки 14, 15 и заднюю царгу 35, соединить между собой спинки и царгу.



Евровинт 6,3x50 Код 021

17. С помощью евровинтов установить царгу 48.



Петля вкладная  
45 гр. Код 104



Саморез 3,5x16 Код 041



Евровинт 6x10,5  
Код 023

18. К  
фасадам  
49

саморезами 3,5x16 прикрутить петли, с помощью евровинтов 6x10,5 навесить фасады на шкаф и произвести их регулировку.



Петля накладная с  
доводчиком Код 105



Саморез 3,5x16 Код 041



Евровинт 6x10,5  
Код 023

19. Навесить фасады 45, 46 и произвести их регулировку.

### Правила по регулировке четырехшарнирных петель

Конструкция петли позволяет регулировать установку двери в вертикальном и горизонтальном направлении.

Высота установки двери регулируется планкой петли:

- Отвернуть шурупы на планке петли на 1-2 оборота;
- Переместить планку вверх или вниз на требуемую высоту;
- Прочно завернуть шурупы.

Плотность прилегания дверей к боку регулируется установочным винтом:

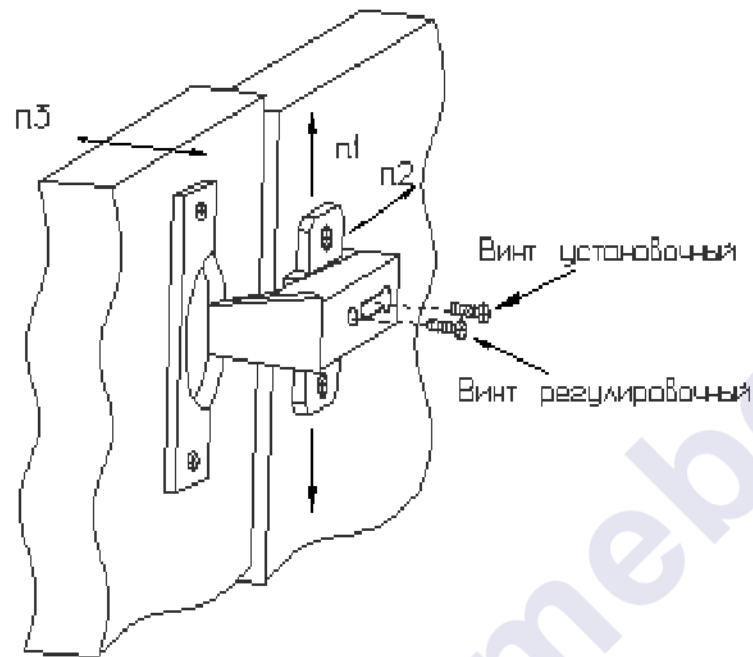
- Отвернуть на 1-2 оборота установочный винт;
- Переместить корпус петли на ответной планке вперед или назад;
- Прочно завернуть установочный винт.

Зазор между дверями регулируется установочным и регулировочным винтами:

- Отвернуть на 1-2 оборота установочный винт;
- Отвинчивая или завинчивая регулировочный винт, установить зазор;
- Прочно завернуть установочный винт.

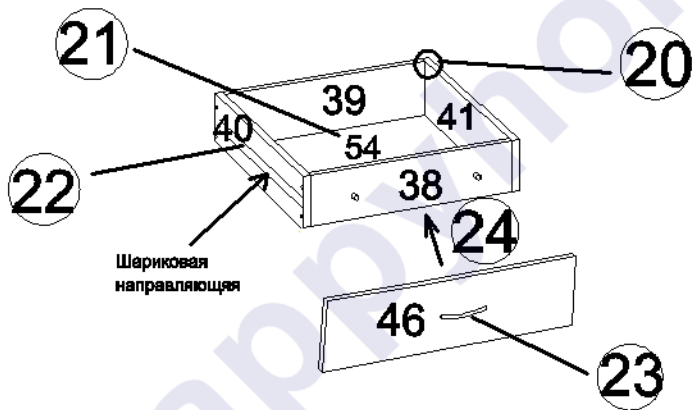


## Орбита-22 NEW

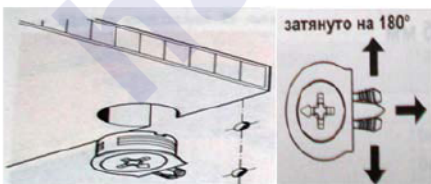
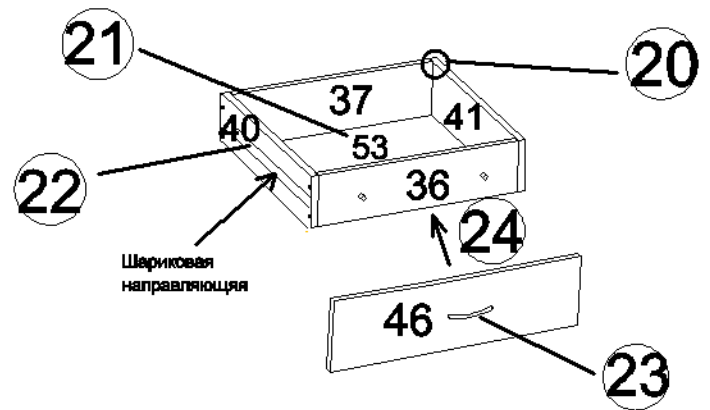


Установка и регулировка петель.

## Ящики шкафа



## Ящик лестницы



Стяжка "Onefix" Код 011

20. Собрать ящики.



Гвоздь Код 046

21. Прикрепить дно ДВП 53, 54.



## Орбита-22 NEW



Шариковая направляющая  
300 мм Код 111



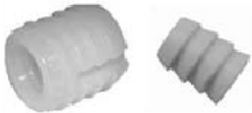
Саморез 3x13  
Код 042

22. К боковым стенкам ящика 40 и 41 прикрепить направляющие.



Ручка-скоба с винтами  
Код 151

23. Винтами к фасадам прикрутить ручки.

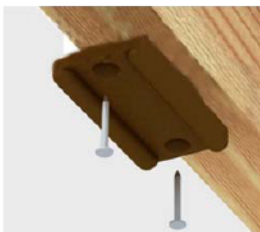
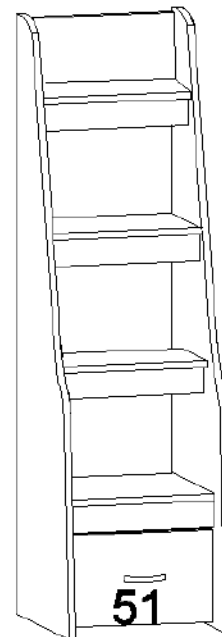
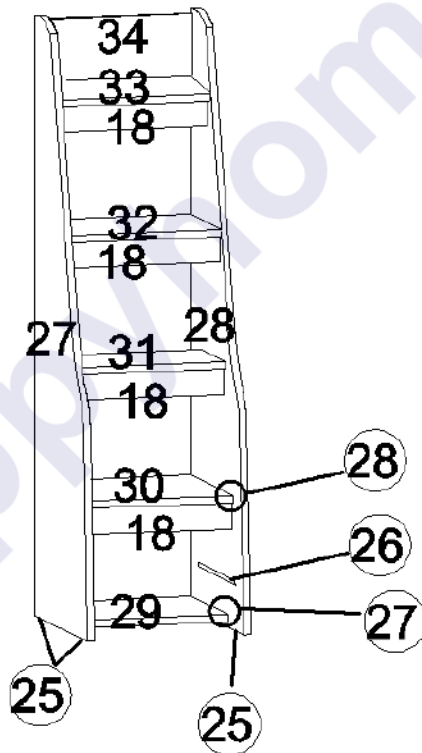


Муфта №10  
Код 071



Винт 6x25 Код 031

24. В фасады 46 и 51 вставить муфты. Винтами 6x25 прикрепить фасады. При установке ящиков в корпус детской отрегулировать положение фасадов винтами 6x25.



Подпятник Код 091  
Гвоздь Код 046

25. К бокам лестницы гвоздями прикрепить подпятники.

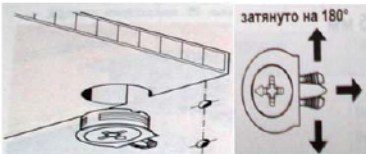
## Орбита-22 NEW



Шариковая направляющая  
300 мм Код 111

Саморез 3x13  
Код 042

26. К бокам лестницы саморезами 3x13 прикрутить направляющие.



Стяжка "Onefix" Код 011

27. Установить основание лестницы 29.



Евровинт 6,3x50 Код 021

28. С помощью евровинтов собрать лестницу.



Уголок Код 141



Саморез клоп  
Код 047

Ступеньки дополнительно соединить уголками с боками лестницы на саморезы клоп 4x14.



Стяжка межсекционная  
8x32 Код 013

Соединить лестницу с боком 7.

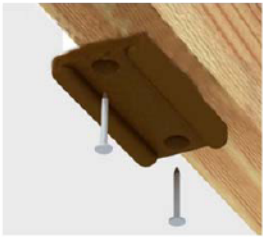
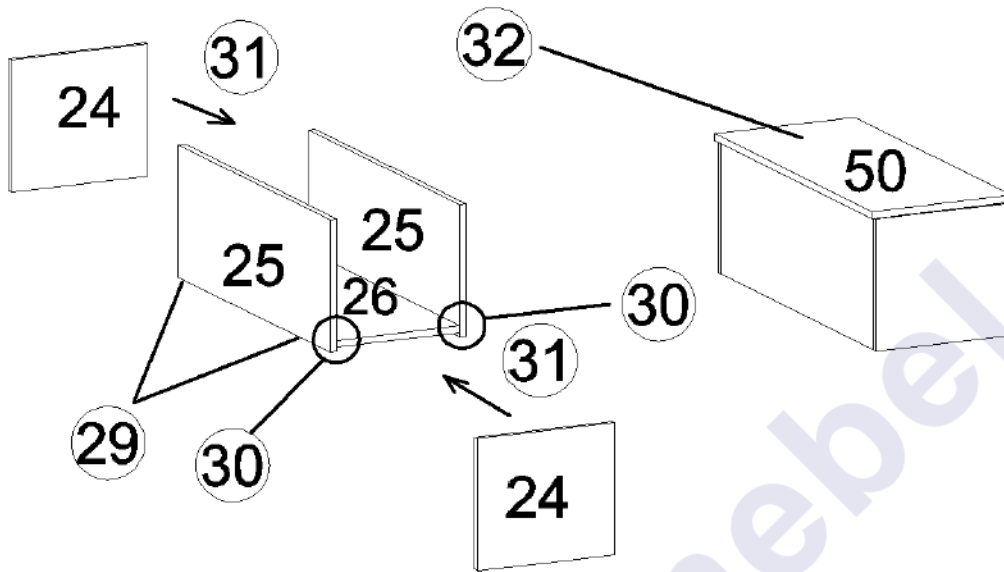


Заглушка для евровинта Код 061

Видимые евровинты закрыть пластмассовыми заглушками, неиспользуемые отверстия закрыть заглушками-самоклейками.

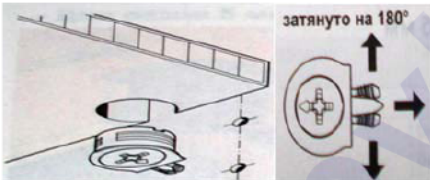


## Орбита-22 NEW



29. К бокам лестницы 25 гвоздями прикрепить подпятники.

Подпятник Код 091  
Гвоздь Код 046



30. К основанию ящика 26 присоединить бока 25.  
31. Установить бока 24.

Стяжка "Onefix" Код 011

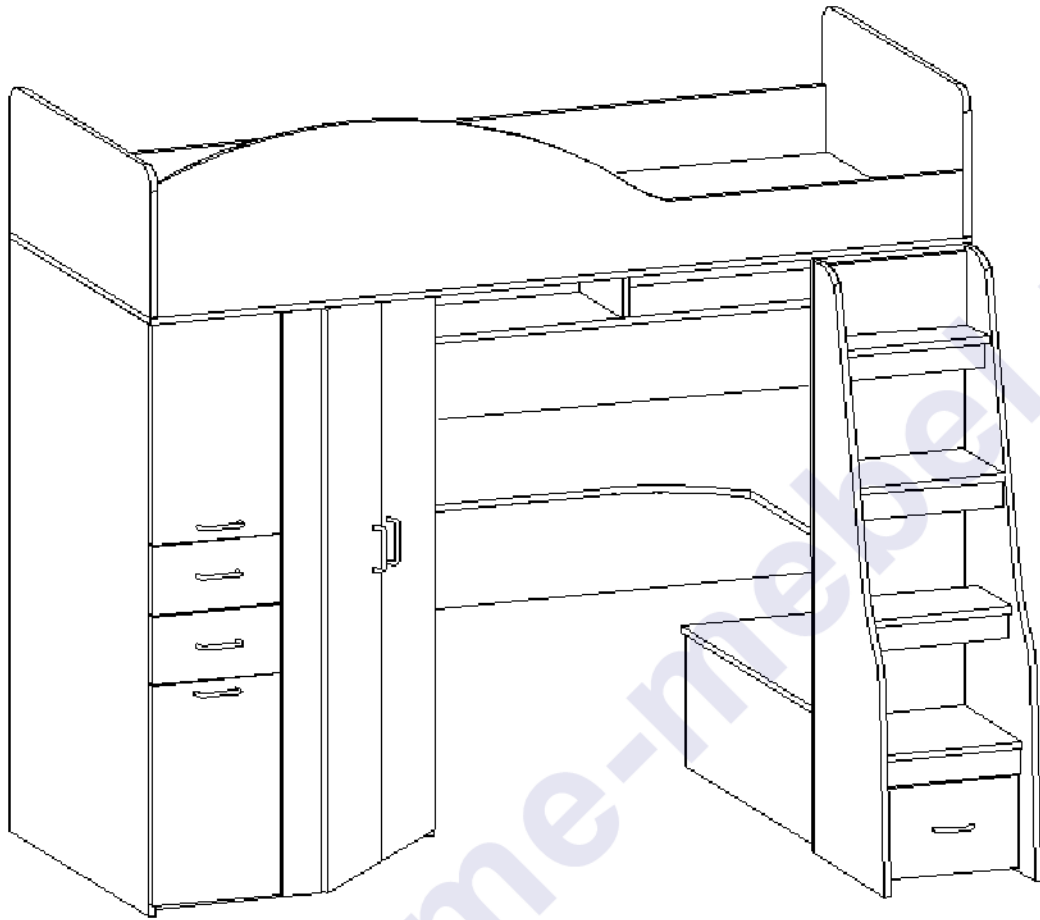


Петля накладная с доводчиком Код 105 Саморез 3,5x16 Код 041



Евровинт 6x10,5 Код 023

32. К фасаду 50 саморезами 3,5x16 прикрутить петли, с помощью еврвинтов 6x10,5 навесить фасад на ящик и произвести его регулировку.

**Орбита-22 NEW**

happyhome-mebel.ru



# Орбита-22 NEW

## Комплектовочная ведомость деталей

№	Наименование	Кол.	Размер, мм		Номер пакета
			А	В	
<b>ЛДСП 16 мм</b>					
1	Дно кровати	1	1934	834	Корпус №1
2	Щит боковой	1	1400	816	Корпус №4
3	Щит задний	1	1400	816	Корпус №2
4	Основание	1	816	800	Корпус №3
5	Бок	1	1400	816	Корпус №3
6	Бок внутренний	1	1400	384	Корпус №2
7	Бок передний	1	1400	390	Корпус №2
8	Перегородка	1	1368	436	Корпус №5
9	Перегородка внутренняя	1	1368	294	Корпус №5
10	Стенка горизонтальная	1	816	364	Корпус №1
11	Полка	3	362	290	Корпус №5
12	Стенка горизонтальная	1	420	294	Корпус №5
13	Полка	2	420	291	Корпус №1
14	Спинка левая	1	832	300	Корпус №4
15	Спинка правая	1	832	370	Корпус №4
16	Стенка горизонтальная	1	1068	250	Корпус №5
17	Перегородка	1	250	250	Корпус №1
18	Планка	4	368	60	Корпус №6
19	Столешница	1	1068	816	Корпус №4
20	Щит нижний	1	1068	300	Корпус №1
21	Щит верхний	1	1068	408	Корпус №6
24	Бок ящика	2	332	300	Корпус №6
25	Бок ящика	2	760	300	Корпус №3
26	Основание ящика	1	760	300	Корпус №1
27	Лестница левая	1	1380	400	Корпус №2
28	Лестница правая	1	1380	400	Корпус №2
29	Основание лестницы	1	368	300	Корпус №6
30	Ступенька	1	368	340	Корпус №6
31	Ступенька	1	368	280	Корпус №5
32	Ступенька	1	368	220	Корпус №5
33	Ступенька	1	368	170	Корпус №6
34	Планка лестницы	1	368	160	Корпус №6
35	Царга задняя	1	1900	150	Корпус №1
36	Передняя стенка ящика	1	310	130	Корпус №6
37	Задняя стенка ящика	1	310	130	Корпус №6
38	Передняя стенка ящика	2	236	130	Корпус №6
39	Задняя стенка ящика	2	236	130	Корпус №6
40	Боковая стенка ящика	3	300	130	Корпус №6
41	Боковая стенка ящика	3	300	130	Корпус №6
44	Фасад малый	1	498	304	Фасад
45	Фасад малый	1	558	304	Фасад
46	Фасад ящика	2	304	154	Фасад
47	Планка	1	1384	90	Фасад
48	Царга	1	1900	330	Фасад
49	Фасад большой	2	1376	300	Фасад
50	Фасад ящика	1	784	340	Фасад
51	Фасад лестницы	1	360	206	Фасад
<b>ДВП Белое</b>					
52	Задняя стенка	1	1092	274	Корпус №4
53	Дно ящика	1	340	298	Корпус №4
54	Дно ящика	2	266	298	Корпус №4

**Предприятие-изготовитель оставляет за собой право вносить конструктивные изменения без согласования с продавцом!**



### Рекомендации по правилам эксплуатации и уходу за мебелью



1. Мебель рекомендуется эксплуатировать в проветриваемом помещении с температурой воздуха не ниже +10°C и относительной влажностью воздуха 50-80%.
2. Мебель не следует устанавливать на неровном полу, близко к сырым и холодным стенам или источникам тепла.



3. В мебели, имеющей крепление болтами, винтами, шурупами, при ослаблении соединений необходимо периодически подвертывать гайки, винты, шурупы.



4. На поверхности мебели не следует ставить горячие предметы.



5. Удаление пятен с поверхности мебели следует производить мягкой тканью, смоченной в специальных составах для чистки и освежения мебели в соответствии с рекомендациями по их использованию.

### Гарантии изготовителя

Предприятие – изготовитель гарантирует покупателю сохранность всех качественных показателей, обусловленных ГОСТом, при соблюдении правил сборки, установки и эксплуатации мебели.

За механические повреждения, возникшие во время транспортировки, сборке или хранении, предприятие – изготовитель ответственности не несет.

Претензии по качеству мебели должны направляться в магазин, где приобретена мебель, с приложением товарного чека. Претензии принимаются в течение гарантийного срока – 24 месяца со дня приобретения мебели.

Срок службы мебели – 10 лет.

По дефектам, возникшим из-за несоблюдения покупателем правил эксплуатации и ухода за мебелью, претензии не принимаются.

