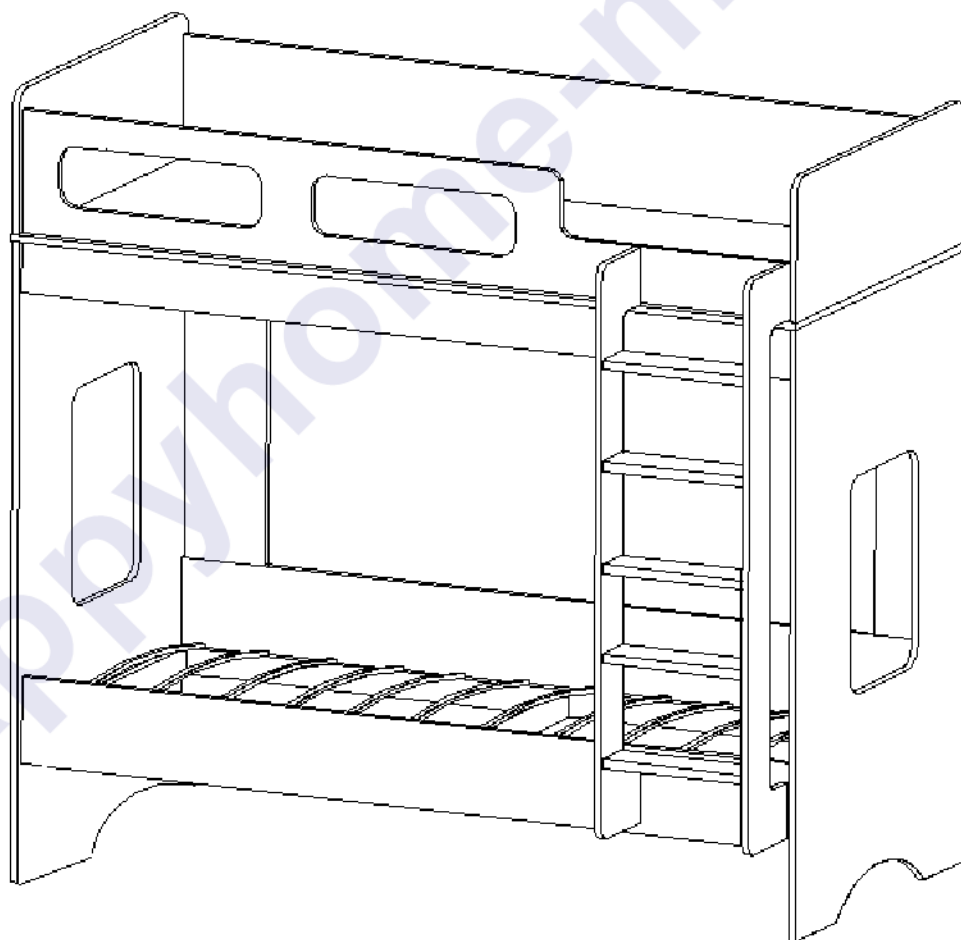


FL

Инструкция

по сборке и эксплуатации

Felicita-5.1



Габаритные размеры:

Длина: 1932 мм

Высота: 1750 мм

Глубина: 1120 мм

К сведению покупателя

Для удобства транспортировки и предохранения от повреждений мебель поставляется в разобранном виде. На каждом пакете имеется маркировка с указанием названия изделия, перечень входящих в данный пакет деталей, их размеры и количество, а также номера этих деталей, которые соответствуют номерам в комплектовочной ведомости и на схемах сборки. Для крепления фурнитуры на деталях имеются отверстия и накладки.

Правила сборки

Сборку следует производить на ровном полу, покрытом тканью или бумагой во избежание повреждения кромок и загрязнения мебели. Сборку корпуса рекомендуется производить в горизонтальном положении, устанавливая детали лицевыми кромками вниз. Необходимо соблюдать осторожность, чтобы не повредить лакированные поверхности. В сборке крупногабаритных изделий должны участвовать не менее двух человек. Детали при сборке необходимо закреплять прочно, не допуская их качания. Для сборки потребуется прямоугольный треугольник или шнур длиной 2-3 метра, молоток и отвертки.

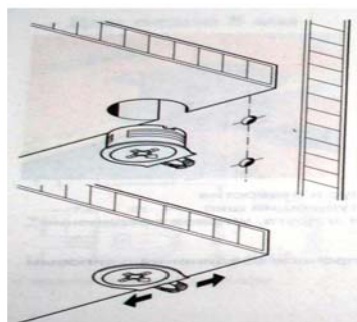
Подготовка к сборке

Проверить комплектность каждого пакета по имеющейся на них маркировке.

ВНИМАНИЕ! Не рекомендуется одновременно вынимать детали из всех пакетов во избежание их смешивания. Проверить наличие фурнитуры и метизов.

ВНИМАНИЕ! Перед началом сборки необходимо внимательно изучить инструкцию и определить расположение деталей в изделии в соответствии со схемой сборки.

Сборку производить последовательно согласно инструкции!!!



При вращении натяжного элемента в корпусе болт распирает отверстие и, тем самым, обеспечивает плотное соединение полки и боковой стенки с силовым замыканием.

Возможно легкое вдавливание корпуса от руки. Благодаря углу затягивания 15 градусов отвертка может свободно вращаться в месте монтажа.

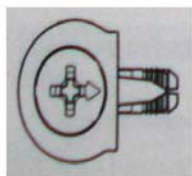


Рис. 1. Стяжка «Onefix».

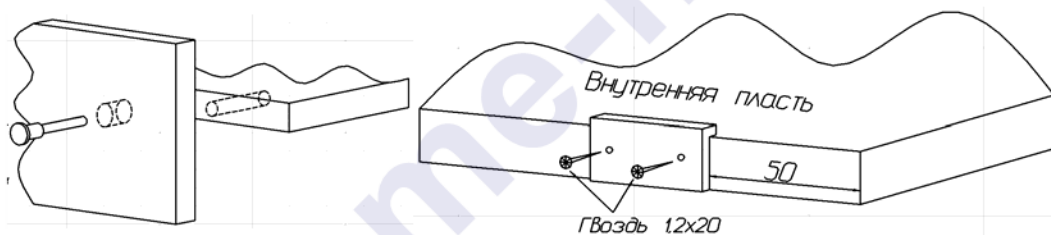
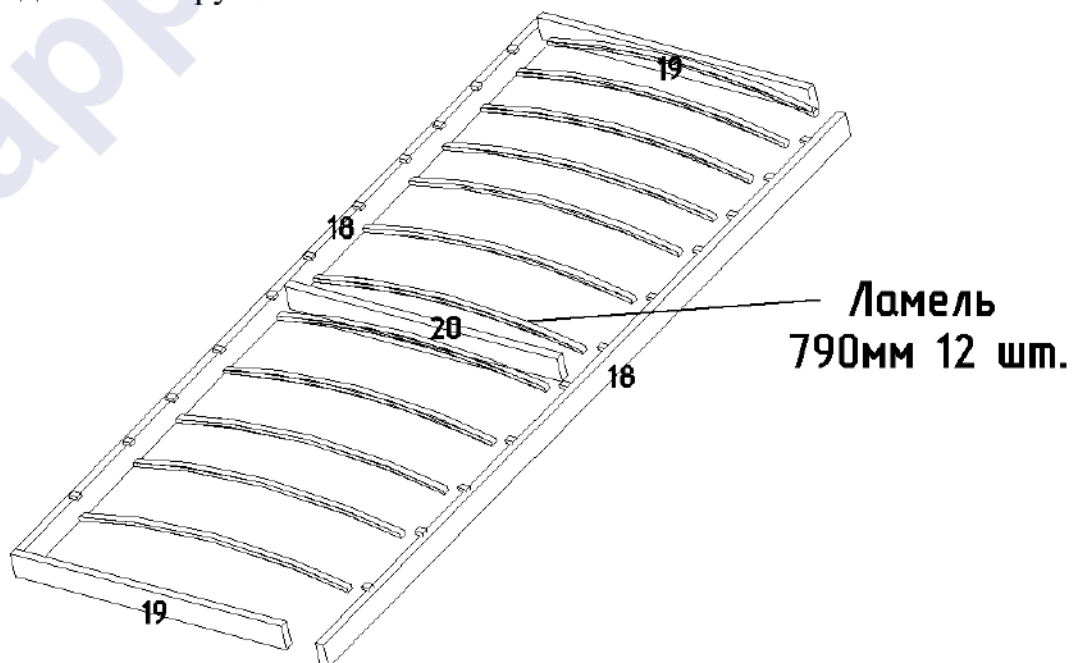


Рис. 2. Сборка при помощи евроинтов 6,3x50.

Рис.3. Установка подпятников.

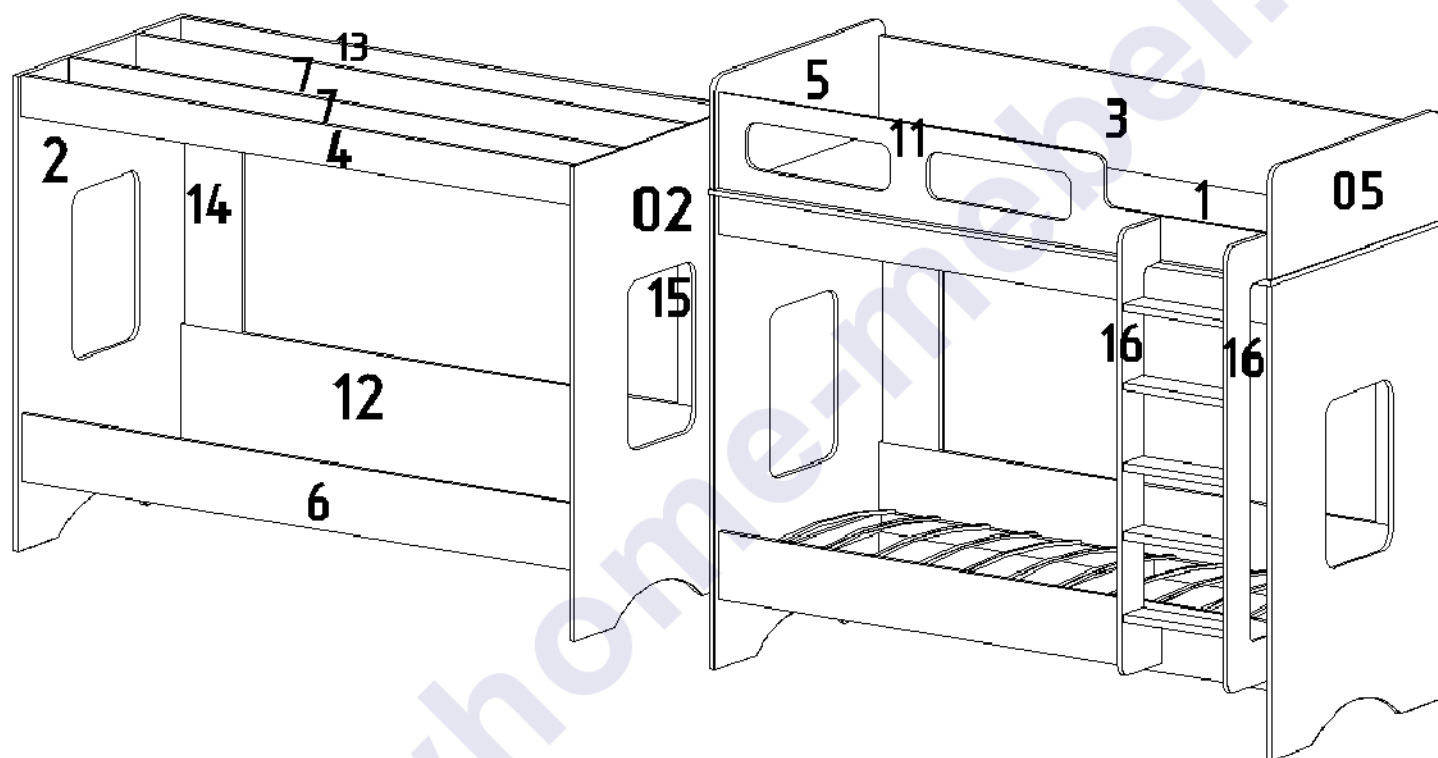
Сборка нижнего кроватного основания

С помощью евроинтов 6,3x50 к брусу продольному 18 присоединить поперечные бруски 19 и 20, завести ламели в ламеледержатели первого продольного бруска, затем второго продольного бруска.



Сборка корпуса

К бокам 2, 02 и заднему щиту 12 гвоздями прикрепить подпятники. С помощью стяжек «Onefix» к боку 2 присоединить планки 14, 13, задний щит 12, евровинтами 6,3x50 прикрутить царги 4, 6. Присоединить бок 02. Евровинтами 6,3x50 к бокам прикрутить планки 7. Установить дно кровати 1. С помощью стяжек «Onefix» установить заднюю царгу 3, спинки 5, 05. С помощью евровинтов 6,3x50 установить царгу 11, затем бока лестницы 16 со ступеньками.



Вставить фанерное кроватное основание, прикрутив его к корпусу детской саморезами 3,5x35. Видимые евровинты закрыть заглушками. Лестница может располагаться с левой стороны детской. Для этого необходимо установить царги 11 и 6 так, чтобы отверстия для крепления лестницы оказались слева.

Комплектовочная ведомость фурнитуры

<p>Евровинт 6,3x50 61 шт.</p> 	<p>Стяжка "Onefix" 44 шт.</p> 	<p>Саморез 3,5x35 24 шт.</p> 
<p>Ключ для евраинта</p> 	<p>Гвоздь 1,2x20 14 шт.</p> 	<p>Стяжка межсекционная 8x32 6 шт.</p> 
<p>Заглушка для евраинта 41 шт.</p> 	<p>Подпятник 7 шт.</p> 	

Комплектовочная ведомость деталей

Код	Наименование	Кол-во на 1ед	Размер	
			А мм.	В мм.
ЛДСтП т=16 мм				
1	Дно кровати	1	1936	866
2	Бок левый	1	1400	864
02	Бок правый	1	1400	864
3	Царга задняя	1	1900	280
4	Царга верхняя	1	1900	130
5	Спинка левая	1	864	330
05	Спинка правая	1	864	330
6	Царга нижняя	1	1900	220
7	Планка продольная	2	1900	100
Фанера т=21 мм				
18	Брусек продольный	2	1898	64
19	Брусек поперечный	2	755	64
20	Брусек поперечный центральный	1	755	64
ЛДСтП т=16мм Фасад				
11	Царга	1	1900	280
12	Задний щит	1	1900	600
13	Планка продольная	1	1900	200
14	Планка левая	1	1400	200
15	Планка правая	1	1400	200
16	Лестница	2	1290	250

Предприятие-изготовитель оставляет за собой право вносить конструктивные изменения без согласования с продавцом!

Рекомендации по правилам эксплуатации и уходу за мебелью

1. Мебель рекомендуется эксплуатировать в проветриваемом помещении с температурой воздуха не ниже +10⁰С и относительной влажностью воздуха 50-80%.
2. Мебель не следует устанавливать на неровном полу, близко к сырým и холодным стенам или источникам тепла.
3. В мебели, имеющей крепление болтами, винтами, шурупами, при ослаблении соединений необходимо периодически подвëртывать гайки, винты, шурупы.
4. Мебель, перевозимую в условиях минусовой температуры, при установке в помещении следует протереть сухой, мягкой тканью как снаружи, так и внутри, во избежание образования белых пятен на поверхности лаковой пленки в результате образования конденсата.
5. Мебель должна быть защищена от прямого попадания солнечных лучей во избежание ухудшения внешнего вида.
6. На поверхности мебели не следует ставить горячие предметы.
7. Удаление пыли с поверхности мебели, отделанной нитроцеллюлозными лаками, следует производить сухой мягкой тканью или специально предназначенными для этого салфетками.
8. Удаление пятен с поверхности мебели следует производить тампоном из мягкой ткани, смоченной в специальных составах для чистки и освежения мебели в соответствии с рекомендациями по их использованию.

Гарантии изготовителя

Предприятие – изготовитель гарантирует покупателю сохранность всех качественных показателей, обусловленных ГОСТом, при соблюдении правил сборки, установки и эксплуатации мебели. За механические повреждения, возникшие во время транспортировки, сборке или хранении, предприятие – изготовитель ответственности не несет.

Претензии по качеству мебели должны направляться в магазин, где приобретена мебель, с приложением товарного чека. Претензии принимаются в течение гарантийного срока – 24 месяца со дня приобретения мебели.

Срок службы мебели – 10 лет.

По дефектам, возникшим из-за несоблюдения покупателем правил эксплуатации и ухода за мебелью, претензии не принимаются.

happyhome-mebel.ru