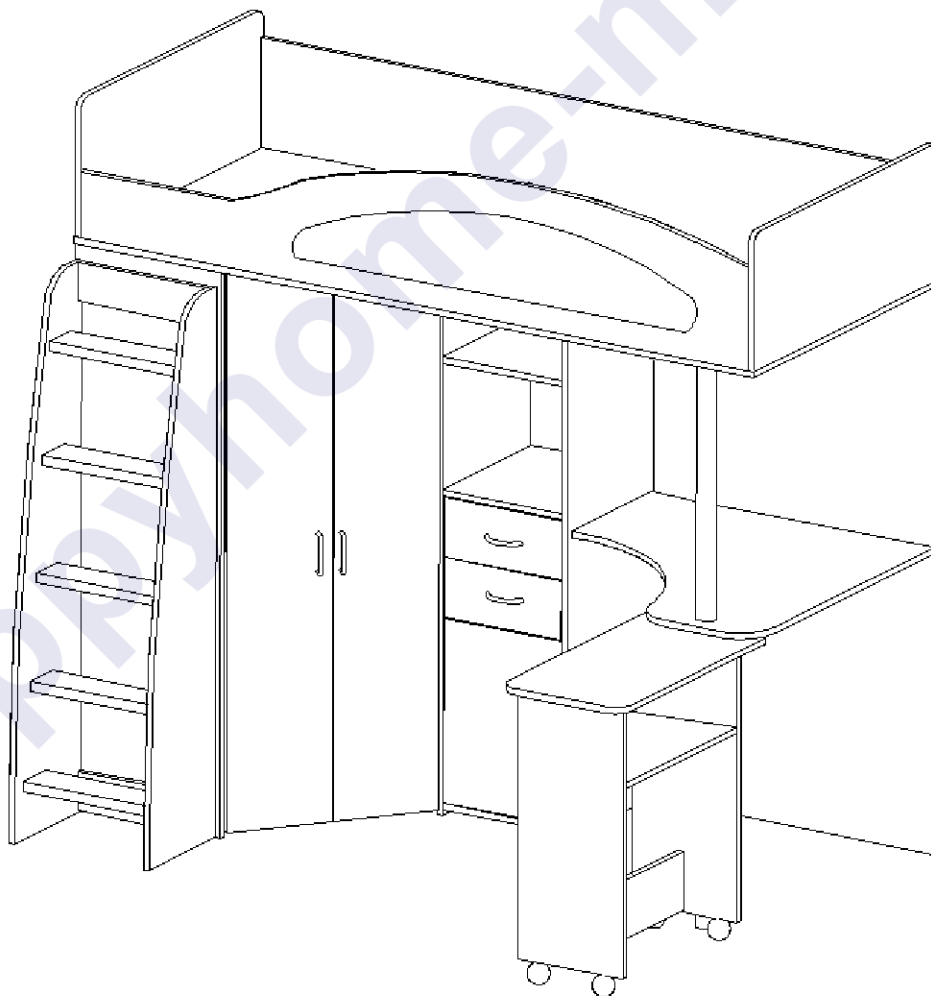


ВВ

Инструкция

по сборке и эксплуатации

Vambini-1 Suite



Габаритные размеры:

Длина: 1936 мм

Высота: 1810 мм

Глубина: 1190 мм

К сведению покупателя

Для удобства транспортировки и предохранения от повреждений мебель поставляется в разобранном виде. На каждом пакете имеется маркировка с указанием названия изделия, перечень входящих в данный пакет деталей, их размеры и количество, а также номера этих деталей, которые соответствуют номерам в комплекточной ведомости и на схемах сборки. Для крепления фурнитуры на деталях имеются отверстия и накладки.

Правила сборки

Сборку следует производить на ровном полу, покрытом тканью или бумагой во избежание повреждения кромок и загрязнения мебели. Сборку корпуса рекомендуется производить в горизонтальном положении, устанавливая детали лицевыми кромками вниз. Необходимо соблюдать осторожность, чтобы не повредить лакированные поверхности. В сборке крупногабаритных изделий должны участвовать не менее двух человек. Детали при сборке необходимо закреплять прочно, не допуская их качания. Для сборки потребуется прямоугольный треугольник или шнур длиной 2-3 метра, молоток и отвертка.

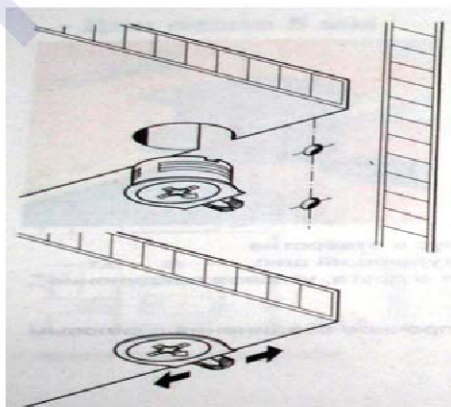
Подготовка к сборке

Проверить комплектность каждого пакета по имеющейся на них маркировке.

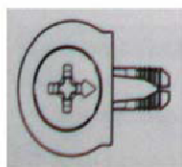
ВНИМАНИЕ! Не рекомендуется одновременно вынимать детали из всех пакетов во избежание их смешивания. Проверить наличие фурнитуры и метизов.

ВНИМАНИЕ! Перед началом сборки необходимо внимательно изучить инструкцию и определить расположение деталей в изделии в соответствии со схемой сборки.

Сборку производить последовательно согласно инструкции!!!



При вращении натяжного элемента в корпусе болт распирает отверстие и, тем самым, обеспечивает плотное соединение полки и боковой стенки с силовым замыканием.



Возможно легкое вдавливание корпуса от руки. Благодаря углу затягивания 15 градусов отвертка может свободно вращаться в месте монтажа.



Рис. 1. Стяжка «Onefix».

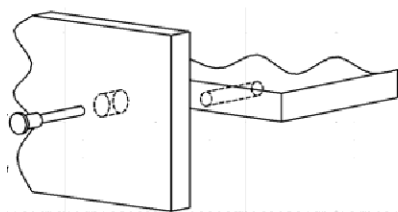


Рис. 2. Сборка при помощи евровинтов 6,3x50.

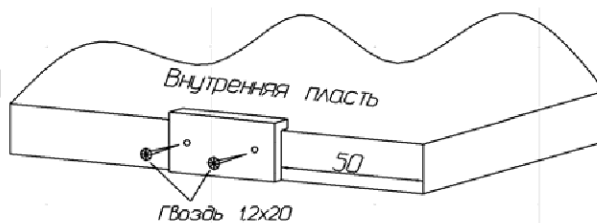


Рис.3. Установка подпятников.

К боку 6, перегородкам 7 и 07, щитам 4 и 5, бокам лестницы 30 гвоздями прикрепить подпятники. К перегородкам 7 и 07 саморезами 3x13 прикрутить шариковые направляющие.

Перед установкой направляющие нужно разъединить. Для этого стопор правой направляющей следует поднять вверх, левой - опустить вниз. Затем соединить их, вставив друг в друга, произойдет щелчок.



Рис. 4. Шариковая направляющая.

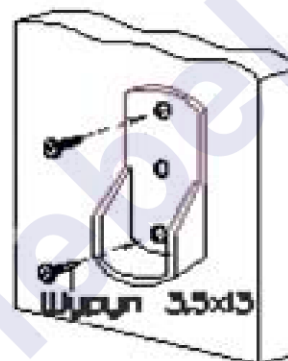


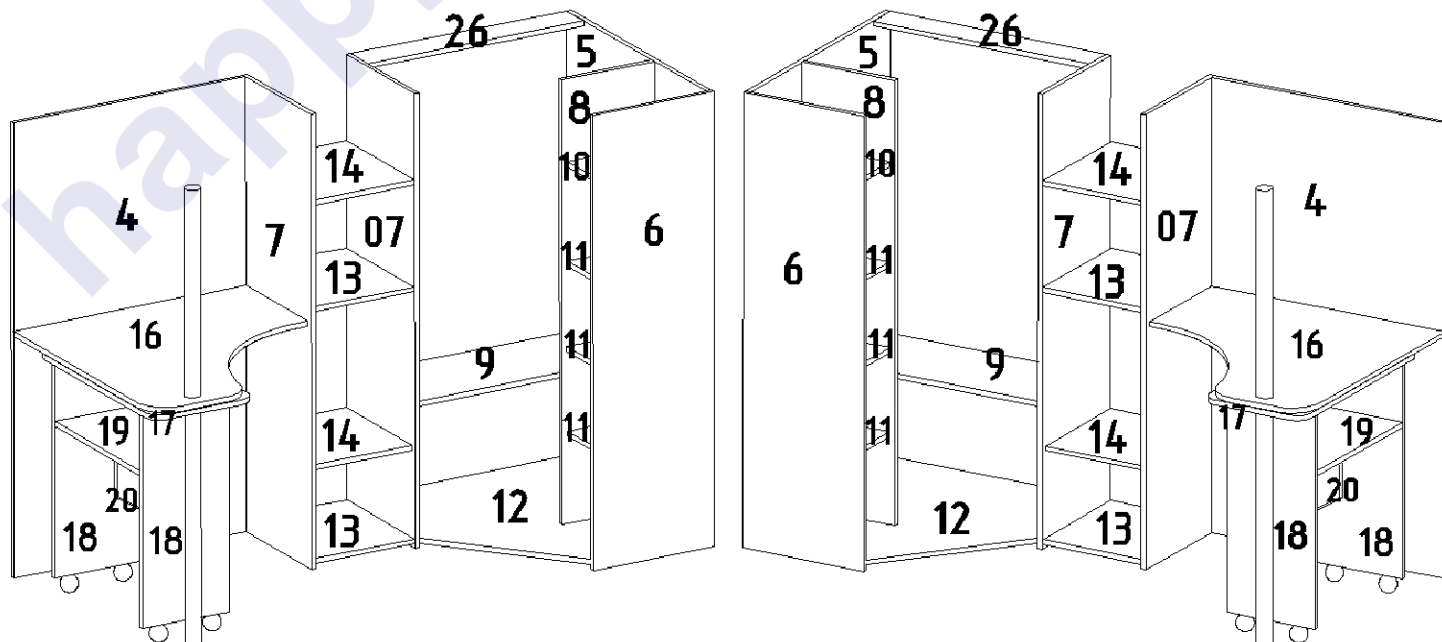
Рис. 5. Штангодержатель.

С помощью евровинтов 6,3x50 соединить основание 12 и щит боковой 5, к щиту 5 прикрутить планку 26. С помощью стяжек «Onefix» установить передний бок 6, стенку горизонтальную 10 и перегородку 8. Затем с помощью стяжек «Onefix» к щиту 5 присоединить стенку горизонтальную 9 и перегородку 07 (или 7 в зависимости от варианта сборки). К перегородке прикрутить планку 26.

С помощью стяжек «Onefix» установить стенки горизонтальные 13 и установить вторую перегородку 7 (или 07). К перегородке 7 (или 07) с помощью стяжек «Onefix» присоединить щит 4.

С помощью стяжек «Onefix» собрать выкатной стол: с боками 18 соединить полку 19 и щит жесткости 20, затем установить столешницу 17.

Соединить верхнюю и нижнюю столешницы 16 и 17 с трубой, предварительно разъединив трубу на 2 части и, установив на трубу нижнее крепление (при необходимости отрегулировать крепление). Между столешницами установить шайбу DIN. С помощью евровинтов 6,3x50 верхнюю столешницу 16 прикрутить к щиту 4 и перегородке 7 (или 07). На полкодержатели установить полки 11 и 14. Саморезами 3,5x13 в угловом шкафу прикрутить штангодержатели и вставить штангу.



Установить дно кровати 1, предварительно определив положение отверстий под угловой шкаф. С помощью стяжек «Onefix» установить царги 2 и 3, затем спинки 15. Гвоздями приколотить задние стенки ДВП 33 – в угловом шкафу, 34- в пенале.

Навесьте фасад 29 при помощи вкладных петель 90 гр. и фасады 27 с помощью накладных петель 45 гр. и произведите их регулировку.

Правила по регулировке четырехшарнирных петель

Конструкция петли позволяет регулировать установку двери в вертикальном и горизонтальном направлении.

Высота установки двери регулируется планкой петли:

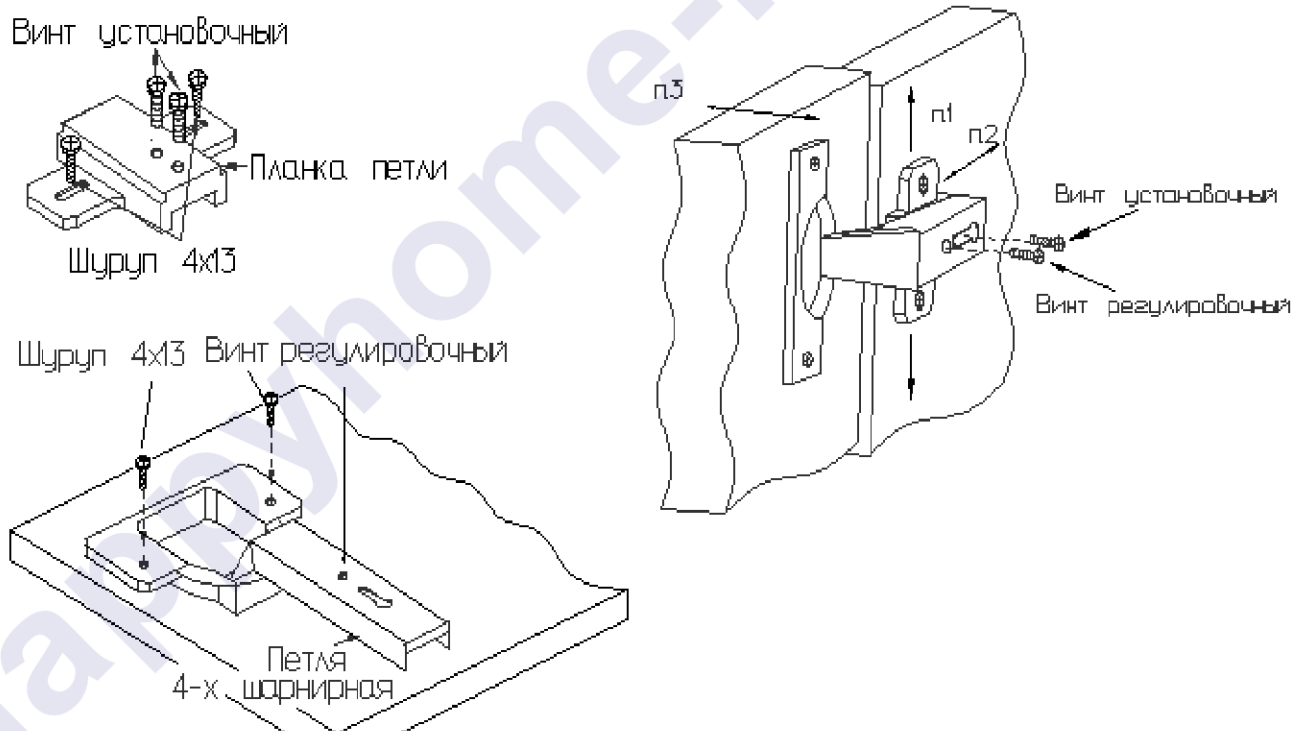
- Отвернуть шурупы на планке петли на 1-2 оборота;
- Переместить планку вверх или вниз на требуемую высоту;
- Прочно завернуть шурупы.

Плотность прилегания дверей к боку регулируется установочным винтом:

- Отвернуть на 1-2 оборота установочный винт;
- Переместить корпус петли на ответной планке вперед или назад;
- Прочно завернуть установочный винт.

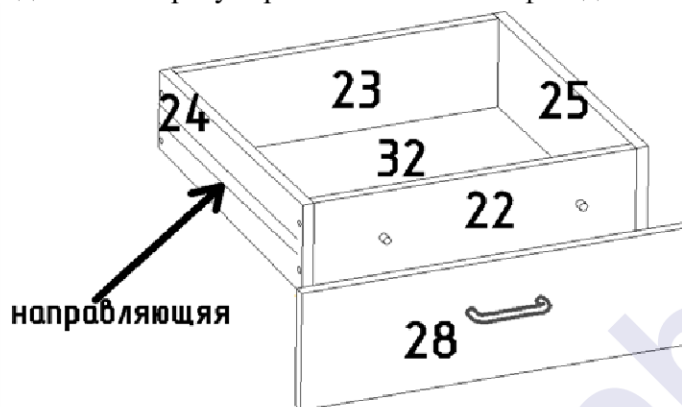
Зазор между дверями регулируется установочным и регулировочным винтами:

- Отвернуть на 1-2 оборота установочный винт;
- Отвинчивая или завинчивая регулировочный винт, установить зазор;
- Прочно завернуть установочный винт.



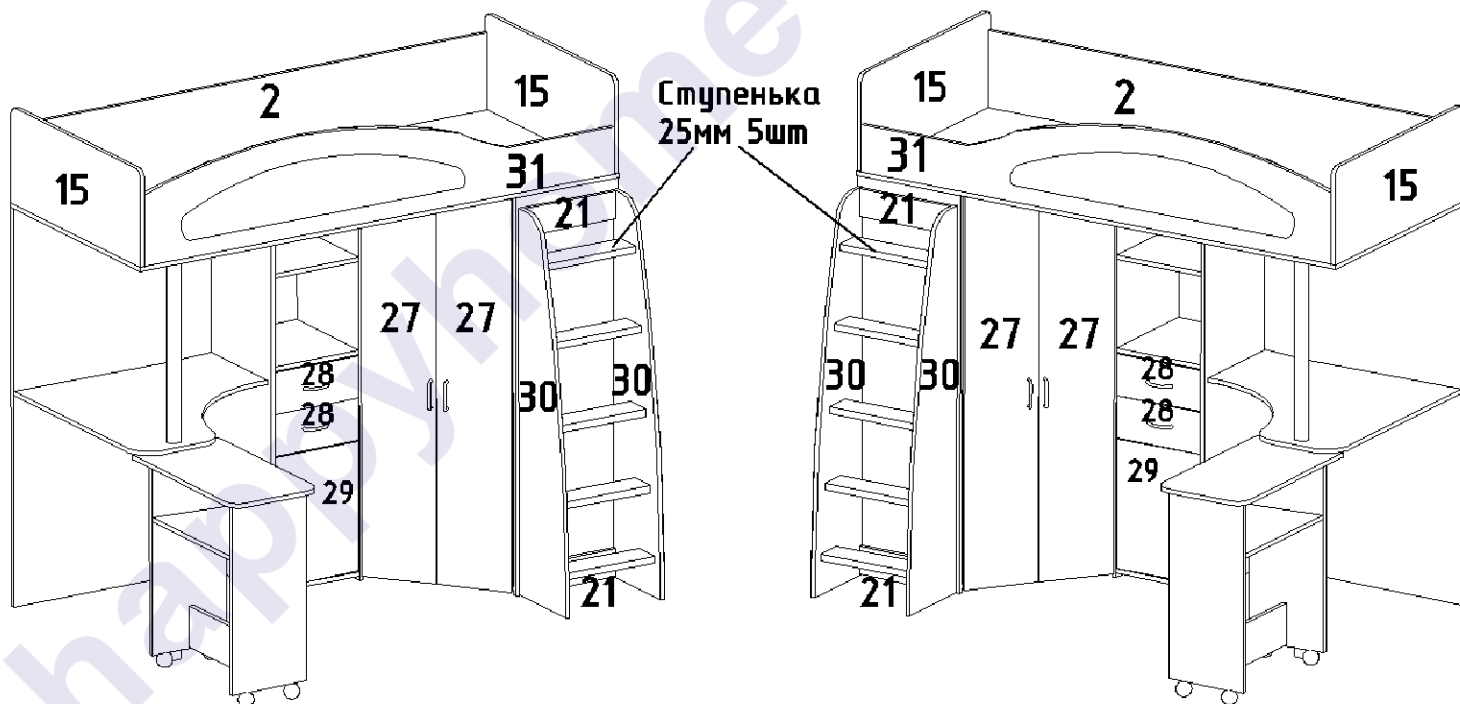
Установка фасадов.

С помощью стяжек «Onefix» собрать ящики. Прикрепить на гвозди дно ДВП 32. С помощью саморезов 3x13 к ящикам прикрепить шариковые направляющие. В фасады 28 вставить муфты M10. Винтами прикрутить ручки. К собранным ящикам прикрепить фасады на винты 6x25. Вставить ящики в корпус пенала, при необходимости отрегулировать положение фасадных стенок винтами 6x25.



Сборка ящиков.

С помощью евровинтов 6,3x50 собрать лестницу: к бокам 30 прикрутить планки 21 и ступеньки. С помощью межсекционных стяжек соединить лестницу с боком 6. Евровинты закрыть пластмассовыми заглушками, неиспользуемые отверстия закрыть заглушками-самоклейками. Винты всех стяжек должны быть прочно затянуты.



Комплектовочная ведомость фурнитуры

Евровинт 6,3x50 43 шт. 	Стяжка "Onefix" 70 шт. 	Саморез 3,5x13 30 шт. 
Ключ для евровинта 	Ручка-скоба 5 шт+винты 	Стяжка межсекционная 8x32 2 шт. 
Заглушка для евровинта 43 шт. 	Заглушка-самоклейка 30 шт. 	Гвоздь 1,2x20 130 шт. 
Подпятник 12 шт. 	Полкодержатель 20 шт. 	Петля накладная 45 гр. 6 шт. 
Штангодержатель 2 шт. 	Евровинт 6x10,5 (для петель) 16 шт. 	Петля вкладная 110 гр. 2 шт. 
Винт 6x25 4 шт. 	Муфта №10 4 шт. 	
Крепление для трубы 50 мм 	Колесная опора 4 шт 	Шайба DIN 
Саморез 3x13 (для шариковой направляющей) 24 шт. 	Шариковая направляющая 300 мм 2 шт. 	

Комплектовочная ведомость деталей

№	Наименование	Кол.	Размер, мм	
			А	В
ЛДСП 16мм				
1	Дно кровати	1	1934	840
2	Царга задняя	1	1900	280
4	Щит	1	1440	800
5	Щит боковой	1	1440	822
6	Бок передний	1	1440	416
7	Перегородка левая	1	1440	470
07	Перегородка правая	1	1440	470
8	Перегородка	1	1408	300
9	Стенка горизонтальная	1	744	300
10	Стенка горизонтальная	1	302	300
11	Полка	3	300	300
12	Основание	1	820	744
13	Стенка горизонтальная	2	470	340
14	Полка	2	450	338
15	Спинка	2	838	350
16	Столешница большая	1	820	800
17	Столешница малая	1	690	350
18	Бок стола	2	670	300
19	Полка стола	1	500	300
20	Щит стола	1	500	150
21	Планка лестницы	2	348	100
22	Передняя стенка ящика	2	282	130
23	Задняя стенка ящика	2	282	130
24	Боковая стенка ящика левая	2	300	130
25	Боковая стенка ящика правая	2	300	130
26	Планка	1	744	100
ДВП Белое				
32	Дно ящика	2	312	298
33	Задняя стенка	1	1434	764
34	Задняя стенка	1	1434	360
ЛДСП 16мм Фасад				
27	Фасад	2	1420	245
28	Фасад ящика	2	334	150
29	Фасад малый	1	502	335
30	Лестница	2	1400	300
31	Царга	1	1900	280

Предприятие-изготовитель оставляет за собой право вносить конструктивные изменения без согласования с продавцом!

Рекомендации по правилам эксплуатации и уходу за мебелью

1. Мебель рекомендуется эксплуатировать в проветриваемом помещении с температурой воздуха не ниже +10°C и относительной влажностью воздуха 50-80%.
2. Мебель не следует устанавливать на неровном полу, близко к сырým и холодным стенам или источникам тепла.
3. В мебели, имеющей крепление болтами, винтами, шурупами, при ослаблении соединений необходимо периодически подвëртывать гайки, винты, шурупы.
4. Для предотвращения покоробленности двери следует держать закрытыми.
5. Мебель, перевозимую в условиях минусовой температуры, при установке в помещении следует протереть сухой, мягкой тканью как снаружи, так и внутри, во избежание образования белых пятен на поверхности лаковой пленки в результате образования конденсата.
6. Мебель должна быть защищена от прямого попадания солнечных лучей во избежание ухудшения внешнего вида.
7. На поверхности мебели не следует ставить горячие предметы.
8. Удаление пятен с поверхности мебели следует производить тампоном из мягкой ткани, смоченной в специальных составах для чистки и освежения мебели в соответствии с рекомендациями по их использованию.

Гарантии изготовителя

Предприятие – изготовитель гарантирует покупателю сохранность всех качественных показателей, обусловленных ГОСТом, при соблюдении правил сборки, установки и эксплуатации мебели.

За механические повреждения, возникшие во время транспортировки, сборке или хранении, предприятие – изготовитель ответственности не несет.

Претензии по качеству мебели должны направляться в магазин, где приобретена мебель, с приложением товарного чека. Претензии принимаются в течение гарантийного срока – 24 месяца со дня приобретения мебели.

Срок службы мебели – 10 лет.

По дефектам, возникшим из-за несоблюдения покупателем правил эксплуатации и ухода за мебелью, претензии не принимаются.