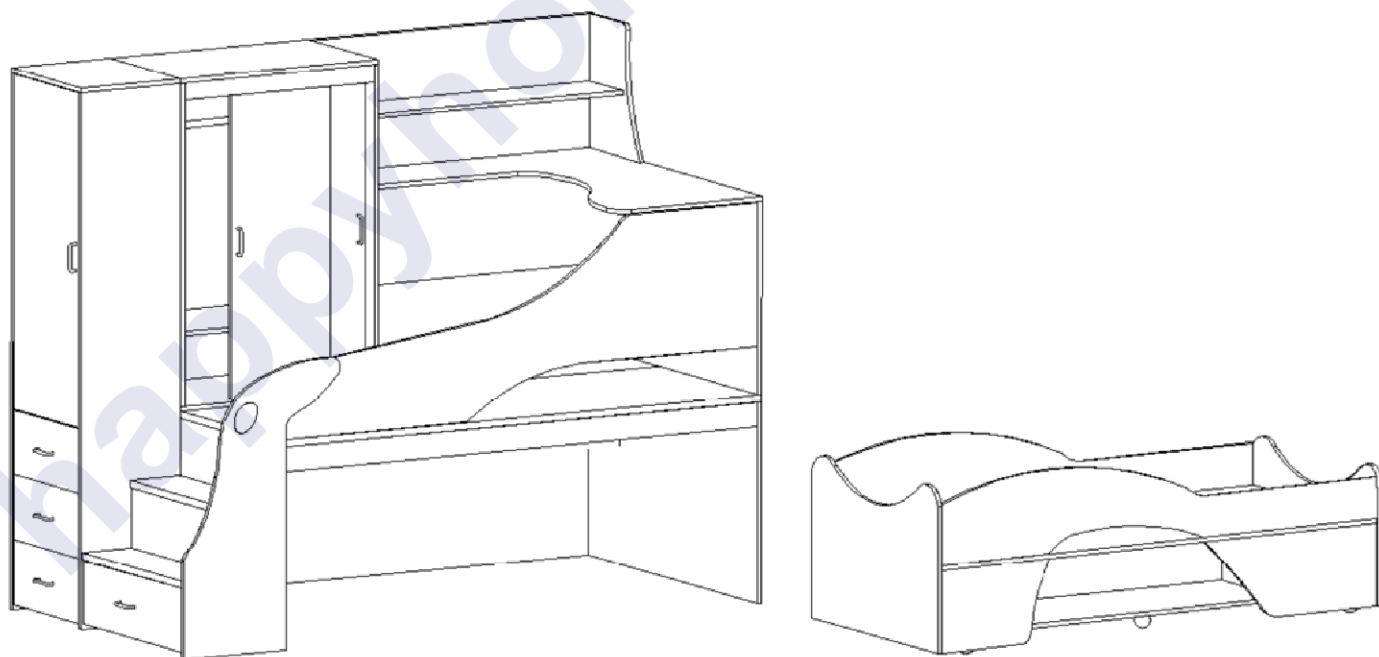


Инструкция
по сборке и эксплуатации

Vambini-34L

(Лестница слева)



Габаритные размеры:

Длина: 2360 мм Высота: 1935 мм Глубина: 1216 мм



Vambini-34



Правила сборки



1. Для сборки Вам потребуется инструмент: отвертки, молоток, угольник.



2. В сборке крупногабаритных изделий должны участвовать не менее двух человек.



3. Сборку рекомендуется производить в горизонтальном положении, на ровном полу.



4. Перед сборкой внимательно изучить инструкцию, определить положение деталей в соответствии со схемой сборки, комплектность деталей и наличие фурнитуры. При возникновении проблем со сборкой просим воспользоваться помощью высококвалифицированных сборщиков.

Детали, в которые необходимо забить металлические стяжки “Hetich” (Рис. 1)

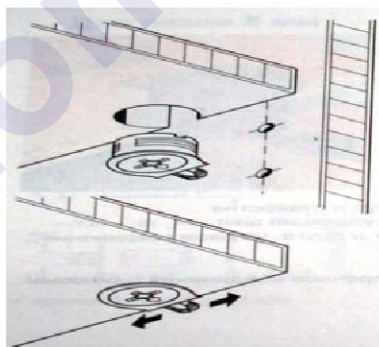
№	Наименование деталей	Кол-во	Размер			Номер пакета
			А, мм	В, мм	Н, мм	
7	Планка продольная	1	1924	90	25	Корпус №2
07	Планка поперечная	4	794	90	25	Корпус №2
5	Средний щит	1	1924	720	16	Корпус №3
6	Задний щит	1	1924	300	16	Корпус №7
45	Бок подиума	1	1200	720	16	Фасад №1
46	Бок подиума	1	1202	720	16	Фасад №1

Bambini-34



Рис. 1. Установка стяжек «Hetch»

В остальные детали необходимо забить пластмассовые стяжки «Onefix» (Рис. 2)



При вращении натяжного элемента в корпусе болт распирает отверстие и, тем самым, обеспечивает плотное соединение полки и боковой стенки с силовым замыканием.

Возможно легкое вдавливание корпуса от руки. Благодаря углу затягивания 15 градусов отвертка может свободно вращаться в месте монтажа.



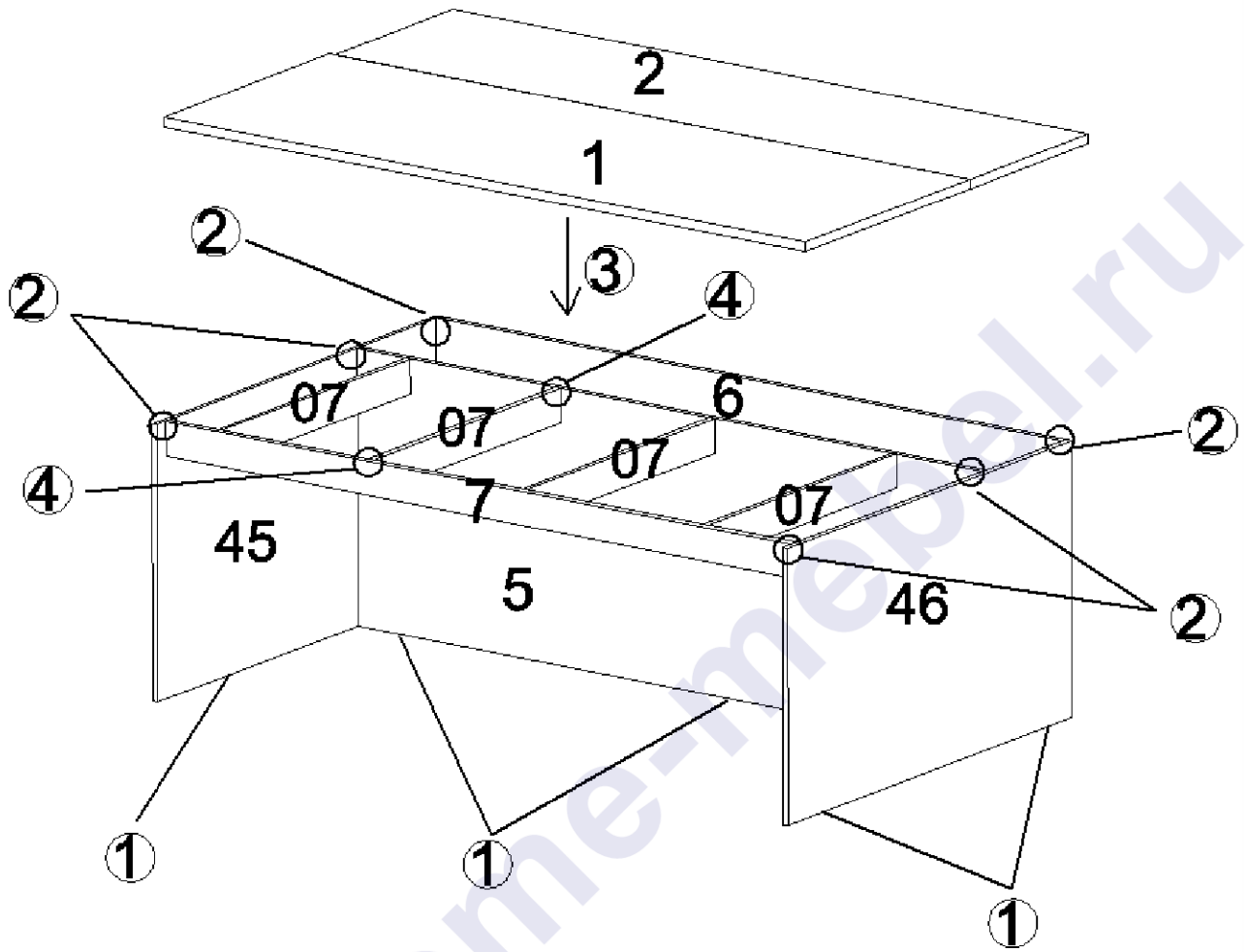
Рис. 2. Стяжка «Onefix».

Vambini-34

Комплектовочная ведомость фурнитуры

 <p>Стяжка "Hetch" с дюбелем Код 017</p> <p>41 шт.</p>	 <p>Евровинт 6,3x50 Код 021</p> <p>60 шт.</p>	 <p>Евровинт 7x70 Код 022</p> <p>3 шт.</p>	 <p>Гвоздь Код 046</p> <p>130 шт.</p>
 <p>Ключ шестигранный Код 024</p> <p>1 шт.</p>	 <p>Заглушка для евровинта Код 061</p> <p>49 шт.</p>	 <p>Колесная опора 80 мм Код 055</p> <p>6 шт.</p>	 <p>Саморез 3,5x16 Код 041</p> <p>54 шт.</p>
 <p>Подпятник Код 091</p> <p>12 шт.</p>	 <p>Штангодержатель Код 082</p> <p>2 шт.</p>	 <p>Стяжка "Onefix" Код 011</p> <p>120 шт.</p>	 <p>Стяжка межсекционная 5x32 Код 012</p> <p>7 шт.</p>
 <p>Петля накладная с доводчиком Код 105</p> <p>2 шт.</p>	 <p>Петля вкладная с доводчиком Код 107</p> <p>3 шт.</p>	 <p>Евровинт 6x10,5 Код 023</p> <p>14 шт.</p>	 <p>Ручка-скоба Код 152</p> <p>7 шт.</p>
 <p>Винт 6x25 Код 031</p> <p>9 шт.</p>	 <p>Муфта №10 Код 071</p> <p>17 шт.</p>	 <p>Уголок Код 141</p> <p>4 шт.</p>	 <p>Саморез клоп Код 047</p> <p>8 шт.</p>
 <p>Саморез 3x13 Код 042</p> <p>36 шт.</p>	 <p>Ходовой элемент Код 122</p> <p>4 шт.</p>	 <p>Шариковая направляющая 300 мм Код 111</p> <p>3 шт.</p>	
	 <p>Винт 6x10 Код 032</p> <p>8 шт.</p>	 <p>Роликовая направляющая 350 мм Код 112</p> <p>1 шт.</p>	

Bambini-34



Подпятник Код 091
Гвоздь Код 046

1. К бокам 45, 46 и щиту 5 гвоздями прикрепить подпятники.



Стяжка "Hetch" с дюбелем
Код 017

2. К Бокам 45 и 46 присоединить щиты 5 и 6, планку 7.
3. Установить крышки 1 и 2.
4. Установить планки поперечные 07.



Роликовая направляющая
350 мм Код 112

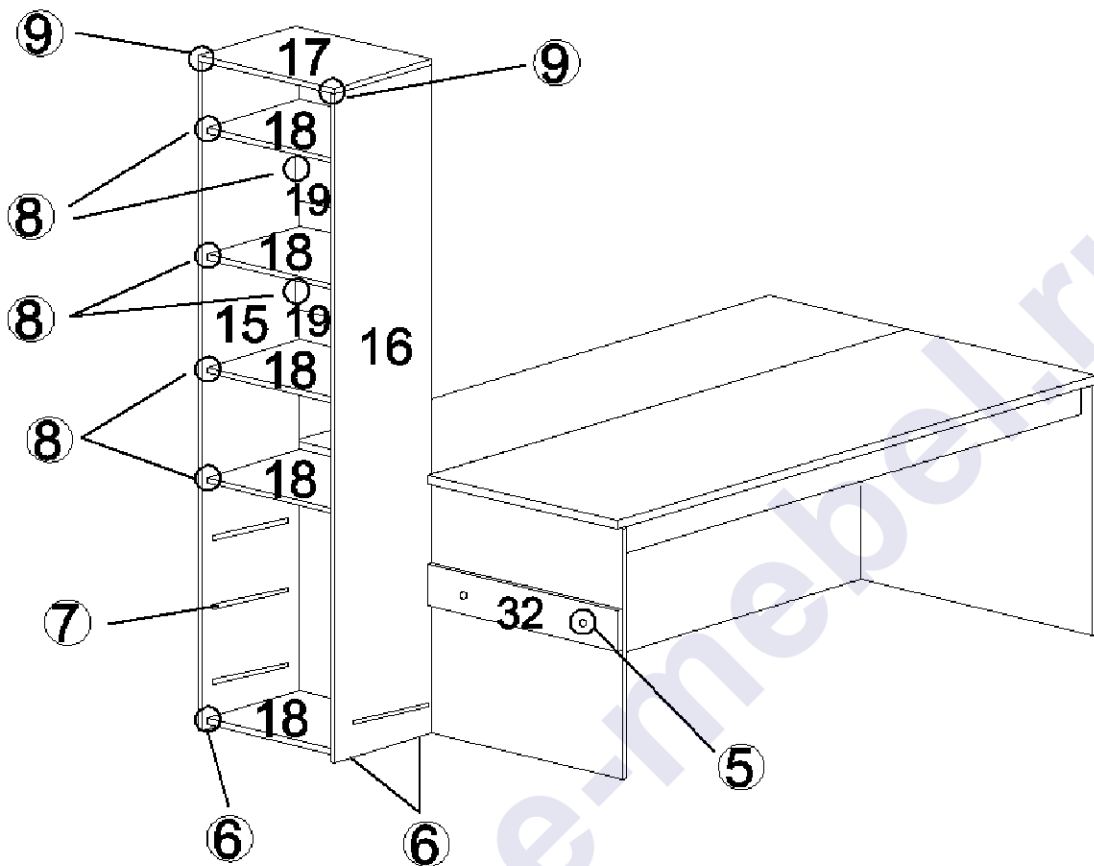


Евровинт 6x10,5
Код 023

К боку шкафа 16 и боку лестницы 12
евровинтами 6x10,5 прикрутить роликовые
направляющие.

B

Bambini-34



Стяжка межсекционная
5x32 Код 012

5. К боку 45 с помощью межсекционных стяжек прикрепить планку 32.



Подпятник Код 091
Гвоздь Код 046

6. К бокам шкафа 15 и 16 гвоздями прикрепить подпятники.

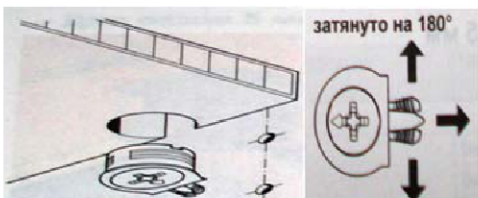


Шариковая направляющая
300 мм Код 111



Саморез 3x13
Код 042

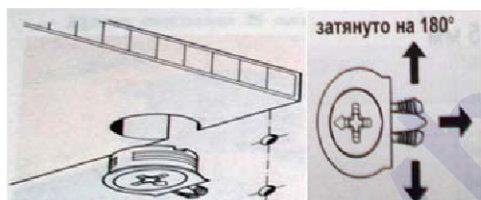
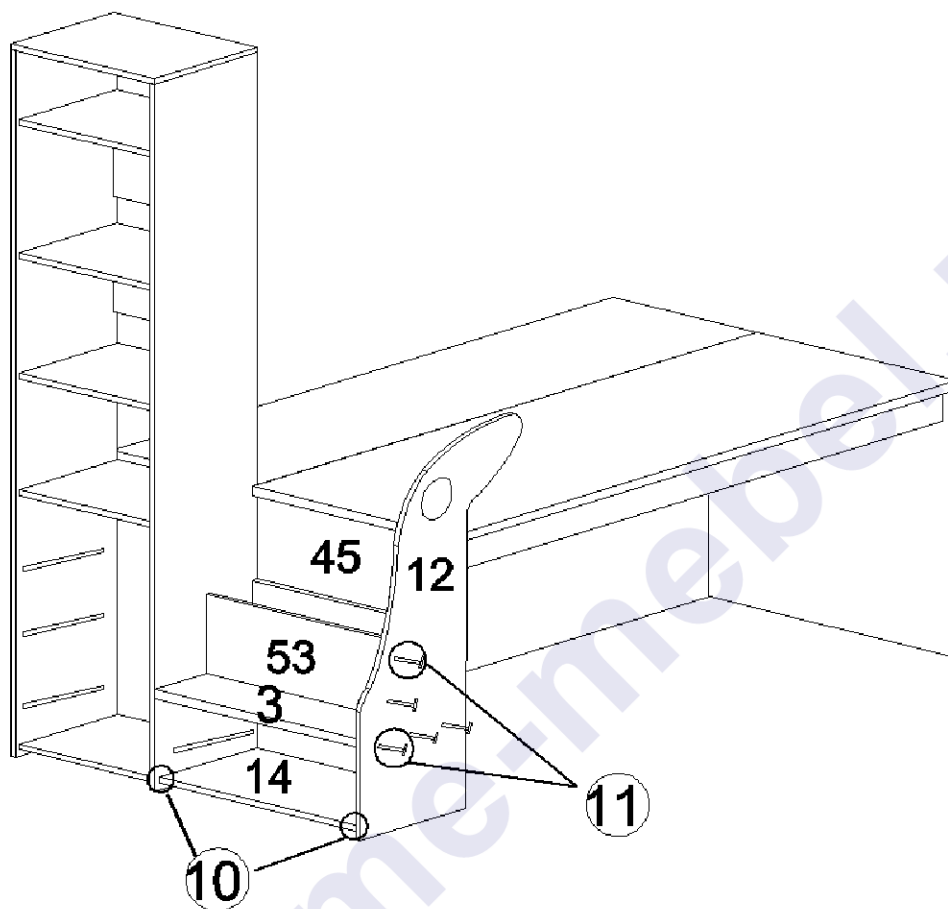
7. К бокам шкафа 15 и 16 саморезами 3x13 прикрутить шариковые направляющие.



Стяжка "Onefix" Код 011

8. С боками шкафа 15 и 16 соединить стенки горизонтальные 18 и щиты 19.

9. Установить крышку 17.



10. Установить основание лестницы 14, а затем бок 12.

Стяжка "Onefix" Код 011



**Стяжка "Netich" с дюбелем
Код 017**

В бок 12 вкрутить дюбели-саморезы и соединить его с боком 45.



Евровинт 6,3x50 Код 021

11. С помощью евровинтов 6,3x50 установить ступеньку 3 и планку 53. Ступеньку и планку соединить между собой.



Уголок Код 141

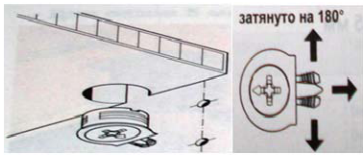
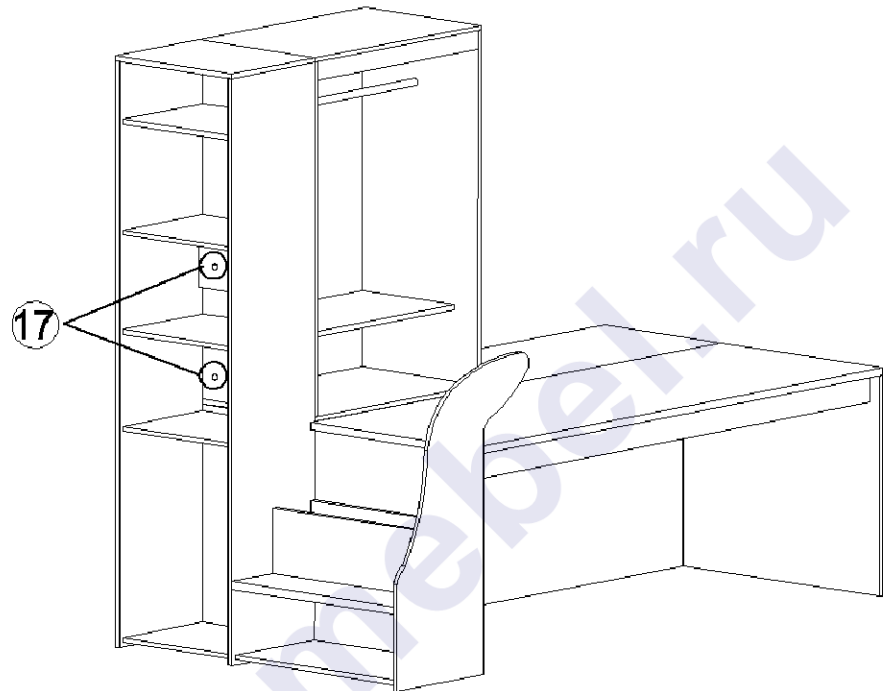
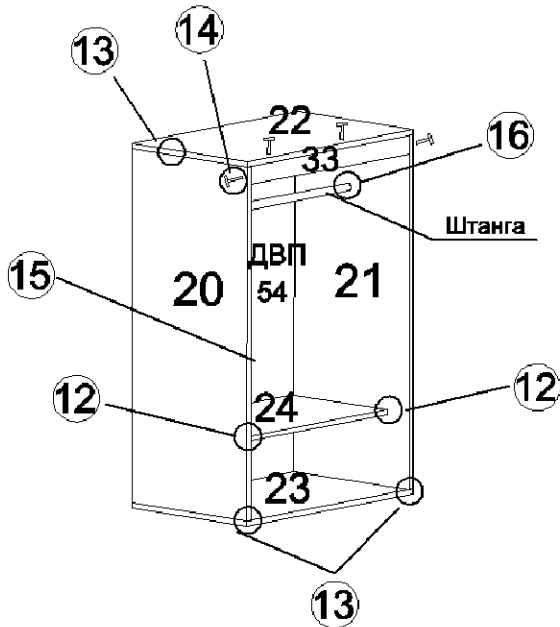


**Саморез клоп
Код 047**

Ступеньку 3 дополнительно закрепить уголками на саморезы клоп 4x14.



Vambini-34



Стяжка "Onefix" Код 011

12. К бокам шкафа 20 и 21 присоединить стенку горизонтальную 24.

13. Установить крышку 22 и основание 23.



Евровинт 6,3x50 Код 021

14. С помощью евровинтов 6,3x50 установить планку 33.



Гвоздь Код 046

15. Установить заднюю стенку ДВП 54



Штангодержатель
Код 082



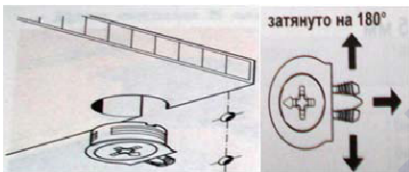
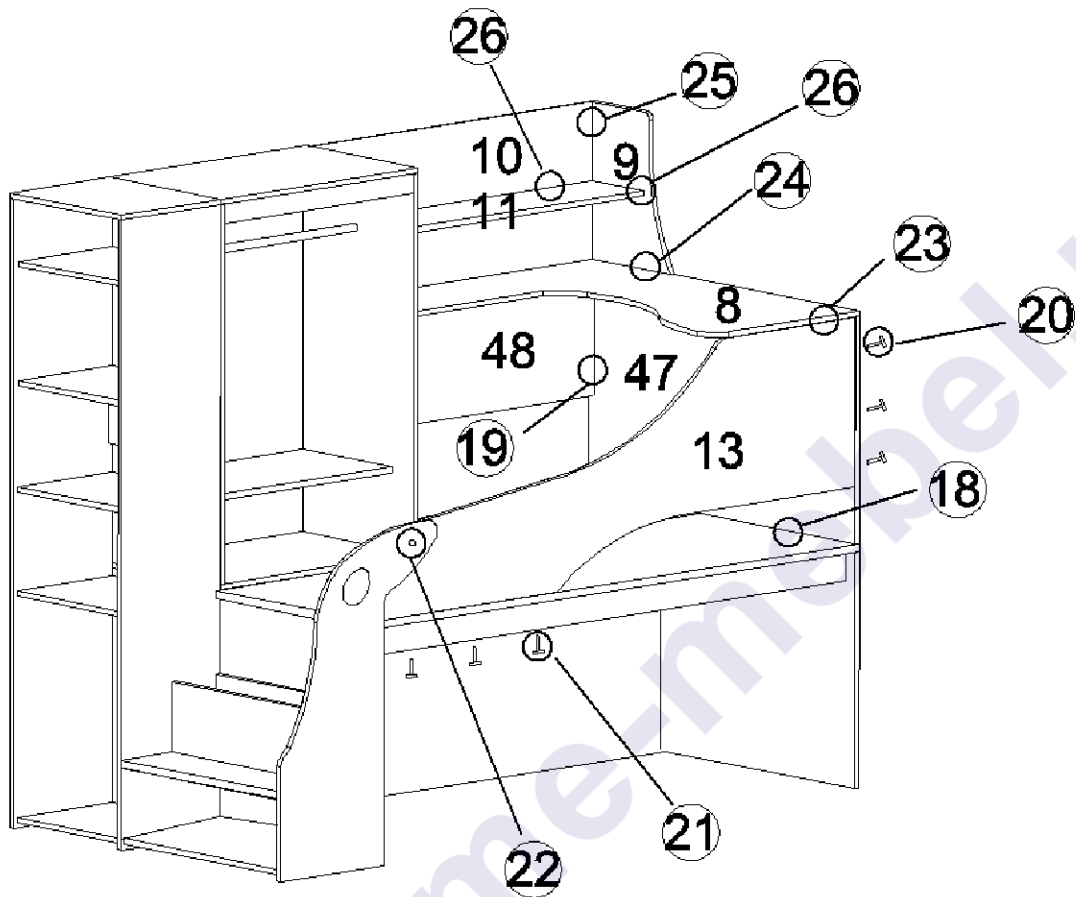
Саморез 3,5x16
Код 041

16. В шкафу саморезами 3,5x16 прикрепить штангодержатели и вставить штангу.



Стяжка межсекционная
5x32 Код 012

17. Соединить между собой шкафы межсекционными стяжками.



Стяжка "Onefix" Код 011

18. К подиуму прикрепить бок стола 47.
19. Установить щит стола 48.



Евровинт 6,3x50 Код 021

20. Соединить щит 13 и бок 47.



Евровинт 7x70 Код 022

21. Соединить щит 13 и подиум.

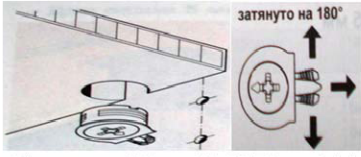


Стяжка межсекционная
5x32 Код 012

22. С помощью межсекционной стяжки соединить бок лестницы и щит 13.



Vambini-34



Стяжка "Onefix" Код 011

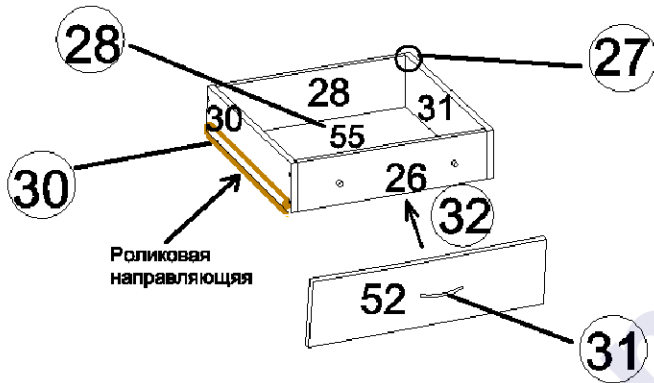
- 23. Соединить столешницу 8 с боком стола 47, щитами 48 и 13.
- 24. Установить бок полки 9.
- 25. Установить щит 10.



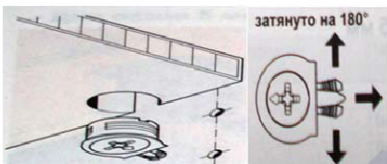
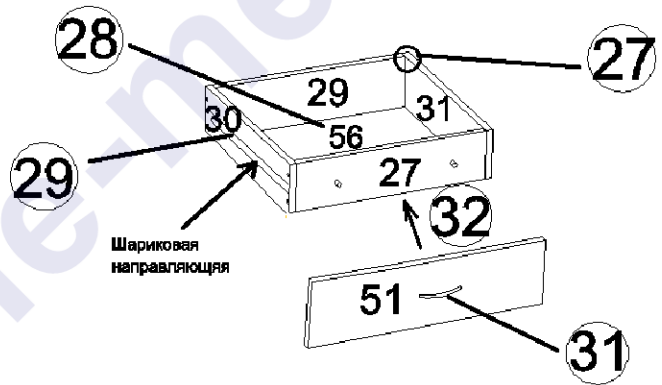
Евровинт 6,3x50 Код 021

- 26. Прикрутить полку 11.

Ящик лестницы



Ящики шкафа



Стяжка "Onefix" Код 011

- 27. Собрать ящики.

Гвоздь Код 046

- 28. Прикрепить дно ДВП 55 и 56.



Шариковая направляющая 300 мм Код 111



Саморез 3x13 Код 042

- 29. К боковым стенкам ящиков шкафа 30 и 31 саморезами 3x13 прикрепить направляющие.



Роликовая направляющая 350 мм Код 112



Саморез 3,5x16 Код 041

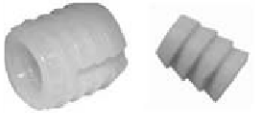
- 30. К ящику лестницы саморезами 3,5x16 прикрутить роликовые направляющие.

Vambini-34



Ручка-скоба
Код 152

31. К фасадам ящиков винтами прикрутить ручки.

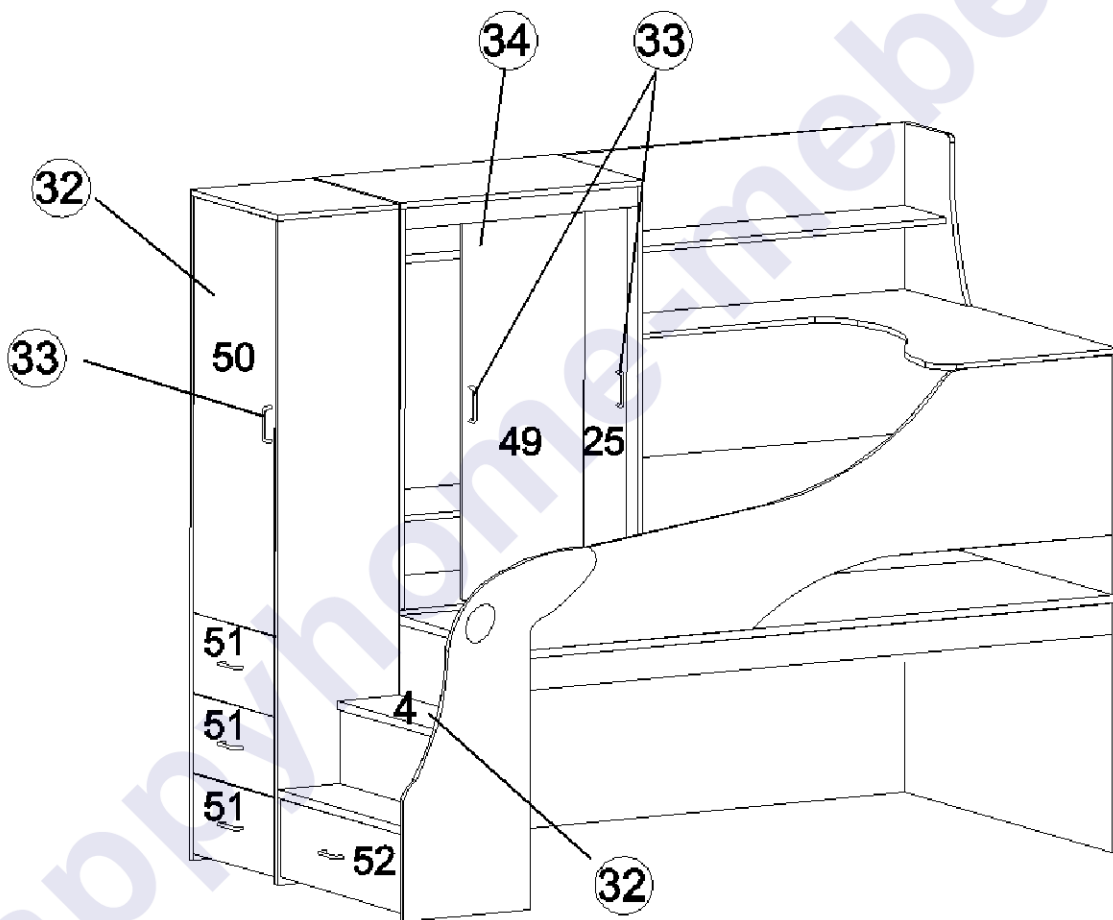


Муфта №10
Код 071



Винт 6x25 Код 031

32. В фасады 51 и 52 вставить муфты. Винтами 6x25 прикрепить фасады. При установке ящиков в корпус детской отрегулировать положение фасадов винтами 6x25.



Петля вкладная
с доводчиком Код 107



Саморез 3,5x16 Код 041



Евровинт 6x10,5
Код 023

32. К фасаду 50 и дверце 4 саморезами 3,5x16 прикрутить петли, с помощью евровинтов 6x10,5 навесить фасады и произвести их регулировку.



Ручка-скоба
Код 152

33. К фасадам 50 , 25 и 49 винтами прикрутить ручки.



Vambini-34

Правила по регулировке четырехшарнирных петель

Конструкция петли позволяет регулировать установку двери в вертикальном и горизонтальном направлении.

Высота установки двери регулируется планкой петли:

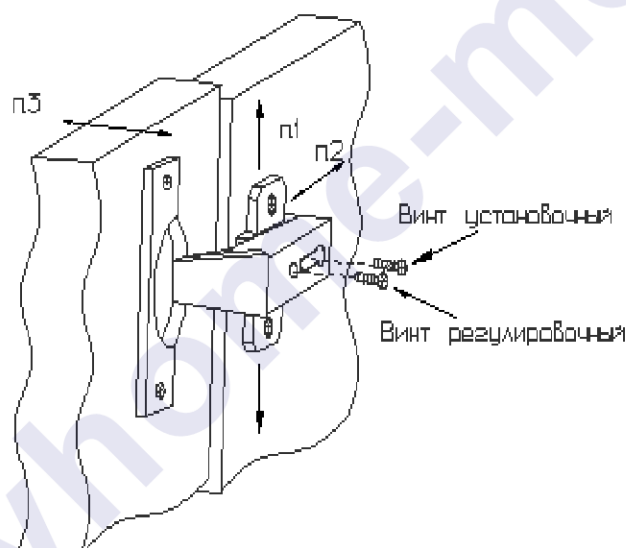
- Отвернуть шурупы на планке петли на 1-2 оборота;
- Переместить планку вверх или вниз на требуемую высоту;
- Прочно завернуть шурупы.

Плотность прилегания дверей к боку регулируется установочным винтом:

- Отвернуть на 1-2 оборота установочный винт;
- Переместить корпус петли на ответной планке вперед или назад;
- Прочно завернуть установочный винт.

Зазор между дверями регулируется установочным и регулировочным винтами:

- Отвернуть на 1-2 оборота установочный винт;
- Отвинчивая или завинчивая регулировочный винт, установить зазор;
- Прочно завернуть установочный винт.

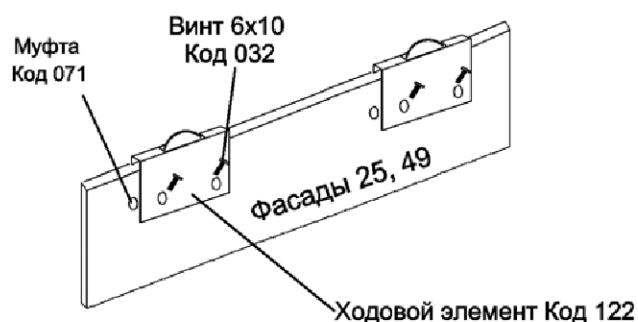


Установка фасадов.

34. Установка фасадов шкафа-купе

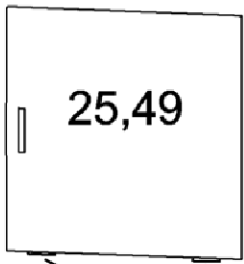


К крышке шкафа саморезами 3,5x16 (Код 041) прикрутить верхний ходовой профиль.



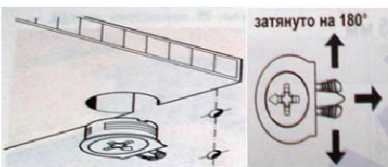
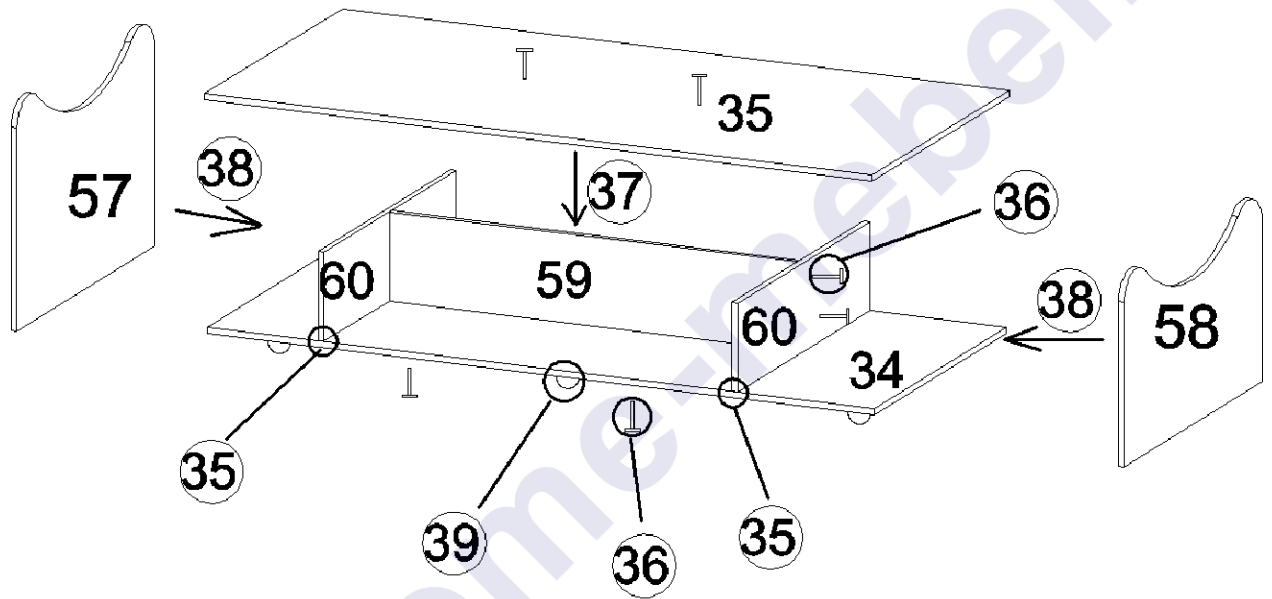
В фасады 25 и 49 вставить муфты, винтами 6x10 прикрутить ходовые элементы.

Vambini-34



Ползунок Код 121

В нижние торцы фасадов 25 и 49 вставить ползунки. Навесить фасады на верхний ходовой профиль и вставить в нижний профиль, при необходимости отрегулировать положение фасада винтами 6x10. К продольным кромкам фасадов приклеить самоклеющийся шлегель.



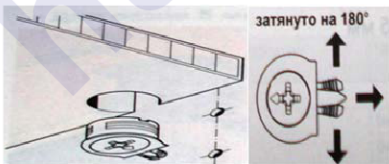
Стяжка "Onefix" Код 011

35. К основанию кровати присоединить перегородки 60.



Евровинт 6,3x50 Код 021

36. Установить перегородку 59.



Стяжка "Onefix" Код 011

37. К перегородкам 59 и 60 присоединить дно кровати 35.

38. Установить спинки 57 и 58.

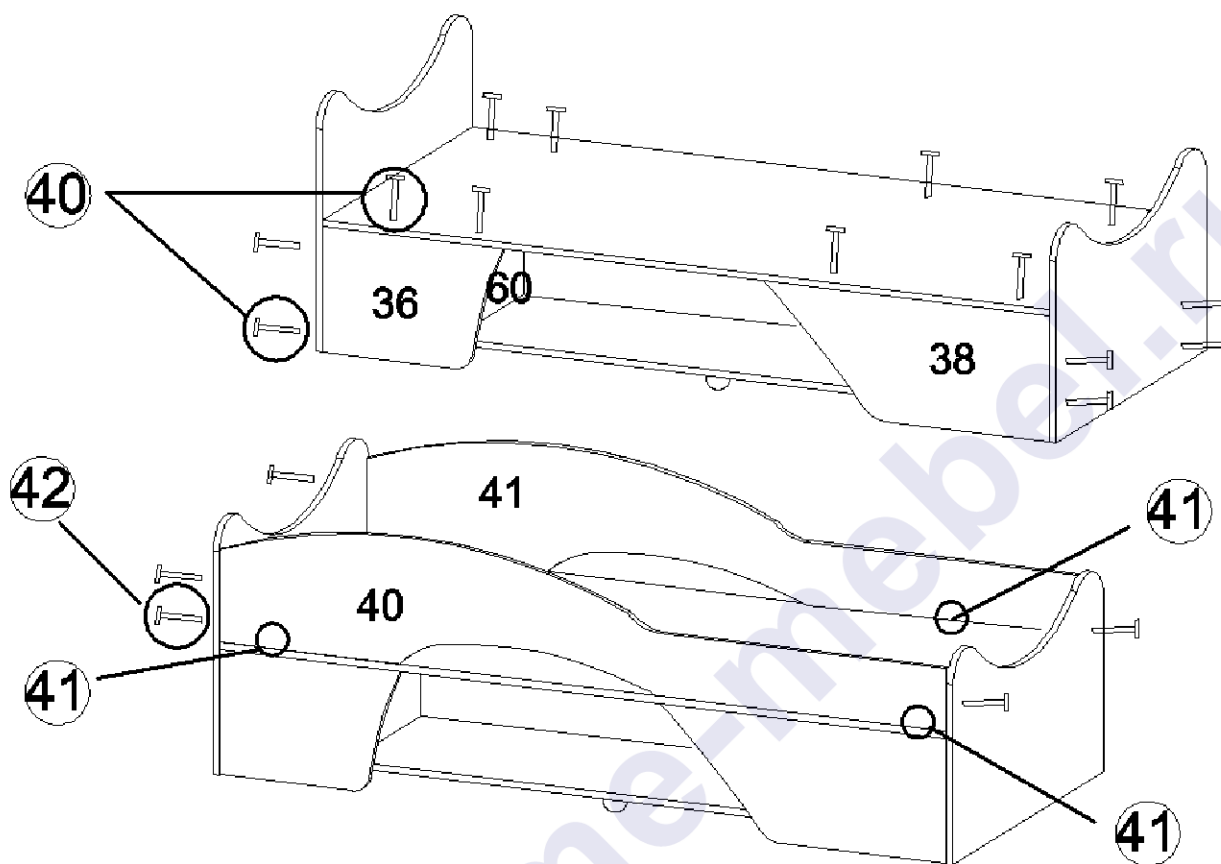


Колесная опора
80 мм Код 055

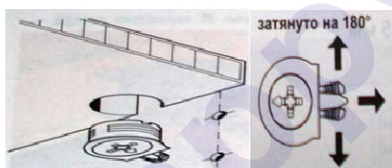


Саморез 3,5x16
Код 041

39. К основанию 34 саморезами 3,5x16 прикрутить колесные опоры.

B**Bambini-34****Евровинт 6,3x50 Код 021**

40. Установить планки 36, 37, 38 и 39.

**Стяжка "Onefix" Код 011**

41. К дну кровати присоединить царги 40 и 41.

**Евровинт 6,3x50 Код 021**

42. Соединить царги 40 и 41 со спинками кровати.

Vambini-34



Комплектовочная ведомость деталей

№	Наименование деталей	Кол-во	Размер			Номер пакета
			А, мм	В, мм	Н, мм	
1	Крышка передняя	1	1972	700	25	Корпус №1
2	Крышка задняя	1	1956	500	25	Корпус №2
3	Ступенька	1	700	398	25	Корпус №2
4	Дверца	1	690	222	25	Корпус №3
7	Планка продольная	1	1924	90	25	Корпус №2
07	Планка поперечная	4	794	90	25	Корпус №2
5	Средний щит	1	1924	720	16	Корпус №3
6	Задний щит	1	1924	300	16	Корпус №7
8	Столешница	1	1204	1159	16	Корпус №4
9	Бок полки	1	478	350	16	Корпус №4
10	Щит полки	1	1156	478	16	Корпус №6
11	Полка	1	1140	230	16	Корпус №3
12	Бок лестницы	1	1000	630	16	Корпус №3
13	Щит передний	1	1956	694	16	Корпус №1
14	Основание лестницы	1	700	382	16	Корпус №3
15	Бок шкафа левый	1	1919	400	16	Корпус №5
16	Бок шкафа правый	1	1919	400	16	Корпус №5
17	Крышка шкафа	1	500	400	16	Корпус №6
18	Стенка горизонтальная	5	468	382	16	Корпус №6
19	Щит шкафа	2	468	200	16	Корпус №6
20	Бок шкафа левый	1	1158	500	16	Корпус №4
21	Бок шкафа правый	1	1158	500	16	Корпус №4
22	Крышка шкафа	1	800	500	16	Корпус №9
23	Основание шкафа	1	800	500	16	Корпус №9
24	Стенка горизонтальная	1	768	400	16	Корпус №7
25	Фасад шкафа	1	1114	400	16	Корпус №7
26	Передняя стенка ящика	1	644	140	16	Корпус №9
27	Передняя стенка ящика	3	410	140	16	Корпус №9
28	Задняя стенка ящика	1	644	140	16	Корпус №9
29	Задняя стенка ящика	3	410	140	16	Корпус №9
30	Боковая стенка ящика	4	350	140	16	Корпус №9
31	Боковая стенка ящика	4	350	140	16	Корпус №9
32	Планка	1	690	120	16	Корпус №1
33	Планка шкафа	1	768	60	16	Корпус №9
34	Основание кровати	1	1806	802	16	Корпус №5
35	Дно кровати	1	1806	838	16	Корпус №8
36	Планка левая	1	400	296	16	Корпус №4
37	Планка левая	1	400	296	16	Корпус №4
38	Планка правая	1	600	296	16	Корпус №8
39	Планка правая	1	600	296	16	Корпус №8
40	Царга	1	1806	280	16	Корпус №8
41	Царга	1	1806	280	16	Корпус №8
45	Бок подиума	1	1200	720	16	Фасад №1
46	Бок подиума	1	1202	720	16	Фасад №1
47	Бок стола	1	1200	694	16	Фасад №1
48	Щит стола	1	1140	400	16	Фасад №2
49	Фасад шкафа	1	1114	400	16	Фасад №2
50	Фасад	1	1200	460	16	Фасад №2
51	Фасад ящика	3	460	226	16	Фасад №1
52	Фасад лестницы	1	690	226	16	Фасад №1
53	Фасадная планка	1	700	210	16	Фасад №1
57	Спинка головная	1	840	590	16	Фасад №3
58	Спинка ножная	1	840	490	16	Фасад №3
59	Перегородка продольная	1	1094	230	16	Фасад №2
60	Перегородка поперечная	2	804	230	16	Фасад №3
54	Задняя стенка	1	1184	796	4	Корпус №4
55	Дно ящика	1	674	348	4	Корпус №4
56	Дно ящика	3	440	348	4	Корпус №4



Vambini-34



Рекомендации по правилам эксплуатации и уходу за мебелью



1. Мебель рекомендуется эксплуатировать в проветриваемом помещении с температурой воздуха не ниже +10⁰С и относительной влажностью воздуха 50-80%.

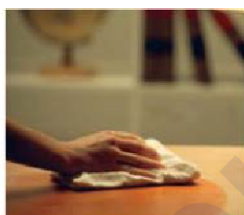
2. Мебель не следует устанавливать на неровном полу, близко к сырым и холодным стенам или источникам тепла.



3. В мебели, имеющей крепление болтами, винтами, шурупами, при ослаблении соединений необходимо периодически подвёртывать гайки, винты, шурупы.



4. На поверхности мебели не следует ставить горячие предметы.



5. Удаление пятен с поверхности мебели следует производить мягкой тканью, смоченной в специальных составах для чистки и освежения мебели в соответствии с рекомендациями по их использованию.

Гарантии изготовителя

Предприятие – изготовитель гарантирует покупателю сохранность всех качественных показателей, обусловленных ГОСТом, при соблюдении правил сборки, установки и эксплуатации мебели.

За механические повреждения, возникшие во время транспортировки, сборке или хранения, предприятие – изготовитель ответственности не несет.

Претензии по качеству мебели должны направляться в магазин, где приобретена мебель, с приложением товарного чека. Претензии принимаются в течение гарантийного срока – 24 месяца со дня приобретения мебели.

Срок службы мебели – 10 лет.

По дефектам, возникшим из-за несоблюдения покупателем правил эксплуатации и ухода за мебелью, претензии не принимаются.