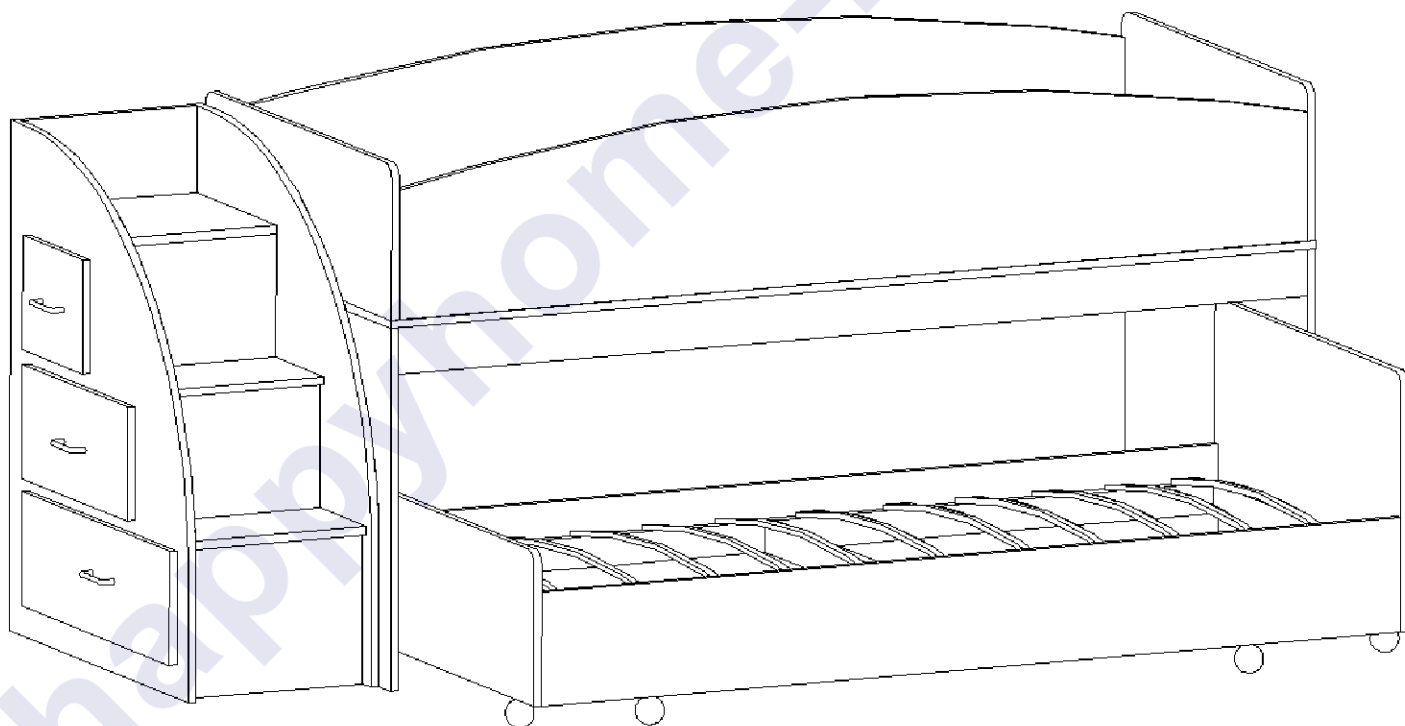


# ВВ

## Инструкция

по сборке и эксплуатации

### Вамбини-26



Габаритные размеры:

Длина: 2360 мм

Высота: 1020 мм

Глубина: 860 мм

## К сведению покупателя

Для удобства транспортировки и предохранения от повреждений мебель поставляется в разобранном виде. На каждом пакете имеется маркировка с указанием названия изделия, перечень входящих в данный пакет деталей, их размеры и количество, а также номера этих деталей, которые соответствуют номерам в комплектовочной ведомости и на схемах сборки. Для крепления фурнитуры на деталях имеются отверстия и накладки.

## Правила сборки

Сборку следует производить на ровном полу, покрытом тканью или бумагой во избежание повреждения кромок и загрязнения мебели. Сборку корпуса рекомендуется производить в горизонтальном положении, устанавливая детали лицевыми кромками вниз. Необходимо соблюдать осторожность, чтобы не повредить лакированные поверхности. В сборке крупногабаритных изделий должны участвовать не менее двух человек. Детали при сборке необходимо закреплять прочно, не допуская их качания. Для сборки потребуется прямоугольный треугольник или шнур длиной 2-3 метра, молоток и отвертка.

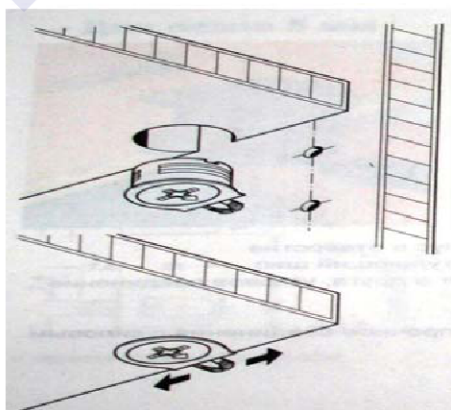
## Подготовка к сборке

Проверить комплектность каждого пакета по имеющейся на них маркировке.

**ВНИМАНИЕ!** Не рекомендуется одновременно вынимать детали из всех пакетов во избежание их смешивания. Проверить наличие фурнитуры и метизов.

**ВНИМАНИЕ!** Перед началом сборки необходимо внимательно изучить инструкцию и определить расположение деталей в изделии в соответствии со схемой сборки.

**Сборку производить последовательно согласно инструкции!!!**



При вращении натяжного элемента в корпусе болт распирает отверстие и, тем самым, обеспечивает плотное соединение полки и боковой стенки с силовым замыканием.

Возможно легкое вдавливание корпуса от руки. Благодаря углу затягивания 15 градусов отвертка может свободно вращаться в месте монтажа.

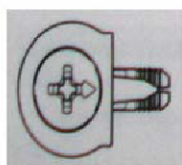


Рис. 1. Стяжка «Onefix».

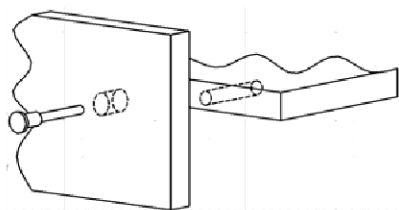


Рис. 2. Сборка при помощи евровинтов 6,3x50.

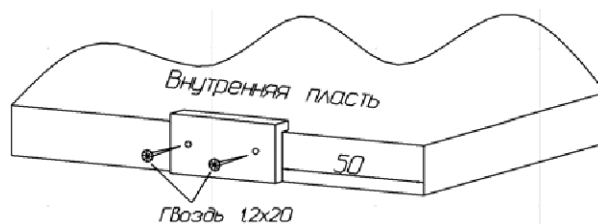


Рис.3. Установка подпятников.

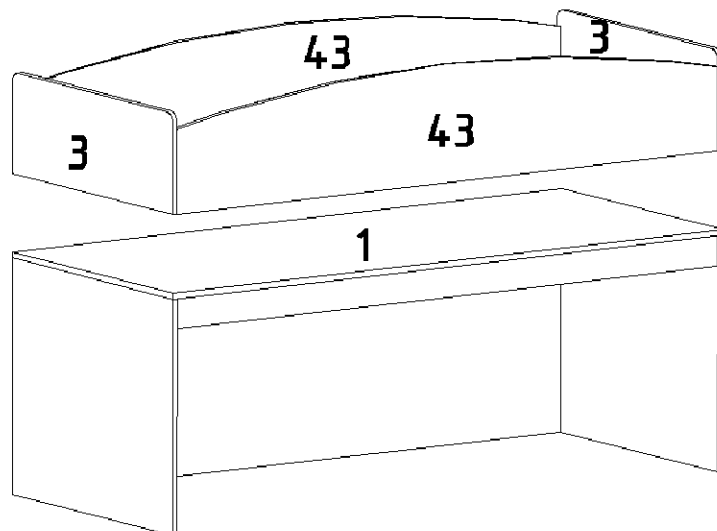
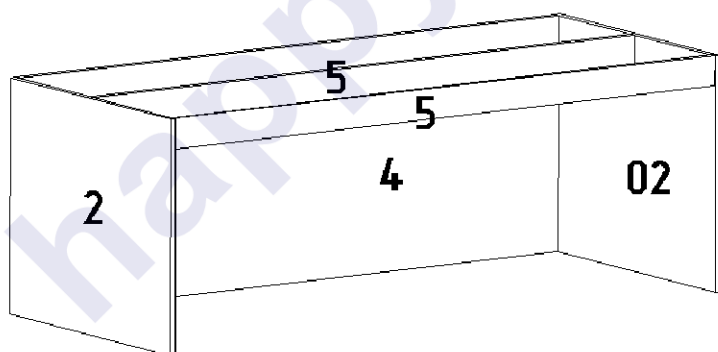
Перед установкой направляющие нужно разъединить. Для этого стопор правой направляющей следует поднять вверх, левой - опустить вниз. Затем соединить их, вставив друг в друга, произойдет щелчок.



Рис. 4. Шариковая направляющая.

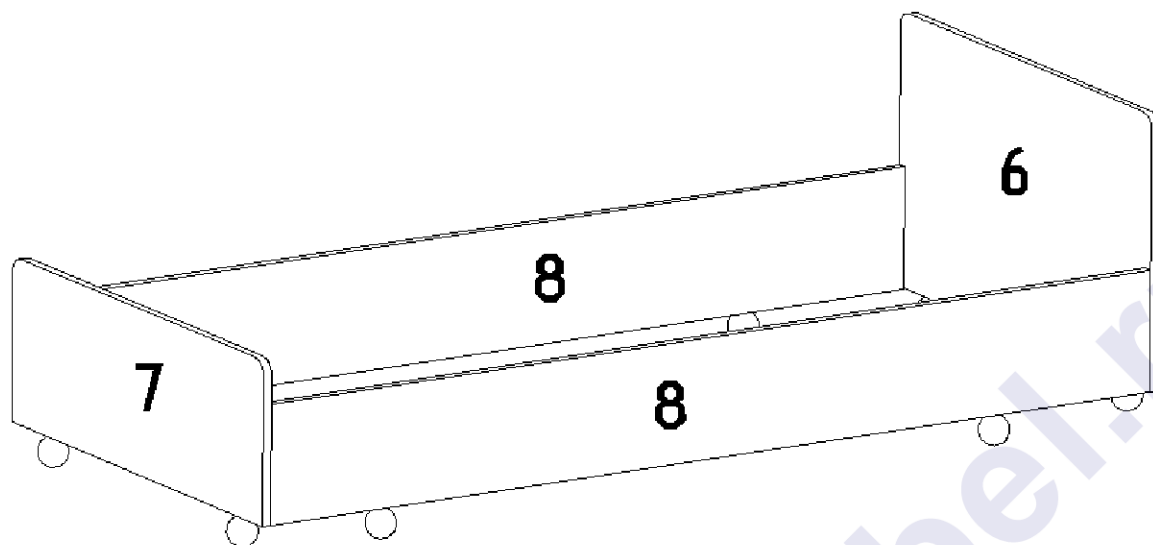
### Сборка кровати-чердака

К бокам 2, 02, заднему щиту 4 гвоздями прикрепить подпятники. С помощью стяжек «Onefix» с боками 2 и 02 соединить задний щит 4, евровинтами 6,3x50 прикрутить планки продольные 5. Установить дно кровати 1. С помощью стяжек «Onefix» собрать кроватьный каркас, состоящий из царг 43 и спинок 3, затем присоединить к дну кровати 1.

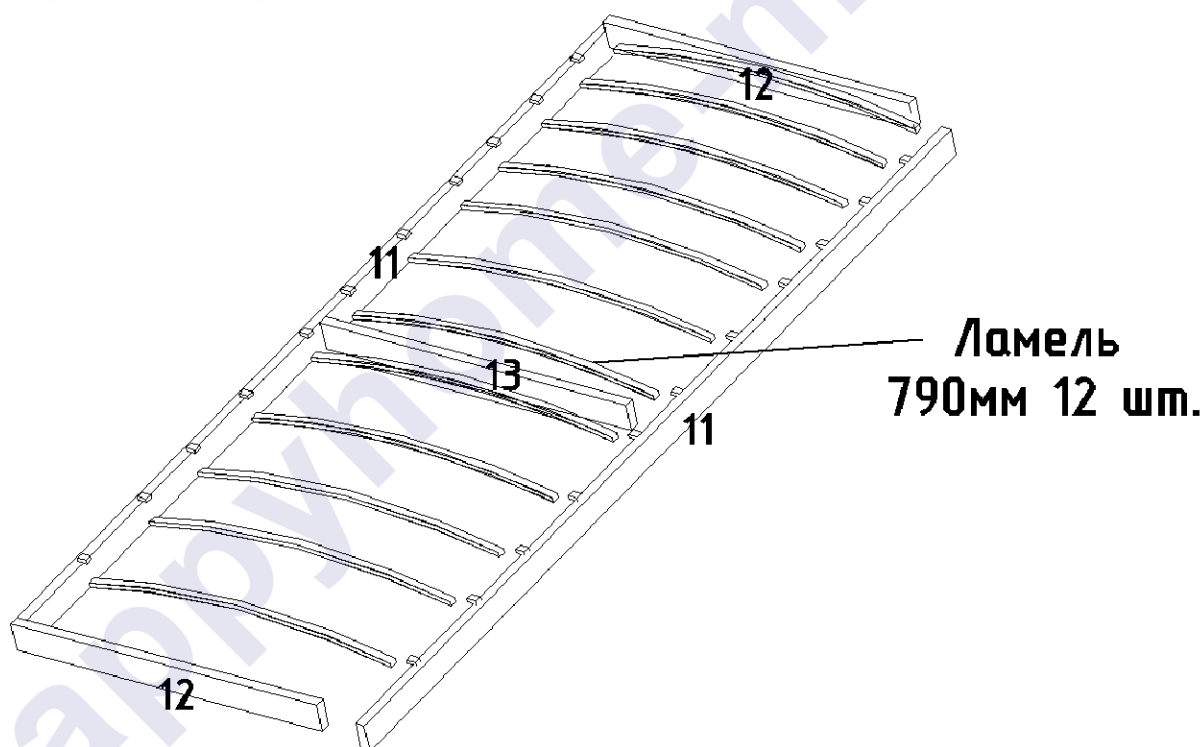


### Сборка выкатной кровати

С помощью евровинтов 6,3x50 соединить царги 8 со спинками 6 и 7. Саморезами 3,5x13 к царгам и спинкам прикрутить колесные опоры.



С помощью евровинтов 6,3x50 к бруску продольному 11 присоединить поперечные бруски 12 и 13, завести ламели в ламеледержатели первого продольного бруска, затем второго продольного бруска.



Фанерное основание прикрутить к корпусу кровати саморезами 3,5x35.

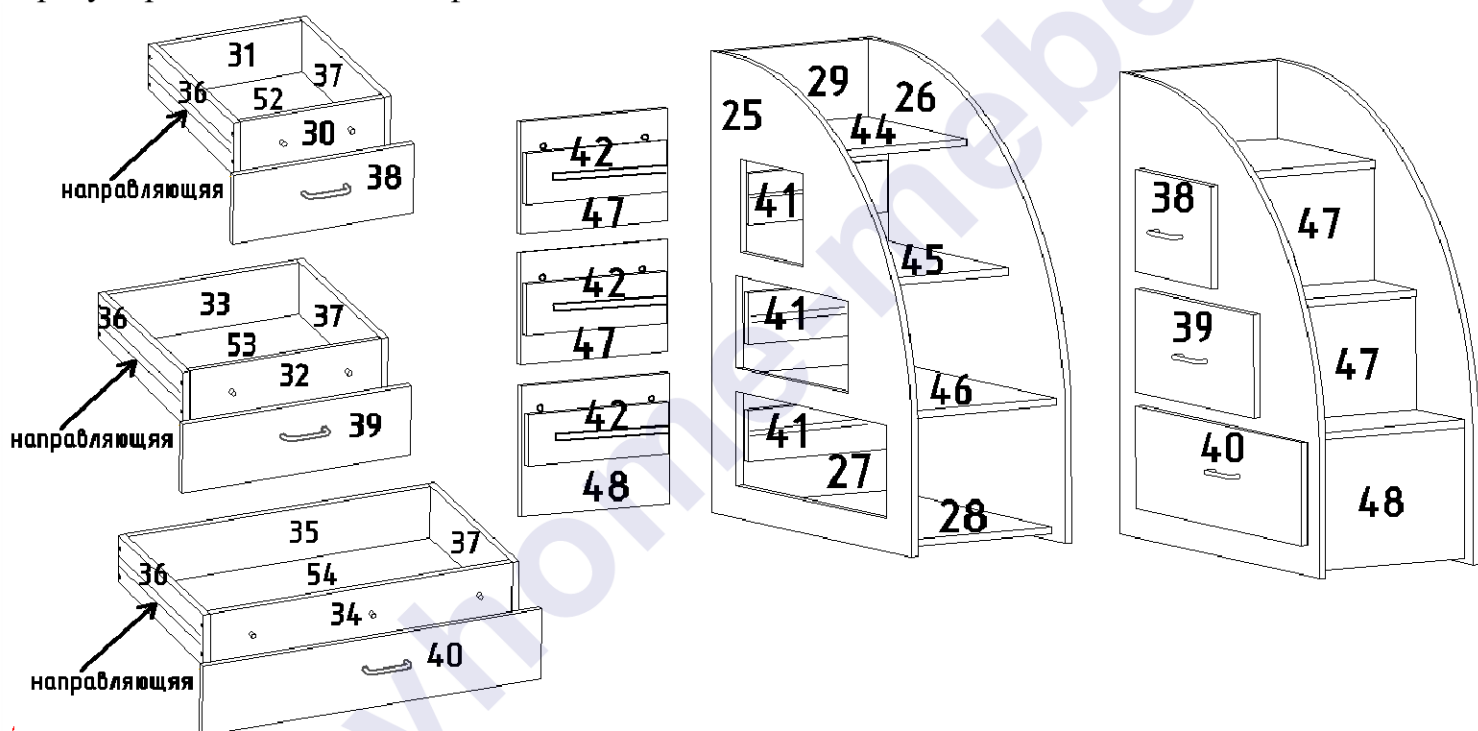
### Сборка лестницы

К бокам лестницы 25, 26 и заднему щиту 27 гвоздями прикрепить подпятники. К планкам 41 и 42 саморезами 3x13 прикрутить шариковые направляющие. Планки 41 с

помощью межсекционных стяжек присоединить к щиту 27, планки 42 – к фасадным планкам 47 и 48 (межсекционные стяжки в планках 47 и 48 должны быть расположены ближе к верхней части).

С помощью стяжек «Onefix» к боку 26 присоединить планку 29, ступеньки 44, 45, 46, основание 28, задний щит 27, затем установить бок 25. С помощью евровинтов 6,3x50 установить фасадные планки 47 и 48. Ступеньки 45 и 46 дополнительно прикрепить к бокам уголками на саморезы клоп 4x14.

С помощью стяжек «Onefix» собрать ящики, гвоздями приколотить дно ДВП. К боковым стенкам ящиков комода саморезами 3x13 прикрутить шариковые направляющие. В фасады 38, 39 и 40 вбить муфты, затем с помощью винтов 6x25 соединить фасады с передними стенками ящиков. Вставить ящики в корпус лестницы, при необходимости отрегулировать положение фасадов винтами 6x25.



Евровинты закрыть заглушками.

## Комплектовочная ведомость фурнитуры

|   |  |  |
|---|--|--|
| <p>Евровинт 6,3x50 40 шт.</p>                                  | <p>Стяжка "Onefix" 81 шт.</p>                             | <p>Ключ для еврвинта</p>                  |
| <p>Заглушка для еврвинта 28 шт.</p>                            | <p>Ручка-скоба 96 мм 3 шт.</p>                            | <p>Гвоздь 1,2x20 74 шт.</p>               |
| <p>Подпятник 12 шт.</p>                                        | <p>Муфта M10 7 шт.</p>                                    | <p>Винт 6x25 7 шт.</p>                    |
| <p>Уголок 4 шт.</p>   | <p>Саморез клоп 4x14 8 шт.</p>                           | <p>Стяжка межсекционная 5x32 12 шт.</p>  |
| <p>Колесная опора 8 шт.</p>                                  | <p>Саморез 3,5x13 8 шт<br/>Саморез 3,5x35 25 шт.</p>  |  |
| <p>Саморез 3x13<br/>(для шариковой направляющей) 36 шт.</p>  | <p>Шариковая направляющая 300 мм 3 шт.</p>             |  |



## Комплектовочная ведомость деталей

| №                        | Наименование                  | Кол. | Размеры |       |
|--------------------------|-------------------------------|------|---------|-------|
|                          |                               |      | а мм.   | б мм. |
| <b>ЛДСтП 16 мм</b>       |                               |      |         |       |
| 1                        | Дно кровати                   | 1    | 1936    | 840   |
| 2                        | Бок левый                     | 1    | 836     | 700   |
| 02                       | Бок правый                    | 1    | 836     | 700   |
| 3                        | Спинка                        | 2    | 836     | 300   |
| 4                        | Задний щит                    | 1    | 1904    | 700   |
| 5                        | Планка продольная             | 2    | 1904    | 100   |
| 6                        | Спинка головная               | 1    | 836     | 500   |
| 7                        | Спинка ножная                 | 1    | 836     | 300   |
| 8                        | Царга                         | 2    | 1800    | 230   |
| 25                       | Бок лестницы левый            | 1    | 986     | 800   |
| 26                       | Бок лестницы правый           | 1    | 986     | 800   |
| 27                       | Задний щит лестницы           | 1    | 802     | 368   |
| 28                       | Основание лестницы            | 1    | 650     | 368   |
| 29                       | Планка лестницы               | 1    | 368     | 168   |
| 30                       | Передняя стенка ящика         | 1    | 202     | 140   |
| 31                       | Задняя стенка ящика           | 1    | 202     | 140   |
| 32                       | Передняя стенка ящика         | 1    | 370     | 140   |
| 33                       | Задняя стенка ящика           | 1    | 370     | 140   |
| 34                       | Передняя стенка ящика         | 1    | 560     | 140   |
| 35                       | Задняя стенка ящика           | 1    | 560     | 140   |
| 36                       | Боковая стенка ящика левая    | 3    | 350     | 140   |
| 37                       | Боковая стенка ящика правая   | 3    | 350     | 140   |
| 38                       | Фасад лестницы                | 1    | 320     | 220   |
| 39                       | Фасад лестницы                | 1    | 490     | 220   |
| 40                       | Фасад лестницы                | 1    | 680     | 220   |
| 41                       | Планка левая                  | 3    | 350     | 110   |
| 42                       | Планка правая                 | 3    | 350     | 110   |
| <b>Фанера 21 мм</b>      |                               |      |         |       |
| 11                       | Брусек продольный             | 2    | 1798    | 64    |
| 12                       | Брусек поперечный             | 2    | 755     | 64    |
| 13                       | Брусек поперечный центральный | 1    | 755     | 64    |
| <b>ДВП Белое</b>         |                               |      |         |       |
| 52                       | Дно ящика                     | 1    | 348     | 232   |
| 53                       | Дно ящика                     | 1    | 400     | 348   |
| 54                       | Дно ящика                     | 1    | 590     | 348   |
| <b>ЛДСтП 16 мм Фасад</b> |                               |      |         |       |
| 43                       | Царга                         | 2    | 1904    | 300   |
| 44                       | Ступенька верхняя             | 1    | 410     | 368   |
| 45                       | Ступенька                     | 1    | 480     | 368   |
| 46                       | Ступенька                     | 1    | 670     | 368   |
| 47                       | Фасадная планка               | 2    | 368     | 240   |
| 48                       | Фасадная планка               | 1    | 368     | 280   |

**Предприятие-изготовитель оставляет за собой право вносить конструктивные изменения без согласования с продавцом!**

### **Рекомендации по правилам эксплуатации и уходу за мебелью**

1. Мебель рекомендуется эксплуатировать в проветриваемом помещении с температурой воздуха не ниже  $+10^{\circ}\text{C}$  и относительной влажностью воздуха 50-80%.
2. Мебель не следует устанавливать на неровном полу, близко к сырým и холодным стенам или источникам тепла.
3. В мебели, имеющей крепление болтами, винтами, шурупами, при ослаблении соединений необходимо периодически подвëртывать гайки, винты, шурупы.
4. Мебель, перевозимую в условиях минусовой температуры, при установке в помещении следует протереть сухой, мягкой тканью как снаружи, так и внутри, во избежание образования белых пятен на поверхности лаковой пленки в результате образования конденсата.
5. Мебель должна быть защищена от прямого попадания солнечных лучей во избежание ухудшения внешнего вида.
6. На поверхности мебели не следует ставить горячие предметы.
7. Удаление пятен с поверхности мебели следует производить тампоном из мягкой ткани, смоченной в специальных составах для чистки и освежения мебели в соответствии с рекомендациями по их использованию.

### **Гарантии изготовителя**

Предприятие – изготовитель гарантирует покупателю сохранность всех качественных показателей, обусловленных ГОСТом, при соблюдении правил сборки, установки и эксплуатации мебели.

За механические повреждения, возникшие во время транспортировки, сборке или хранении, предприятие – изготовитель ответственности не несет.

Претензии по качеству мебели должны направляться в магазин, где приобретена мебель, с приложением товарного чека. Претензии принимаются в течение гарантийного срока – 24 месяца со дня приобретения мебели.

Срок службы мебели – 10 лет.

По дефектам, возникшим из-за несоблюдения покупателем правил эксплуатации и ухода за мебелью, претензии не принимаются.