

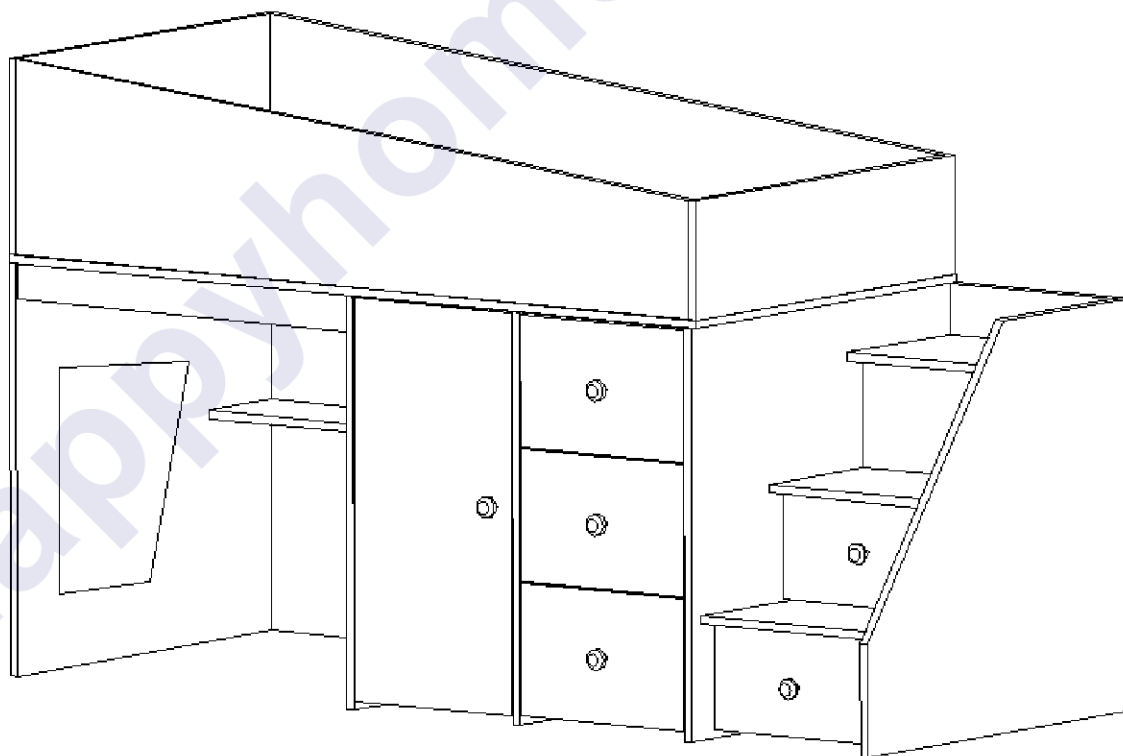
# ВВ

## Инструкция

по сборке и эксплуатации

Серия детской мебели «Радуга»

### Весна-1А Лестница справа



Габаритные размеры:

Длина: 2050 мм

Высота: 1170 мм

Глубина: 740 мм

## К сведению покупателя

Для удобства транспортировки и предохранения от повреждений мебель поставляется в разобранном виде. На каждом пакете имеется маркировка с указанием названия изделия, перечень входящих в данный пакет деталей, их размеры и количество, а также номера этих деталей, которые соответствуют номерам в комплекточной ведомости и на схемах сборки. Для крепления фурнитуры на деталях имеются отверстия и накладки.

## Правила сборки

Сборку следует производить на ровном полу, покрытом тканью или бумагой во избежание повреждения кромок и загрязнения мебели. Сборку корпуса рекомендуется производить в горизонтальном положении, устанавливая детали лицевыми кромками вниз. Необходимо соблюдать осторожность, чтобы не повредить лакированные поверхности. В сборке крупногабаритных изделий должны участвовать не менее двух человек. Детали при сборке необходимо закреплять прочно, не допуская их качания. Для сборки потребуется прямоугольный треугольник или шнур длиной 2-3 метра, молоток и отвертка.

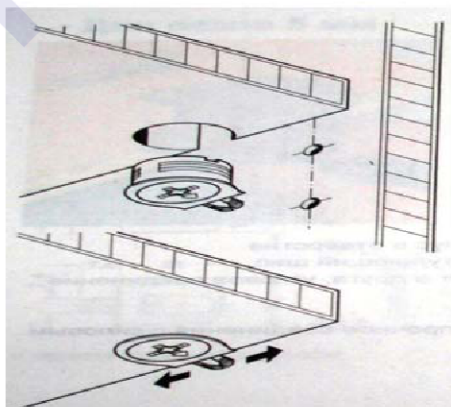
## Подготовка к сборке

Проверить комплектность каждого пакета по имеющейся на них маркировке.

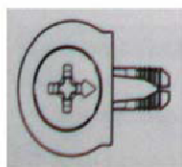
**ВНИМАНИЕ!** Не рекомендуется одновременно вынимать детали из всех пакетов во избежание их смешивания. Проверить наличие фурнитуры и метизов.

**ВНИМАНИЕ!** Перед началом сборки необходимо внимательно изучить инструкцию и определить расположение деталей в изделии в соответствии со схемой сборки.

**Сборку производить последовательно согласно инструкции!!!**



При вращении натяжного элемента в корпусе болт распирает отверстие и, тем самым, обеспечивает плотное соединение полки и боковой стенки с силовым замыканием.



Возможно легкое вдавливание корпуса от руки. Благодаря углу затягивания 15 градусов отвертка может свободно вращаться в месте монтажа.



Рис. 1. Стяжка «Onefix».

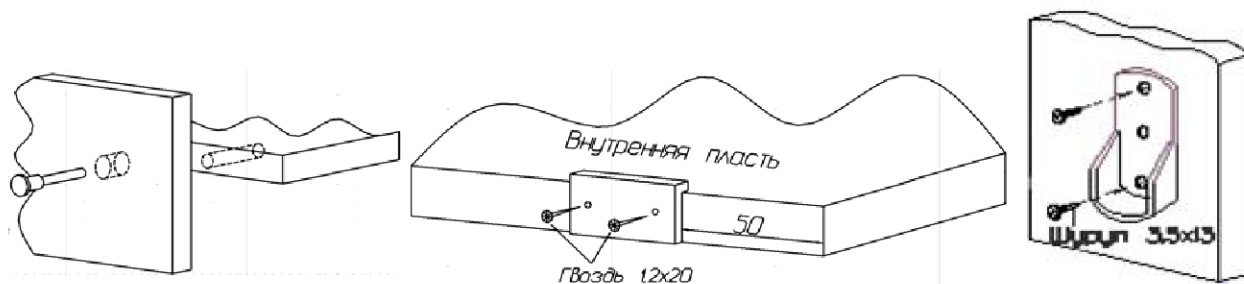


Рис. 2. Сборка при помощи евровинтов 6,3x50.

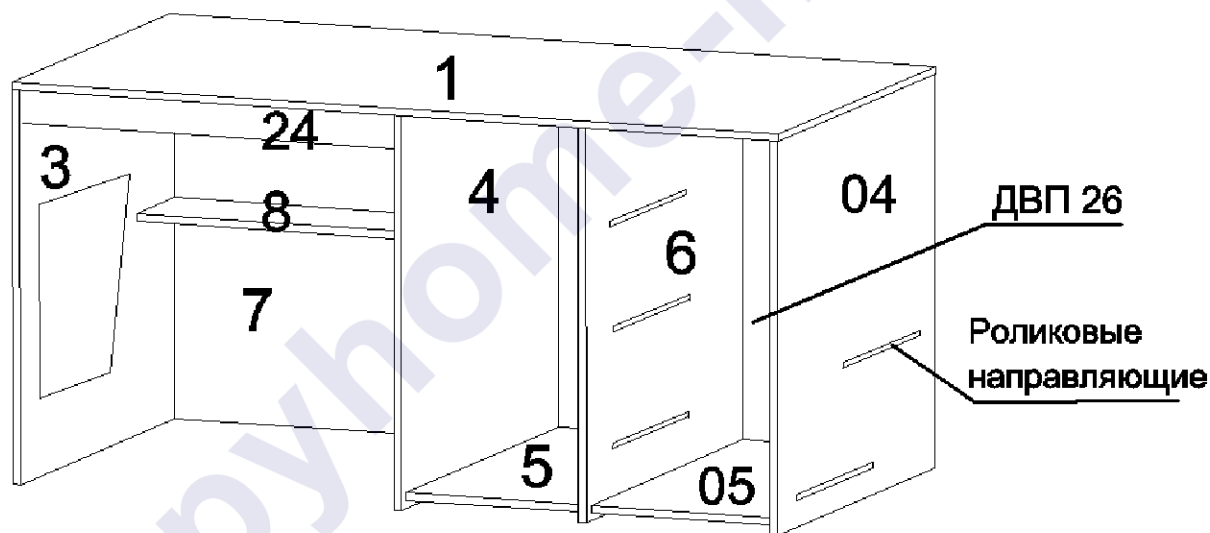
Рис.3. Установка подпятников.

Рис. 4. Штангодержатель.

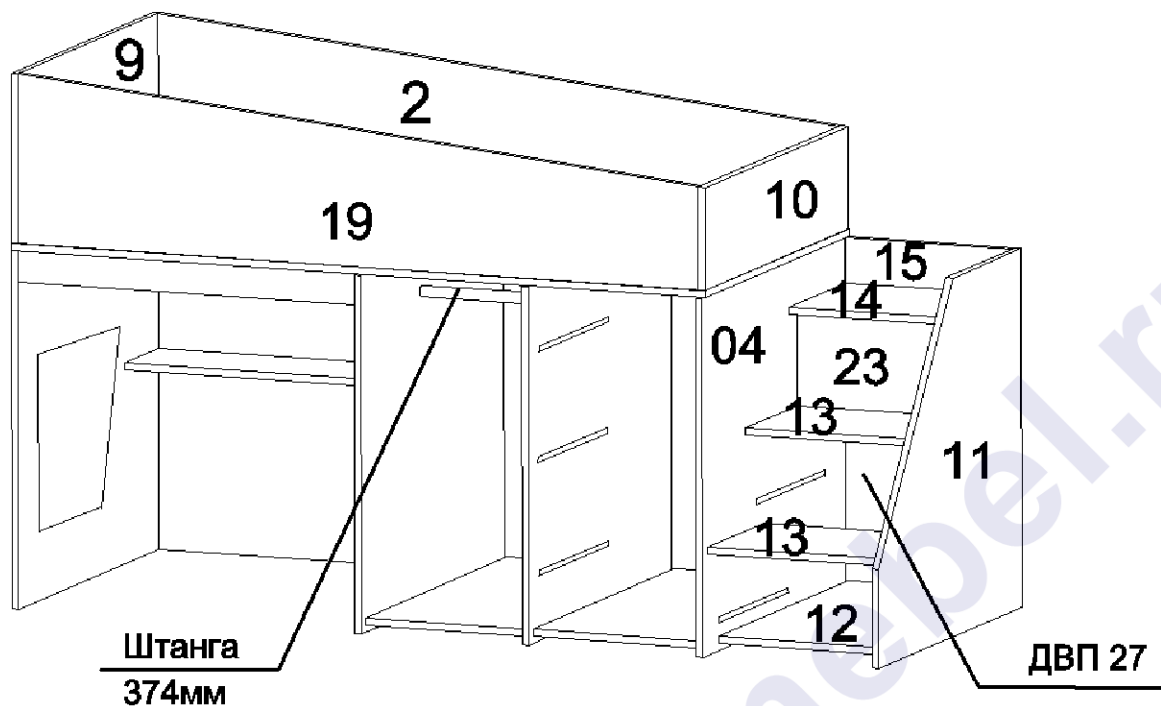
К бокам 2, 4, 04, щиту 7, перегородке 6 и лестнице 11 гвоздями прикрепить подпятники. К лестнице 11, боку 04 и перегородке 6 евровинтами 6x10,5 прикрутить роликовые направляющие.

С помощью стяжек «Onefix» к боку 3 присоединить задний щит 7 и полку 8. Установить бок шкафа 4, к боку 4 присоединить основание 5, перегородку 6. К перегородке 6 присоединить основание 05, затем установить бок правый 04. Установить дно кровати 1, определив положение отверстий под шкаф.

С помощью евровинтов 6,3x50 установить планку 24. Гвоздями прикрепить заднюю стенку ДВП 26.



С помощью стяжек «Onefix» к боку 4 присоединить основание лестницы 12, установить лестницу 11. С помощью евровинтов 6,3x50 установить ступеньки 13 и 14, щит 15, затем фасадную планку 23. Ступеньки 13 и 14 дополнительно закрепить уголками на саморезы клоп 4x14. Гвоздями прикрепить заднюю стенку лестницы ДВП 27. В шкафу на саморезы 3,5x13 прикрепить штангодержатели и вставить штангу. С помощью стяжек «Onefix» к дну кровати 1 присоединить царги 2 и 19, спинки 9 и 10. Царги со спинками соединить евровинтами 6,3x50.



Навесьте фасад 20 при помощи вкладных петель евровинтами 6x10,5 и произведите его регулировку. Винтом к фасаду прикрутить ручку.

### Правила по регулировке четырехшарнирных петель

Конструкция петли позволяет регулировать установку двери в вертикальном и горизонтальном направлении.

Высота установки двери регулируется планкой петли:

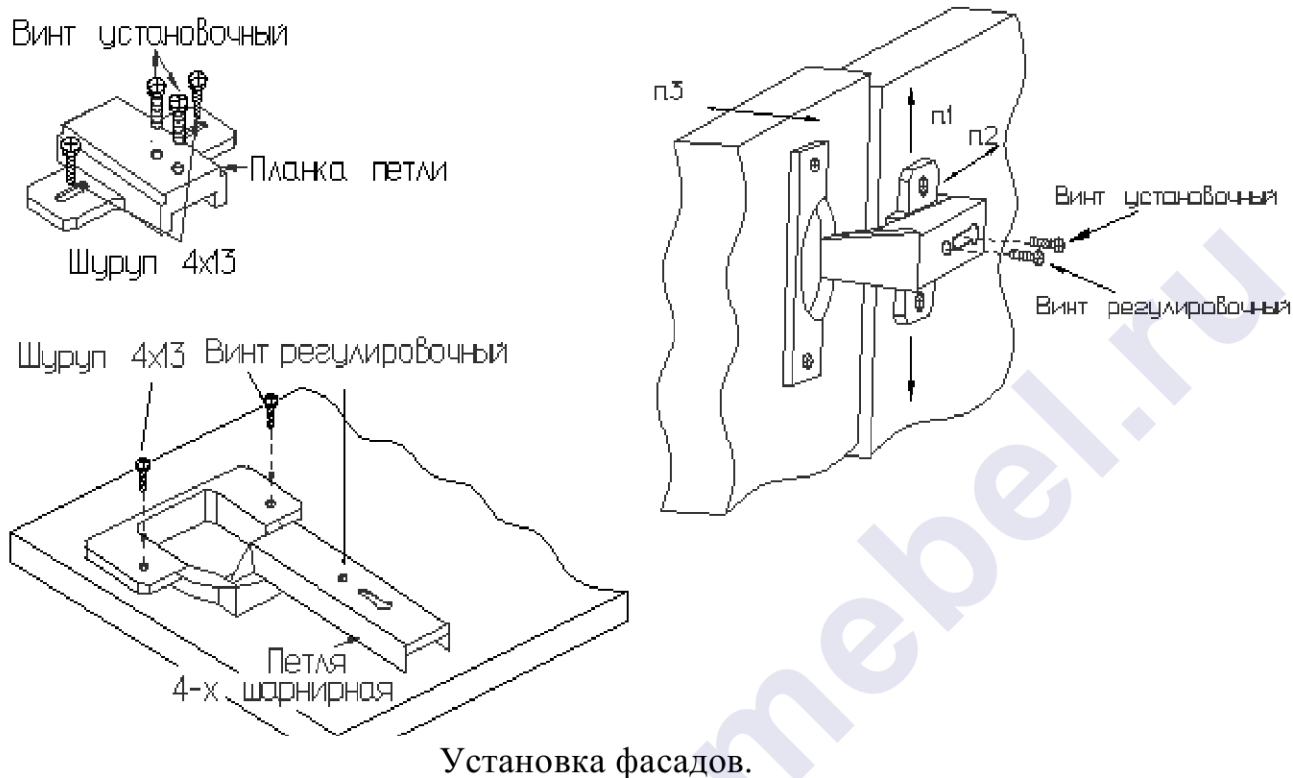
- а) Отвернуть шурупы на планке петли на 1-2 оборота;
- б) Переместить планку вверх или вниз на требуемую высоту;
- в) Прочно завернуть шурупы.

Плотность прилегания дверей к боку регулируется установочным винтом:

- а) Отвернуть на 1-2 оборота установочный винт;
- б) Переместить корпус петли на ответной планке вперед или назад;
- в) Прочно завернуть установочный винт.

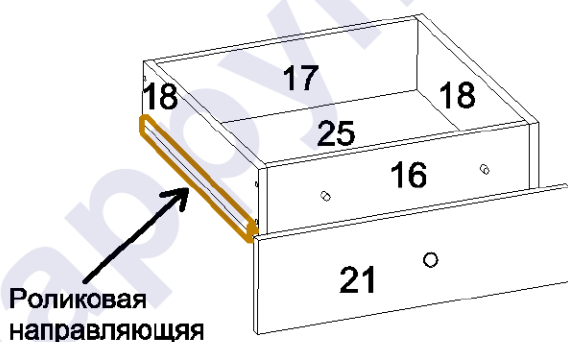
Зазор между дверями регулируется установочным и регулировочным винтами:

- а) Отвернуть на 1-2 оборота установочный винт;
- б) Отвинчивая или завинчивая регулировочный винт, установить зазор;
- в) Прочно завернуть установочный винт.

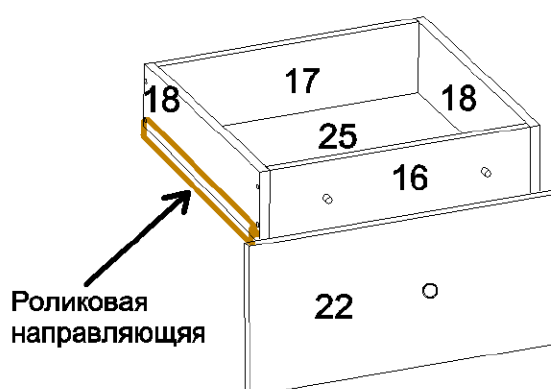


С помощью евровинтов 6,3x50 собрать ящики. Прикрепить на гвозди дно ДВП 25. С помощью саморезов 3,5x13 к ящикам прикрепить роликовые направляющие. В фасады 21 и 22 вставить муфты M10. Винтами прикрутить ручки. К собранным ящикам прикрепить фасады на винты 6x25. Вставить ящики в корпус лестницы и комода, при необходимости отрегулировать положение фасадных стенок винтами 6x25.

### Ящики лестницы

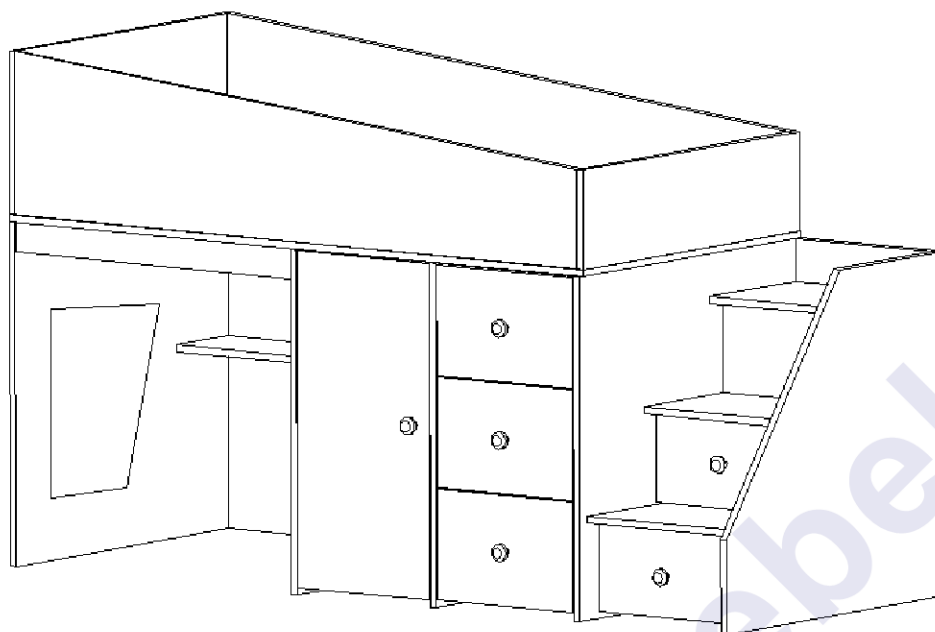


### Ящики комода



Сборка ящиков.

Евровинты закрыть пластмассовыми заглушками. Винты всех стяжек должны быть прочно затянуты.



### Комплектовочная ведомость фурнитуры

Евровинт 6,3x50 79 шт. 	Стяжка "Onefix" 43 шт. 	Саморез 3,5x13 38 шт. 
Ключ для евроинта 	Уголок 12 шт. 	Саморез клоп 4x14 24 шт. 
Заглушка для евроинта 40 шт. 	Евровинт 6x10,5 25 шт. 	Гвоздь 1,2x20 150 шт. 
Подпятник 12 шт. 	Муфта №10 10 шт. 	Винт 6x25 10 шт. 
Ручка-кнопка с винтом 6 шт. 	Штангодержатель 2 шт. 	Петля вкладная 100 гр. 2 шт. 
Роликовая направляющая 400 мм 5 шт. 		



### Комплектовочная ведомость деталей

№	Наименование	Кол.	Размеры		Номер пакета
			а мм.	б мм.	
<b>ЛДСтП 16 мм</b>					
1	Дно кровати	1	1640	740	Корпус №1
2	Царга задняя	1	1606	350	Корпус №1
3	Бок	1	800	738	Корпус №2
4	Бок шкафа левый	1	800	738	Корпус №2
04	Бок шкафа правый	1	800	738	Корпус №2
5	Основание левое	1	710	380	Корпус №1
05	Основание правое	1	710	394	Корпус №1
6	Перегородка	1	800	738	Корпус №3
7	Задний щит	1	800	800	Корпус №3
8	Полка	1	800	200	Корпус №3
9	Спинка головная	1	738	350	Корпус №4
10	Спинка ножная	1	738	176	Корпус №4
11	Лестница	1	800	730	Корпус №2
12	Основание лестницы	1	630	394	Корпус №3
13	Ступенька	2	300	394	Корпус №3
14	Ступенька верхняя	1	394	240	Корпус №1
15	Щит лестницы	1	394	394	Корпус №4
16	Передняя стенка ящика	5	336	140	Корпус №4
17	Задняя стенка ящика	5	336	140	Корпус №4
18	Боковая стенка ящика	10	400	140	Корпус №4
19	Царга	1	1606	350	Фасад
20	Фасад	1	782	375	Фасад
21	Фасад лестницы	2	386	206	Фасад
22	Фасад комода	3	388	258	Фасад
23	Фасадная планка	1	394	212	Фасад
24	Планка	1	800	70	Фасад
<b>ДВП Белое</b>					
25	Дно ящика	5	366	398	Корпус №1
26	Задняя стенка	1	810	794	Корпус №1
27	Задняя стенка	1	414	390	Корпус №1

**Предприятие-изготовитель оставляет за собой право вносить конструктивные изменения без согласования с продавцом!**

## Рекомендации по правилам эксплуатации и уходу за мебелью

1. Мебель рекомендуется эксплуатировать в проветриваемом помещении с температурой воздуха не ниже +10<sup>0</sup>С и относительной влажностью воздуха 50-80%.
2. Мебель не следует устанавливать на неровном полу, близко к сырým и холодным стенам или источникам тепла.
3. В мебели, имеющей крепление болтами, винтами, шурупами, при ослаблении соединений необходимо периодически подвëртывать гайки, винты, шурупы.
4. Для предотвращения покоробленности двери следует держать закрытыми.
5. Мебель, перевозимую в условиях минусовой температуры, при установке в помещении следует протереть сухой, мягкой тканью как снаружи, так и внутри, во избежание образования белых пятен на поверхности лаковой пленки в результате образования конденсата.
6. Мебель должна быть защищена от прямого попадания солнечных лучей во избежание ухудшения внешнего вида.
7. На поверхности мебели не следует ставить горячие предметы.
8. Удаление пятен с поверхности мебели следует производить тампоном из мягкой ткани, смоченной в специальных составах для чистки и освежения мебели в соответствии с рекомендациями по их использованию.

### Гарантии изготовителя

Предприятие – изготовитель гарантирует покупателю сохранность всех качественных показателей, обусловленных ГОСТом, при соблюдении правил сборки, установки и эксплуатации мебели.

За механические повреждения, возникшие во время транспортировки, сборке или хранении, предприятие – изготовитель ответственности не несет.

Претензии по качеству мебели должны направляться в магазин, где приобретена мебель, с приложением товарного чека. Претензии принимаются в течение гарантийного срока – 24 месяца со дня приобретения мебели.

Срок службы мебели – 10 лет.

По дефектам, возникшим из-за несоблюдения покупателем правил эксплуатации и ухода за мебелью, претензии не принимаются.