



happy
home



NATURE

Happykids K-7A



happyhome-mebel.ru



HappyKids K-7A



Правила сборки



1. Для сборки Вам потребуется инструмент: отвертки, молоток, угольник.



2. В сборке крупногабаритных изделий должны участвовать не менее двух человек.



3. Сборку рекомендуется производить в горизонтальном положении, на ровном полу.



4. Перед сборкой внимательно изучить инструкцию, определить положение деталей в соответствии со схемой сборки, комплектность деталей и наличие фурнитуры. При возникновении проблем со сборкой просим воспользоваться помощью высококвалифицированных сборщиков.



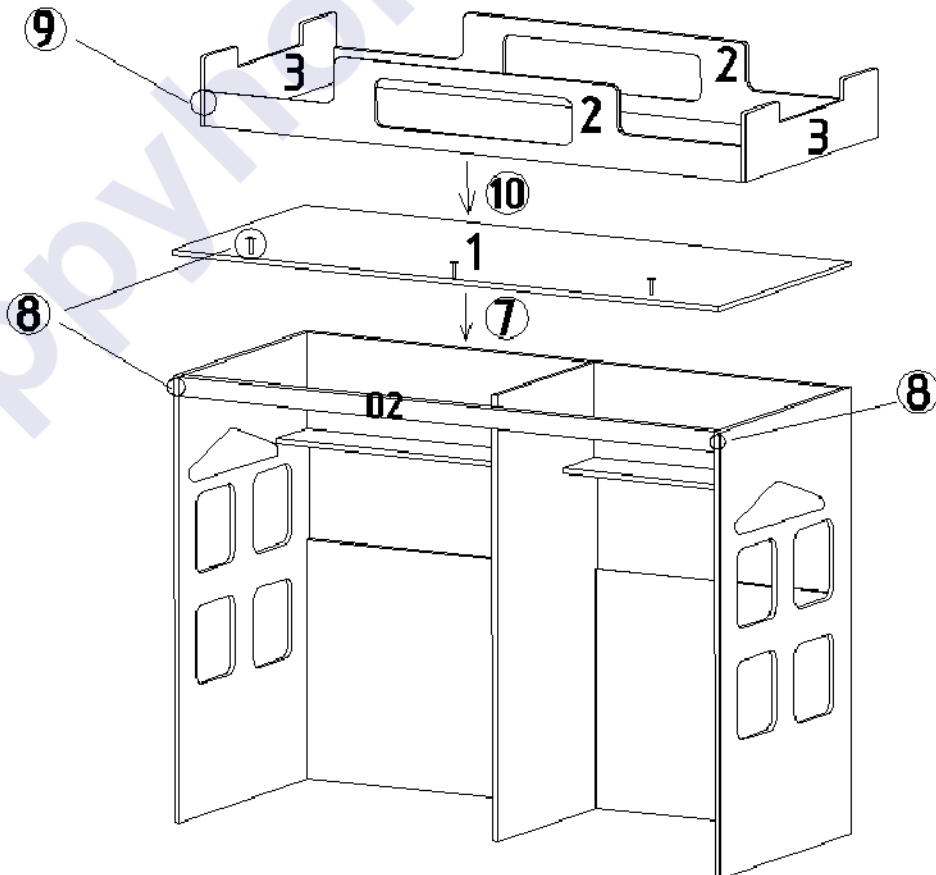
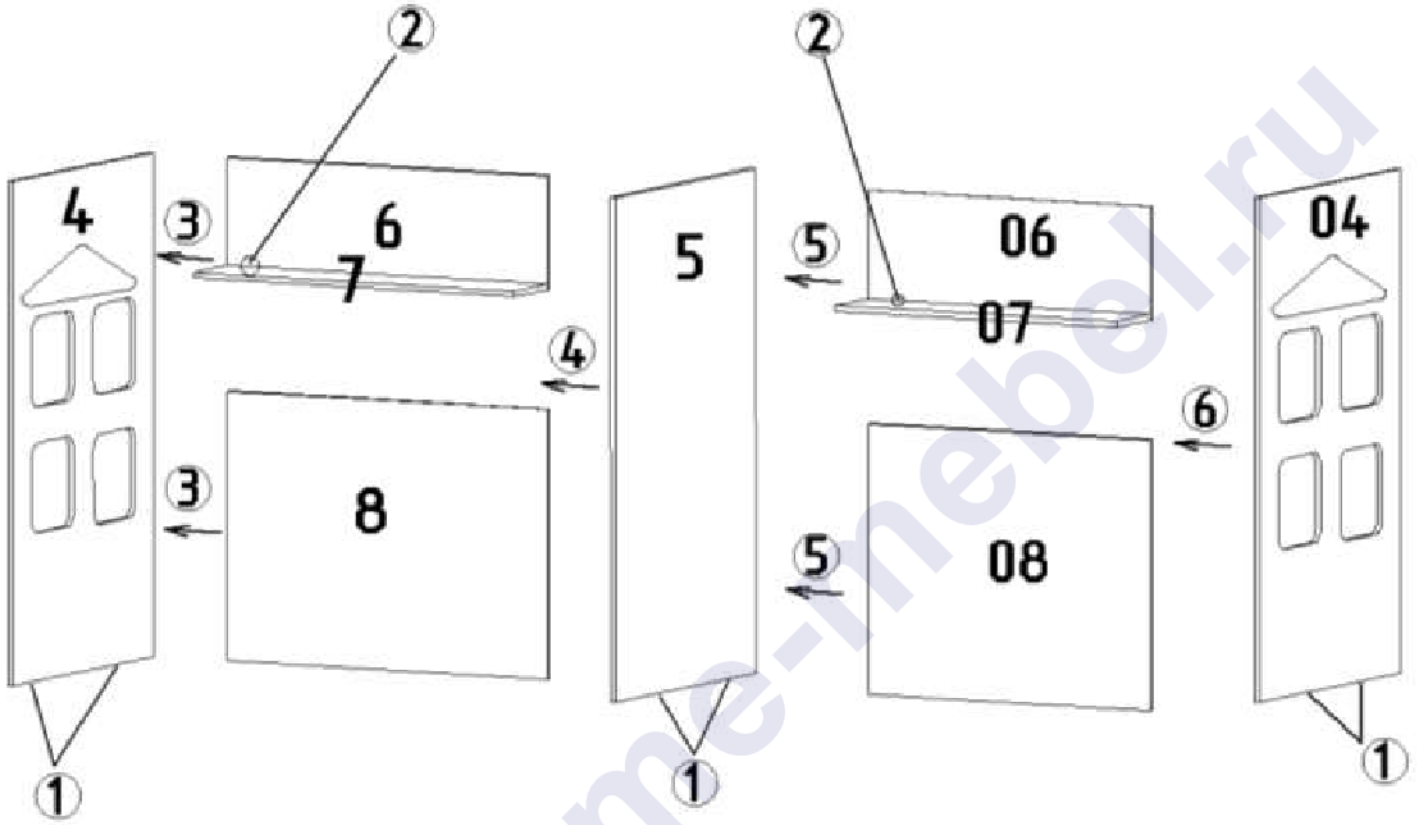
Комплектовочная ведомость фурнитуры

 <p>Стяжка "Onefix" Код 011 153 шт.</p>	 <p>Евровинт 6,3x50 Код 021 27 шт.</p>	 <p>Саморез 3,5x16 Код 041 52 шт.</p>	 <p>Гвоздь Код 046 154 шт.</p>
 <p>Колесная опора на площадке Код 051 8 шт.</p>	 <p>Заглушка для евровинта Код 061 12 шт.</p>	 <p>Саморез 3,5x35 Код 043 26 шт.</p>	 <p>Стяжка межсекционная 5x32 Код 012 6 шт.</p>
 <p>Подпятник Код 091 26 шт.</p>	 <p>Ключ шестигранный Код 024 1 шт.</p>	 <p>Муфта №10 Код 071 8 шт.</p>	 <p>Винт 6x25 Код 031 8 шт.</p>
 <p>Саморез 3x13 Код 042 24 шт.</p>	 <p>Шариковая направляющая 400 мм Код 112 2 шт.</p>	 <p>Эксцентрик Код 014 12 шт.</p>	 <p>Дюбель-саморез Код 015 12 шт.</p>
 <p>Евровинт 6x10,5 Код 023 20 шт.</p>	 <p>Петля накладная с доводчиком Код 105 4 шт.</p>	 <p>Уголок Код 141 8 шт.</p>	 <p>Саморез клоп Код 047 16 шт.</p>



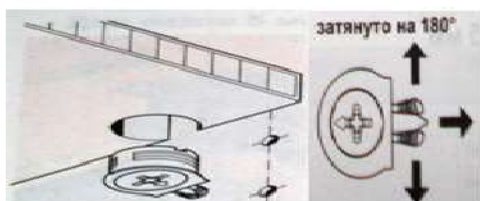
HappyKids K-7A

Кровать-чердак





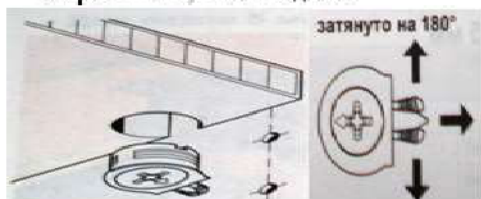
Подпятник Код 091
Гвоздь Код 046



Стяжка "Onefix" Код 011



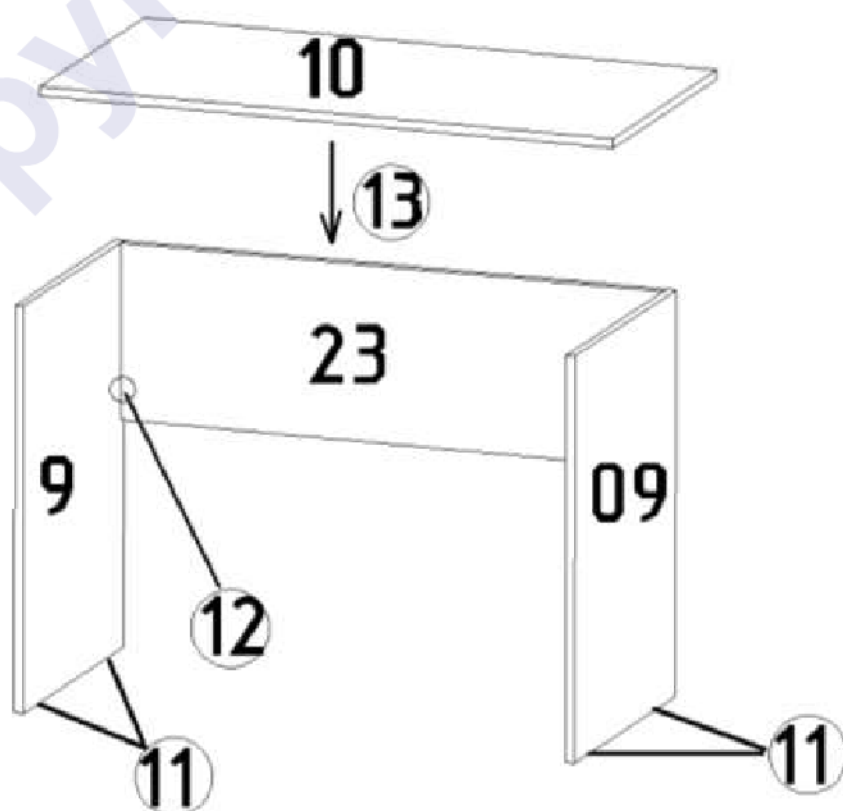
Евровинт 6,3x50 Код 021



Стяжка "Onefix" Код 011

1. Гвоздями прикрепить подпятники.
2. Соединить щит 6 и полку 7, 06 и 07.
3. Присоединить полку 7, щиты 6 и 8 к боку 4.
4. Установить перегородку 5.
5. К перегородке 5 присоединить щиты 06, 08 и полку 07.
6. Установить бок 04.
7. Установить дно кровати 1.
8. Установить планку продольную 02.
9. Собрать верхний каркас кровати.
10. Соединить верхний каркас кровати с дном 1.

Стол





HappyKids K-7A



Подпятник Код 091
Гвоздь Код 046

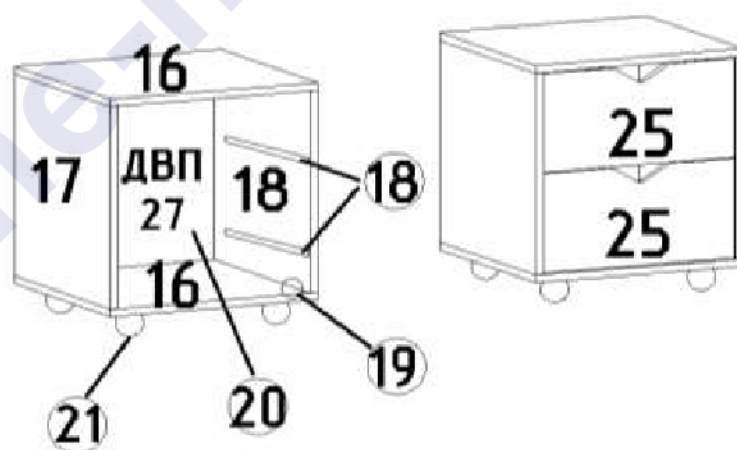
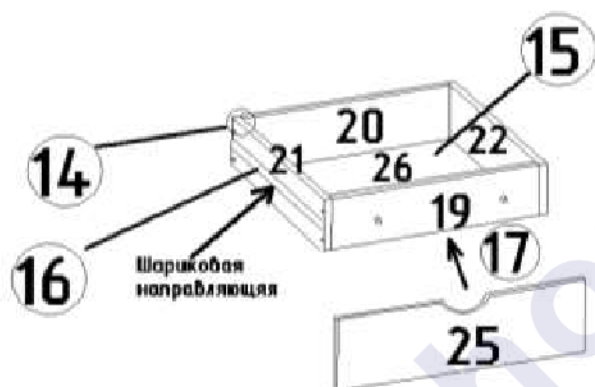
11. Гвоздями прикрепить подпятники.



Стяжка "Onefix" Код 011

12. К бокам 9 и 09 присоединить щит 23.
13. Установить столешницу 10.

Тумба



Стяжка "Onefix" Код 011

14. Собрать ящики.



Гвоздь Код 046

15. Прикрепить дно ДВП 26.



Шариковая направляющая
400 мм Код 112



Саморез 3x13
Код 042

16. К боковым стенкам ящика 21 и 22 прикрепить направляющие, разъединив с помощью стопора направляющие на две части.



Муфта №10
Код 071

Винт 6x25 Код 031

17. В фасады 25 вставить муфты. Винтами 6x25 прикрепить фасады к ящикам.



Шариковая направляющая
400 мм Код 112

Саморез 3x13
Код 042

18. К бокам тумбы 17 и 18 прикрутить шариковые направляющие.



Стяжка "Onefix" Код 011

19. Собрать корпус тумбы.



Гвоздь Код 046

20. Прикрепить заднюю стенку ДВП 27.



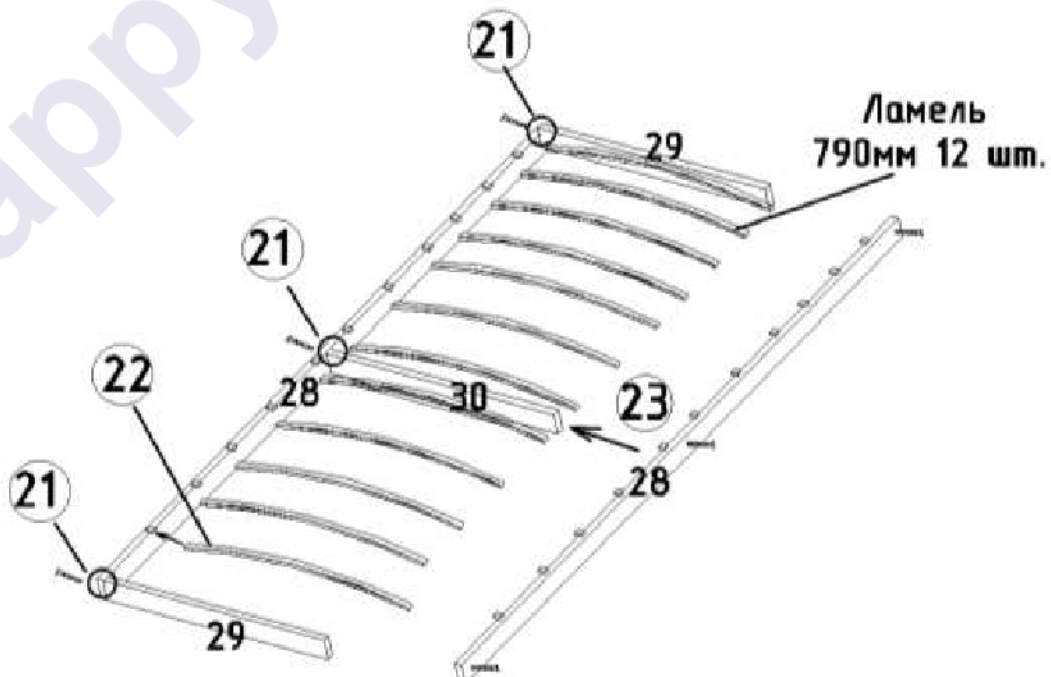
Колесная опора на
площадке Код 051



Саморез 3,5x16 Код 041

21. К основанию тумбы 16 саморезами 3,5x16 прикрутить колесные опоры.

Кровать



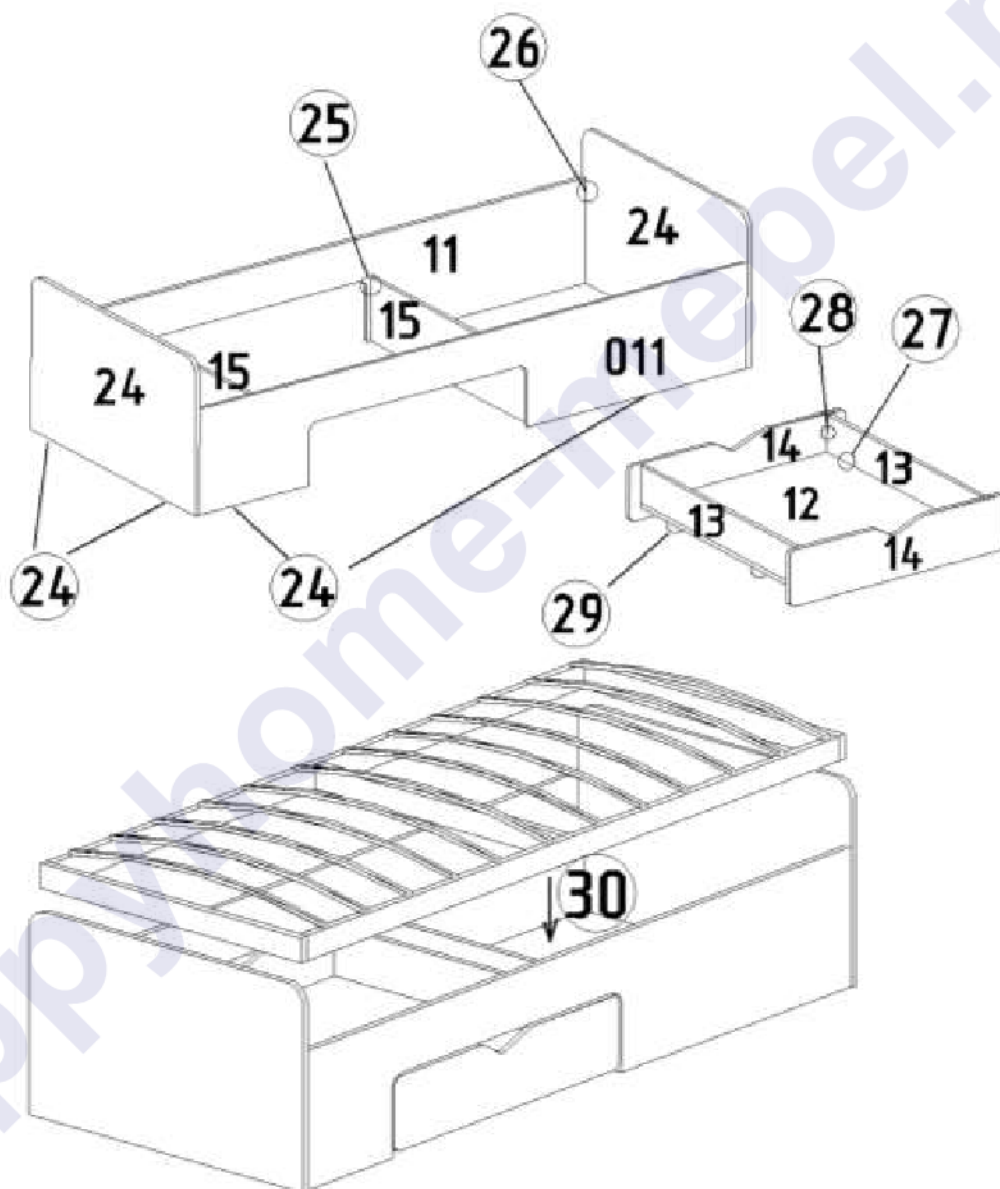


HappyKids K-7A



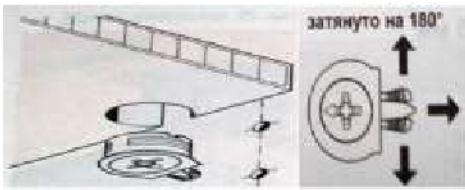
Еврошпнт 6,3x50 Код 021

21. Соединить бруски 29 и 30 с первым бруском 28.
22. Завести ламели в ламеледержатели первого продольного бруска 28.
23. Установить второй продольный брусок 28.



Подпятник Код 091
Гвоздь Код 046

24. Гвоздями прикрепить подпятники.



Стяжка "Onefix" Код 011

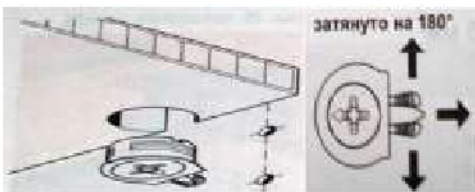
25. Установить перегородки 15.



Эксцентрик Код 014

Дюбель-саморез Код 015

26. В спинки 24 вкрутить дюбели-саморезы. В царги 11 и 011 вставить эксцентрики. Соединить спинки с царгами.



Стяжка "Onefix" Код 011

27. С дном ящика 12 соединить бока 13.
28. Установить фасады ящика 14.



Колесная опора на площадке Код 051



Саморез 3,5x16 Код 041

29. К дну ящика 12 прикрепить колесные опоры.



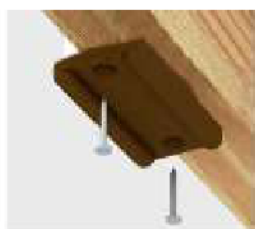
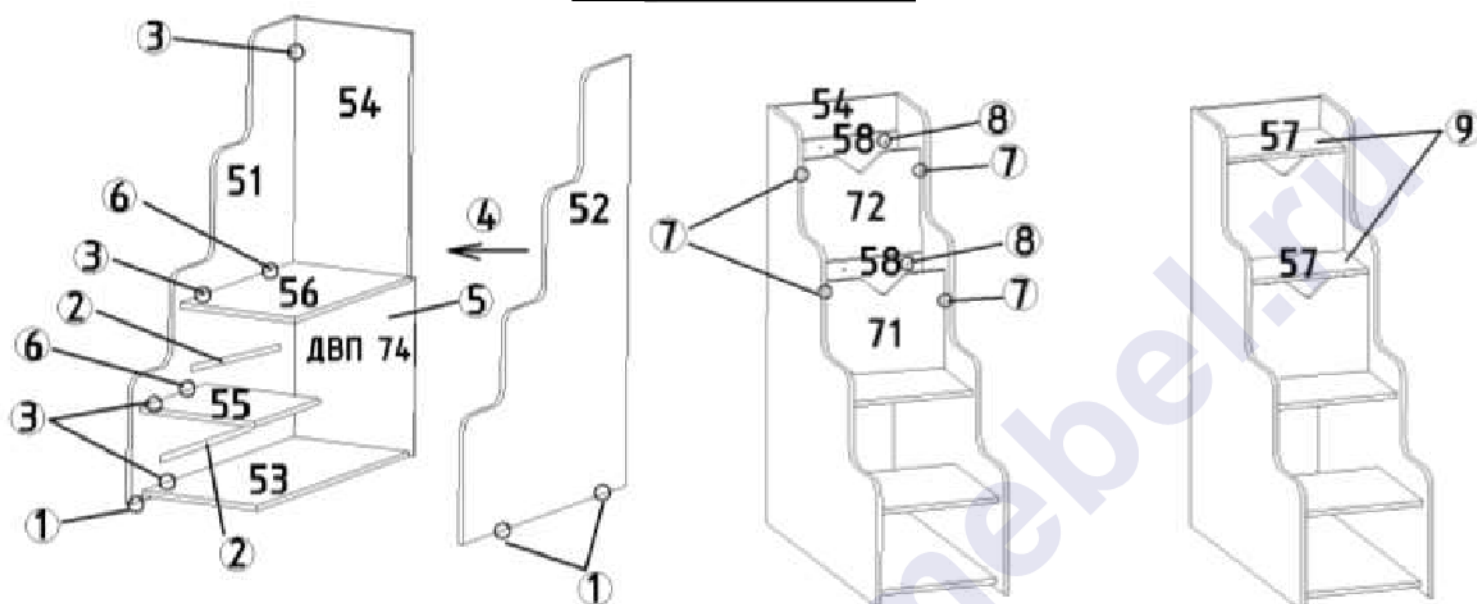
Саморез 3,5x35 Код 043

30. Вставить фанерное кроватное основание, прикрутить к корпусу кровати саморезами 3,5x35.



HappyKids K-7A

Сборка лестницы



Подпятник Код 091

1. Гвоздями прикрепить подпятники.



Роликовая направляющая
500 мм Код 118



Евровинт 6x10,5
Код 023

2. К бокам лестницы 51 и 51 прикрутить роликовые направляющие.



Стяжка "Onefix" Код 011

3. К боку 51 присоединить задний щит 54, ступеньки 55, 56 и основание 53.

4. Установить бок 52.



Гвоздь Код 046

5. Гвоздями прикрепить заднюю стенку ДВП 43.



Уголок Код 141



Саморез клоп
Код 047

6. Ступеньки 55 и 56 соединить с боками лестницы на уголки саморезами клоп 4x14.



Евровинт 6,3x50 Код 021

7. Установить фасадные планки 71 и 72.

Связка межсекционная
5x32 Код 012

8. К фасадной планке 72 и заднему щиту 54 присоединить планки 58.

Петля накладная с
доводчиком Код 105

Саморез 3,5x16 Код 041

Евровинт 6x10,5
Код 023

9. К дверце 57 саморезами 3,5x16 прикрутить петли, с помощью евровинтов 6x10,5 навесить на планку 58 и произвести регулировку петель.

Правила по регулировке четырехшарнирных петель

Конструкция петли позволяет регулировать установку двери в вертикальном и горизонтальном направлении.

Высота установки двери регулируется планкой петли:

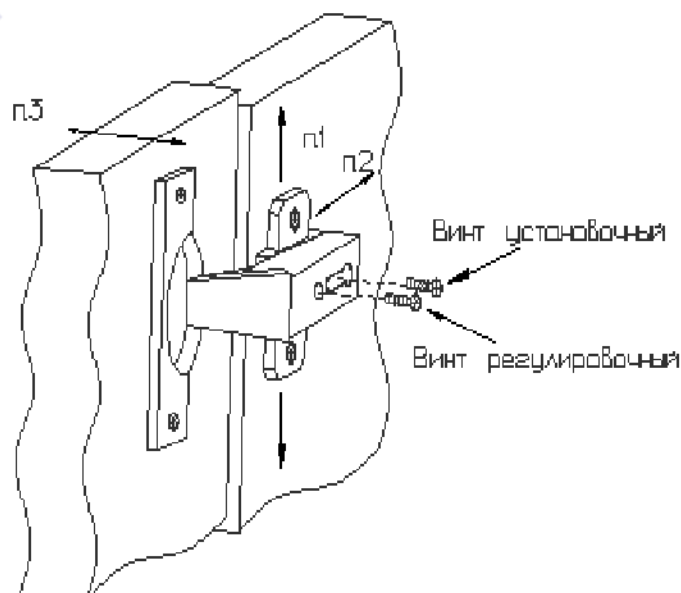
- Отвернуть шурупы на планке петли на 1-2 оборота;
- Переместить планку вверх или вниз на требуемую высоту;
- Прочно завернуть шурупы.

Плотность прилегания дверей к боку регулируется установочным винтом:

- Отвернуть на 1-2 оборота установочный винт;
- Переместить корпус петли на ответной планке вперед или назад;
- Прочно завернуть установочный винт.

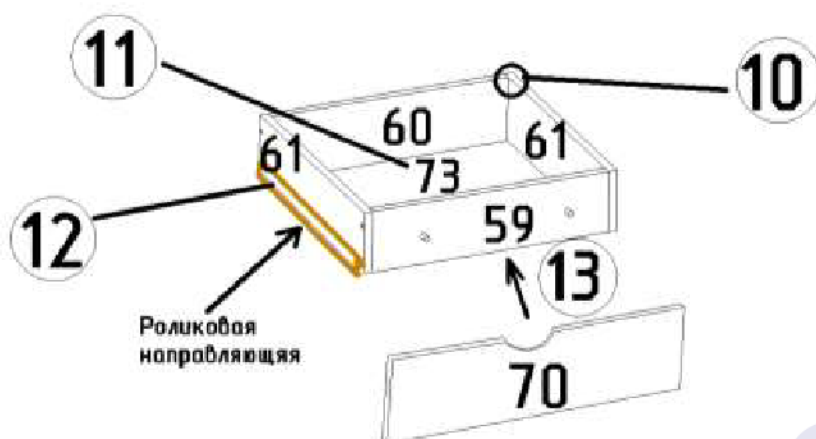
Зазор между дверями регулируется установочным и регулировочным винтами:

- Отвернуть на 1-2 оборота установочный винт;
- Отвинчивая или завинчивая регулировочный винт, установить зазор;
- Прочно завернуть установочный винт.





HappyKids K-7A



Стяжка "Onefix" Код 011

10. Собрать ящики.



Гвоздь Код 046

11. Прикрепить к ящикам дно ДВП 73.



Роликовая направляющая
500 мм Код 118



Саморез 3,5x16
Код 041

12. К ящикам саморезами 3,5x16 прикрепить роликовые направляющие.

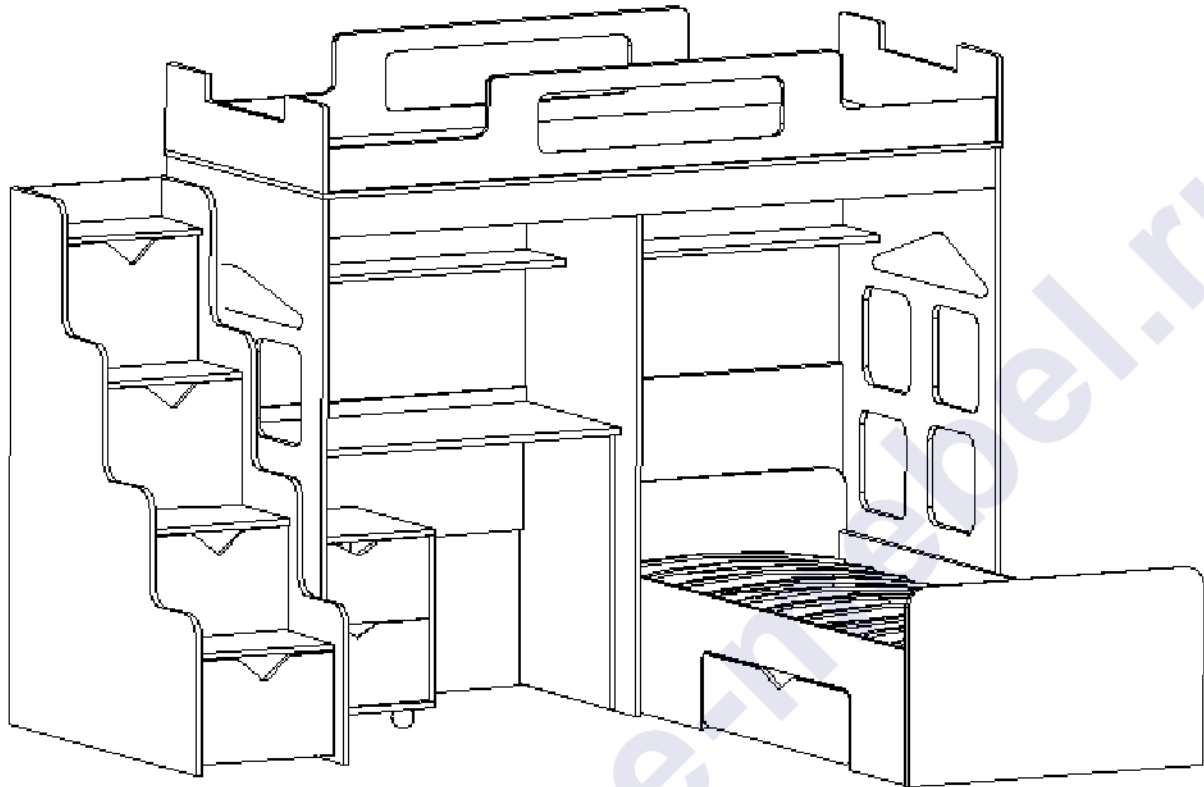


Муфта №10
Код 071



Винт 6x25 Код 031

13. В фасады 70 вставить муфты. Винтами 6x25 прикрепить фасады к ящикам. Вставить ящики в корпус лестницы, при необходимости отрегулировать положение фасадов винтами 6x25.



Заглушка для евровинта Код 061

Видимые евровинты закрыть заглушками.



Стяжка межсекционная
5x32 Код 012

При необходимости лестницу прикрепить к корпусу детской межсекционными стяжками, просверлив отверстия диаметром 6 мм.



HappyKids K-7A

Комплектовочная ведомость деталей

Код	Наименование	Кол-во на 1ед	Размер		Номер пакета
			А мм.	В мм.	
ЛДСТП τ=16 мм					
1	Дно кровати	1	1936	840	Корпус №1
2	Царга	1	1900	280	Корпус №2
3	Спинка	2	836	250	Корпус №1
4	Бок левый	1	1400	836	Корпус №3
04	Бок правый	1	1400	836	Корпус №3
5	Перегородка	1	1400	600	Корпус №1
6	Щит верхний левый	1	1004	316	Корпус №2
06	Щит верхний правый	1	880	316	Корпус №2
7	Полка левая	1	1004	200	Корпус №4
07	Полка правая	1	880	200	Корпус №5
8	Щит нижний левый	1	1004	750	Корпус №4
08	Щит нижний правый	1	880	750	Корпус №5
9	Бок стола левый	1	690	480	Корпус №4
09	Бок стола правый	1	690	480	Корпус №4
10	Столешница	1	996	500	Корпус №4
11	Царга кровати	1	1900	340	Корпус №2
011	Царга кровати	1	1900	340	Корпус №2
12	Дно ящика	1	800	700	Корпус №5
13	Бок ящика	2	800	120	Корпус №1
14	Фасад ящика	2	782	180	Корпус №2
15	Перегородка кровати	2	800	204	Корпус №5
16	Стенка горизонтальная тумбы	2	450	430	Корпус №5
17	Бок тумбы левый	1	430	418	Корпус №5
18	Бок тумбы правый	1	430	418	Корпус №5
19	Передняя стенка ящика	2	360	120	Корпус №5
20	Задняя стенка ящика	2	360	120	Корпус №5
21	Боковая стенка ящика левая	2	400	120	Корпус №5
22	Боковая стенка ящика правая	2	400	120	Корпус №5
51	Бок левый	1	1350	1000	Корпус №6
52	Бок правый	1	1350	1000	Корпус №6
53	Основание	1	930	404	Корпус №7
54	Задний щит	1	766	404	Корпус №7
55	Ступенька нижняя	1	404	400	Корпус №7
56	Ступенька верхняя	1	710	404	Корпус №7
57	Дверца	2	392	220	Корпус №7
58	Планка	2	404	120	Корпус №7
59	Передняя стенка ящика	2	346	150	Корпус №7
60	Задняя стенка ящика	2	346	150	Корпус №7
61	Боковая стенка ящика	4	500	150	Корпус №7
2	Царга	1	1900	280	Фасад
02	Планка продольная	1	1900	100	Фасад
23	Щит стола	1	948	300	Фасад
24	Спинка кровати	2	840	500	Фасад
25	Фасад ящика	2	410	202	Фасад
70	Фасад ящика	2	392	256	Фасад
71	Фасадная планка	1	404	318	Фасад
72	Фасадная планка	1	652	404	Фасад
ДВП Белое					
26	Дно ящика	2	390	398	Корпус №1
27	Задняя стенка	1	446	446	Корпус №1
73	Дно ящика	2	498	376	Корпус №7
74	Задняя стенка	1	560	430	Корпус №7
Фанера 21 мм					
28	Брусек продольный	2	1898	64	Корпус №8
29	Брусек поперечный	2	755	64	Корпус №8
30	Брусек поперечный центральный	1	755	64	Корпус №8



Предприятие-изготовитель оставляет за собой право вносить конструктивные изменения без согласования с продавцом!



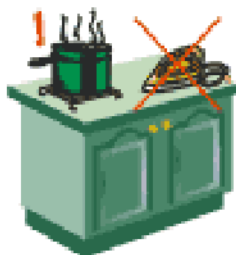
Рекомендации по правилам эксплуатации и уходу за мебелью



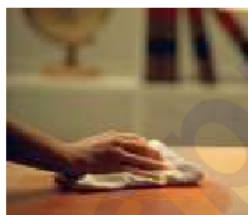
1. Мебель рекомендуется эксплуатировать в проветриваемом помещении с температурой воздуха не ниже $+10^{\circ}\text{C}$ и относительной влажностью воздуха 50-80%.
2. Мебель не следует устанавливать на неровном полу, близко к сырым и холодным стенам или источникам тепла.



3. В мебели, имеющей крепление болтами, винтами, шурупами, при ослаблении соединений необходимо периодически подвертывать гайки, винты, шурупы.



4. На поверхности мебели не следует ставить горячие предметы.



5. Удаление пятен с поверхности мебели следует производить мягкой тканью, смоченной в специальных составах для чистки и освежения мебели в соответствии с рекомендациями по их использованию.

Гарантии изготовителя

Предприятие – изготовитель гарантирует покупателю сохранность всех качественных показателей, обусловленных ГОСТом, при соблюдении правил сборки, установки и эксплуатации мебели.

За механические повреждения, возникшие во время транспортировки, сборке или хранении, предприятие – изготовитель ответственности не несет.

Претензии по качеству мебели должны направляться в магазин, где приобретена мебель, с приложением товарного чека. Претензии принимаются в течение гарантийного срока – 24 месяца со дня приобретения мебели.

Срок службы мебели – 10 лет.

По дефектам, возникшим из-за несоблюдения покупателем правил эксплуатации и ухода за мебелью, претензии не принимаются.

