



happy
home



NATURE

Happy Kids K-9.1L



happyhome-mebel.ru



HappyKids K-9.1L



Правила сборки



1. Для сборки Вам потребуется инструмент: отвертки, молоток, угольник.



2. В сборке крупногабаритных изделий должны участвовать не менее двух человек.



3. Сборку рекомендуется производить в горизонтальном положении, на ровном полу.



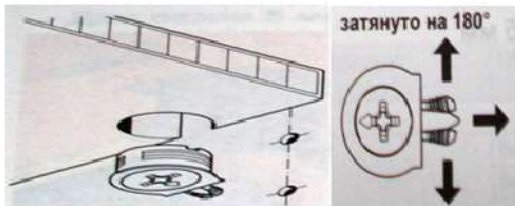
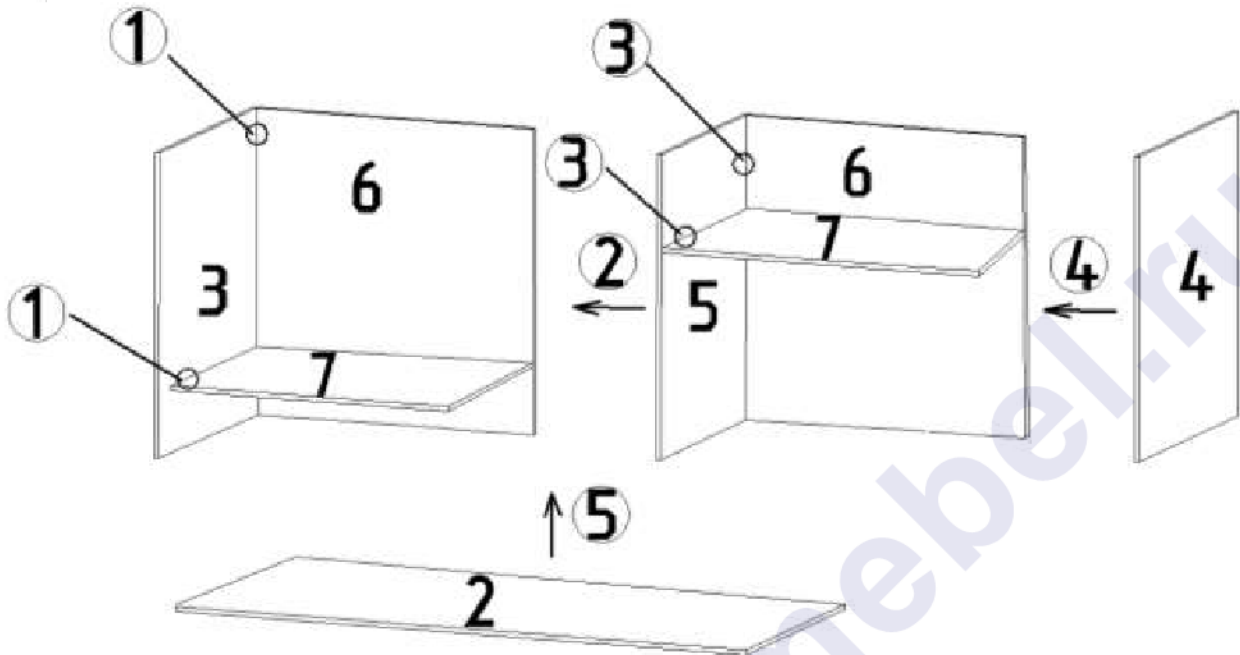
4. Перед сборкой внимательно изучить инструкцию, определить положение деталей в соответствии со схемой сборки, комплектность деталей и наличие фурнитуры. При возникновении проблем со сборкой просим воспользоваться помощью высококвалифицированных сборщиков.

Комплектовочная ведомость фурнитуры

 <p>Стяжка "Onefix" Код 011 54 шт.</p>	 <p>Евровинт 6,3x50 Код 021 22 шт.</p>	 <p>Саморез 3,5x16 Код 041 14 шт.</p>	 <p>Гвоздь Код 046 8 шт.</p>
 <p>Полкодержатель Код 081 4 шт.</p>	 <p>Заглушка для евровинта Код 061 18 шт.</p>	 <p>Штангодержатель Код 082 26 шт.</p>	 <p>Ключ шестигранный Код 024 1 шт.</p>
 <p>Винт 6x10 Код 032 8 шт.</p>	 <p>Ползунок Код 121 4 шт.</p>	 <p>Муфта №10 Код 071 8 шт.</p>	 <p>Подпятник Код 091 8 шт.</p>
 <p>Ходовой элемент Код 122 4 шт.</p>			

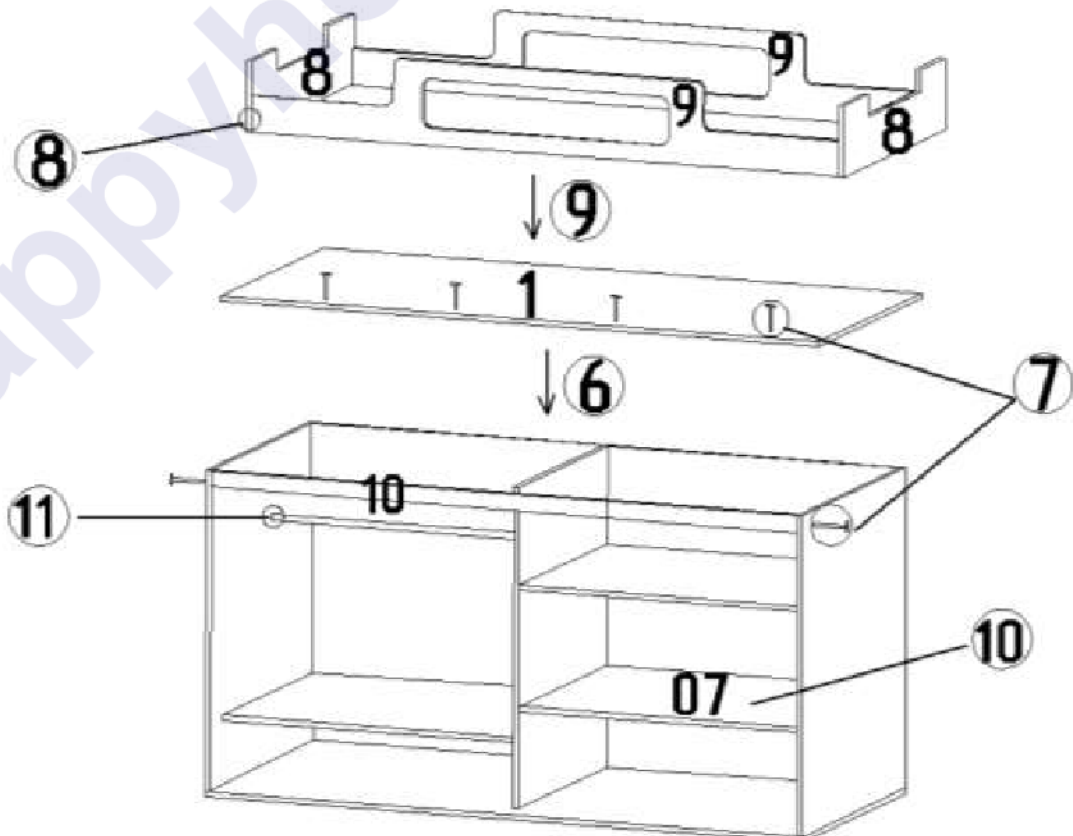


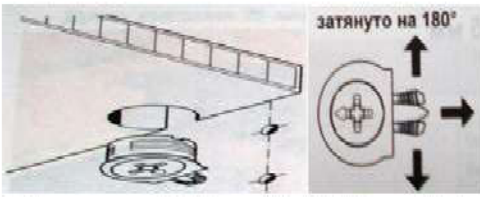
HappyKids K-9.1L



Стяжка "Onefix" Код 011

1. К боку 3 присоединить щит 6 и стенку горизонтальную 7.
2. Установить перегородку 5.
3. К перегородке 5 присоединить щит 6 и стенку горизонтальную 7.
4. Установить бок 4.
5. Установить основание 5.





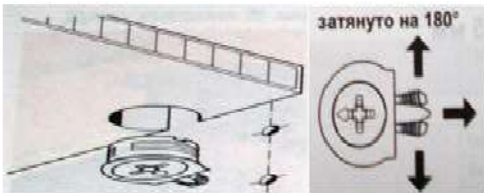
Стяжка "Onefix" Код 011

6. Установить дно кровати 1.



Евровинт 6,3x50 Код 021

7. Прикрутить планку 10.



Стяжка "Onefix" Код 011

8. Соединить царги 9 и спинки 8.

9. Присоединить царги и спинки к дну кровати.

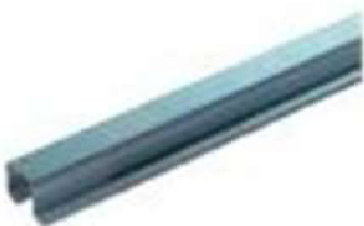
Полкодержатель
Код 081

10. Установить полку 07.

Штангодержатель
Код 082Саморез 3,5x16
Код 041

11. На удобной высоте установить штангодержатели и вставить штангу.

Установка фасадов

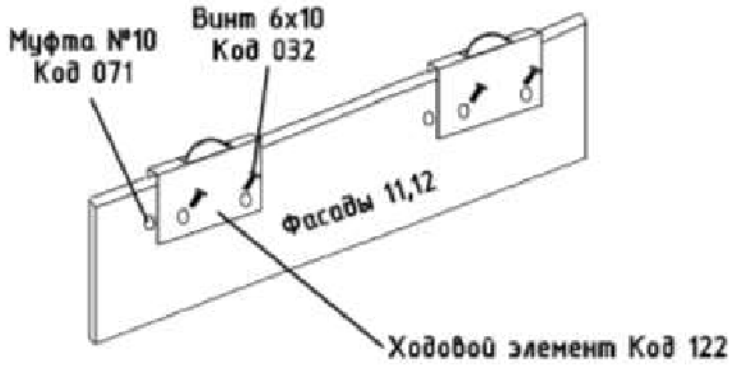


К дну кровати 1 за планкой 10 саморезами 3,5x16 (Код 041) прикрутить верхний ходовой профиль.

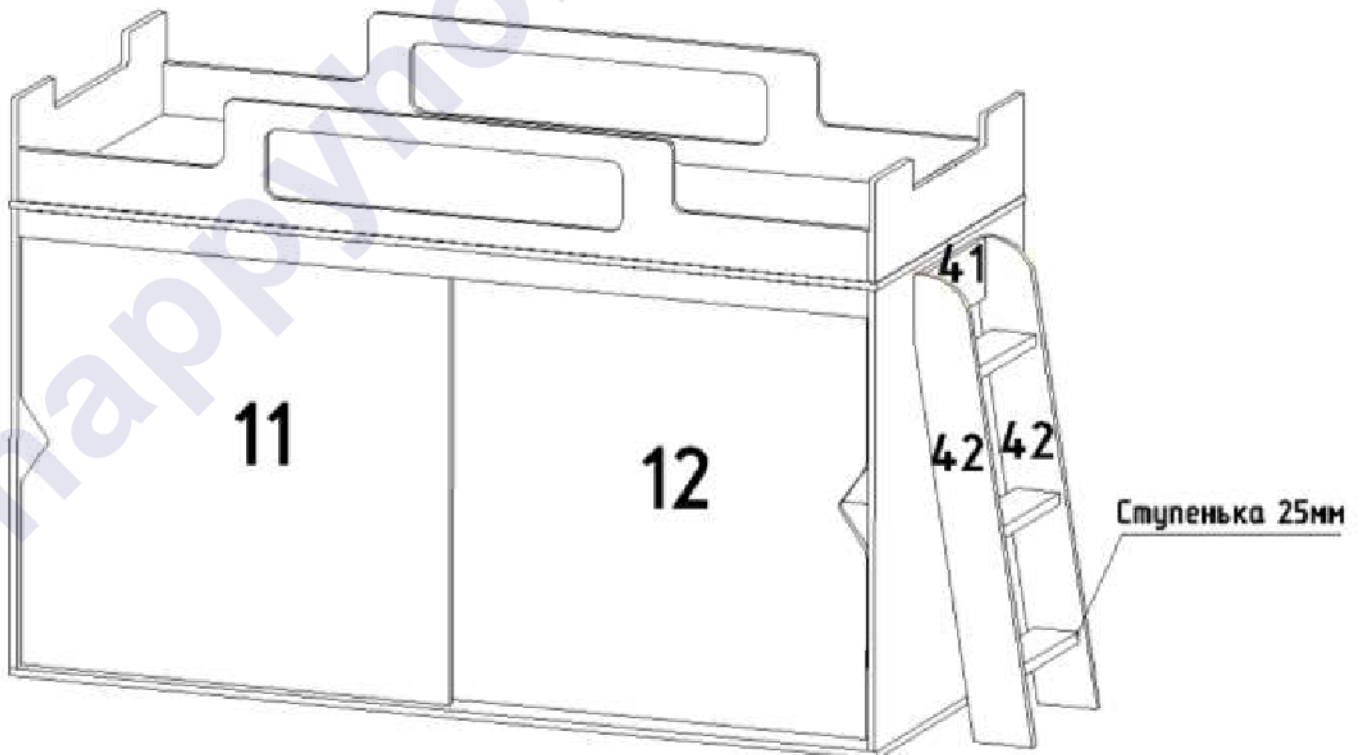


HappyKids K-9.1L

В фасады 11 и 12 вставить муфты, винтами 6x10 прикрутить ходовые элементы.



В нижние торцы фасадов вставить ползунки. Навесить фасады на верхний ходовой профиль и вставить в нижний профиль, при необходимости отрегулировать положение фасада винтами 6x10.



HappyKids K-9.1L



Евровинт 6,3x50 Код 021

Собрать лестницу, соединив с боками 42 планку 41 и ступеньки.

Стяжка межсекционная
8x32 Код 013

Соединить лестницу с корпусом детской через отверстия в планке 41, просверлив в корпусе детской отверстия диаметром 8 мм.

Комплектовочная ведомость деталей

Код	Наименование	Кол-во на 1ед	Размер		Номер пакета
			А мм.	В мм.	
ЛДСтП т=16 мм					
1	Дно кровати	1	1936	840	Корпус №2
2	Основание	1	1936	840	Корпус №1
3	Бок левый	1	984	838	Корпус №2
4	Бок правый	1	984	838	Корпус №2
5	Перегородка	1	984	740	Корпус №4
6	Щит	2	984	942	Корпус №4
7	Стенка горизонтальная	2	942	724	Корпус №3
07	Полка	1	940	716	Корпус №4
8	Спинка	2	804	250	Корпус №1
9	Царга	1	1900	280	Корпус №1
41	Планка лестницы	1	348	130	Корпус №4
10	Планка	1	1900	60	Корпус №1
9	Царга	1	1900	280	Фасад №1
11	Фасад левый	1	960	936	Фасад №2
12	Фасад правый	1	960	936	Фасад №2
42	Лестница	2	1000	270	Фасад №1

Предприятие-изготовитель оставляет за собой право вносить конструктивные изменения без согласования с продавцом!



HappyKids K-9.1L



Рекомендации по правилам эксплуатации и уходу за мебелью

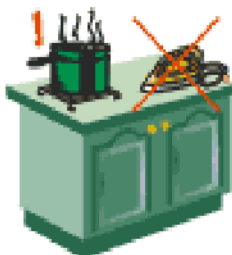


1. Мебель рекомендуется эксплуатировать в проветриваемом помещении с температурой воздуха не ниже $+10^{\circ}\text{C}$ и относительной влажностью воздуха 50-80%.

2. Мебель не следует устанавливать на неровном полу, близко к сырым и холодным стенам или источникам тепла.



3. В мебели, имеющей крепление болтами, винтами, шурупами, при ослаблении соединений необходимо периодически подвёртывать гайки, винты, шурупы.



4. На поверхности мебели не следует ставить горячие предметы.



5. Удаление пятен с поверхности мебели следует производить мягкой тканью, смоченной в специальных составах для чистки и освежения мебели в соответствии с рекомендациями по их использованию.

Гарантии изготовителя

Предприятие – изготовитель гарантирует покупателю сохранность всех качественных показателей, обусловленных ГОСТом, при соблюдении правил сборки, установки и эксплуатации мебели.

За механические повреждения, возникшие во время транспортировки, сборке или хранении, предприятие – изготовитель ответственности не несет.

Претензии по качеству мебели должны направляться в магазин, где приобретена мебель, с приложением товарного чека. Претензии принимаются в течение гарантийного срока – 24 месяца со дня приобретения мебели.

Срок службы мебели – 10 лет.

По дефектам, возникшим из-за несоблюдения покупателем правил эксплуатации и ухода за мебелью, претензии не принимаются.