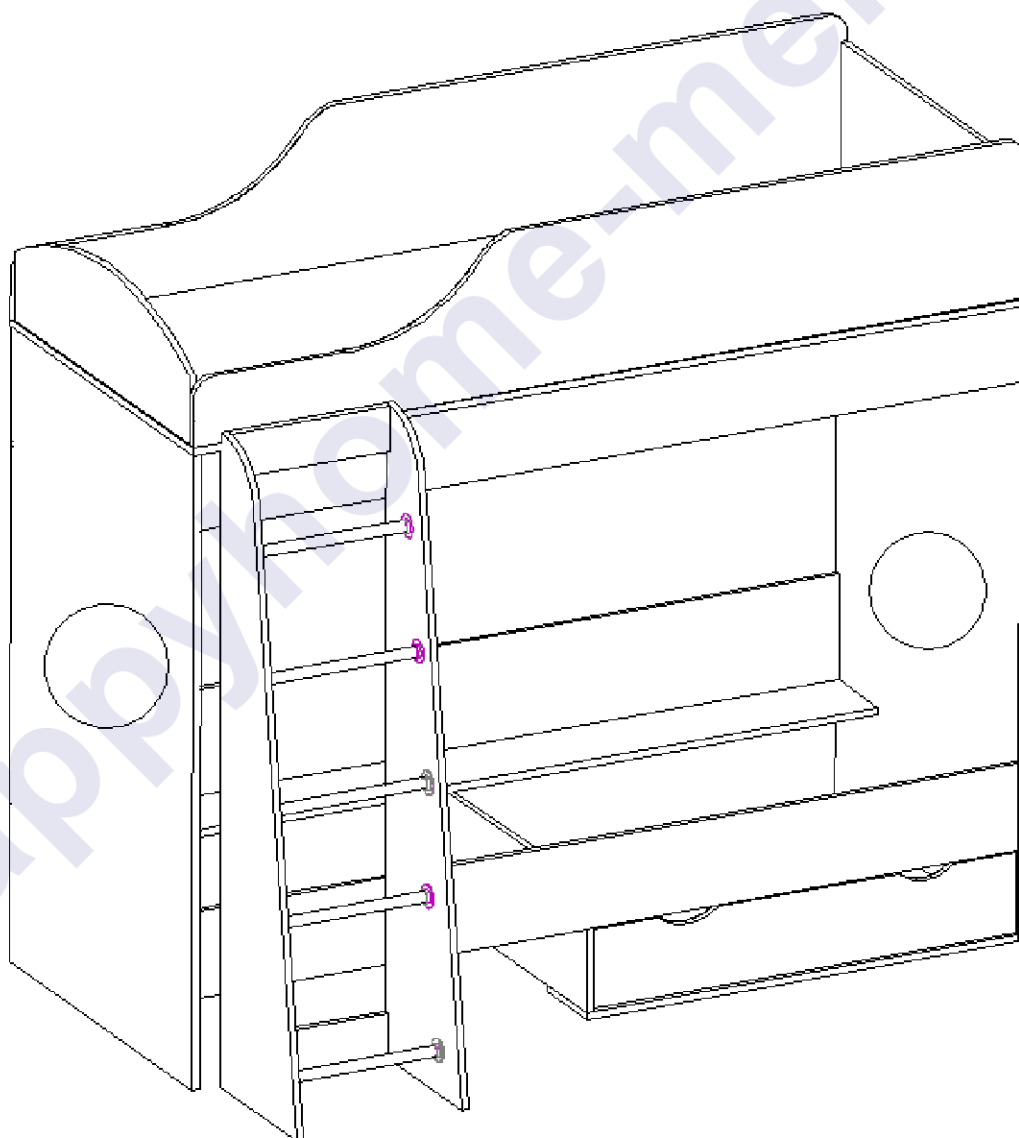


ООО «ТД Мебель Кострома»

Инструкция по сборке и эксплуатации
изделия мебели

Серия детской мебели «Орбита» «Орбита-5»



Габаритные размеры:

Длина: 1934 мм

Высота: 1770 мм

Глубина: 1182 мм

К сведению покупателя

Для удобства транспортировки и предохранения от повреждений мебель поставляется в разобранном виде. На каждом пакете имеется маркировка с указанием названия изделия, перечень входящих в данный пакет деталей, их размеры и количество, а также номера этих деталей, которые соответствуют номерам в комплектовочной ведомости и на схемах сборки. Для крепления фурнитуры на деталях имеются отверстия и накладки.

Правила сборки

Сборку следует производить на ровном полу, покрытом тканью или бумагой во избежание повреждения кромок и загрязнения мебели. Сборку корпуса рекомендуется производить в горизонтальном положении, устанавливая детали лицевыми кромками вниз. Необходимо соблюдать осторожность, чтобы не повредить лакированные поверхности. В сборке крупногабаритных изделий должны участвовать не менее двух человек. Детали при сборке необходимо закреплять прочно, не допуская их качания. Для сборки потребуется прямоугольный треугольник или шнур длиной 2-3 метра, молоток и отвертки.

Подготовка к сборке

Проверить комплектность каждого пакета по имеющейся на них маркировке.

ВНИМАНИЕ! Не рекомендуется одновременно вынимать детали из всех пакетов во избежание их смешивания. Проверить наличие фурнитуры и метизов.

ВНИМАНИЕ! Перед началом сборки необходимо внимательно изучить инструкцию и определить расположение деталей в изделии в соответствии со схемой сборки.

Сборку производить последовательно согласно инструкции!!!

Сборка корпуса

При вращении натяжного элемента в корпусе болт распирает отверстие и, тем самым, обеспечивает плотное соединение полки и боковой стенки с силовым замыканием.

Возможно легкое вдавливание корпуса от руки. Благодаря углу затягивания 15 градусов отвертка может свободно вращаться в месте монтажа.

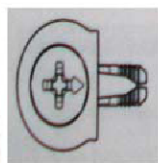
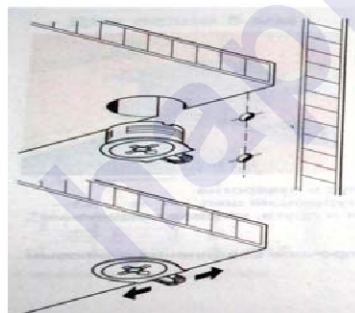


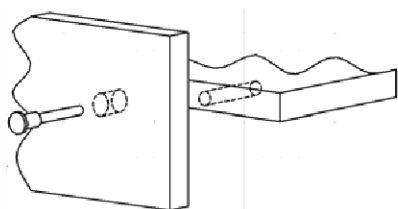
Рис. 1. Стяжка «Onefix».

Перед установкой направляющие нужно разъединить. Для этого стопор правой направляющей следует поднять вверх, левой - опустить вниз. Затем соединить их, вставив друг в друга, произойдет щелчок.

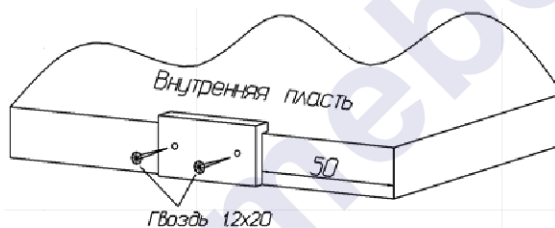


Стопор
направляющей

Шариковая направляющая



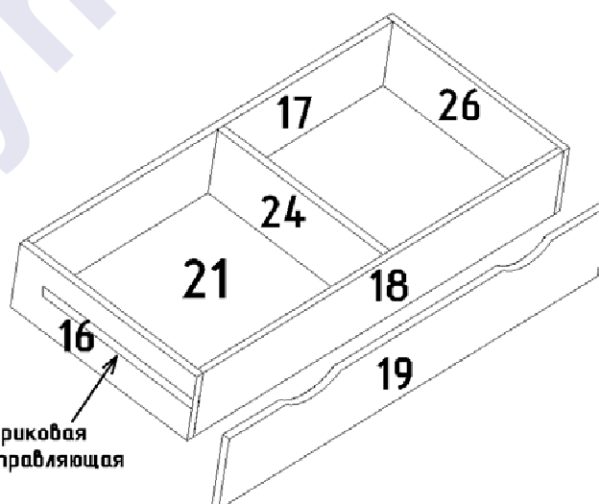
Сборка при помощи евровинтов 6,3x50.



Установка подпятников

К бокам 2, 02 гвоздями прибить подпятники, к планкам 7 подпятники прикрутить саморезами 3,5x13. К боку 02 (при правом расположении ящика) или 2 (при левом расположении ящика) и перегородке 4 прикрутить шариковую направляющую.

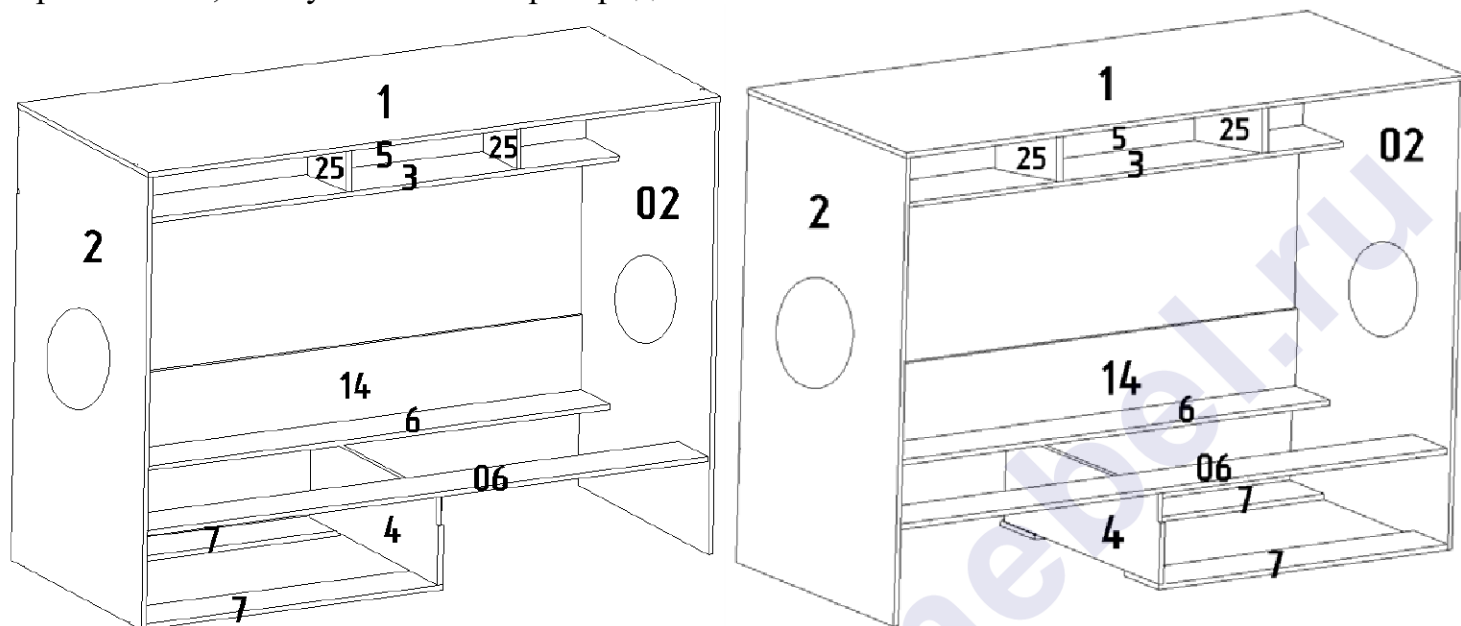
С помощью евровинтов 6,3x50 собрать ящик. Установить перегородку 24 (по желанию). Прикрепить на гвозди дно ДВП 21. С помощью саморезов 3x13 к ящику прикрепить шариковые направляющие. В фасад 19 вставить муфты М10. К собранному ящику прикрепить фасад на винты 6x25. *Ящик не предназначен для хранения тяжелых предметов!*



Сборка ящика

С помощью стяжек «Onefix» соединить полку 3 и щит 5, так, чтобы стяжки в полке 3 оказались с внутренней стороны (под полкой), затем соединить с боками 2 и 02 и установить дно 1. С помощью стяжек «Onefix» соединить планки 7: при правом расположении ящика с боком 02, при левом с боком 2, соединить с планками 7 перегородку 4. Установит царги 6 и 06: к бокам 2 и 02 прикрутить евровинтами 6,3x50, с перегородкой

соединить стяжками «Onefix». С помощью стяжек «Onefix» установить щит 14. С помощью евровинтов 6,3x50 установить перегородки 25.

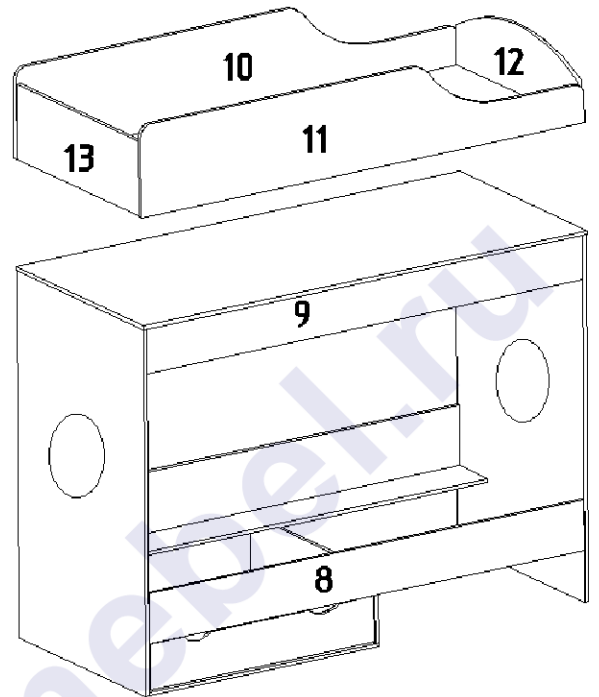


Левый вариант

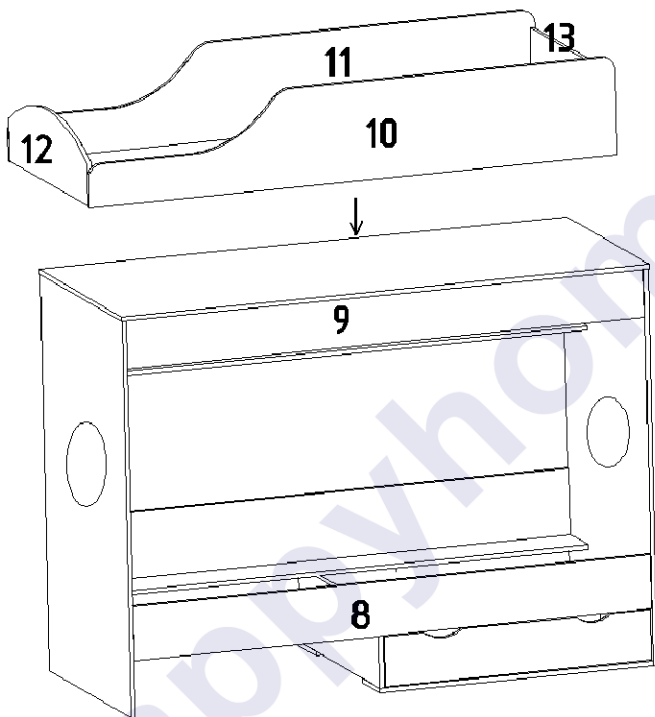
Правый вариант

С помощью стяжек «Onefix» с царгой 06 соединить царгу 8, к бокам прикрутить евровинтами 6,3x50. С помощью стяжек «Onefix» с дном 4 соединить царгу 9, с боками с помощью евровинтов 6,3x50. С помощью стяжек «Onefix» собрать каркас верхней кровати – соединить царги 10, 11, спинки 12 и 13, затем соединить конструкцию с дном 1.

Вставить ящик, при необходимости отрегулировать положение фасадной стенки винтами 6x25.



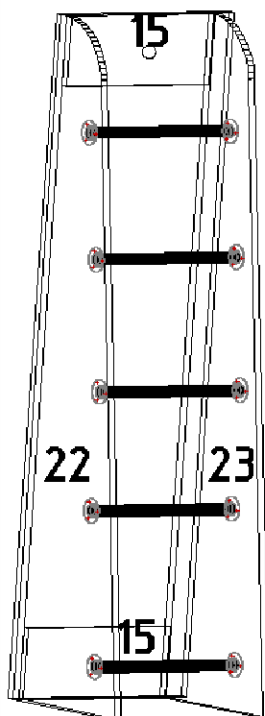
Правый вариант



Левый вариант

Сборка лестницы

К лестницам 22 и 23 саморезами 3,5x13 прикрутить фланцы, вставить трубы $d=25$ мм $L=385$ мм, евровинтами 6,3x50 к лестницам прикрутить планки 15, затянуть фланцы. К лестницам 22 и 23 гвоздями прибить подпятники.



Лестница соединяется с корпусом детской при помощи межсекционных стяжек М8х32. Для этого необходимо просверлить отверстия диаметром $d=8$ мм и соединить корпус с планками 15.

Евровинты закрыть пластмассовыми заглушками, уложить планки на дно нижней кровати.

Комплектовочная ведомость деталей

Код	Наименование	Кол.	Размеры	
			а мм.	б мм.
ЛДСП $t=16$мм (корпус)				

1	Дно кровати	1	1934	833
5	Щит	1	1900	320
3	Полка	1	1900	218
2,02	Бок левый, бок правый	1+1	1400	832
4	Перегородка	1	816	268
6,06	Царга	1+1	1900	180
7	Планка	2	1001	180
19	Фасадная стенка ящика	1	978	176
17	Задняя стенка ящика	1	928	128
15	Планка лестницы	2	368	100
16	Боковая стенка ящика левая	1	450	128
26	Боковая стенка ящика правая	1	450	128
24	Перегородка ящика	1	418	128
18	Передняя стенка ящика	1	928	128
25	Перегородка	2	320	202
ЛДСП т=16мм (техническое)				
20	Планка на дно	3	796	630
ДВПо т=4мм				
21	Дно ящика	1	956	447
ЛДСП т=16мм Фасад				
8	Царга нижняя	1	1900	192
9	Царга верхняя	1	1900	170
12	Спинка ножная	1	800	140
22,23	Лестница левая, правая	1+1	1400	350
10,11	Царга	1+1	193 2	348
14	Щит	1	190 0	350
13	Спинка головная	1	800	286

Планки на дно кровати 20 изготавливаются из технического ЛДСП, который по своим экологическим свойствам ничем не отличается от обычного, планки необходимо положить худшей стороной вниз!

Комплектовочная ведомость фурнитуры

Евровинт 6,3x50 42 шт. 	Стяжка "Onefix" 59 шт. 	Саморез 3,5x13 38 шт. 
Ключ для евровинта 	Муфта M10 3 шт. 	Стяжка межсекционная 8x32 2 шт. 
Заглушка для евровинта 30 шт. 	Винт 6x25 3 шт. 	Гвоздь 1,2x20 55 шт. 
Подпятник 12 шт. 	Фланец 10 шт. 	Саморез 3x13 (для шариковой направляющей) 12 шт. 
Шариковая направляющая 400 мм 1 шт. 		

Предприятие-изготовитель оставляет за собой право вносить конструктивные изменения без согласования с продавцом!

Рекомендации по правилам эксплуатации и уходу за мебелью

1. Мебель рекомендуется эксплуатировать в проветриваемом помещении с температурой воздуха не ниже +10⁰С и относительной влажностью воздуха 50-80%.
2. Мебель не следует устанавливать на неровном полу, близко к сырым и холодным стенам или источникам тепла.
3. В мебели, имеющей крепление болтами, винтами, шурупами, при ослаблении соединений необходимо периодически подвертывать гайки, винты, шурупы.
4. Для предотвращения покоробленности двери следует держать закрытыми.
5. Мебель, перевозимую в условиях минусовой температуры, при установке в помещении следует протереть сухой, мягкой тканью как снаружи, так и внутри, во избежание образования белых пятен на поверхности лаковой пленки в результате образования конденсата.
6. Мебель должна быть защищена от прямого попадания солнечных лучей во избежание ухудшения внешнего вида.
7. Поверхности деталей мебели, отделанные нитроцеллюлозными лаками, следует оберегать от попадания влаги, щелочей, и жидкостей, растворяющих лакокрасочное покрытие (спирт, ацетон, бензин и др.).
8. На поверхности мебели не следует ставить горячие предметы.
9. Удаление пыли с поверхности мебели, отделанной нитроцеллюлозными лаками, следует производить сухой мягкой тканью или специально предназначенными для этого салфетками.
10. Поверхности мебели, отделанные эмалями, рекомендуется протирать мягкой тканью, увлажненной в мыльной воде, затем тканью, смоченной в чистой воде и отжатой досуха и затем мягкой тканью.
11. Удаление пятен с поверхности мебели следует производить тампоном из мягкой ткани, смоченной в специальных составах для чистки и освежения мебели в соответствии с рекомендациями по их использованию.
12. Для удаления загрязнения с зеркал и стекол рекомендуется применять предназначенные для этой цели жидкости.

Гарантии изготовителя

Предприятие – изготовитель гарантирует покупателю сохранность всех качественных показателей, обусловленных ГОСТом, при соблюдении правил сборки, установки и эксплуатации мебели.

За механические повреждения, возникшие во время транспортировки, сборке или хранении, предприятие – изготовитель ответственности не несет.

Претензии по качеству мебели должны направляться в магазин, где приобретена мебель, с приложением товарного чека. Претензии принимаются в течение гарантийного срока – 24 месяца со дня приобретения мебели.

Срок службы мебели – 10 лет.

По дефектам, возникшим из-за несоблюдения покупателем правил эксплуатации и ухода за мебелью, претензии не принимаются.

**Наш адрес: г. Кострома, ул. Деминская д.5
ООО «ТД Мебель Кострома»
т (4942)42-31-12**