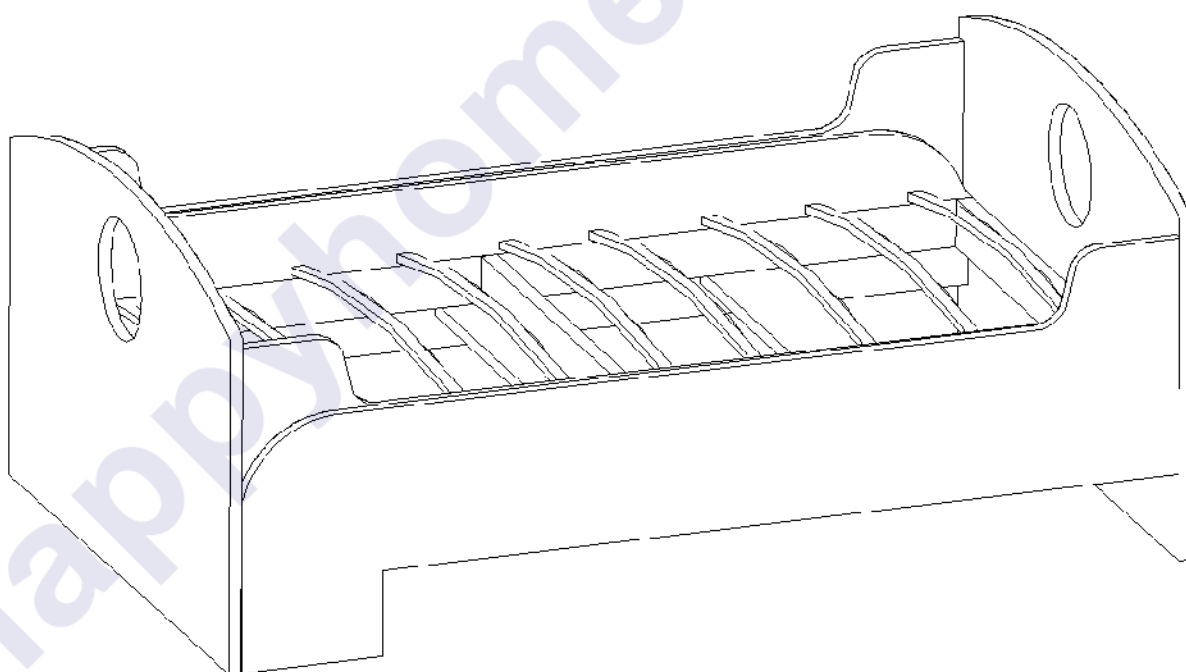


ВВ

Инструкция

по сборке и эксплуатации

Кровать Vambini Micro 02.1



Габаритные размеры:

Длина: 1232 мм

Высота: 524 мм

Глубина: 764 мм

К сведению покупателя

Для удобства транспортировки и предохранения от повреждений мебель поставляется в разобранном виде. На каждом пакете имеется маркировка с указанием названия изделия, перечень входящих в данный пакет деталей, их размеры и количество, а также номера этих деталей, которые соответствуют номерам в комплектовочной ведомости и на схемах сборки. Для крепления фурнитуры на деталях имеются отверстия и наколки.

Правила сборки

Сборку следует производить на ровном полу, покрытом тканью или бумагой во избежание повреждения кромок и загрязнения мебели. Сборку корпуса рекомендуется производить в горизонтальном положении, устанавливая детали лицевыми кромками вниз. Необходимо соблюдать осторожность, чтобы не повредить лакированные поверхности. В сборке крупногабаритных изделий должны участвовать не менее двух человек. Детали при сборке необходимо закреплять прочно, не допуская их качания. Для сборки потребуются прямоугольный треугольник или шнур длиной 2-3 метра, молоток и отвертки.

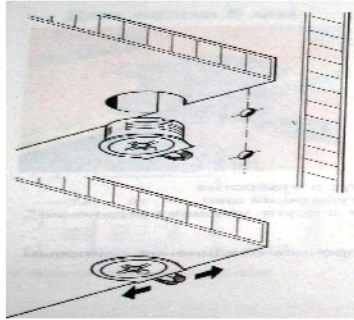
Подготовка к сборке

Проверить комплектность каждого пакета по имеющейся на них маркировке.

ВНИМАНИЕ! Не рекомендуется одновременно вынимать детали из всех пакетов во избежание их смешивания. Проверить наличие фурнитуры и метизов.

ВНИМАНИЕ! Перед началом сборки необходимо внимательно изучить инструкцию и определить расположение деталей в изделии в соответствии со схемой сборки.

Сборку производить последовательно согласно инструкции!!!



При вращении натяжного элемента в корпусе болт распирает отверстие и, тем самым, обеспечивает плотное соединение полки и боковой стенки с силовым замыканием.

Возможно легкое вдавливание корпуса от руки. Благодаря углу затягивания 15 градусов отвертка может свободно вращаться в месте монтажа.

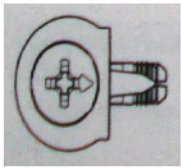


Рис. 1. Стяжка «Onefix».

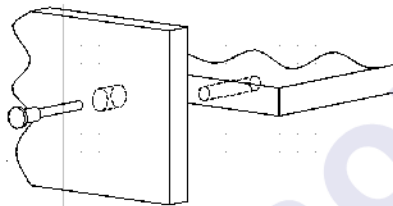


Рис. 2. Сборка при помощи евровинтов 6,3x50.

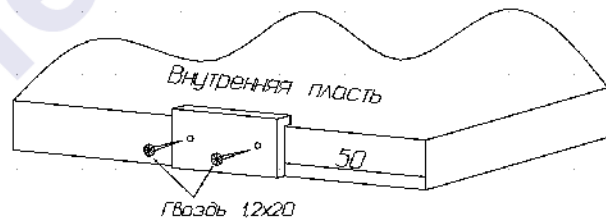
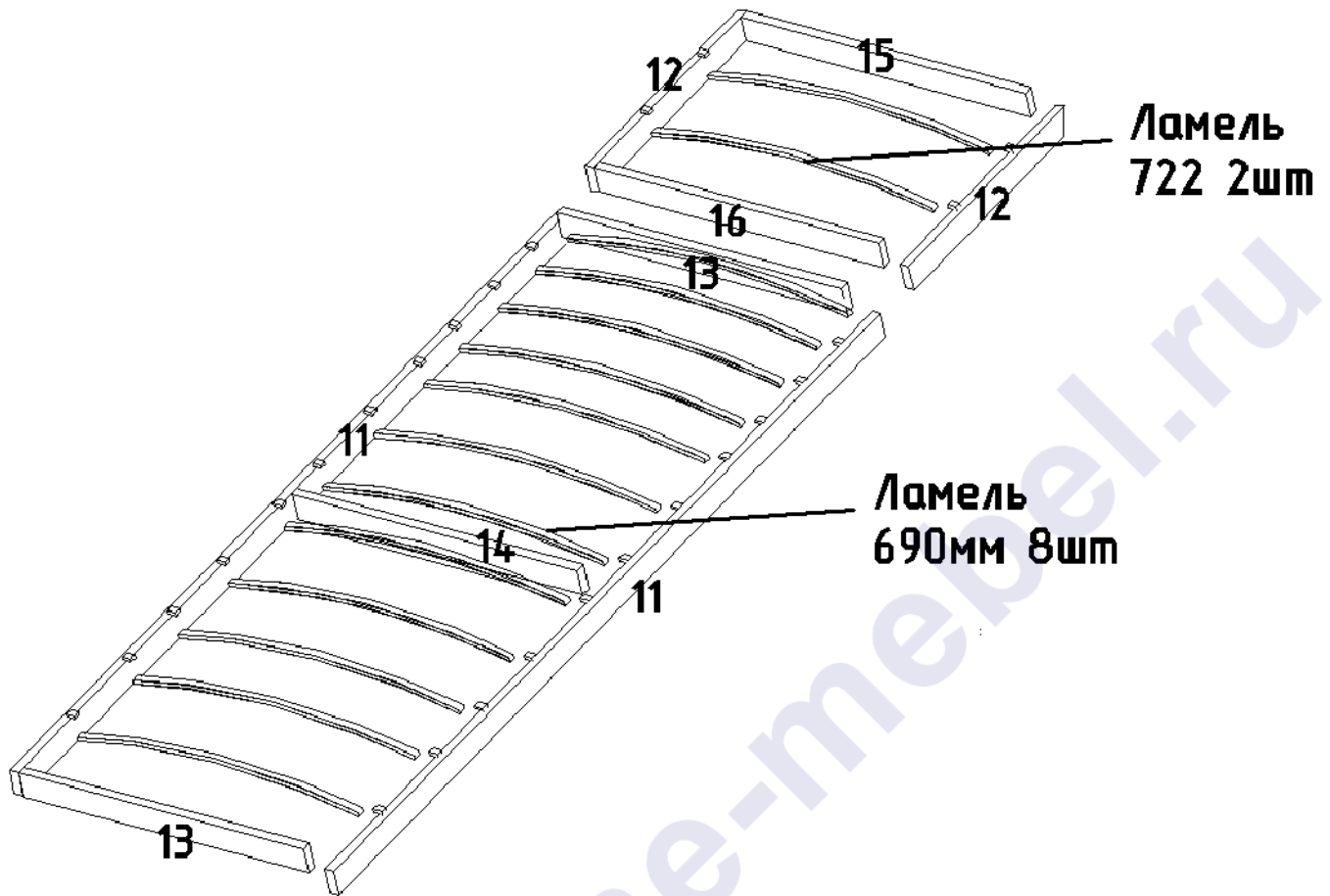


Рис. 3. Установка подпятников.

С помощью евровинтов 6,3x50 к брускам продольным 11 и 12 присоединить поперечные бруски 13 и 14, 15 и 16, завести ламели в ламеледержатели первого продольного бруска, затем второго продольного бруска.



К спинкам 1 и 01, царгам 5 и 05, планке 03 гвоздями прикрепить подпятники.

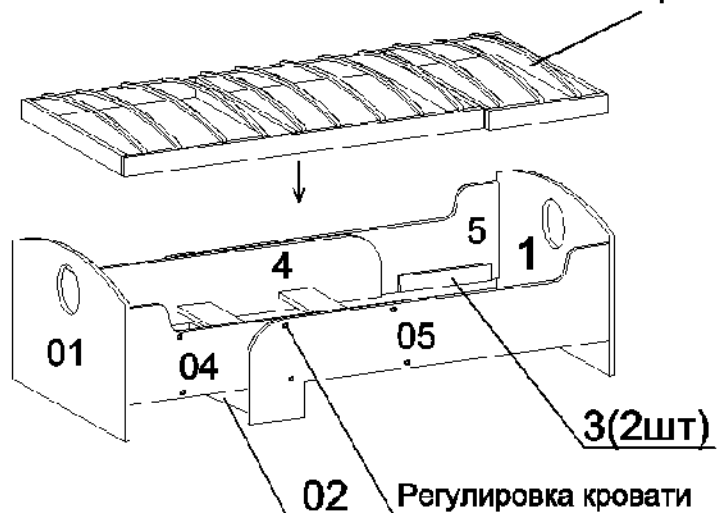
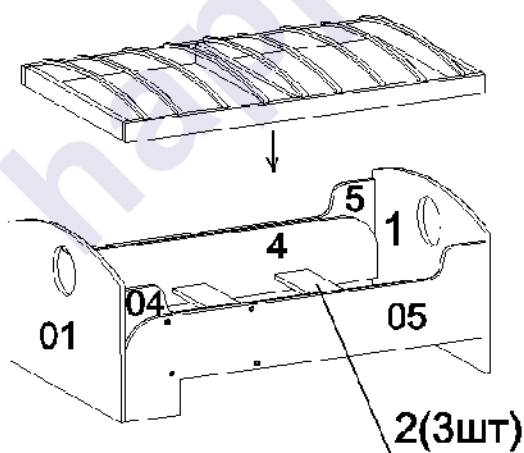
С помощью евровинтов 6,3x50 к спинке 1 прикрутить царги 4 и 04, к спинке 01 прикрутить царги 5 и 05. С помощью стяжек "Onefix" установить планки 2 и 02.

С помощью межсекционных стяжек соединить царги 4 и 5, 5 и 05 одним из 2-х положений: с длиной спального места на 1200 или на 1600 мм.

Длина кровати 1200мм

Длина кровати 1600мм

Дополнительная
секция



Фанерное основание прикрутить к корпусу кровати саморезами 3,5x35.

При установке основной секции длина кровати составляет 1200 мм.

Для увеличения кровати до 1600 мм устанавливается дополнительная секция, которая крепится саморезами 3,5x35 к основной секции и корпусу кровати. Предварительно к царгам 5 и 05 саморезами 3,5x25 прикрутить направляющие бруски 3.

Неиспользуемые отверстия в царгах 4 и 04 закрыть заглушками-самоклейками.

Комплектовочная ведомость фурнитуры

<p>Евровинт 6,3x50 32 шт.</p> 	<p>Стяжка "Onefix" 8 шт.</p> 	<p>Саморез 3,5x35 30 шт Саморез 3,5x25 6 шт</p> 
<p>Заглушка-самоклейка 4 шт.</p> 	<p>Заглушка для евровинтов 12 шт</p> 	<p>Ключ для евровинтов</p> 
<p>Подпятник 8 шт.</p> 	<p>Гвоздь 16 шт</p> 	<p>Стяжка межсекционная 8x32 8 шт</p> 

Комплектовочная ведомость деталей

№	Наименование	Кол.	Размеры	
			а мм.	б мм.
ЛДСП 16 мм				
1	Спинка	1	764	520
01	Спинка	1	764	520
2	Планка	3	700	100
02	Планка	1	732	100
3	Направляющий брусок	2	300	50
Фанера 21 мм				
11	Брусок продольный	2	1198	64
12	Брусок продольный	2	400	64
13	Брусок поперечный	2	655	64
14	Брусок поперечный центральный	1	655	64
15	Брусок поперечный	1	688	64
16	Брусок поперечный центральный	1	688	64
ЛДСП 16 мм Фасад				
4	Царга внутренняя	1	1200	300
04	Царга внутренняя	1	1200	300
5	Царга передняя	1	1200	430
05	Царга передняя	1	1200	430

Предприятие-изготовитель оставляет за собой право вносить конструктивные изменения без согласования с продавцом!

Рекомендации по правилам эксплуатации и уходу за мебелью

1. Мебель рекомендуется эксплуатировать в проветриваемом помещении с температурой воздуха не ниже +10⁰С и относительной влажностью воздуха 50-80%.
2. Мебель не следует устанавливать на неровном полу, близко к сырým и холодным стенам или источникам тепла.
3. В мебели, имеющей крепление болтами, винтами, шурупами, при ослаблении соединений необходимо периодически подвëртывать гайки, винты, шурупы.
4. Мебель, перевозимую в условиях минусовой температуры, при установке в помещении следует протереть сухой, мягкой тканью как снаружи, так и внутри, во избежание образования белых пятен на поверхности лаковой пленки в результате образования конденсата.
5. Мебель должна быть защищена от прямого попадания солнечных лучей во избежание ухудшения внешнего вида.
6. Удаление пятен с поверхности мебели следует производить тампоном из мягкой ткани, смоченной в специальных составах для чистки и освежения мебели в соответствии с рекомендациями по их использованию.

Гарантии изготовителя

Предприятие – изготовитель гарантирует покупателю сохранность всех качественных показателей, обусловленных ГОСТом, при соблюдении правил сборки, установки и эксплуатации мебели.

За механические повреждения, возникшие во время транспортировки, сборке или хранении, предприятие – изготовитель ответственности не несет.

Претензии по качеству мебели должны направляться в магазин, где приобретена мебель, с приложением товарного чека. Претензии принимаются в течение гарантийного срока – 24 месяца со дня приобретения мебели.

Срок службы мебели – 10 лет.

По дефектам, возникшим из-за несоблюдения покупателем правил эксплуатации и ухода за мебелью, претензии не принимаются.

harryhome-mebel.ru

happyhome-mebel.ru