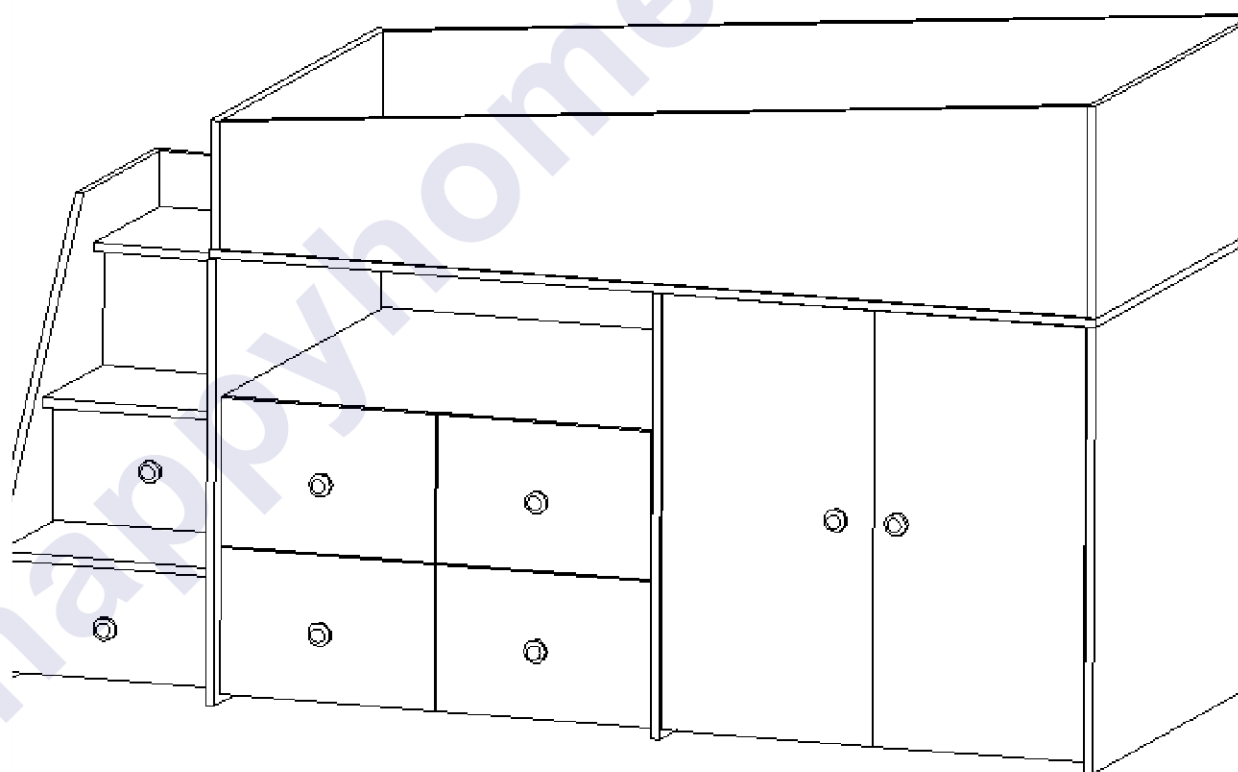


ВВ**Инструкция**

по сборке и эксплуатации

Серия детской мебели «Радуга»**Солнышко-1А
Лестница слева**

Габаритные размеры:

Длина: 2050 мм

Высота: 1170 мм

Глубина: 740 мм

К сведению покупателя

Для удобства транспортировки и предохранения от повреждений мебель поставляется в разобранном виде. На каждом пакете имеется маркировка с указанием названия изделия, перечень входящих в данный пакет деталей, их размеры и количество, а также номера этих деталей, которые соответствуют номерам в комплекточной ведомости и на схемах сборки. Для крепления фурнитуры на деталях имеются отверстия и накладки.

Правила сборки

Сборку следует производить на ровном полу, покрытом тканью или бумагой во избежание повреждения кромок и загрязнения мебели. Сборку корпуса рекомендуется производить в горизонтальном положении, устанавливая детали лицевыми кромками вниз. Необходимо соблюдать осторожность, чтобы не повредить лакированные поверхности. В сборке крупногабаритных изделий должны участвовать не менее двух человек. Детали при сборке необходимо закреплять прочно, не допуская их качания. Для сборки потребуется прямоугольный треугольник или шнур длиной 2-3 метра, молоток и отвертки.

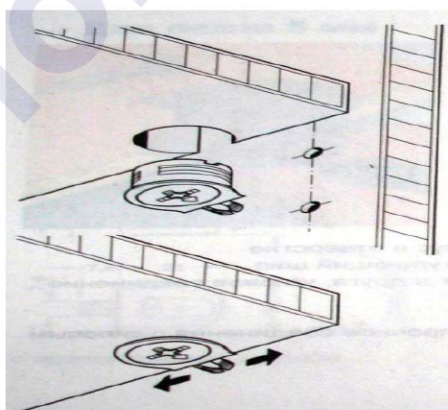
Подготовка к сборке

Проверить комплектность каждого пакета по имеющейся на них маркировке.

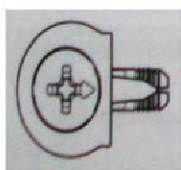
ВНИМАНИЕ! Не рекомендуется одновременно вынимать детали из всех пакетов во избежание их смешивания. Проверить наличие фурнитуры и метизов.

ВНИМАНИЕ! Перед началом сборки необходимо внимательно изучить инструкцию и определить расположение деталей в изделии в соответствии со схемой сборки.

Сборку производить последовательно согласно инструкции!!!



При вращении натяжного элемента в корпусе болт распирает отверстие и, тем самым, обеспечивает плотное соединение полки и боковой стенки с силовым замыканием.



Возможно легкое вдавливание корпуса от руки. Благодаря углу затягивания 15 градусов отвертка может свободно вращаться в месте монтажа.



Рис. 1. Стяжка «Onefix».

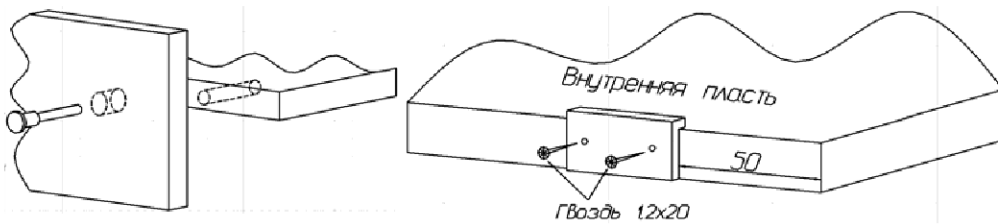


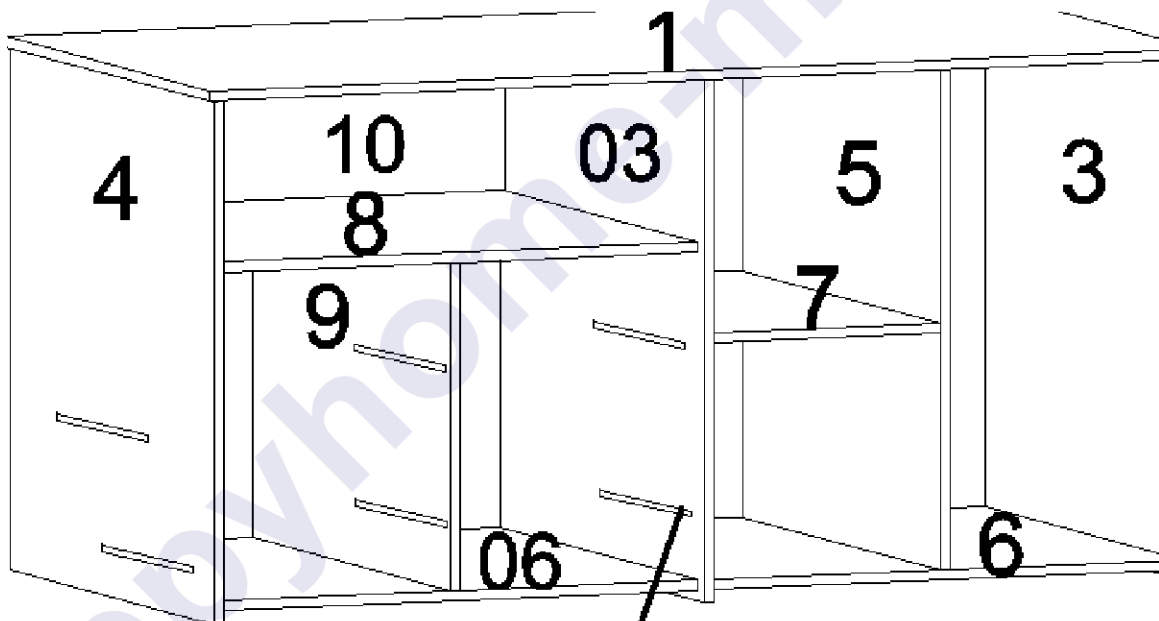
Рис. 2. Сборка при помощи евровинтов 6,3x50.

Рис.3. Установка подпятников.

Рис. 4. Штангодержатель.

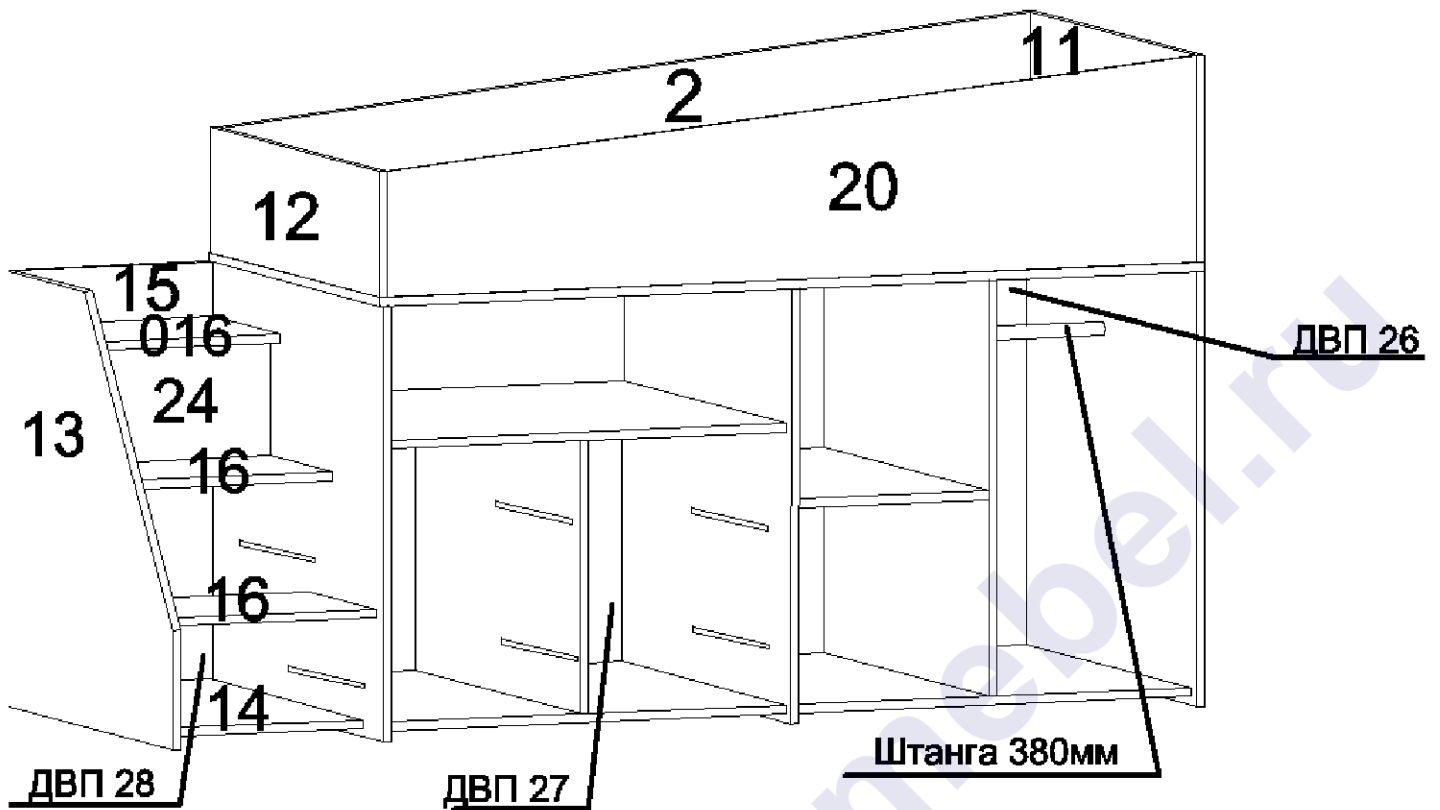
К бокам 3, 03, 4 и лестнице 13 гвоздями прикрепить подпятники. К лестнице 13, боку 4 евровинтами 6x10,5 прикрутить роликовые направляющие ящиков лестницы, к бокам 03, 4 и перегородке комода 9 прикрутить роликовые направляющие комода.

С помощью стяжек «Onefix» к боку 4 присоединить основание комода 06, стенку горизонтальную 8, установить перегородку комода 9. С помощью стяжек «Onefix» установить бок шкафа 03, основание шкафа 6, полку 7, перегородку 5 и бок шкафа 3. Установить дно кровати 1, предварительно определив положение отверстий под шкаф. С помощью евровинтов 6,3x50 установить задний щит 10.



Роликовые направляющие

С помощью стяжек «Onefix» к дну кровати 1 присоединить царги 2 и 20, спинки 11 и 12, соединить царги и спинки евровинтами 6,3x50. С помощью стяжек «Onefix» к боку 4 присоединить основание лестницы 14, присоединить лестницу 13. С помощью евровинтов 6,3x50 установить задний щит 15, ступеньки 16 и 016, фасадную планку 24. Ступеньки дополнительно прикрепить уголками на саморезы клоп 4x14. Гвоздями прикрепить задние стенки ДВП 26, 27 и 28. В шкафу, на удобной высоте, с помощью саморезов 3,5x13 установить штангодержатели и вставить штангу.



Навесьте фасады 21 при помощи вкладных петель евровинтами 6x10,5 и произведите их регулировку. Винтами к фасадам прикрутить ручки.

Правила по регулировке четырехшарнирных петель

Конструкция петли позволяет регулировать установку двери в вертикальном и горизонтальном направлении.

Высота установки двери регулируется планкой петли:

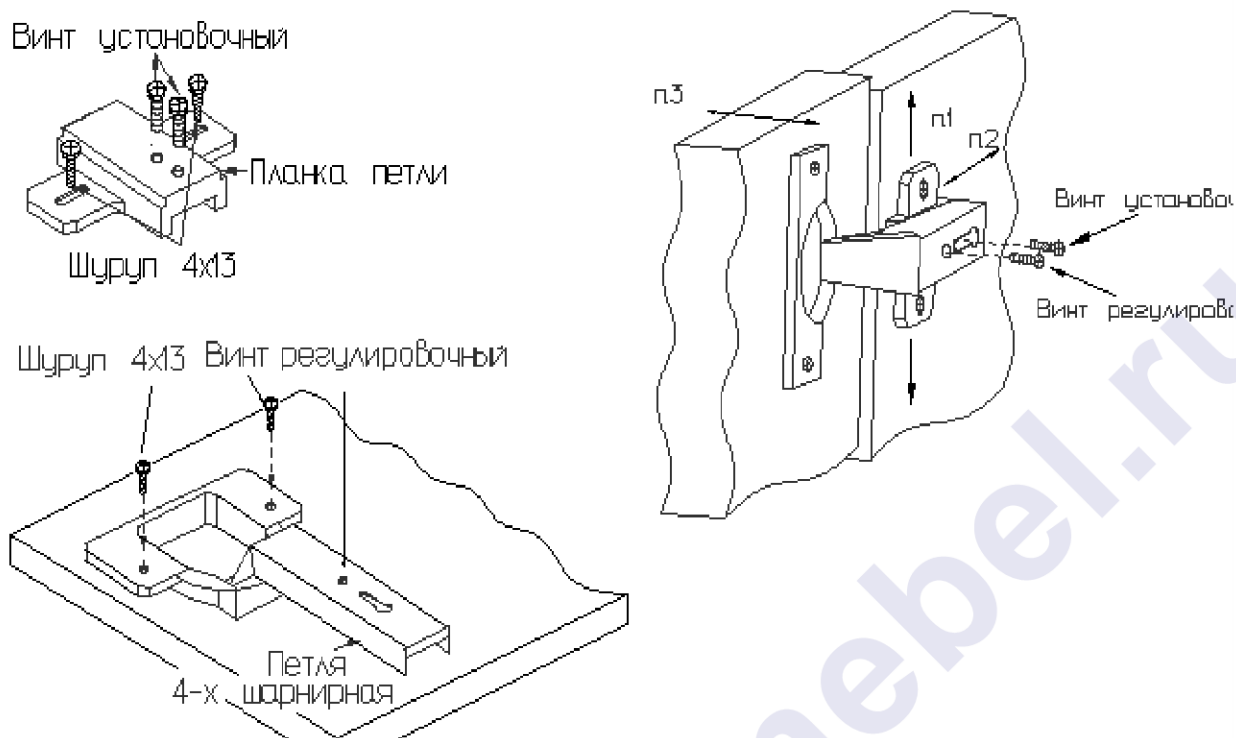
- а) Отвернуть шурупы на планке петли на 1-2 оборота;
- б) Переместить планку вверх или вниз на требуемую высоту;
- в) Прочно завернуть шурупы.

Плотность прилегания дверей к боку регулируется установочным винтом:

- а) Отвернуть на 1-2 оборота установочный винт;
- б) Переместить корпус петли на ответной планке вперед или назад;
- в) Прочно завернуть установочный винт.

Зазор между дверями регулируется установочным и регулировочным винтами:

- а) Отвернуть на 1-2 оборота установочный винт;
- б) Отвинчивая или завинчивая регулировочный винт, установить зазор;
- в) Прочно завернуть установочный винт.

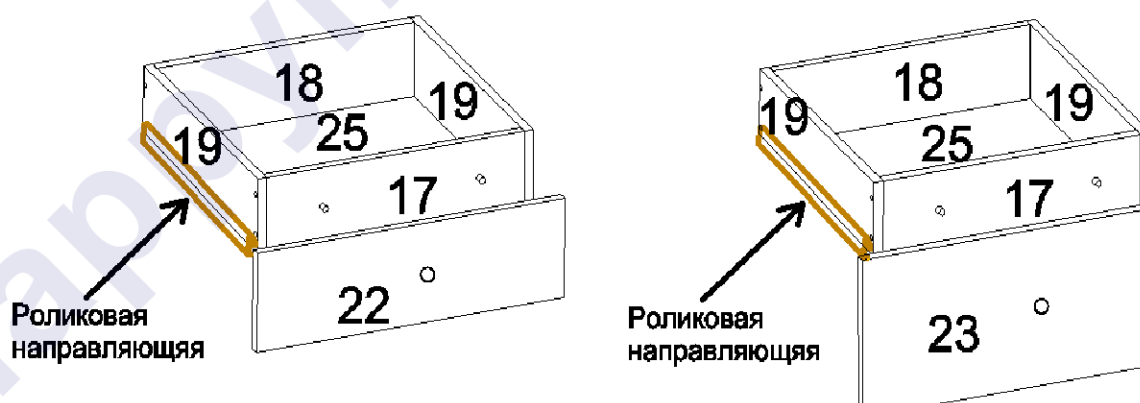


Установка фасадов.

С помощью евровинтов 6,3x50 собрать ящики. Прикрепить на гвозди дно ДВП 25. С помощью саморезов 3,5x13 к ящикам прикрепить роликовые направляющие. В фасады 22 и 23 вставить муфты M10. Винтами прикрутить ручки. К собранным ящикам прикрепить фасады на винты 6x25. Вставить ящики в корпус лестницы и комода, при необходимости отрегулировать положение фасадных стенок винтами 6x25. Фасады ящиков комода должны быть расположены отверстиями зеркально левый и правый.

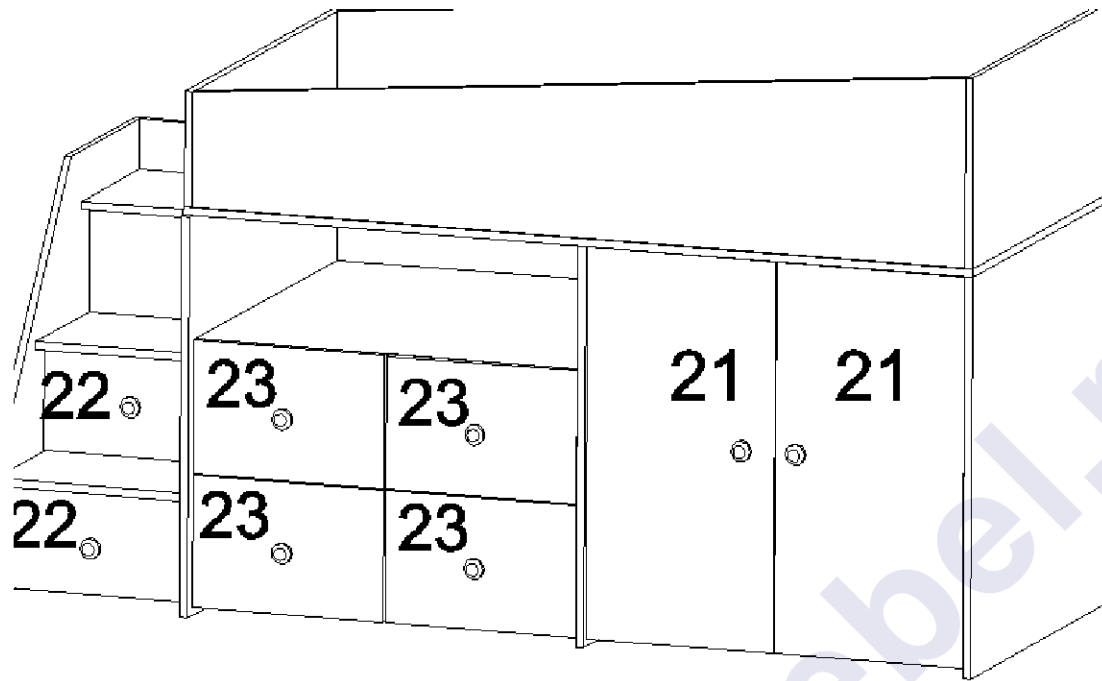
Ящики лестницы

Ящики комода



Сборка ящиков.

Видимые евровинты закрыть пластмассовыми заглушками. Винты всех стяжек должны быть прочно затянуты.



Комплектовочная ведомость фурнитуры

<p>Евровинт 6,3x50 89 шт.</p> 	<p>Стяжка "Onefix" 47 шт.</p> 	<p>Саморез 3,5x13 4шт.</p> 
<p>Ключ для евровинта</p> 	<p>Уголок 12 шт.</p> 	<p>Саморез клоп 4x14</p> 
<p>Заглушка для евровинта 25 шт.</p> 	<p>Евровинт 6x10,5 32 шт.</p> 	<p>Гвоздь 1,2x20 190шт.</p> 
<p>Подпятник 8 шт.</p> 	<p>Муфта №10 12 шт.</p> 	<p>Винт 6x25 12 шт.</p> 
<p>Ручка-кнопка с винтом 8 шт.</p> 	<p>Штангодержатель 2 шт.</p> 	<p>Петля вкладная 100 шт.</p> 
<p>Роликовая направляющая 400 мм 6 шт.</p> 		

Комплектовочная ведомость деталей

№	Наименование	Кол.	Размеры		Номер пакета
			а мм.	б мм.	
ЛДСтП 16 мм					
1	Дно кровати	1	1640	740	Корпус №1
2	Царга задняя	1	1606	350	Корпус №1
3	Бок шкафа левый	1	800	738	Корпус №2
03	Бок шкафа правый	1	800	738	Корпус №2
4	Бок	1	800	738	Корпус №2
5	Перегородка	1	768	714	Корпус №3
6	Основание шкафа	1	788	714	Корпус №3
06	Основание комода	1	802	714	Корпус №4
7	Полка шкафа	1	714	386	Корпус №1
8	Стенка горизонтальная	1	802	714	Корпус №4
9	Перегородка комода	1	714	502	Корпус №1
10	Щит жесткости	1	802	250	Корпус №4
11	Спинка головная	1	738	350	Корпус №4
12	Спинка ножная	1	738	176	Корпус №4
13	Лестница	1	800	730	Корпус №2
14	Основание лестницы	1	630	394	Корпус №5
15	Щит лестницы	1	394	394	Корпус №3
16	Ступенька	2	394	300	Корпус №3
016	Ступенька верхняя	1	394	240	Корпус №3
17	Передняя стенка ящика	6	336	140	Корпус №5
18	Задняя стенка ящика	6	336	140	Корпус №5
19	Боковая стенка ящика	12	400	140	Корпус №5
20	Царга	1	1606	350	Фасад
21	Фасад	2	780	390	Фасад
22	Фасад лестницы	2	386	206	Фасад
23	Фасад комода	4	396	264	Фасад
24	Фасадная планка	1	394	212	Фасад
ДВП Белое					
25	Дно ящика	6	366	398	Корпус №1
26	Задняя стенка	1	808	794	Корпус №1
27	Задняя стенка	1	820	526	Корпус №1
28	Задняя стенка	1	414	386	Корпус №1

Предприятие-изготовитель оставляет за собой право вносить конструктивные изменения без согласования с продавцом!

Рекомендации по правилам эксплуатации и уходу за мебелью

1. Мебель рекомендуется эксплуатировать в проветриваемом помещении с температурой воздуха не ниже +10⁰С и относительной влажностью воздуха 50-80%.
2. Мебель не следует устанавливать на неровном полу, близко к сырým и холодным стенам или источникам тепла.
3. В мебели, имеющей крепление болтами, винтами, шурупами, при ослаблении соединений необходимо периодически подвëртывать гайки, винты, шурупы.
4. Для предотвращения покóробленности двери следует держать закрытыми.
5. Мебель, перевозимую в условиях минусовой температуры, при установке в помещении следует протереть сухой, мягкой тканью как снаружи, так и внутри, во избежание образования белых пятен на поверхности лаковой пленки в результате образования конденсата.
6. Мебель должна быть защищена от прямого попадания солнечных лучей во избежание ухудшения внешнего вида.
7. На поверхности мебели не следует ставить горячие предметы.
8. Удаление пятен с поверхности мебели следует производить тампоном из мягкой ткани, смоченной в специальных составах для чистки и освежения мебели в соответствии с рекомендациями по их использованию.

Гарантии изготовителя

Предприятие – изготовитель гарантирует покупателю сохранность всех качественных показателей, обусловленных ГОСТом, при соблюдении правил сборки, установки и эксплуатации мебели.

За механические повреждения, возникшие во время транспортировки, сборке или хранении, предприятие – изготовитель ответственности не несет.

Претензии по качеству мебели должны направляться в магазин, где приобретена мебель, с приложением товарного чека. Претензии принимаются в течение гарантийного срока – 24 месяца со дня приобретения мебели.

Срок службы мебели – 10 лет.

По дефектам, возникшим из-за несоблюдения покупателем правил эксплуатации и ухода за мебелью, претензии не принимаются.