

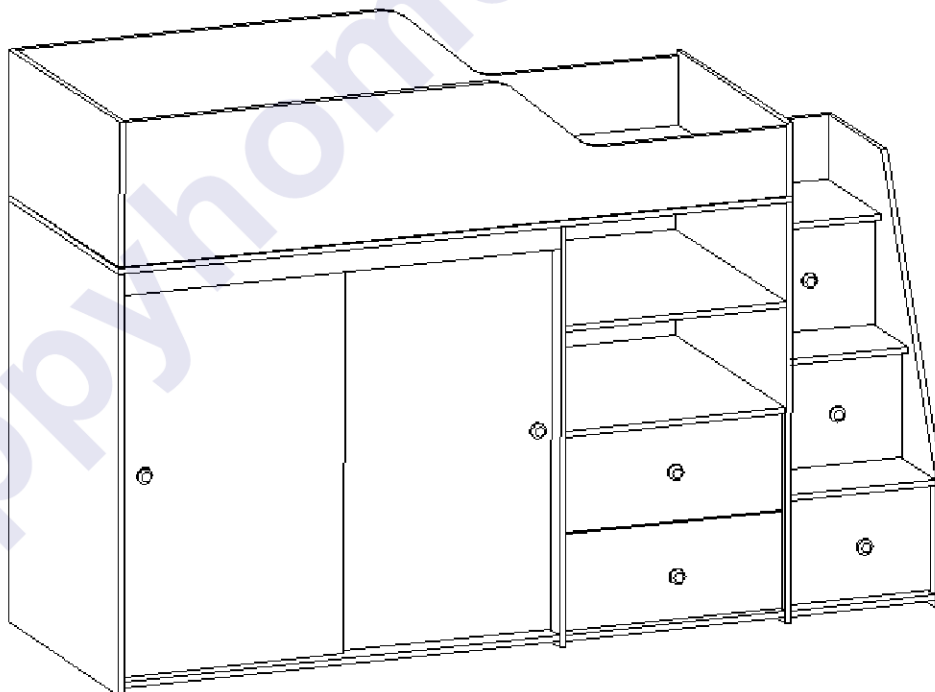
ВВ

Инструкция

по сборке и эксплуатации

Серия детской мебели «Радуга»

Дождик-2А Лестница справа



Габаритные размеры:

Длина: 2250 мм

Высота: 1500 мм

Глубина: 840 мм

К сведению покупателя

Для удобства транспортировки и предохранения от повреждений мебель поставляется в разобранном виде. На каждом пакете имеется маркировка с указанием названия изделия, перечень входящих в данный пакет деталей, их размеры и количество, а также номера этих деталей, которые соответствуют номерам в комплекточной ведомости и на схемах сборки. Для крепления фурнитуры на деталях имеются отверстия и накладки.

Правила сборки

Сборку следует производить на ровном полу, покрытом тканью или бумагой во избежание повреждения кромок и загрязнения мебели. Сборку корпуса рекомендуется производить в горизонтальном положении, устанавливая детали лицевыми кромками вниз. Необходимо соблюдать осторожность, чтобы не повредить лакированные поверхности. В сборке крупногабаритных изделий должны участвовать не менее двух человек. Детали при сборке необходимо закреплять прочно, не допуская их качания. Для сборки потребуется прямоугольный треугольник или шнур длиной 2-3 метра, молоток и отвертка.

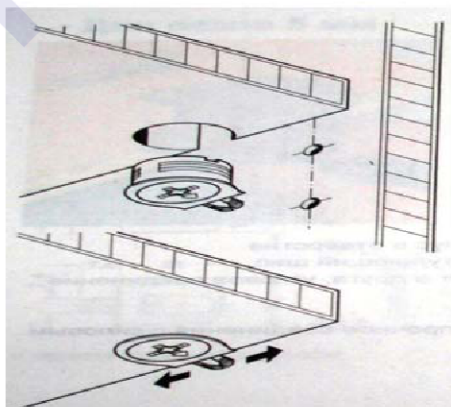
Подготовка к сборке

Проверить комплектность каждого пакета по имеющейся на них маркировке.

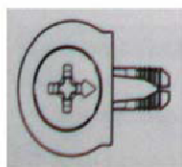
ВНИМАНИЕ! Не рекомендуется одновременно вынимать детали из всех пакетов во избежание их смешивания. Проверить наличие фурнитуры и метизов.

ВНИМАНИЕ! Перед началом сборки необходимо внимательно изучить инструкцию и определить расположение деталей в изделии в соответствии со схемой сборки.

Сборку производить последовательно согласно инструкции!!!



При вращении натяжного элемента в корпусе болт распирает отверстие и, тем самым, обеспечивает плотное соединение полки и боковой стенки с силовым замыканием.



Возможно легкое вдавливание корпуса от руки. Благодаря углу затягивания 15 градусов отвертка может свободно вращаться в месте монтажа.



Рис. 1. Стяжка «Onefix».

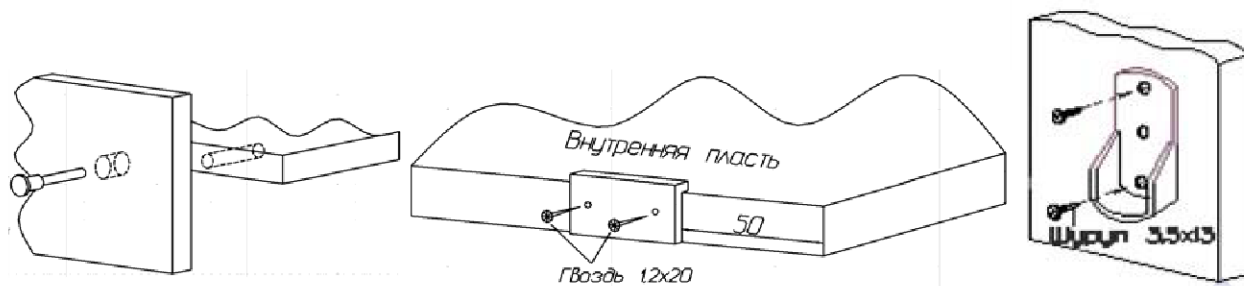


Рис. 2. Сборка при помощи евровинтов 6,3x50.

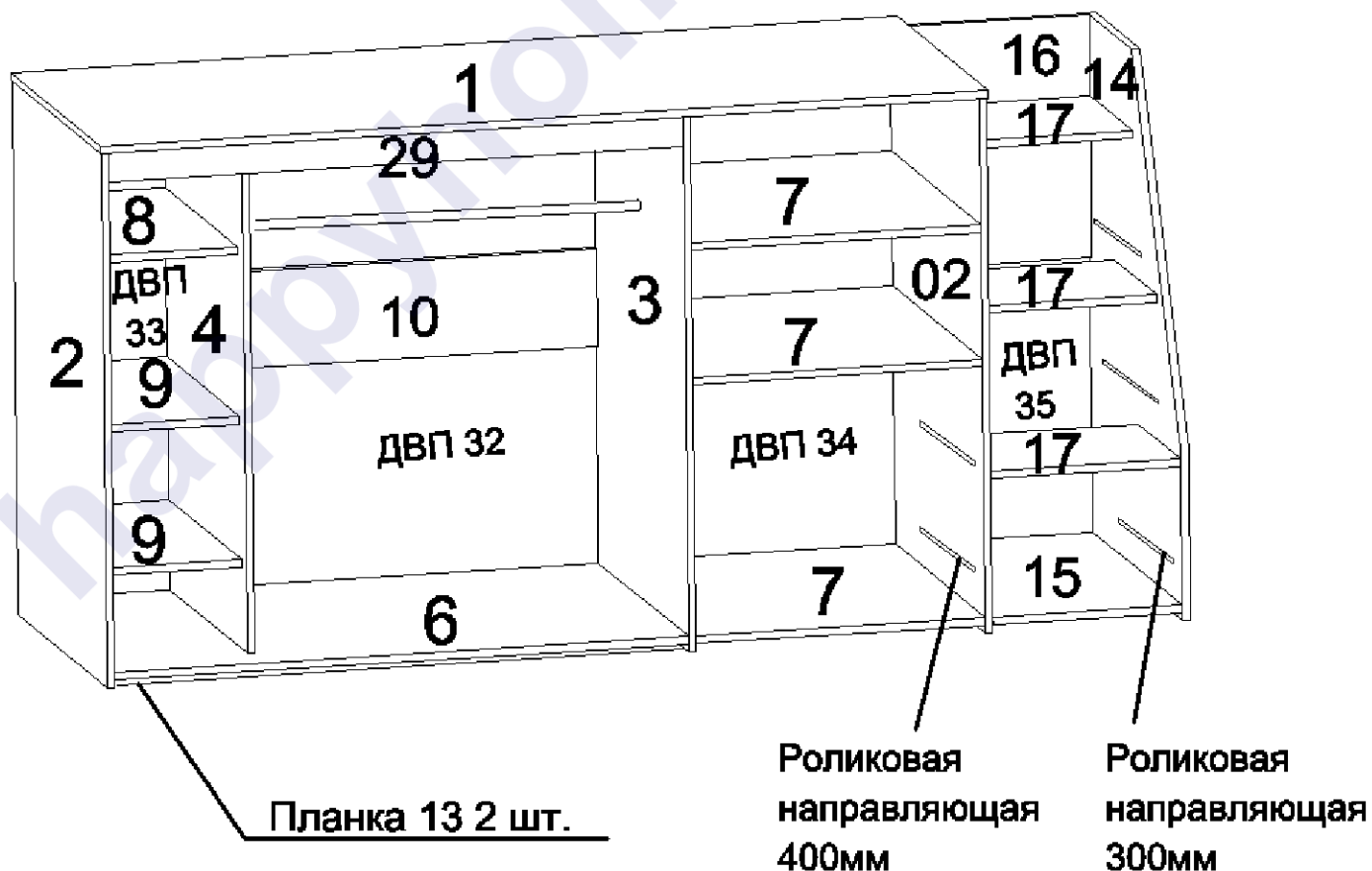
Рис.3. Установка подпятников.

Рис. 4. Штангодержатель.

К бокам 2, 02, 3 и 14 гвоздями прикрепить подпятники, к планкам 13 прикрепить саморезами 3,5x13.

К бокам 2 и 3 евровинтами прикрутить роликовые направляющие на 400 мм ящиков стеллажа, к боку 02 и лестницк 14 – направляющие на 300 мм ящиков лестницы.

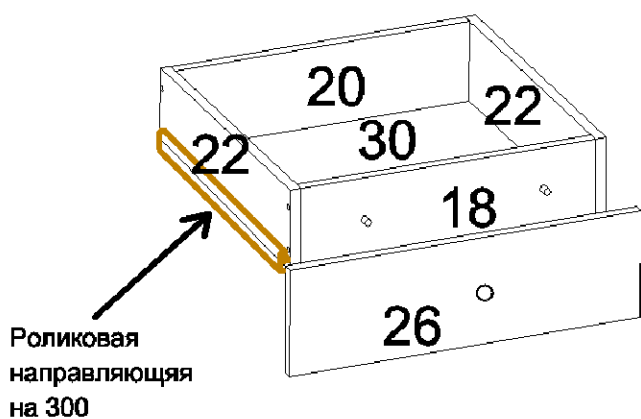
С помощью стяжек «Onefix» к боку 2 присоединить основание шкафа 6, к основанию 6 – перегородку 4 и установить полку 8. С помощью евровинтов 6,3x50 под основанием 6 к бокам 2 и 3 прикрутить планки 13. С помощью евровинтов 6,3x50 установить щит жесткости 10. К боку 3 с помощью стяжек «Onefix» присоединить стенки горизонтальные 7, затем установить бок 02. Установить дно кровати 1. С помощью стяжек «Onefix» установить основание лестницы 15. С помощью евровинтов 6,3x50 установить ступеньки 17, щит лестницы 16 и планку 29. Ступеньки 17 дополнительно прикрепить уголками на саморезы клоп 4x14. На полкодержатели установить полки 9. В шкафу саморезами 3,5x13 прикрутить штангодержатели и установить штангу. Гвоздями прикрепить задние стенки ДВП 32, 33, 34 и 35.



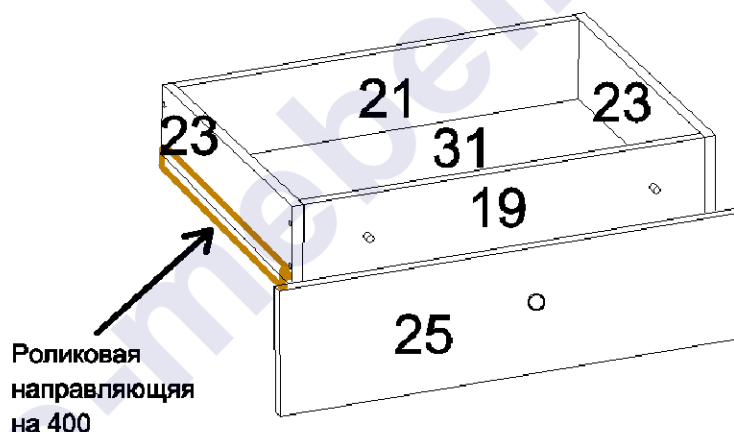
С помощью стяжек «Onefix» к дну кровати 1 присоединить царги 5, 24 и спинки 11, 12. С помощью евровинтов 6,3x50 к спинкам прикрутить царги.

С помощью евровинтов 6,3x50 собрать ящики. Прикрепить на гвозди дно ДВП 30 и 31. С помощью саморезов 3,5x13 к ящикам прикрепить роликовые направляющие. В фасады 25 и 26 вставить муфты M10. Винтами прикрутить ручки. К собранным ящикам прикрепить фасады на винты 6x25. Вставить ящики, при необходимости отрегулировать положение фасадных стенок винтами 6x25. Ящики стеллажа должны быть смещены вверх относительно фасадов 25.

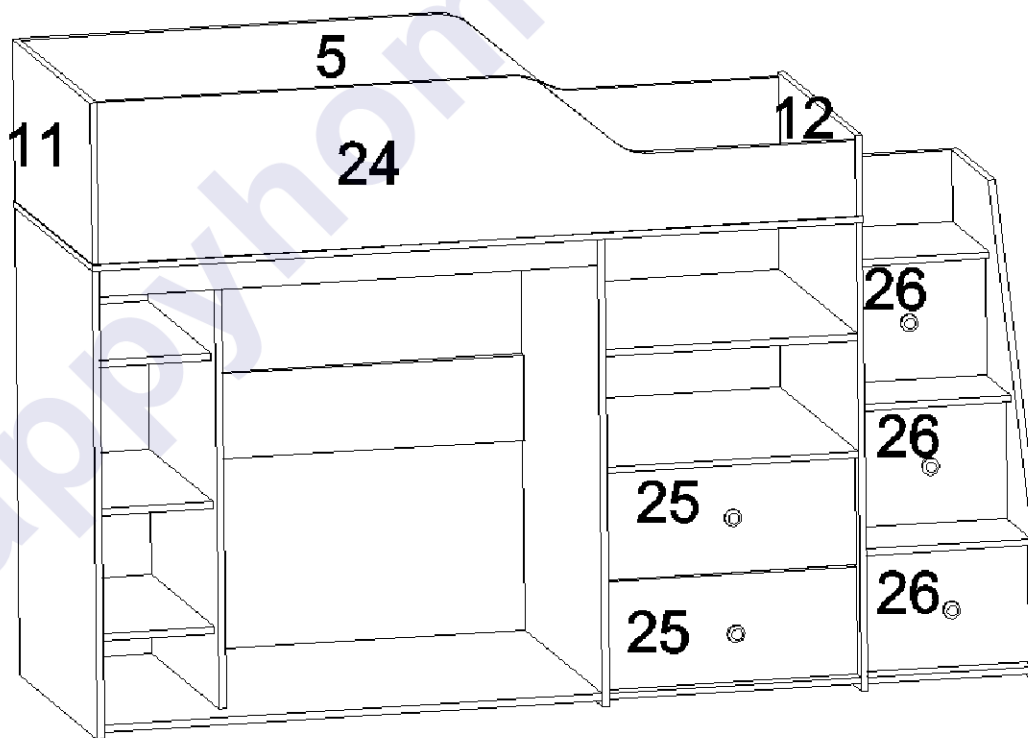
Ящики лестницы 3 шт



Ящики стеллажа 2 шт



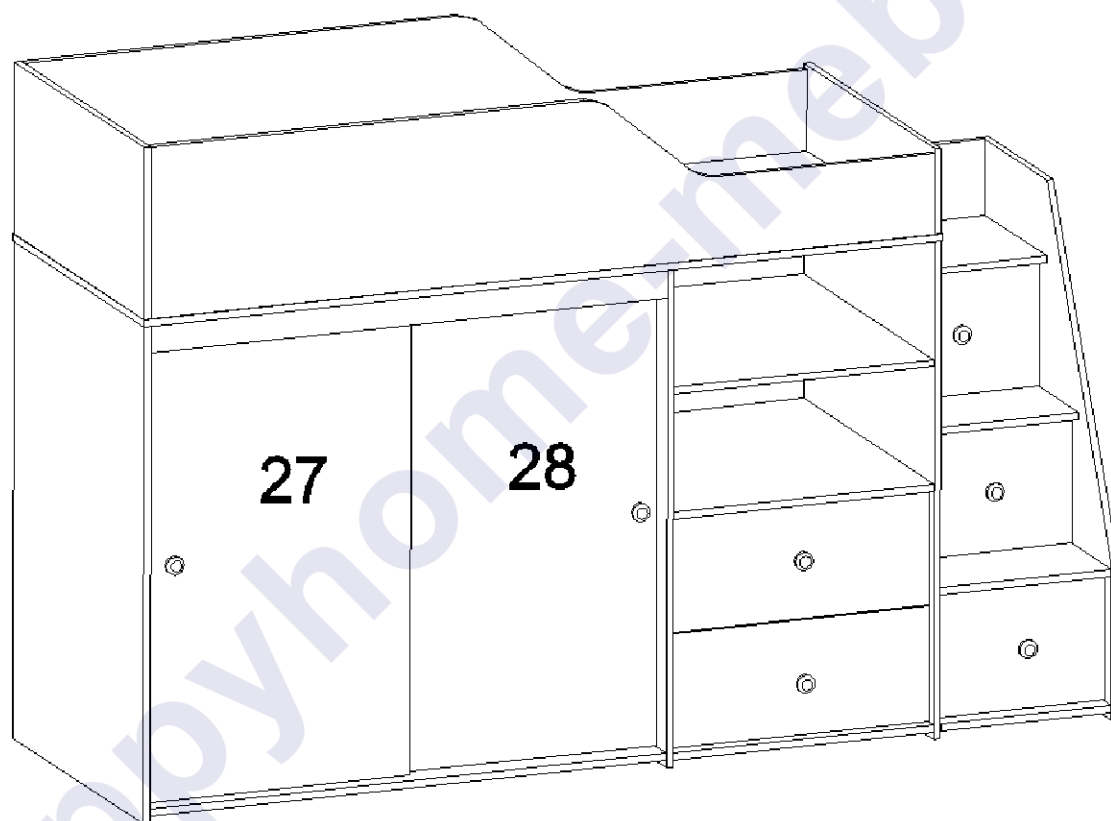
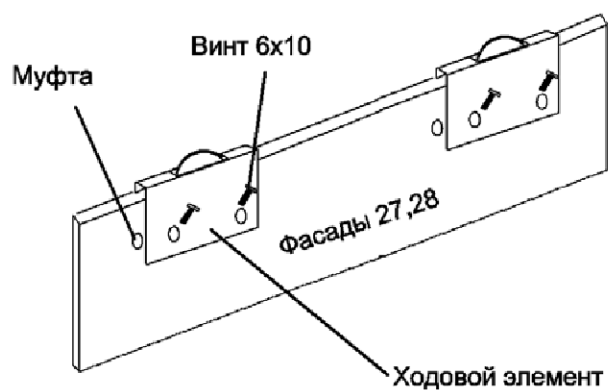
Сборка ящиков.



Видимые евровинты закрыть пластмассовыми заглушками. Винты всех стяжек должны быть прочно затянуты.

В фасады 27 и 28 вбить муфты №10, винтами 6x10 прикрутить ходовые элементы. К дну кровати за планкой 29 саморезами 3,5x13 прикрутить профиль. В нижний торец фасадов вставить ползунки. Навесить фасады на верхний ходовой профиль и вставить в нижний

профиль, при необходимости отрегулировать положение фасада винтами 6x10. Винтами к фасадам прикрутить ручки.



Комплектовочная ведомость фурнитуры

Евровинт 6,3x50 90 шт. 	Стяжка "Onefix" 47 шт. 	Саморез 3,5x13 50 шт. 
Ключ для евравинта 	Уголок 12 шт. 	Саморез клоп 4x14 24 шт. 
Заглушка для евравинта 25 шт. 	Евровинт 6x10,5 20 шт. 	Гвоздь 1,2x20 220 шт. 
Подпятник 12 шт. 	Муфта №10 20 шт. 	Винт 6x25 12 шт. 
Ручка-кнопка с винтом 7 шт. 	Штангодержатель 2 шт. 	Полкодержатель 8 шт. 
Роликовая направляющая 400 мм 2 шт. Роликовая направляющая 300 мм 3 шт. 	Ползунок 4 шт. 	
Ходовой элемент 4 шт. 	Винт 6x10 8 шт. 	

Комплектовочная ведомость деталей

№	Наименование	Кол.	Размеры		Номер пакета
			а мм.	б мм.	
ЛДСП 16 мм					
1	Дно кровати	1	1840	840	Корпус №1
2	Бок левый	1	1100	838	Корпус №2
02	Бок правый	1	1100	838	Корпус №2
3	Бок внутренний	1	1100	838	Корпус №5
4	Перегородка	1	1068	730	Корпус №5
5	Царга задняя	1	1806	380	Корпус №1
6	Основание шкафа	1	1190	838	Корпус №3
7	Стенка горизонтальная	3	838	600	Корпус №4
8	Полка верхняя	1	730	300	Корпус №3
9	Полка	2	720	298	Корпус №4
10	Щит жесткости	1	874	200	Корпус №1
11	Спинка головная	1	838	380	Корпус №1
12	Спинка ножная	1	838	190	Корпус №1
13	Планка нижняя	2	1190	150	Корпус №3
14	Лестница	1	1100	830	Корпус №2
15	Основание лестницы	1	780	394	Корпус №7
16	Щит лестницы	1	500	394	Корпус №3
17	Ступенька	3	394	360	Корпус №5
18	Передняя стенка ящика	3	336	160	Корпус №7
19	Передняя стенка ящика	2	544	160	Корпус №7
20	Задняя стенка ящика	3	336	160	Корпус №7
21	Задняя стенка ящика	2	544	160	Корпус №7
22	Боковая стенка ящика	6	300	160	Корпус №7
23	Боковая стенка ящика	4	400	160	Корпус №7
24	Царга	1	1806	380	Фасад №1
25	Фасад ящика	2	594	254	Фасад №1
26	Фасад лестницы	3	386	276	Фасад №1
27	Фасад левый	1	1025	610	Фасад №2
28	Фасад правый	1	1025	610	Фасад №2
29	Планка	1	1190	60	Фасад №1
ДВП Белое					
30	Дно ящика	3	366	298	Корпус №6
31	Дно ящика	2	574	398	Корпус №6
32	Задняя стенка	1	1094	890	Корпус №6
33	Задняя стенка	1	1094	320	Корпус №6
34	Задняя стенка	1	1094	616	Корпус №6
35	Задняя стенка	1	580	414	Корпус №6
Металл					
	Штанга	1	868 мм		Корпус №3
	Профиль ходовой	1	1186 мм		Корпус №3

Предприятие-изготовитель оставляет за собой право вносить конструктивные изменения без согласования с продавцом!

Рекомендации по правилам эксплуатации и уходу за мебелью

1. Мебель рекомендуется эксплуатировать в проветриваемом помещении с температурой воздуха не ниже +10⁰С и относительной влажностью воздуха 50-80%.
2. Мебель не следует устанавливать на неровном полу, близко к сырým и холодным стенам или источникам тепла.
3. В мебели, имеющей крепление болтами, винтами, шурупами, при ослаблении соединений необходимо периодически подвëртывать гайки, винты, шурупы.
4. Для предотвращения покоробленности двери следует держать закрытыми.
5. Мебель, перевозимую в условиях минусовой температуры, при установке в помещении следует протереть сухой, мягкой тканью как снаружи, так и внутри, во избежание образования белых пятен на поверхности лаковой пленки в результате образования конденсата.
6. Мебель должна быть защищена от прямого попадания солнечных лучей во избежание ухудшения внешнего вида.
7. На поверхности мебели не следует ставить горячие предметы.
8. Удаление пятен с поверхности мебели следует производить тампоном из мягкой ткани, смоченной в специальных составах для чистки и освежения мебели в соответствии с рекомендациями по их использованию.

Гарантии изготовителя

Предприятие – изготовитель гарантирует покупателю сохранность всех качественных показателей, обусловленных ГОСТом, при соблюдении правил сборки, установки и эксплуатации мебели.

За механические повреждения, возникшие во время транспортировки, сборке или хранении, предприятие – изготовитель ответственности не несет.

Претензии по качеству мебели должны направляться в магазин, где приобретена мебель, с приложением товарного чека. Претензии принимаются в течение гарантийного срока – 24 месяца со дня приобретения мебели.

Срок службы мебели – 10 лет.

По дефектам, возникшим из-за несоблюдения покупателем правил эксплуатации и ухода за мебелью, претензии не принимаются.