

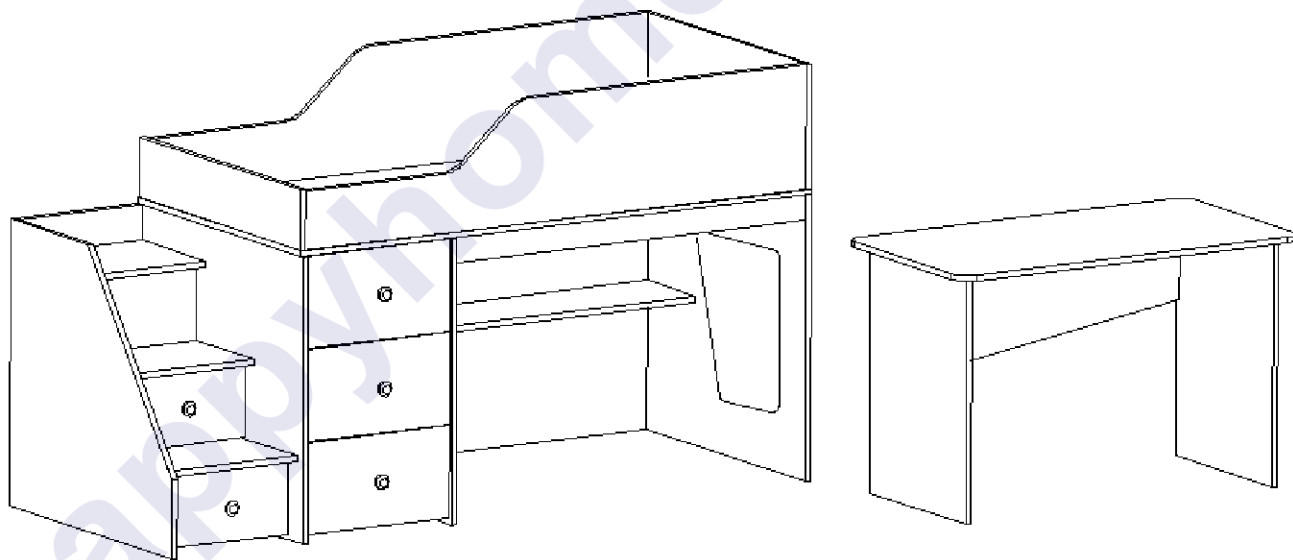
ВВ

Инструкция

по сборке и эксплуатации

Серия детской мебели «Радуга»

Ручеек-2А Лестница слева



Габаритные размеры (без стола):

Длина: 2050 мм

Высота: 1170 мм

Глубина: 840 мм

Размеры стола:

Длина: 1100 мм

Высота: 710 мм

Глубина: 600 мм

К сведению покупателя

Для удобства транспортировки и предохранения от повреждений мебель поставляется в разобранном виде. На каждом пакете имеется маркировка с указанием названия изделия, перечень входящих в данный пакет деталей, их размеры и количество, а также номера этих деталей, которые соответствуют номерам в комплекточной ведомости и на схемах сборки. Для крепления фурнитуры на деталях имеются отверстия и накладки.

Правила сборки

Сборку следует производить на ровном полу, покрытом тканью или бумагой во избежание повреждения кромок и загрязнения мебели. Сборку корпуса рекомендуется производить в горизонтальном положении, устанавливая детали лицевыми кромками вниз. Необходимо соблюдать осторожность, чтобы не повредить лакированные поверхности. В сборке крупногабаритных изделий должны участвовать не менее двух человек. Детали при сборке необходимо закреплять прочно, не допуская их качания. Для сборки потребуется прямоугольный треугольник или шнур длиной 2-3 метра, молоток и отвертка.

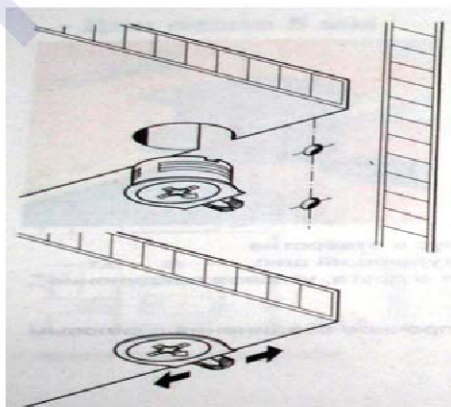
Подготовка к сборке

Проверить комплектность каждого пакета по имеющейся на них маркировке.

ВНИМАНИЕ! Не рекомендуется одновременно вынимать детали из всех пакетов во избежание их смешивания. Проверить наличие фурнитуры и метизов.

ВНИМАНИЕ! Перед началом сборки необходимо внимательно изучить инструкцию и определить расположение деталей в изделии в соответствии со схемой сборки.

Сборку производить последовательно согласно инструкции!!!



При вращении натяжного элемента в корпусе болт распирает отверстие и, тем самым, обеспечивает плотное соединение полки и боковой стенки с силовым замыканием.

Возможно легкое вдавливание корпуса от руки. Благодаря углу затягивания 15 градусов отвертка может свободно вращаться в месте монтажа.

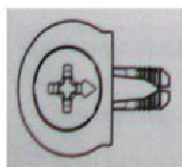


Рис. 1. Стяжка «Onefix».

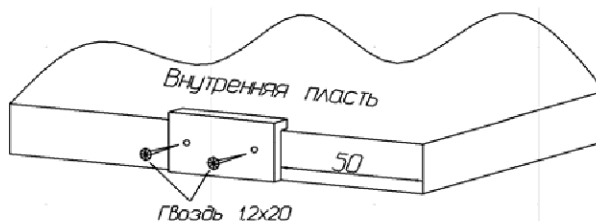
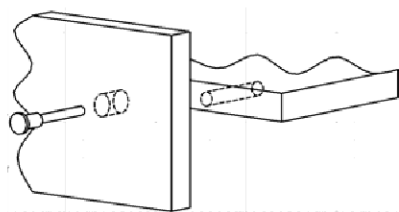
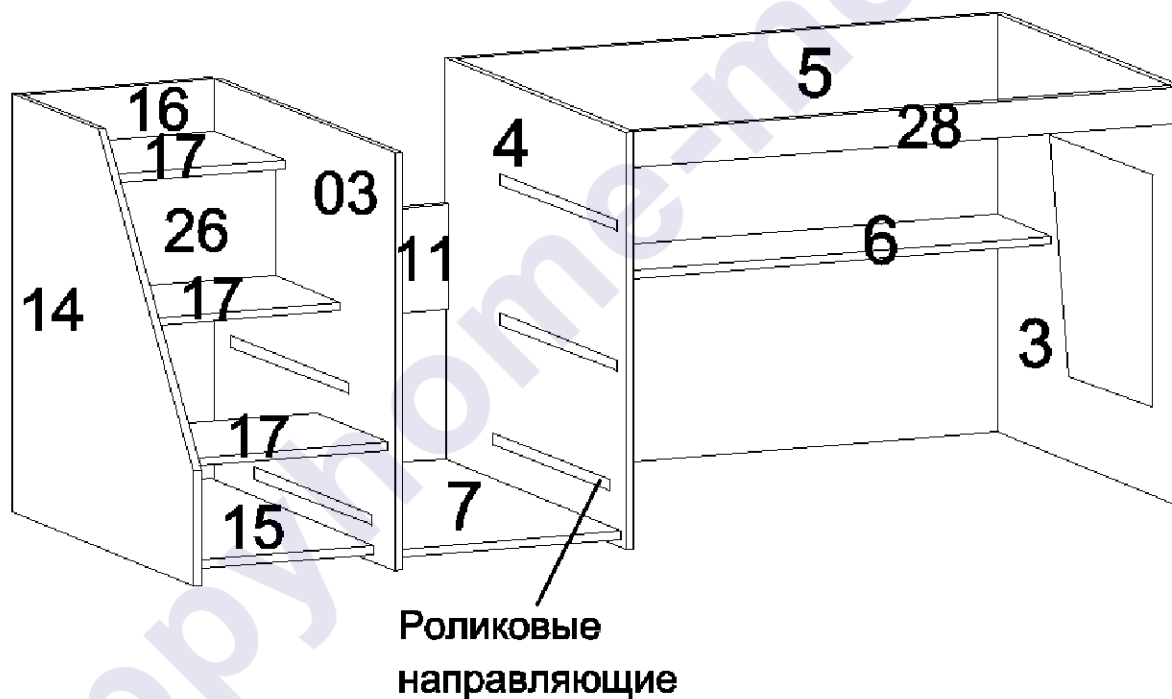


Рис. 2. Сборка при помощи евровинтов 6,3x50.

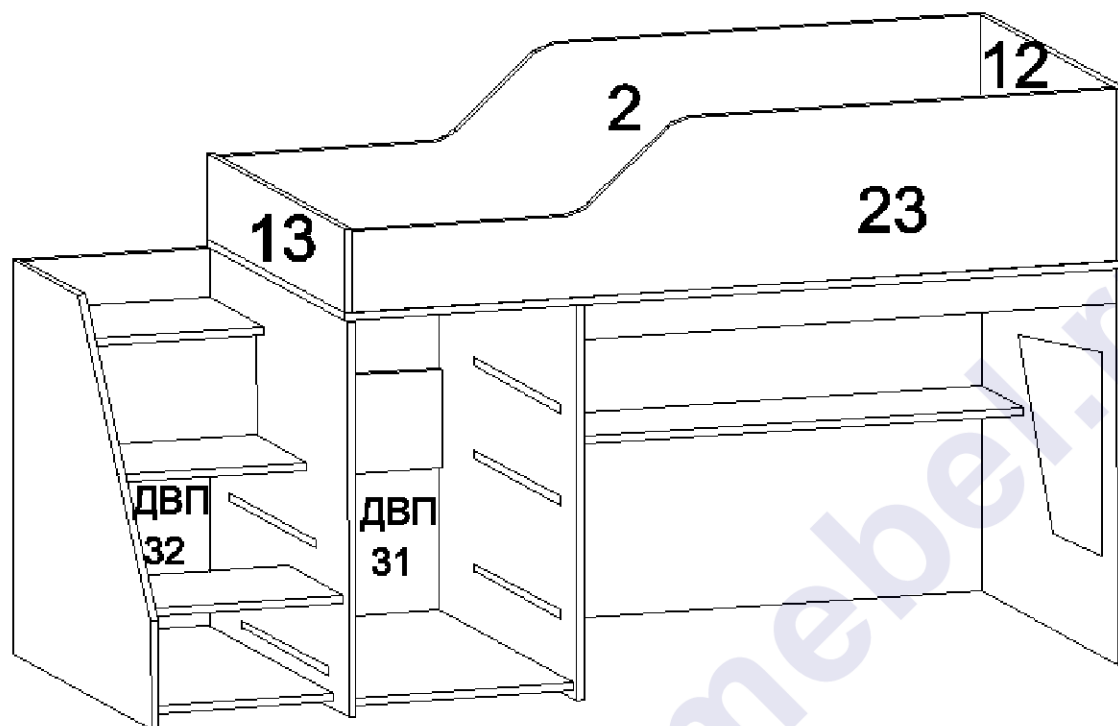
Рис.3. Установка подпятников.

К бокам 3, 03, 4 щиту 5, лестнице 14 гвоздями прикрепить подпятники. К лестнице 11, боку 03 и перегородке 4 евровинтами 6x10,5 прикрутить роликовые направляющие.

С помощью стяжек «Onefix» соединить щит 5 и полку 6, затем присоединить щит и полку к боку 3. С помощью стяжек «Onefix» установить перегородку 4, к перегородке 4 – основание 7 и щит 11, установить бок 03, к боку 03 – основание лестницы 15 и лестницу 14. С помощью евровинтов 6,3x50 установить щит лестницы 16, ступеньки 17 и планку 26. Ступеньки 17 дополнительно прикрепить уголками на саморезы клоп 4x14. С помощью евровинтов 6,3x50 установить планку 28.

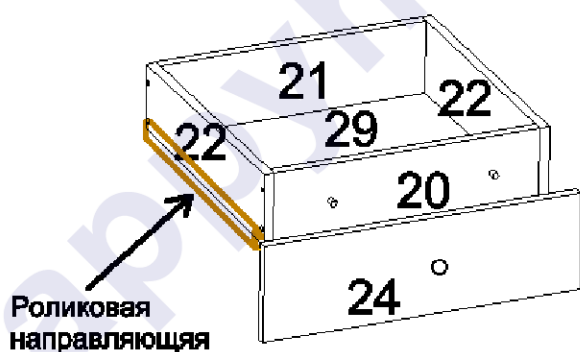


Установить дно кровати 1. С помощью стяжек «Onefix» к дну кровати 1 присоединить спинки 12, 13, царги 2 и 23. Царги и спинки соединить евровинтами 6,3x50. Гвоздями прикрепить задние стенки ДВП 31 и 32.

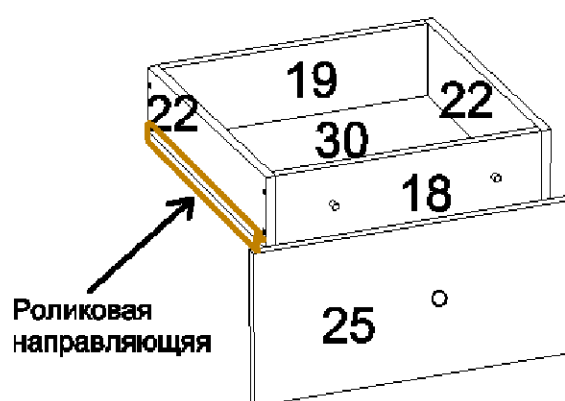


С помощью евровинтов 6,3x50 собрать ящики. Прикрепить на гвозди дно ДВП 29 и 30. С помощью саморезов 3,5x13 к ящикам прикрепить роликовые направляющие. В фасады 24 и 25 вставить муфты М10. Винтами прикрутить ручки. К собранным ящикам прикрепить фасады на винты 6x25. Вставить ящики в корпус лестницы и комода, при необходимости отрегулировать положение фасадных стенок винтами 6x25.

Ящики лестницы



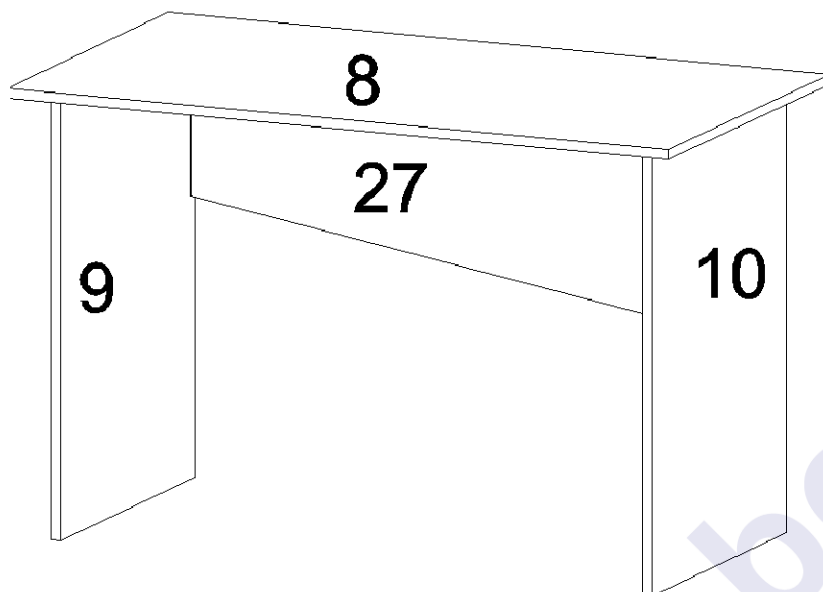
Ящики комода



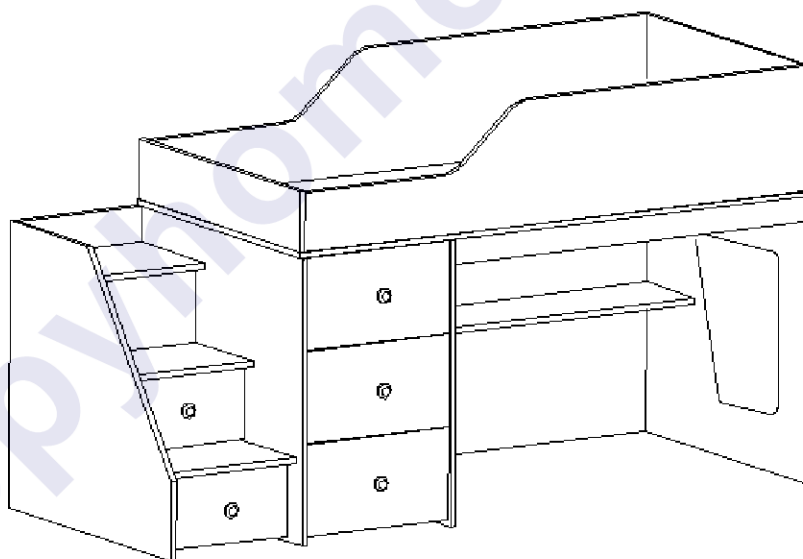
Сборка ящиков

К бокам стола 9 и 10 гвоздями прикрепить подпятники. С помощью стяжек «Onefix», согласно схеме сборки, собрать стол.

5



Видимые евровинты закрыть пластмассовыми заглушками. Винты всех стяжек должны быть прочно затянуты.



Комплектовочная ведомость фурнитуры

<p>Евровинт 6,3х50 77 шт.</p> 	<p>Стяжка "Onefix" 56 шт.</p> 	<p>Саморез 3,5х13 30 шт.</p> 
<p>Ключ для евравинта</p> 	<p>Уголок 12 шт.</p> 	<p>Саморез клоп 4х14 24 шт.</p> 
<p>Заглушка для евравинта 22 шт.</p> 	<p>Евровинт 6х10,5 20 шт.</p> 	<p>Гвоздь 1,2х20 150 шт.</p> 
<p>Подпятник 14 шт.</p> 	<p>Муфта №10 10 шт.</p> 	<p>Винт 6х25 10 шт.</p> 
<p>Ручка-кнопка с винтом 5 шт.</p> 	<p>Роликовая направляющая 400 мм 5 шт.</p> 	

Комплектовочная ведомость деталей

№	Наименование	Кол.	Размеры		Номер пакета
			а мм.	б мм.	
ЛДСтП 16 мм					
1	Дно кровати	1	1640	840	Корпус №1
2	Царга задняя	1	1606	350	Корпус №1
3	Бок левый	1	838	800	Корпус №2
03	Бок правый	1	838	800	Корпус №2
4	Перегородка	1	838	800	Корпус №2
5	Щит	1	1120	800	Корпус №3
6	Полка	1	1120	250	Корпус №3
7	Основание	1	816	470	Корпус №4
8	Столешница	1	1100	600	Корпус №3
9	Бок стола левый	1	690	500	Корпус №1
10	Бок стола правый	1	690	500	Корпус №1
11	Щит шкафа	1	470	200	Корпус №1
12	Спинка головная	1	838	350	Корпус №4
13	Спинка ножная	1	838	150	Корпус №4
14	Лестница	1	838	800	Корпус №2
15	Основание лестницы	1	760	394	Корпус №5
16	Щит лестницы	1	394	394	Корпус №4
17	Ступенька	3	394	330	Корпус №4
18	Передняя стенка ящика	2	336	140	Корпус №5
19	Задняя стенка ящика	2	336	140	Корпус №5
20	Передняя стенка ящика	3	412	140	Корпус №5
21	Задняя стенка ящика	3	412	140	Корпус №5
22	Боковая стенка ящика	10	400	140	Корпус №5
23	Царга	1	1606	350	Фасад
24	Фасад лестницы	2	386	206	Фасад
25	Фасад комода	3	464	258	Фасад
26	Фасадная планка	1	394	212	Фасад
27	Щит стола	1	968	400	Фасад
28	Планка	1	1120	70	Фасад
ДВП Белое					
29	Дно ящика	2	366	398	Корпус №1
30	Дно ящика	3	442	398	Корпус №1
31	Задняя стенка	1	794	490	Корпус №1
32	Задняя стенка	1	414	390	Корпус №1

Предприятие-изготовитель оставляет за собой право вносить конструктивные изменения без согласования с продавцом!

Рекомендации по правилам эксплуатации и уходу за мебелью

1. Мебель рекомендуется эксплуатировать в проветриваемом помещении с температурой воздуха не ниже +10⁰С и относительной влажностью воздуха 50-80%.
2. Мебель не следует устанавливать на неровном полу, близко к сырým и холодным стенам или источникам тепла.
3. В мебели, имеющей крепление болтами, винтами, шурупами, при ослаблении соединений необходимо периодически подвëртывать гайки, винты, шурупы.
4. Для предотвращения покоробленности двери следует держать закрытыми.
5. Мебель, перевозимую в условиях минусовой температуры, при установке в помещении следует протереть сухой, мягкой тканью как снаружи, так и внутри, во избежание образования белых пятен на поверхности лаковой пленки в результате образования конденсата.
6. Мебель должна быть защищена от прямого попадания солнечных лучей во избежание ухудшения внешнего вида.
7. На поверхности мебели не следует ставить горячие предметы.
8. Удаление пятен с поверхности мебели следует производить тампоном из мягкой ткани, смоченной в специальных составах для чистки и освежения мебели в соответствии с рекомендациями по их использованию.

Гарантии изготовителя

Предприятие – изготовитель гарантирует покупателю сохранность всех качественных показателей, обусловленных ГОСТом, при соблюдении правил сборки, установки и эксплуатации мебели.

За механические повреждения, возникшие во время транспортировки, сборки или хранения, предприятие – изготовитель ответственности не несет.

Претензии по качеству мебели должны направляться в магазин, где приобретена мебель, с приложением товарного чека. Претензии принимаются в течение гарантийного срока – 24 месяца со дня приобретения мебели.

Срок службы мебели – 10 лет.

По дефектам, возникшим из-за несоблюдения покупателем правил эксплуатации и ухода за мебелью, претензии не принимаются.