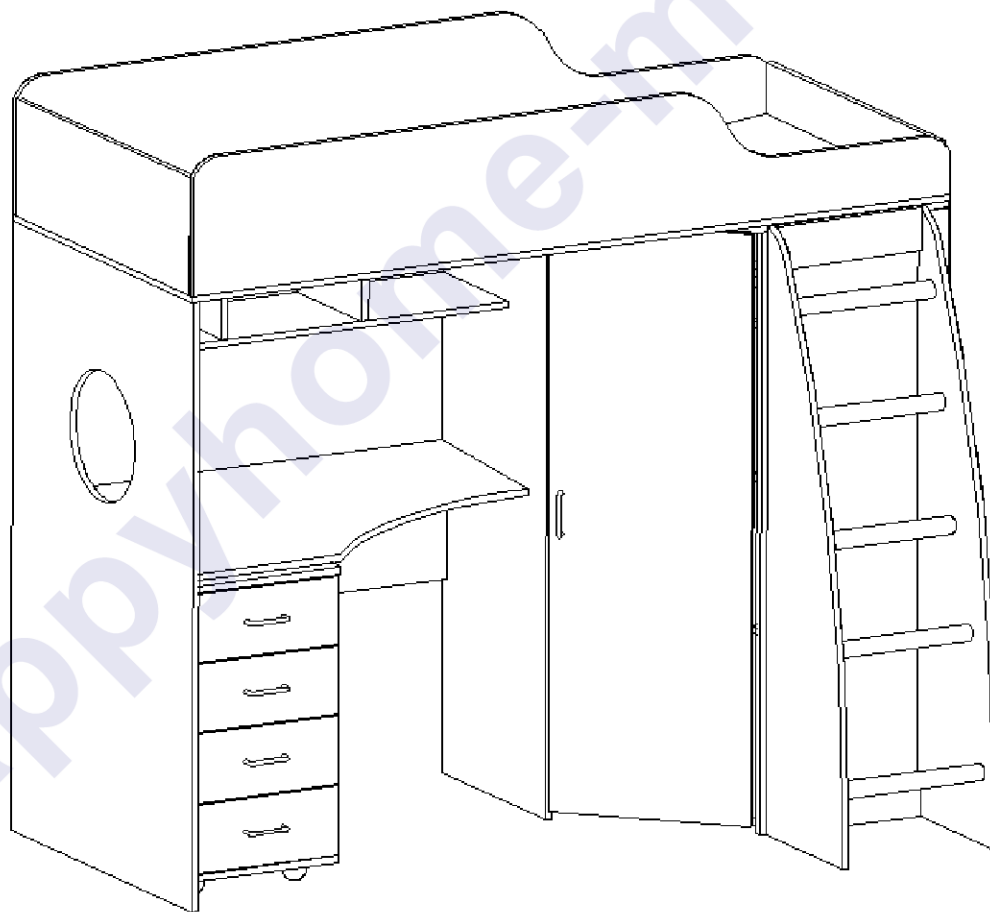


# ООО «ТД Мебель Кострома»

Инструкция по сборке и эксплуатации  
изделия мебели

## Серия детской мебели «Орбита»

### «Орбита-7»



Габаритные размеры:

Длина: 1938 мм

Высота: 1720 мм

Глубина: 1136 мм

## К сведению покупателя

Для удобства транспортировки и предохранения от повреждений мебель поставляется в разобранном виде. На каждом пакете имеется маркировка с указанием названия изделия, перечень входящих в данный пакет деталей, их размеры и количество, а также номера этих деталей, которые соответствуют номерам в комплектовочной ведомости и на схемах сборки. Для крепления фурнитуры на деталях имеются отверстия и накладки.

### Правила сборки

Сборку следует производить на ровном полу, покрытом тканью или бумагой во избежание повреждения кромок и загрязнения мебели. Сборку корпуса рекомендуется производить в горизонтальном положении, устанавливая детали лицевыми кромками вниз. Необходимо соблюдать осторожность, чтобы не повредить лакированные поверхности. В сборке крупногабаритных изделий должны участвовать не менее двух человек. Детали при сборке необходимо закреплять прочно, не допуская их качания. Для сборки потребуется прямоугольный треугольник или шнур длиной 2-3 метра, молоток и отвертки.

### Подготовка к сборке

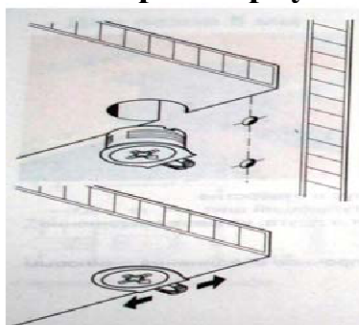
Проверить комплектность каждого пакета по имеющейся на них маркировке.

**ВНИМАНИЕ!** Не рекомендуется одновременно вынимать детали из всех пакетов во избежание их смешивания. Проверить наличие фурнитуры и метизов.

**ВНИМАНИЕ!** Перед началом сборки необходимо внимательно изучить инструкцию и определить расположение деталей в изделии в соответствии со схемой сборки.

Сборку производить последовательно согласно инструкции!!!

### Сборка корпуса



При вращении натяжного элемента в корпусе болт распирает отверстие и, тем самым, обеспечивает плотное соединение полки и боковой стенки с силовым замыканием.

Возможно легкое вдавливание корпуса от руки. Благодаря углу затягивания 15 градусов отвертка может свободно вращаться в месте монтажа.

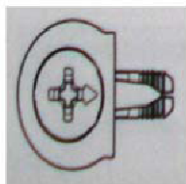


Рис. 1. Стяжка «Onefix».

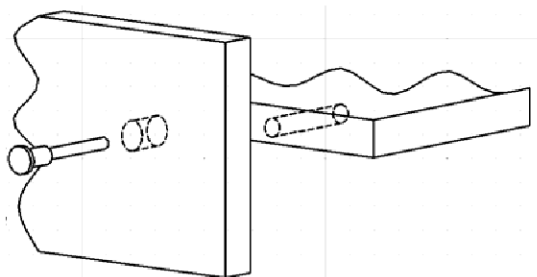


Рис. 2. Сборка при помощи евровинтов 6,3x50.

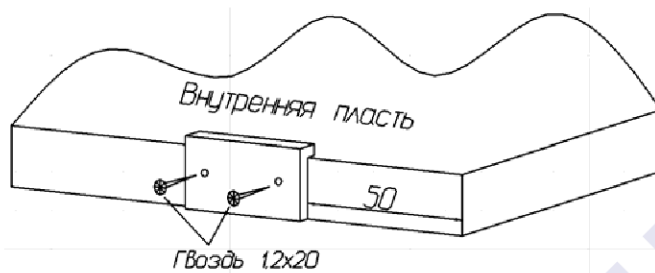


Рис. 3. Установка подпятников.

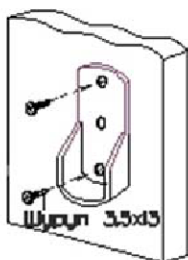


Рис. 4.

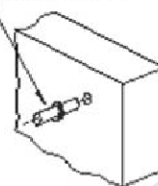
Полкодержатель  
металлический

Рис. 5.

С помощью евровинтов 6,3x50 собрать ящики. Прикрепить на гвозди дно ДВП 32. С помощью саморезов 3x13 к ящику прикрепить роликовые направляющие. В фасады 30 вставить муфты М10. Винтами прикрутить ручки. К собранным ящикам прикрепить фасады на винты 6x25.

К бокам тумбы 21 и 22 евровинтами 6,3x10,5 прикрутить роликовые направляющие. С помощью стяжек «Onefix» собрать тумбу, к основанию 23 саморезами 3,5x13 прикрутить колесные опоры. Гвоздями прибить заднюю стенку 35. Вставить ящики в корпус тумбы, при необходимости отрегулировать положение фасадной стенки винтами 6x25.

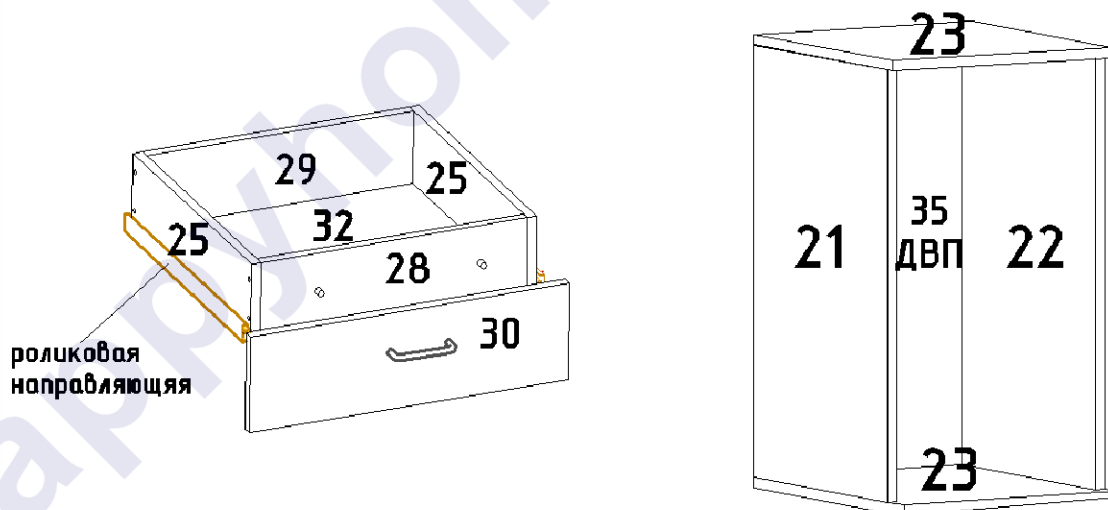


Рис. 6. Сборка тумбы

К бокам 2, 3, 03 щитам 4 и 5, лестницам 26 и 27 гвоздями приколотить подпятники (рис. 3).

В основание 8, бока 3, 03, щиты 4, 5, стенку горизонтальную 7 и перегородку 6 вставить стяжки «Onefix». С помощью стяжек «Onefix» к основанию 8 присоединить щиты 4 и 5, одновременно соединив щиты между собой, установить стенку горизонтальную 7, а затем бока 3, 03 и перегородку 6. Стяжки в основании 8 должны оказаться с внутренней стороны (со стороны пола). Присоединить крышку 9. Установить задние стенки ДВП 33: к щиту 4 прикрутить саморезами 3,5x13, а к остальным деталям прибить гвоздями.

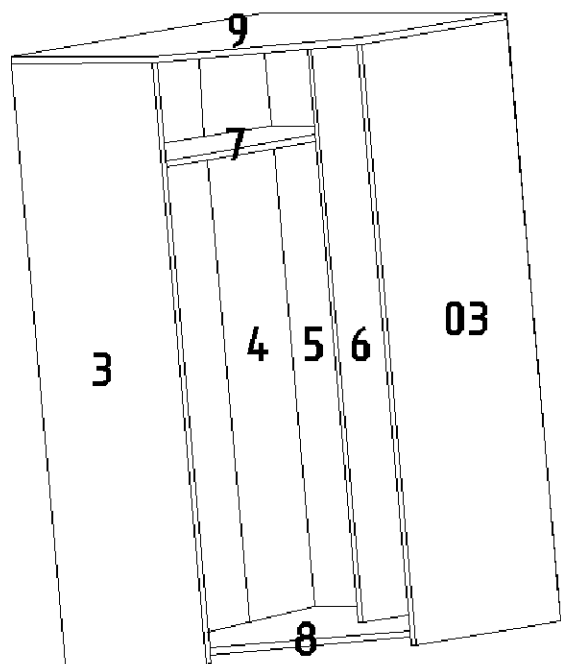


Рис. 7. Сборка углового шкафа

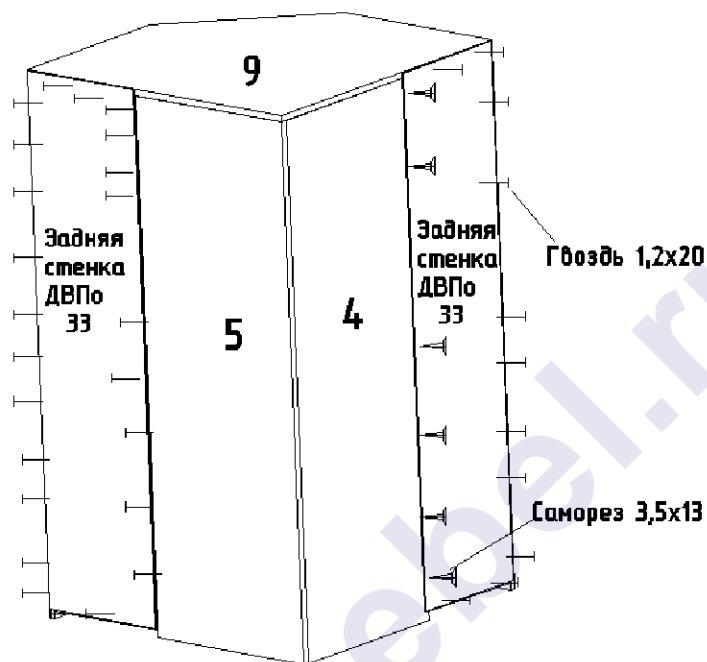


Рис.8. Установка задних стенок

Детская является универсальной, т.е. угловой шкаф и лестница могут располагаться как справа, так и слева.

С помощью стяжек «Onefix» установить щит 11 и стенку горизонтальную 12, с помощью евроинтов 6,3x50 установить столешницу 10. Поднять конструкцию в вертикальное положение.

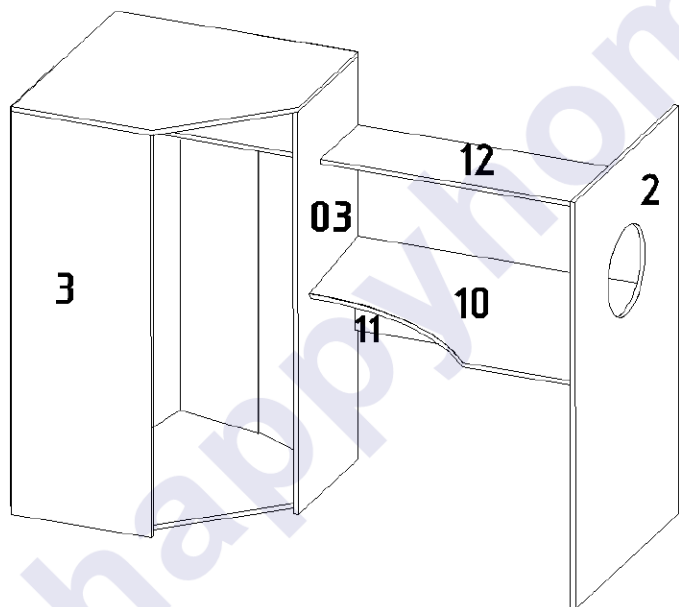


Рис. 9. Левый вариант

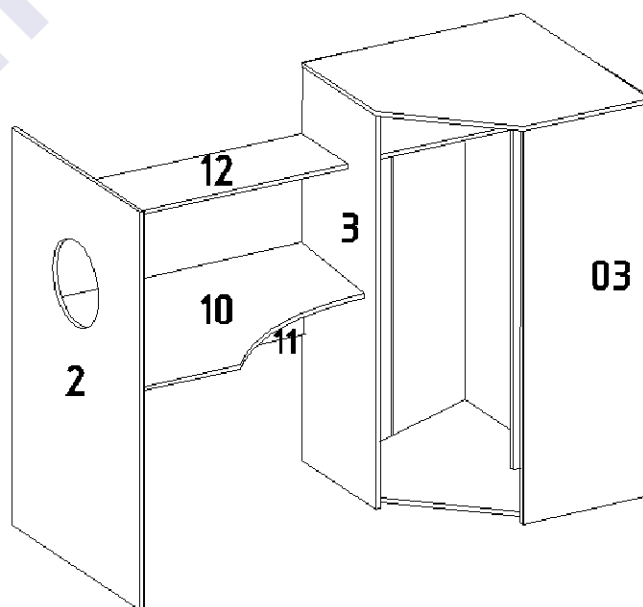


Рис. 10. Правый вариант

В соответствии с расположением углового шкафа определить положение дна кровати 1. Для этого необходимо, чтобы отверстия в крышке 9 под межсекционную стяжку совпали с отверстиями в дне кровати 1. Установить дно 1, с помощью стяжек «Onefix» соединить дно с боком 2, с помощью евроинтов 6,3x50 установить перегородки 13, с помощью межсекционных стяжек М8x32 соединить дно 1 с крышкой 9. С помощью стяжек «Onefix» собрать кроватьное основание: соединить царги 17 и 18 со спинками 15 и 16, затем собранную конструкцию соединить с дном кровати 1, царги прикрутить евроинтами 6,3x50.

В бок 03 и перегородку 6 установить полкодержатели (рис. 5), а затем вставить полки 14, установить штангодержатели (рис. 4) и вставить овальную штангу.

Навесьте фасад 31 и произведите его регулировку (рис.11).

### Правила по регулировке четырехшарнирных петель

Конструкция петли позволяет регулировать установку двери в вертикальном и горизонтальном направлении.

Высота установки двери регулируется планкой петли:

- Отвернуть шурупы на планке петли на 1-2 оборота;
- Переместить планку вверх или вниз на требуемую высоту;
- Прочно завернуть шурупы.

Плотность прилегания дверей к боку регулируется установочным винтом:

- Отвернуть на 1-2 оборота установочный винт;
- Переместить корпус петли на ответной планке вперед или назад;
- Прочно завернуть установочный винт.

Зазор между дверями регулируется установочным и регулировочным винтами:

- Отвернуть на 1-2 оборота установочный винт;
- Отвинчивая или завинчивая регулировочный винт, установить зазор;
- Прочно завернуть установочный винт.

Винт установочный



Шуруп 4x13 Винт регулировочный

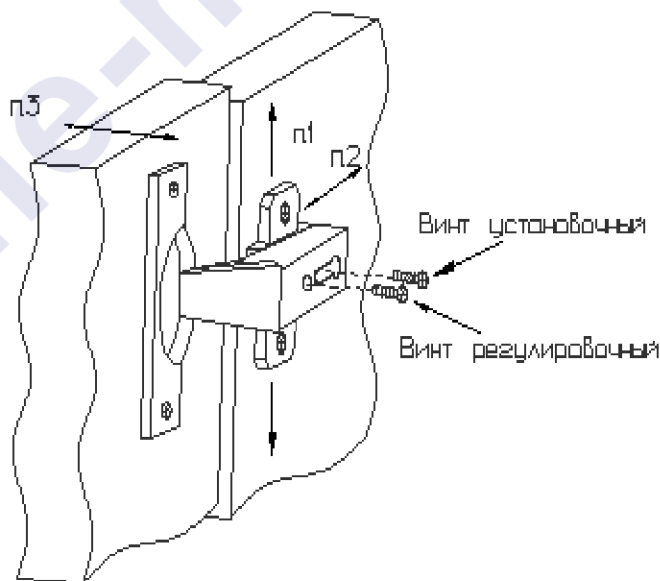
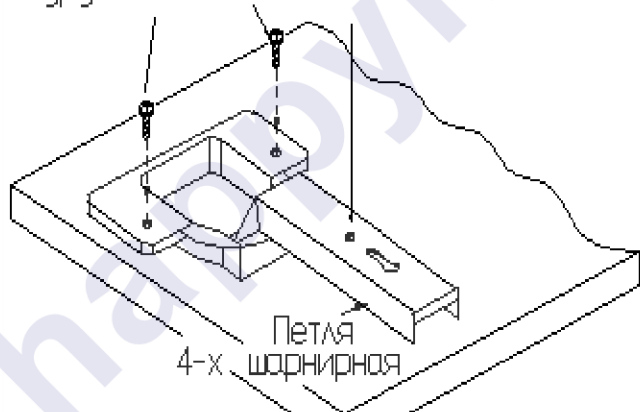


Рис.

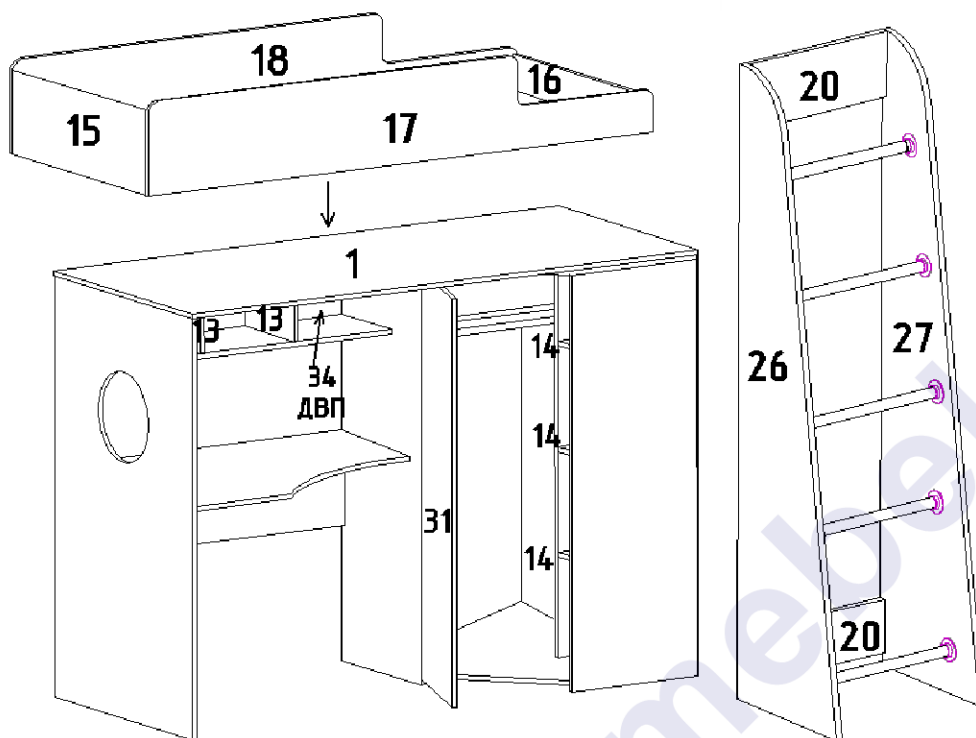
11. Установка фасада.

К бокам лестницы 26 и 27 саморезами 3,5x13 прикрутить фланцы, вставить в имеющиеся отверстия и затянуть трубы. Евровинтами 6,3x50 прикрутить планки лестницы 20.

Лестница соединяется с корпусом детской при помощи межсекционных стяжек М8х32. Для этого необходимо просверлить отверстия диаметром d=8 мм и соединить корпус детской с планками 20.

Евровинты закрыть пластмассовыми заглушками, неиспользуемые отверстия закрыть заглушками-самоклейками.





### Комплектовочная ведомость фурнитуры

<p>Евровинт 6,3x50 43 шт.</p> 	<p>Стяжка "Onefix" 58 шт.</p> 	<p>Саморез 3,5x13 100 шт.</p> 
<p>Колесная опора на площадке 4 шт</p> 	<p>Ручка-скоба 5 шт+винты</p> 	<p>Стяжка межсекционная М8х32 6 шт.</p> 
<p>Заглушка для евровинта 28 шт.</p> 	<p>Заглушка-самоклейка 10 шт.</p> 	<p>Гвоздь 1,2x20 180 шт.</p> 
<p>Подпятник 14 шт.</p> 	<p>Фланец 10 шт.</p> 	<p>Петля накладная 45 гр. 4 шт.</p> 
<p>Штангодержатель 2 шт.</p> 	<p>Полкодержатель 12 шт.</p> 	<p>Ключ для евровинтов</p> 
<p>Муфта № 10 8 шт.</p> 	<p>Винт 6x25 8 шт.</p> 	<p>Винт 6,3x10,5 (для петель и роликовой направляющей) 24 шт.</p> 
<p>Роликовая направляющая 400 мм 4 шт.</p> 		

## Комплектовочная ведомость деталей

Код	Наименование	Кол.	Размеры	
			а мм.	б мм.
<b>ЛДСтП т=16мм</b>				
1	Дно кровати	1	<b>1938</b>	<b>836</b>
2	Бок	1	<b>1400</b>	<b>832</b>
3	Бок левый	1	<b>1384</b>	<b>480</b>
03	Бок правый	1	<b>1384</b>	<b>480</b>
4	Щит	1	<b>1384</b>	<b>478</b>
5	Щит	1	<b>1384</b>	<b>478</b>
6	Перегородка	1	<b>1348</b>	<b>320</b>
7	Стенка горизонтальная	1	<b>800</b>	<b>320</b>
8	Основание	1	<b>815</b>	<b>815</b>
9	Крышка	1	<b>832</b>	<b>832</b>
10	Столешница	1	<b>1084</b>	<b>795</b>
11	Нижний щит	1	<b>1084</b>	<b>300</b>
12	Стенка горизонтальная	1	<b>1084</b>	<b>300</b>
13	Перегородка	2	<b>300</b>	<b>250</b>
14	Полка	3	<b>320</b>	<b>300</b>
20	Планка лестницы	2	<b>368</b>	<b>100</b>
21	Бок тумбы левый	1	<b>647</b>	<b>408</b>
22	Бок тумбы правый	1	<b>647</b>	<b>408</b>
23	Основание тумбы	2	<b>426</b>	<b>382</b>
25	Боковая стенка ящика	8	<b>400</b>	<b>106</b>
26	Лестница левая	1	<b>1400</b>	<b>300</b>
27	Лестница правая	1	<b>1400</b>	<b>300</b>
28	Передняя стенка ящика	4	<b>290</b>	<b>106</b>
29	Задняя стенка ящика	4	<b>290</b>	<b>106</b>
30	Фасад ящика	2	<b>376</b>	<b>158</b>
<b>ДВП т=4мм</b>				
32	Дно ящика	4	<b>320</b>	<b>398</b>
33	Задняя стенка	2	<b>1372</b>	<b>346</b>
34	Задняя стенка	1	<b>1105</b>	<b>263</b>
35	Задняя стенка	1	<b>673</b>	<b>376</b>
<b>ЛДСтП т=16мм Фасад</b>				
15	Спинка головная	1	<b>800</b>	<b>270</b>
16	Спинка ножная	1	<b>800</b>	<b>100</b>
17	Царга	1	<b>1932</b>	<b>300</b>
18	Царга	1	<b>1932</b>	<b>300</b>
30	Фасад ящика	2	<b>376</b>	<b>158</b>
31	<i>Фасад</i>	1	<b>1360</b>	<b>473</b>

Предприятие-изготовитель оставляет за собой право вносить конструктивные изменения без согласования с продавцом!

**Рекомендации по правилам эксплуатации и уходу за мебелью**

1. Мебель рекомендуется эксплуатировать в проветриваемом помещении с температурой воздуха не ниже +10<sup>0</sup>С и относительной влажностью воздуха 50-80%.
2. Мебель не следует устанавливать на неровном полу, близко к сырým и холодным стенам или источникам тепла.
3. В мебели, имеющей крепление болтами, винтами, шурупами, при ослаблении соединений необходимо периодически подвëртывать гайки, винты, шурупы.
4. Для предотвращения покоробленности двери следует держать закрытыми.
5. Мебель, перевозимую в условиях минусовой температуры, при установке в помещении следует протереть сухой, мягкой тканью как снаружи, так и внутри, во избежание образования белых пятен на поверхности лаковой пленки в результате образования конденсата.
6. Мебель должна быть защищена от прямого попадания солнечных лучей во избежание ухудшения внешнего вида.
7. На поверхности мебели не следует ставить горячие предметы.
8. Удаление пятен с поверхности мебели следует производить тампоном из мягкой ткани, смоченной в специальных составах для чистки и освежения мебели в соответствии с рекомендациями по их использованию.

#### **Гарантии изготовителя**

Предприятие – изготовитель гарантирует покупателю сохранность всех качественных показателей, обусловленных ГОСТом, при соблюдении правил сборки, установки и эксплуатации мебели.

За механические повреждения, возникшие во время транспортировки, сборке или хранении, предприятие – изготовитель ответственности не несет.

Претензии по качеству мебели должны направляться в магазин, где приобретена мебель, с приложением товарного чека. Претензии принимаются в течение гарантийного срока – 24 месяца со дня приобретения мебели.

Срок службы мебели – 10 лет.

По дефектам, возникшим из-за несоблюдения покупателем правил эксплуатации и ухода за мебелью, претензии не принимаются.

**Наш адрес: г. Кострома, ул. Деминская д.5  
ООО «ТД Мебель Кострома»  
т (4942)42-31-12**