



happy
home



NATURE

HappyKids K-1M

SL (Шкаф слева)



happyhome-mebel.ru



HappyKids K-1M



Правила сборки



1. Для сборки Вам потребуется инструмент: отвертки, молоток, угольник.



2. В сборке крупногабаритных изделий должны участвовать не менее двух человек.



3. Сборку рекомендуется производить в горизонтальном положении, на ровном полу.



4. Перед сборкой внимательно изучить инструкцию, определить положение деталей в соответствии со схемой сборки, комплектность деталей и наличие фурнитуры. При возникновении проблем со сборкой просим воспользоваться помощью высококвалифицированных сборщиков.

Детали, в которые необходимо забить металлические стяжки “Нетич” (Рис. 1)

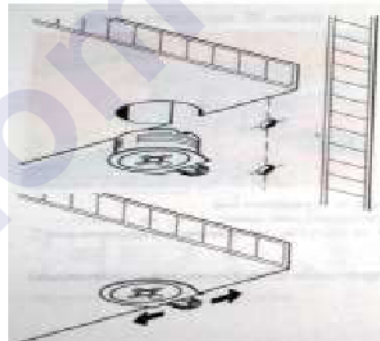
Код	Наименование	Кол-во на 1ед	Размер		Номер пакета
			А мм.	В мм.	
ЛДСП т=16 мм					
14	Спинка	2	836	250	Корпус №1
15	Царга	1	1900	280	Корпус №1
15	Царга	1	1900	280	Фасад

HappyKids K-1M



Рис. 1. Установка стяжек “Hetch”

В остальные детали необходимо забить пластмассовые стяжки “Onefix” (Рис. 2)



При вращении натяжного элемента в корпусе болт распирает отверстие и, тем самым, обеспечивает плотное соединение полки и боковой стенки с силовым замыканием.



Возможно легкое вдавливание корпуса от руки. Благодаря углу затягивания 15 градусов отвертка может свободно вращаться в месте монтажа.



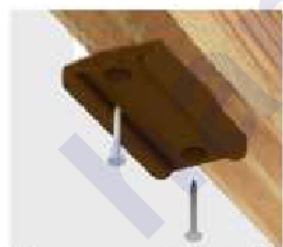
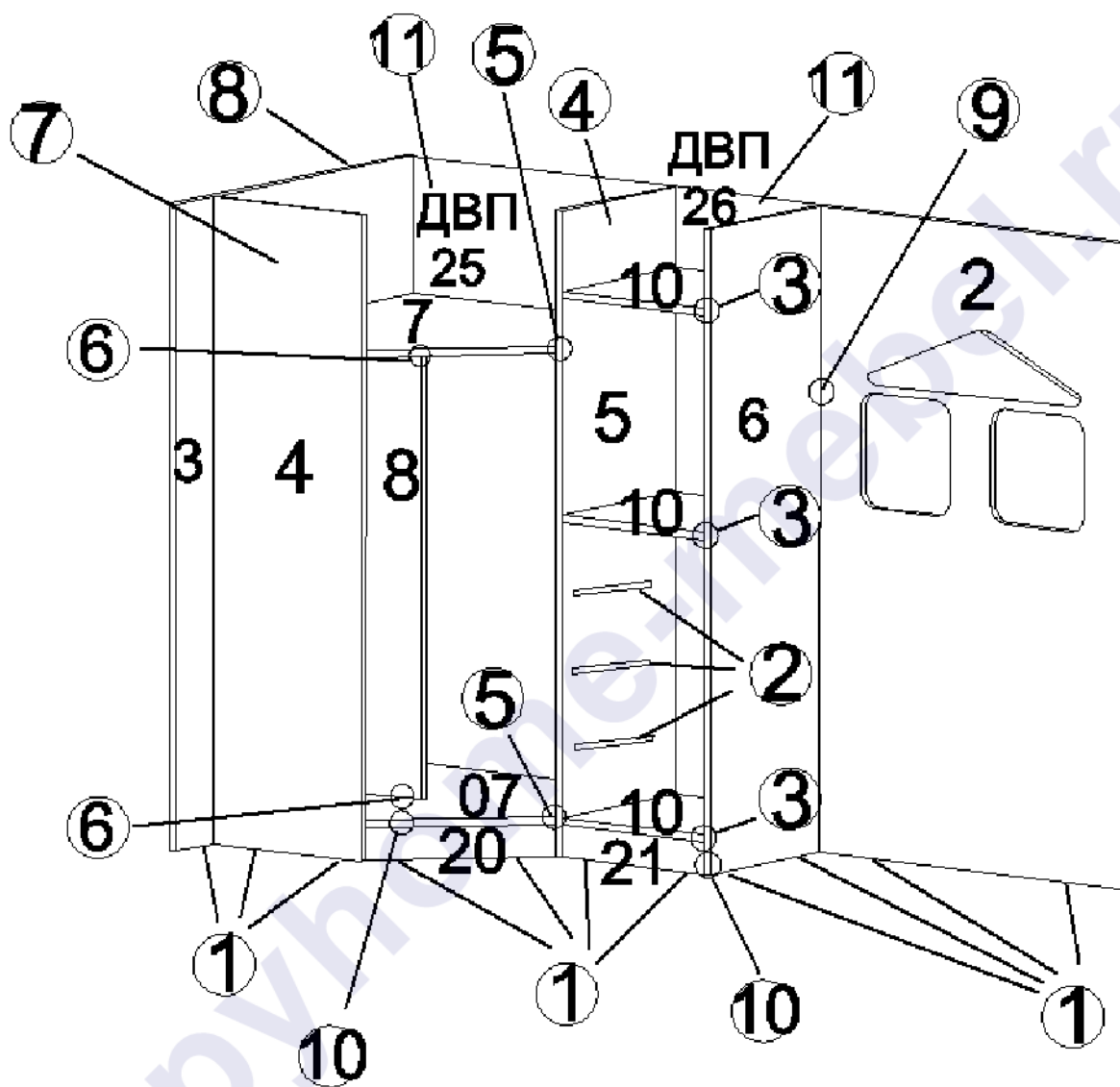
Рис. 2. Стяжка «Onefix».

HappyKids K-1M

Комплектовочная ведомость фурнитуры

 <p>Стяжка "Onefix" Код 011 60 шт.</p>	 <p>Евровинт 6,3x50 Код 021 8 шт.</p>	 <p>Саморез 3,5x16 Код 041 32 шт.</p>	 <p>Стяжка "Hetich" с дюбелем Код 017 16 шт.</p>
 <p>Заглушка-самоклейка Код 062 5 шт.</p>	 <p>Заглушка для евровинта Код 061 8 шт.</p>	 <p>Полкодержатель Код 081 16 шт.</p>	 <p>Штангодержатель Код 082 2 шт.</p>
 <p>Подпятник Код 091 14 шт.</p>	 <p>Ключ шестигранный Код 024 1 шт.</p>	 <p>Муфта №10 Код 071 6 шт.</p>	 <p>Винт 6x25 Код 031 6 шт.</p>
 <p>Саморез 3x13 Код 042 48 шт.</p>	 <p>Шариковая направляющая 300 мм Код 111 3 шт.</p>	 <p>Евровинт 6x10,5 Код 023 6 шт.</p>	 <p>Шайба DIN Код 131 1 шт.</p>
 <p>Заглушка для трубы Д=25 мм Код 063 2 шт.</p>	 <p>Крепление для трубы д=50 мм Код 092 1 шт.</p>	 <p>Петля вкладная 45 гр. Код 104 3 шт.</p>	 <p>Гвоздь Код 046 150 шт.</p>

HappyKids K-1M



Подпятник Код 091
Гвоздь Код 046

1. Гвоздями прикрепить подпятники.



Шариковая направляющая
300 мм Код 111

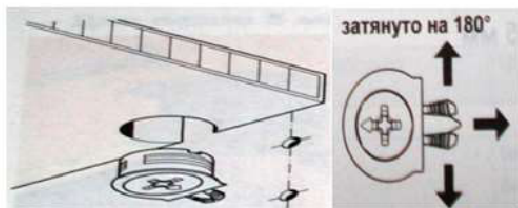


Саморез 3x13
Код 042

2. К бокам 5 и 6 саморезами 3x13 прикрутить шариковые направляющие. Перед установкой разъединить направляющие с помощью стопора.



HappyKids K-1M



Стяжка "Onefix" Код 011

3. К боку 6 присоединить стенки горизонтальные 10.
4. Установить бок 5.
5. К боку 5 присоединить основание 07 и стенку горизонтальную 7.
6. Установить перегородку 8.
7. Установить бок 4.
8. Установить щит 3.
9. Установить щит 2.



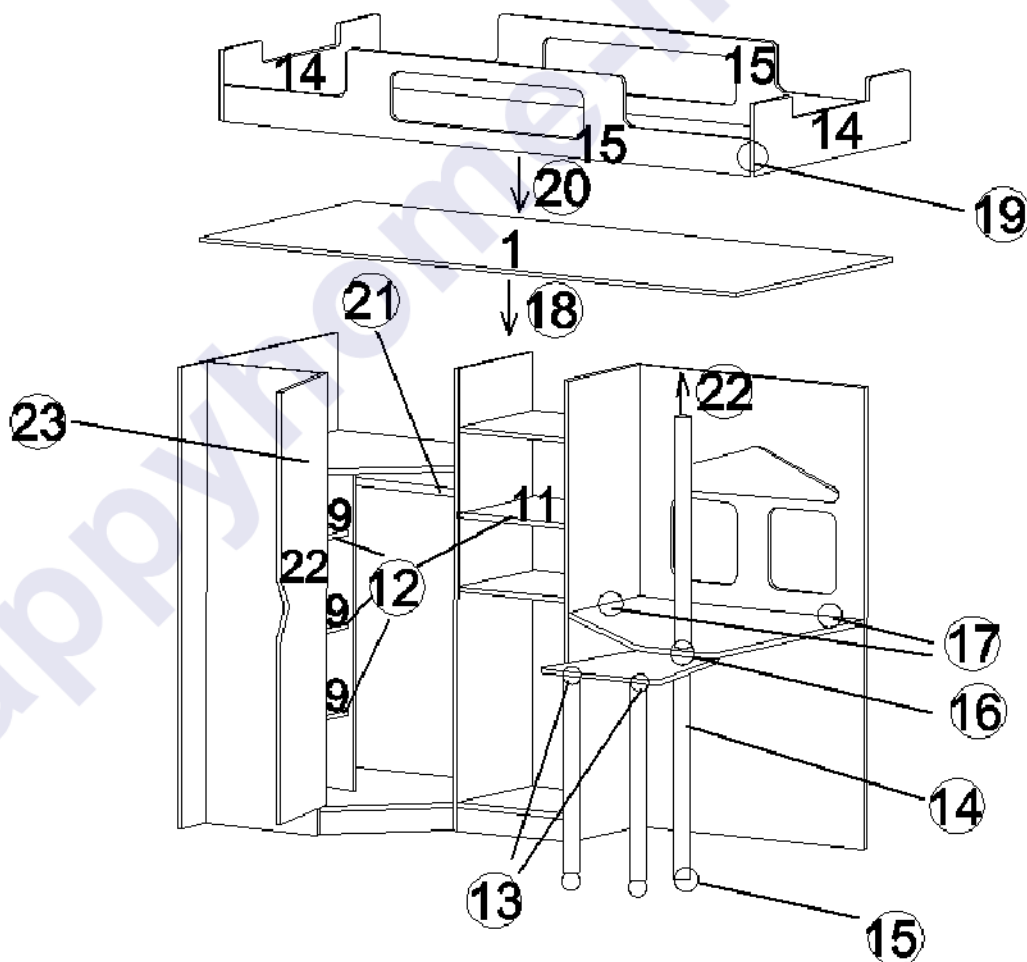
Еврошпиг 6,3x50 Код 021

10. Установить цоколя 20 и 21.



Гвоздь Код 046

11. Установить задние стенки ДВП 25 и 26.



12. Установить полки 9 и 11.



Полкодержатель
Код 081



Саморез 3,5x16
Код 041

13. К малой столешнице 12 прикрутить колесные опоры



Крепление для
трубы d=50 мм
Код 092

14. Разъединить стойку-опору на две части.

15. На нижнюю трубу установить крепление.



Шайба DIN
Код 131

16. На стойку-опору установить столешницы, между столешницами установить шайбу DIN.



Еврошпиг 6,3x50 Код 021

17. Установить большую столешницу 13.



Стяжка "Onefix" Код 011

18. Установить дно кровати 1.



Стяжка "Netich" с дюбелем
Код 017



19. Собрать верхнее кроватное основание, состоящее из царг 15 и спинок 14.

20. Присоединить царги и спинки к дну кровати 1.



Штангодержатель
Код 082



Саморез 3,5x16
Код 041

21. В шкафу на штангодержатели установить штангу.



Саморез 3,5x16
Код 041

22. Прикрутить стойку-опору к дну кровати.



HappyKids K-1M



Петля вкладная
45 гр. Код 104



Саморез 3,5x16 Код 041



Евровинт 6x10,5
Код 023

23. К фасадам 23 саморезами 3,5x16 прикрутить петли, с помощью евровинтов 6x10,5 навесить фасады на шкаф и произвести их регулировку.

Правила по регулировке четырехшарнирных петель

Конструкция петли позволяет регулировать установку двери в вертикальном и горизонтальном направлении.

Высота установки двери регулируется планкой петли:

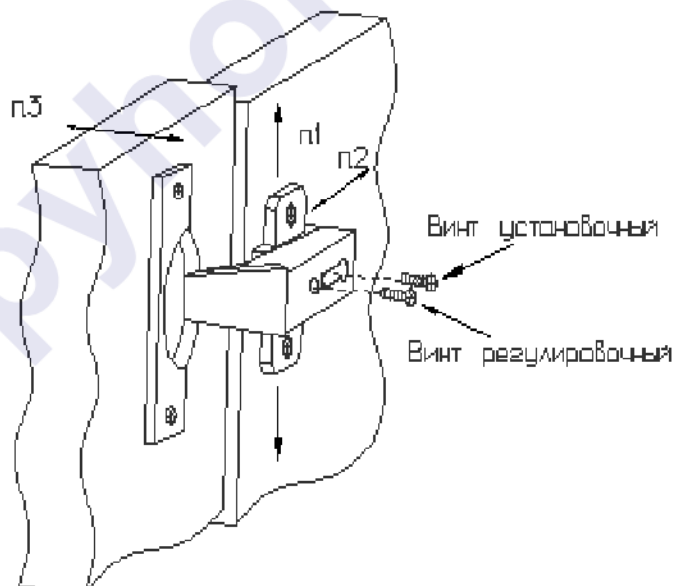
- Отвернуть шурупы на планке петли на 1-2 оборота;
- Переместить планку вверх или вниз на требуемую высоту;
- Прочно завернуть шурупы.

Плотность прилегания дверей к боку регулируется установочным винтом:

- Отвернуть на 1-2 оборота установочный винт;
- Переместить корпус петли на ответной планке вперед или назад;
- Прочно завернуть установочный винт.

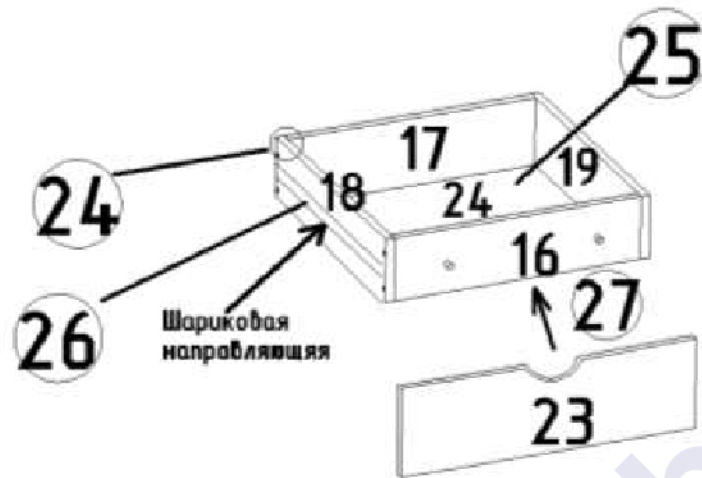
Зазор между дверями регулируется установочным и регулировочным винтами:

- Отвернуть на 1-2 оборота установочный винт;
- Отвинчивая или завинчивая регулировочный винт, установить зазор;
- Прочно завернуть установочный винт.



Установка фасадов.

HappyKids K-1M



Стяжка "Onefix" Код 011

24. Собрать ящики.



Гвоздь Код 046

25. Прикрепить дно ДВП 24.



Шариковая направляющая 300 мм Код 111 Саморез 3x13 Код 042

26. К боковым стенкам ящика 18 и 19 прикрепить направляющие.

27. В фасады 23 вставить муфты. Винтами 6x25 прикрепить фасады к ящикам. Вставить ящики в корпус детской. При необходимости отрегулировать положение фасадов винтами 6x25.

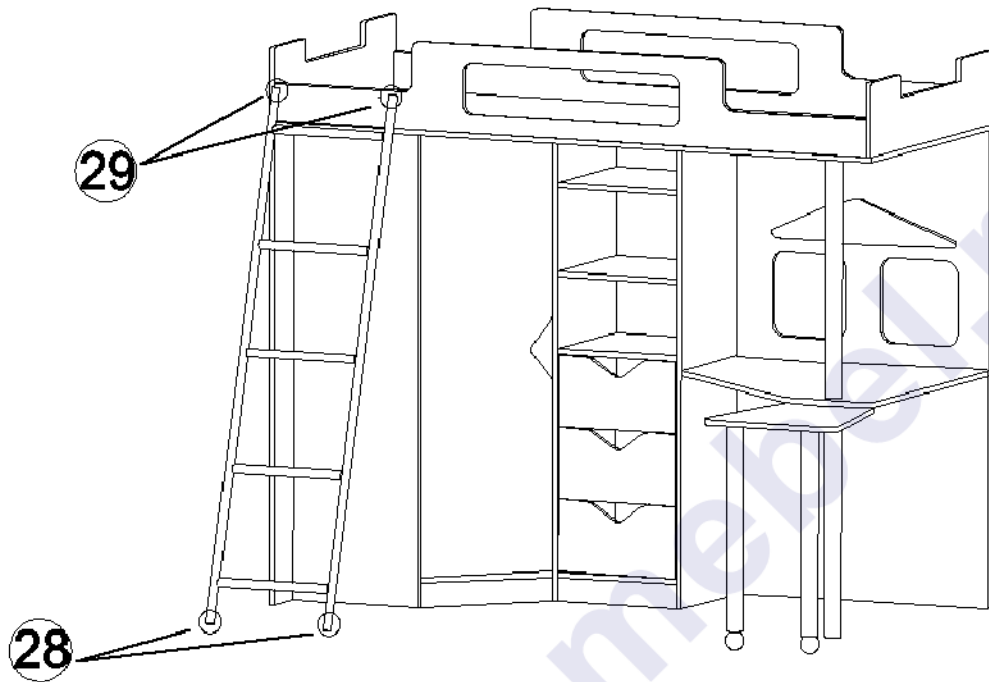


Муфта №10 Код 071

Винт 6x25 Код 031



HappyKids K-1M



Заглушка для трубы
Д=25 мм Код 063

28. На бока лестницы установить заглушки.



Саморез 3,5x16
Код 041

29. Саморезами 3,5x16 соединить лестницу с корпусом детской.



Заглушка для еврвинта Код 061



Заглушка-самоклейка
Код 062

Евровинты закрыть пластмассовыми заглушками, неиспользуемые отверстия закрыть заглушками-самоклейками.

HappyKids K-1M



Комплектовочная ведомость деталей

Код	Наименование	Кол-во на 1ед	Размер		Номер пакета
			А мм.	В мм.	
ЛДСП т=16 мм					
1	Дно кровати	1	1936	838	Корпус №1
2	Щит	1	1400	810	Корпус №2
3	Щит боковой	1	1400	836	Корпус №3
4	Бок	1	1400	400	Корпус №4
5	Бок левый	1	1400	400	Корпус №4
6	Бок правый	1	1400	400	Корпус №5
07	Основание	1	690	690	Корпус №3
7	Стенка горизонтальная	1	690	690	Корпус №3
8	Перегородка	1	1000	320	Корпус №1
9	Полка	3	297	297	Корпус №4
10	Стенка горизонтальная	3	400	384	Корпус №5
11	Полка	1	390	381	Корпус №4
12	Столешница малая	1	770	510	Корпус №2
13	Столешница большая	1	840	810	Корпус №2
14	Спинка	2	836	250	Корпус №1
15	Царга	1	1900	280	Корпус №1
16	Передняя стенка ящика	3	326	130	Корпус №5
17	Задняя стенка ящика	3	326	130	Корпус №5
18	Боковая стенка ящика левая	3	350	130	Корпус №5
19	Боковая стенка ящика правая	3	350	130	Корпус №5
20	Цоколь	1	410	70	Корпус №1
21	Цоколь	1	384	70	Корпус №1
ДВП Белое					
24	Дно ящика	3	356	348	Корпус №1
25	Задняя стенка	1	1326	710	Корпус №2
26	Задняя стенка	1	1326	405	Корпус №1
ЛДСП т=16мм Фасад					
15	Царга	1	1900	280	Фасад №1
22	Фасад	1	1310	406	Фасад №1
23	Фасад ящика	3	380	220	Фасад №1

Предприятие-изготовитель оставляет за собой право вносить конструктивные изменения без согласования с продавцом!



HappyKids K-1M



Рекомендации по правилам эксплуатации и уходу за мебелью

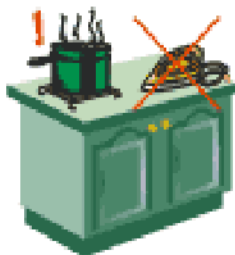


1. Мебель рекомендуется эксплуатировать в проветриваемом помещении с температурой воздуха не ниже $+10^{\circ}\text{C}$ и относительной влажностью воздуха 50-80%.

2. Мебель не следует устанавливать на неровном полу, близко к сырым и холодным стенам или источникам тепла.



3. В мебели, имеющей крепление болтами, винтами, шурупами, при ослаблении соединений необходимо периодически подвёртывать гайки, винты, шурупы.



4. На поверхности мебели не следует ставить горячие предметы.



5. Удаление пятен с поверхности мебели следует производить мягкой тканью, смоченной в специальных составах для чистки и освежения мебели в соответствии с рекомендациями по их использованию.

Гарантии изготовителя

Предприятие – изготовитель гарантирует покупателю сохранность всех качественных показателей, обусловленных ГОСТом, при соблюдении правил сборки, установки и эксплуатации мебели.

За механические повреждения, возникшие во время транспортировки, сборке или хранении, предприятие – изготовитель ответственности не несет.

Претензии по качеству мебели должны направляться в магазин, где приобретена мебель, с приложением товарного чека. Претензии принимаются в течение гарантийного срока – 24 месяца со дня приобретения мебели.

Срок службы мебели – 10 лет.

По дефектам, возникшим из-за несоблюдения покупателем правил эксплуатации и ухода за мебелью, претензии не принимаются.