

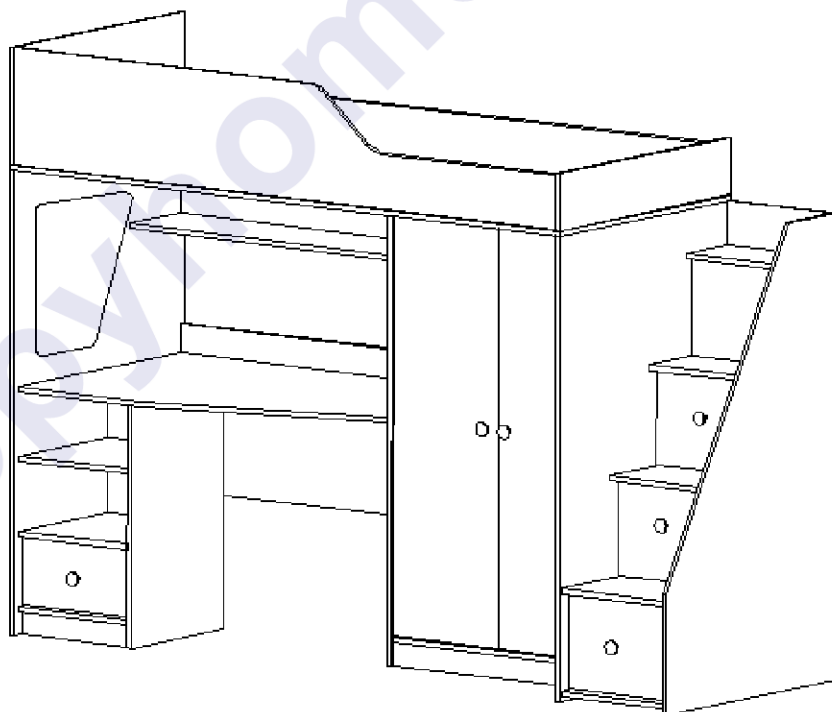
# ВВ

## Инструкция

по сборке и эксплуатации

Серия детской мебели «Радуга»

### Акварель-2А SR (Лестница справа)



Габаритные размеры:

Длина: 2450 мм

Высота: 1770 мм

Глубина: 940 мм

## К сведению покупателя

Для удобства транспортировки и предохранения от повреждений мебель поставляется в разобранном виде. На каждом пакете имеется маркировка с указанием названия изделия, перечень входящих в данный пакет деталей, их размеры и количество, а также номера этих деталей, которые соответствуют номерам в комплекточной ведомости и на схемах сборки. Для крепления фурнитуры на деталях имеются отверстия и накладки.

## Правила сборки

Сборку следует производить на ровном полу, покрытом тканью или бумагой во избежание повреждения кромок и загрязнения мебели. Сборку корпуса рекомендуется производить в горизонтальном положении, устанавливая детали лицевыми кромками вниз. Необходимо соблюдать осторожность, чтобы не повредить лакированные поверхности. В сборке крупногабаритных изделий должны участвовать не менее двух человек. Детали при сборке необходимо закреплять прочно, не допуская их качания. Для сборки потребуется прямоугольный треугольник или шнур длиной 2-3 метра, молоток и отвертка.

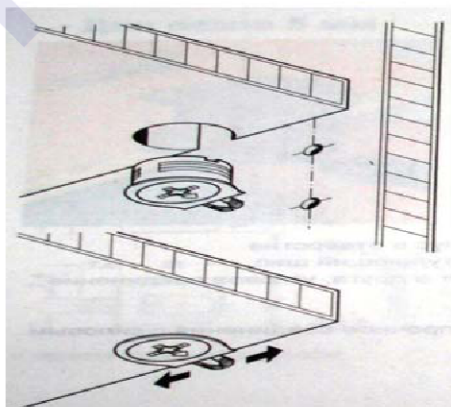
## Подготовка к сборке

Проверить комплектность каждого пакета по имеющейся на них маркировке.

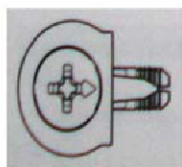
**ВНИМАНИЕ!** Не рекомендуется одновременно вынимать детали из всех пакетов во избежание их смешивания. Проверить наличие фурнитуры и метизов.

**ВНИМАНИЕ!** Перед началом сборки необходимо внимательно изучить инструкцию и определить расположение деталей в изделии в соответствии со схемой сборки.

**Сборку производить последовательно согласно инструкции!!!**



При вращении натяжного элемента в корпусе болт распирает отверстие и, тем самым, обеспечивает плотное соединение полки и боковой стенки с силовым замыканием.



Возможно легкое вдавливание корпуса от руки. Благодаря углу затягивания 15 градусов отвертка может свободно вращаться в месте монтажа.



Рис. 1. Стяжка «Onefix».

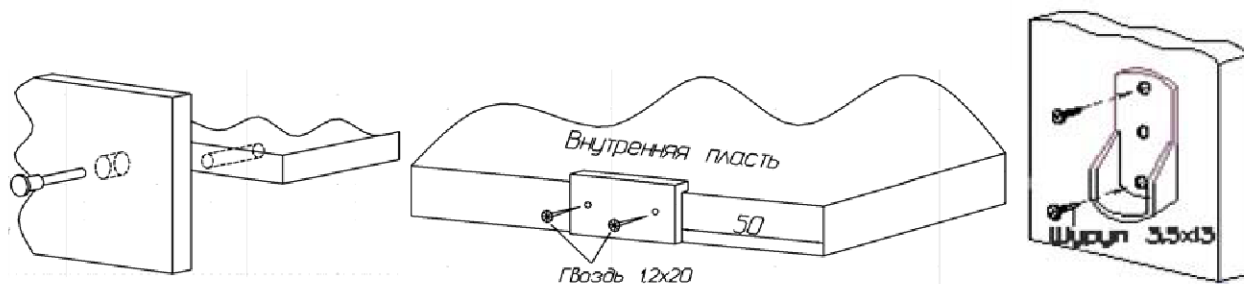


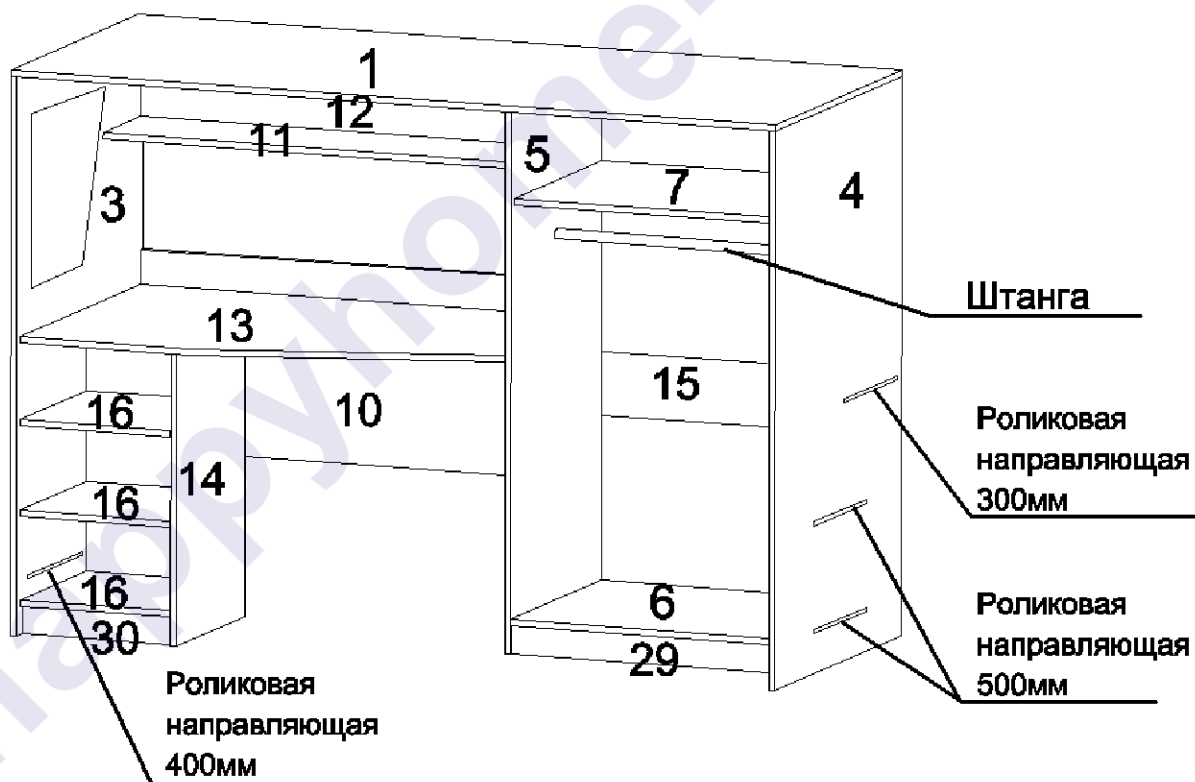
Рис. 2. Сборка при помощи евровинтов 6,3х50.

Рис.3. Установка подпятников.

Рис. 4. Штангодержатель.

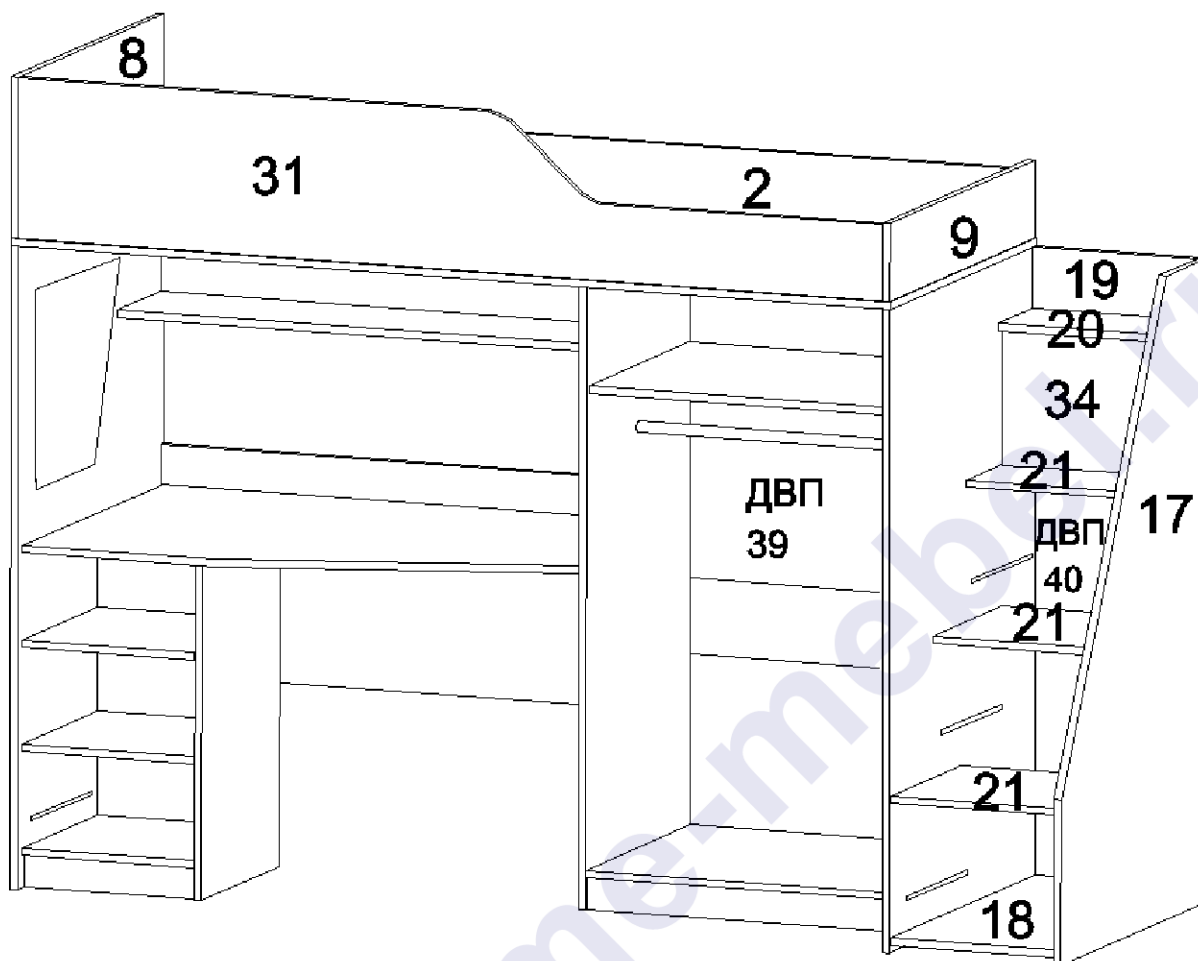
К бокам 3, 4, 14, 17, перегородке 5 и цоколям 29, 30 гвоздями прикрепить подпятники. К бокам 3 и 14 евровинтами 6х10,5 прикрутить роликовые направляющие на 400 мм, к бокам 4 и 17 – роликовые направляющие на 500 и 300 мм.

С помощью стяжек «Onefix» соединить щит 12 и полку 11, затем присоединить к боку 3. К боку 3 присоединить щит 10, столешницу 13, полки тумбы 16, установить бок тумбы 14. Присоединить перегородку 5. С помощью стяжек «Onefix» к перегородке 5 присоединить основание 6 и стенку горизонтальную 7, щит 15, установить бок 4. Установить дно кровати 1, предварительно определив положение отверстий под шкаф. Евровинтами 6,3х50 прикрутить цоколя 29 и 30. В шкафу на саморезы 3,5х16 прикрутить штангодержатели и вставить штангу.



С помощью стяжек «Onefix» к боку 4 присоединить основание лестницы 18 и планку 34, присоединить бок лестницы 17. С помощью евровинтов 6,3х50 установить ступеньки 20 и 21, щит 19. Ступеньки 20 и 21 дополнительно закрепить уголками на саморезы клоп 4х14. Гвоздями прикрепить задние стенки ДВП 39 и 40.

С помощью стяжек «Onefix» к дну кровати 1 присоединить спинки 8 и 9, заднюю царгу 2. С помощью евровинтов установить царги 31 и 2.



Навесьте фасады 32 при помощи вкладных петель евровинтами 6x10,5 и произведите их регулировку. Винтами к фасадам прикрутить ручки.

### Правила по регулировке четырехшарнирных петель

Конструкция петли позволяет регулировать установку двери в вертикальном и горизонтальном направлении.

Высота установки двери регулируется планкой петли:

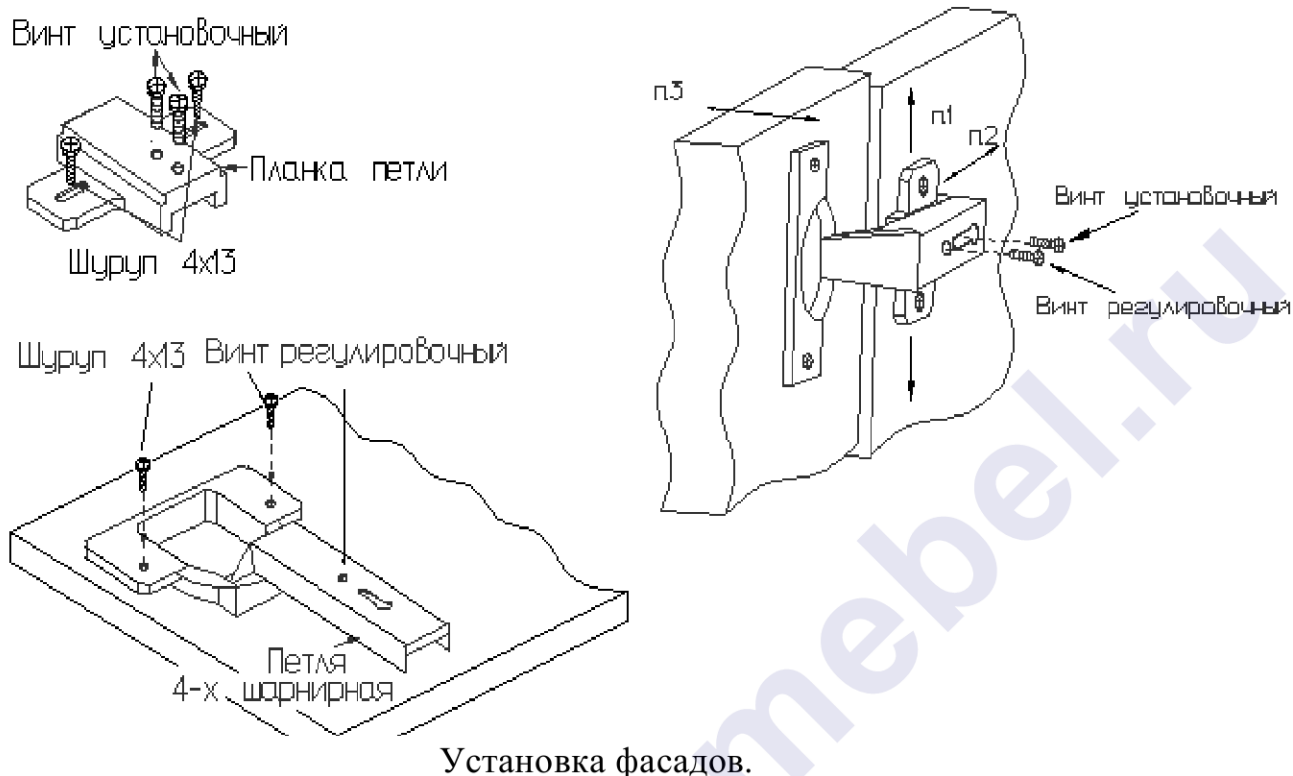
- Отвернуть шурупы на планке петли на 1-2 оборота;
- Переместить планку вверх или вниз на требуемую высоту;
- Прочно завернуть шурупы.

Плотность прилегания дверей к боку регулируется установочным винтом:

- Отвернуть на 1-2 оборота установочный винт;
- Переместить корпус петли на ответной планке вперед или назад;
- Прочно завернуть установочный винт.

Зазор между дверями регулируется установочным и регулировочным винтами:

- Отвернуть на 1-2 оборота установочный винт;
- Отвинчивая или завинчивая регулировочный винт, установить зазор;
- Прочно завернуть установочный винт.

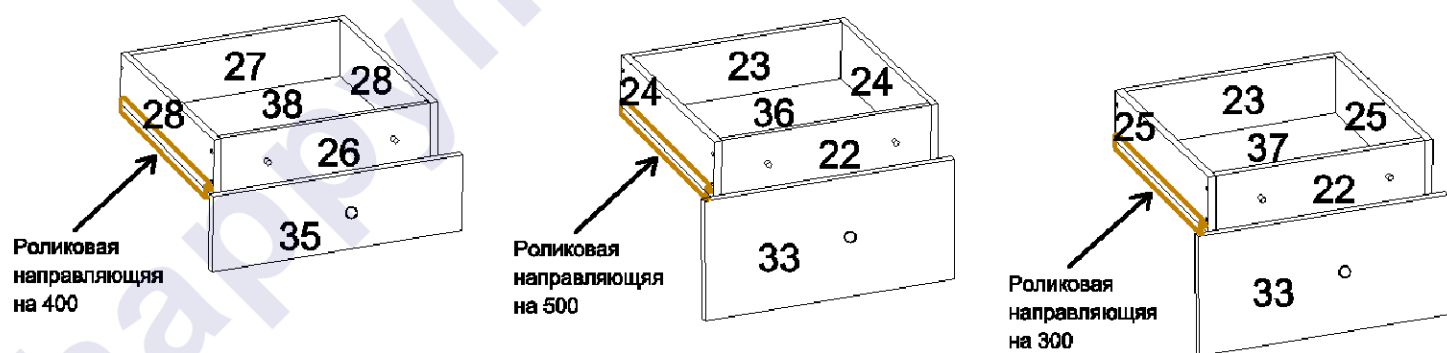


С помощью евровинтов 6,3x50 собрать ящики. Прикрепить на гвозди дно ДВП. С помощью саморезов 3,5x13 к ящикам прикрепить роликовые направляющие. В фасады 33 и 35 вставить муфты M10. Винтами прикрутить ручки. К собранным ящикам прикрепить фасады на винты 6x25. Вставить ящики в корпус комода и лестницы, при необходимости отрегулировать положение фасадных стенок винтами 6x25.

Ящик тумбы

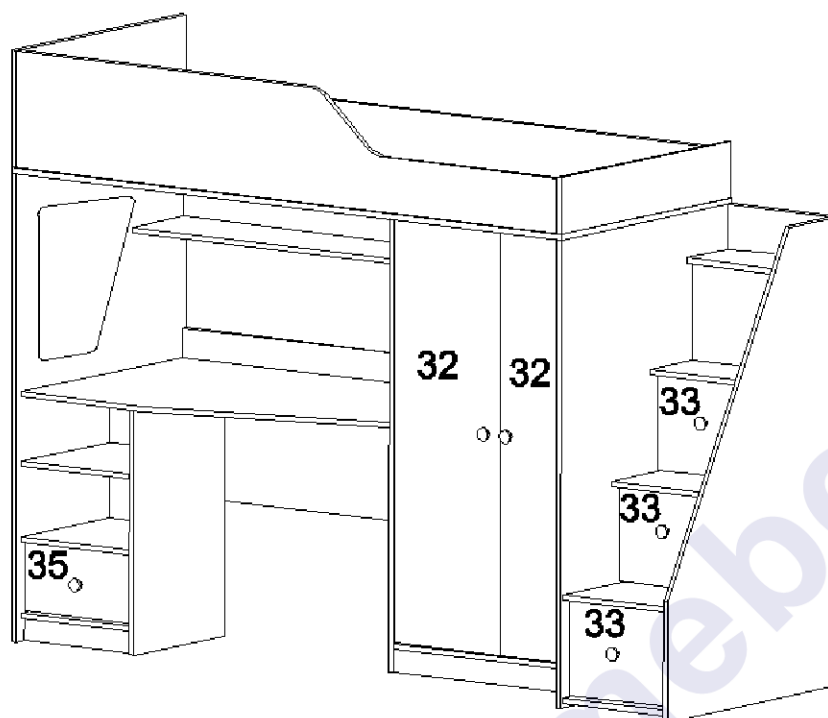
2 нижних ящика лестницы

Верхний ящик лестницы



Сборка ящиков

Видимые евровинты закрыть пластмассовыми заглушками. Винты всех стяжек должны быть прочно затянуты.



### Комплектовочная ведомость фурнитуры

|  |   |   |
|--|---|---|
| Евровинт 6,3x50 72 шт.<br>  | Стяжка "Onefix" 73 шт.<br> | Саморез 3,5x13 40 шт.<br>        |
| Ключ для евровинта<br>  | Уголок 16 шт.<br>          | Саморез клоп 4x14 32 шт.<br>     |
| Заглушка для евровинта 30 шт.<br>   | Евровинт 6x10,5 33 шт.<br> | Гвоздь 1,2x20 160 шт.<br>        |
| Подпятник 14 шт.<br>  | Муфта №10 8 шт.<br>        | Винт 6x25 8 шт.<br>              |
| Ручка-кнопка с винтом 6 шт.<br>   | Штангодержатель 2 шт.<br>  | Петля вкладная 100 гр. 6 шт.<br> |
| Роликовая направляющая 500 мм 2 шт.<br>Роликовая направляющая 400 мм 1 шт.<br>Роликовая направляющая 300 мм 1 шт.<br> |   |   |

## Комплектовочная ведомость деталей

| №                 | Наименование          | Кол. | Размеры, мм |     | Номер пакета |
|-------------------|-----------------------|------|-------------|-----|--------------|
|                   |                       |      | А           | В   |              |
| <b>ЛДСП 16 мм</b> |                       |      |             |     |              |
| 1                 | Дно кровати           | 1    | 2040        | 940 | Корпус №1    |
| 2                 | Царга задняя          | 1    | 2006        | 150 | Корпус №1    |
| 3                 | Бок левый             | 1    | 1400        | 938 | Корпус №2    |
| 4                 | Бок правый            | 1    | 1400        | 938 | Корпус №2    |
| 5                 | Перегородка           | 1    | 1400        | 700 | Корпус №4    |
| 6                 | Основание шкафа       | 1    | 784         | 700 | Корпус №4    |
| 7                 | Полка шкафа           | 1    | 784         | 678 | Корпус №4    |
| 8                 | Спинка головная       | 1    | 938         | 350 | Корпус №3    |
| 9                 | Спинка ножная         | 1    | 938         | 150 | Корпус №3    |
| 10                | Задний щит            | 1    | 1206        | 500 | Корпус №3    |
| 11                | Стенка горизонтальная | 1    | 1206        | 250 | Корпус №3    |
| 12                | Щит верхний           | 1    | 1206        | 250 | Корпус №3    |
| 13                | Столешница            | 1    | 1206        | 900 | Корпус №1    |
| 14                | Бок тумбы             | 1    | 730         | 450 | Корпус №5    |
| 15                | Щит шкафа             | 1    | 784         | 200 | Корпус №5    |
| 16                | Полка тумбы           | 3    | 450         | 394 | Корпус №3    |
| 17                | Бок лестницы          | 1    | 1400        | 840 | Корпус №4    |
| 18                | Основание лестницы    | 1    | 830         | 394 | Корпус №5    |
| 19                | Задний щит            | 1    | 444         | 394 | Корпус №1    |
| 20                | Ступенька верхняя     | 1    | 394         | 200 | Корпус №3    |
| 21                | Ступенька             | 3    | 394         | 394 | Корпус №1    |
| 22                | Передняя стенка ящика | 3    | 336         | 180 | Корпус №5    |
| 23                | Задняя стенка ящика   | 3    | 336         | 180 | Корпус №5    |
| 24                | Боковая стенка ящика  | 4    | 500         | 180 | Корпус №5    |
| 25                | Боковая стенка ящика  | 2    | 300         | 180 | Корпус №5    |
| 26                | Передняя стенка ящика | 1    | 336         | 140 | Корпус №5    |
| 27                | Задняя стенка ящика   | 1    | 336         | 140 | Корпус №5    |
| 28                | Боковая стенка ящика  | 2    | 400         | 140 | Корпус №5    |
| 29                | Цоколь                | 1    | 784         | 70  | Корпус №5    |
| 30                | Цоколь                | 1    | 394         | 70  | Корпус №5    |
| 31                | Царга                 | 1    | 2006        | 350 | Фасад        |
| 32                | Фасад                 | 2    | 1309        | 389 | Фасад        |
| 33                | Фасад лестницы        | 3    | 386         | 284 | Фасад        |
| 34                | Планка                | 1    | 404         | 294 | Фасад        |
| 35                | Фасад тумбы           | 1    | 388         | 204 | Фасад        |
| <b>ДВП Белое</b>  |                       |      |             |     |              |
| 36                | Дно ящика             | 2    | 366         | 498 | Корпус №1    |
| 37                | Дно ящика             | 1    | 366         | 298 | Корпус №1    |
| 38                | Дно ящика             | 1    | 366         | 398 | Корпус №1    |
| 39                | Задняя стенка         | 1    | 1342        | 805 | Корпус №1    |
| 40                | Задняя стенка         | 1    | 938         | 414 | Корпус №1    |

**Предприятие-изготовитель оставляет за собой право вносить конструктивные изменения без согласования с продавцом!**

### **Рекомендации по правилам эксплуатации и уходу за мебелью**

1. Мебель рекомендуется эксплуатировать в проветриваемом помещении с температурой воздуха не ниже +10<sup>0</sup>С и относительной влажностью воздуха 50-80%.
2. Мебель не следует устанавливать на неровном полу, близко к сырым и холодным стенам или источникам тепла.
3. В мебели, имеющей крепление болтами, винтами, шурупами, при ослаблении соединений необходимо периодически подвертывать гайки, винты, шурупы.
4. Для предотвращения покособленности двери следует держать закрытыми.
5. Мебель, перевозимую в условиях минусовой температуры, при установке в помещении следует протереть сухой, мягкой тканью как снаружи, так и внутри, во избежание образования белых пятен на поверхности лаковой пленки в результате образования конденсата.
6. Мебель должна быть защищена от прямого попадания солнечных лучей во избежание ухудшения внешнего вида.
7. На поверхности мебели не следует ставить горячие предметы.
8. Удаление пятен с поверхности мебели следует производить тампоном из мягкой ткани, смоченной в специальных составах для чистки и освежения мебели в соответствии с рекомендациями по их использованию.

### **Гарантии изготовителя**

Предприятие – изготовитель гарантирует покупателю сохранность всех качественных показателей, обусловленных ГОСТом, при соблюдении правил сборки, установки и эксплуатации мебели.

За механические повреждения, возникшие во время транспортировки, сборке или хранении, предприятие – изготовитель ответственности не несет.

Претензии по качеству мебели должны направляться в магазин, где приобретена мебель, с приложением товарного чека. Претензии принимаются в течение гарантийного срока – 24 месяца со дня приобретения мебели.

Срок службы мебели – 10 лет.

По дефектам, возникшим из-за несоблюдения покупателем правил эксплуатации и ухода за мебелью, претензии не принимаются.