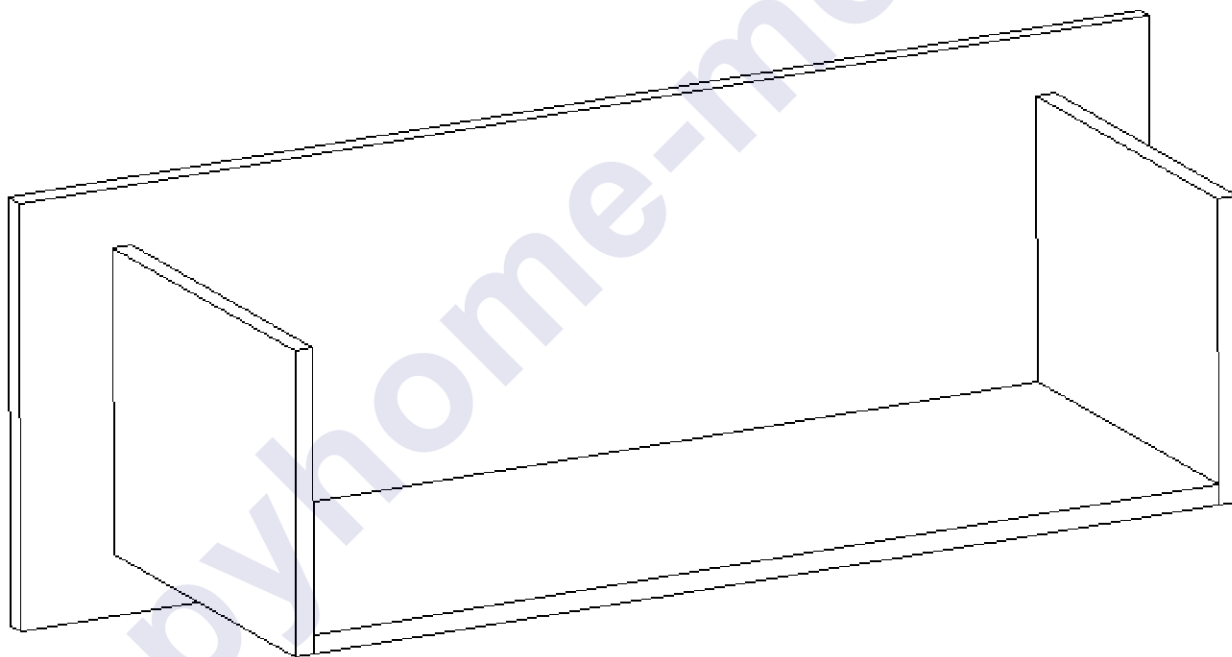


# ВВ

Инструкция  
по сборке и эксплуатации

**Полка Вр-1**



Габаритные размеры:

Длина: 1000 мм

Высота: 350 мм

Глубина: 316 мм

## К сведению покупателя

Для удобства транспортировки и предохранения от повреждений мебель поставляется в разобранном виде. На каждом пакете имеется маркировка с указанием названия изделия, перечень входящих в данный пакет деталей, их размеры и количество, а также номера этих деталей, которые соответствуют номерам в комплектовочной ведомости и на схемах сборки. Для крепления фурнитуры на деталях имеются отверстия и накладки.

### Правила сборки

Сборку следует производить на ровном полу, покрытом тканью или бумагой во избежание повреждения кромок и загрязнения мебели. Сборку корпуса рекомендуется производить в горизонтальном положении, устанавливая детали лицевыми кромками вниз. Необходимо соблюдать осторожность, чтобы не повредить лакированные поверхности. В сборке крупногабаритных изделий должны участвовать не менее двух человек. Детали при сборке необходимо закреплять прочно, не допуская их качания. Для сборки потребуется прямоугольный треугольник или шнур длиной 2-3 метра, молоток и отвертки.

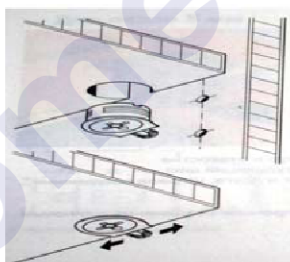
### Подготовка к сборке

Проверить комплектность каждого пакета по имеющейся на них маркировке.

**ВНИМАНИЕ!** Не рекомендуется одновременно вынимать детали из всех пакетов во избежание их смешивания. Проверить наличие фурнитуры и метизов.

**ВНИМАНИЕ!** Перед началом сборки необходимо внимательно изучить инструкцию и определить расположение деталей в изделии в соответствии со схемой сборки.

**Сборку производить последовательно согласно инструкции!!!**



При вращении натяжного элемента в корпусе болт распирает отверстие и, тем самым, обеспечивает плотное соединение полки и боковой стенки с силовым замыканием.

Возможно легкое вдавливание корпуса от руки. Благодаря углу затягивания 15 градусов отвертка может свободно вращаться в месте монтажа.

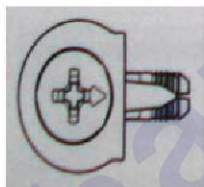


Рис. 1. Стяжка «Onefix».

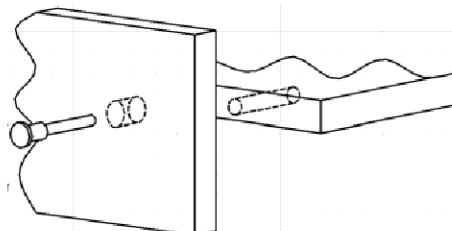


Рис. 2. Сборка при помощи евровинтов 6,3x50.

С помощью стяжек "Onefix" соединить между стенку горизонтальную 2 с перегородками 3 и 03, затем прикрутить их еврвинтами 6,3x50 к щиту 1. К щиту 1 саморезами 3,5x13 прикрутить навески и закрепить полку к стене.

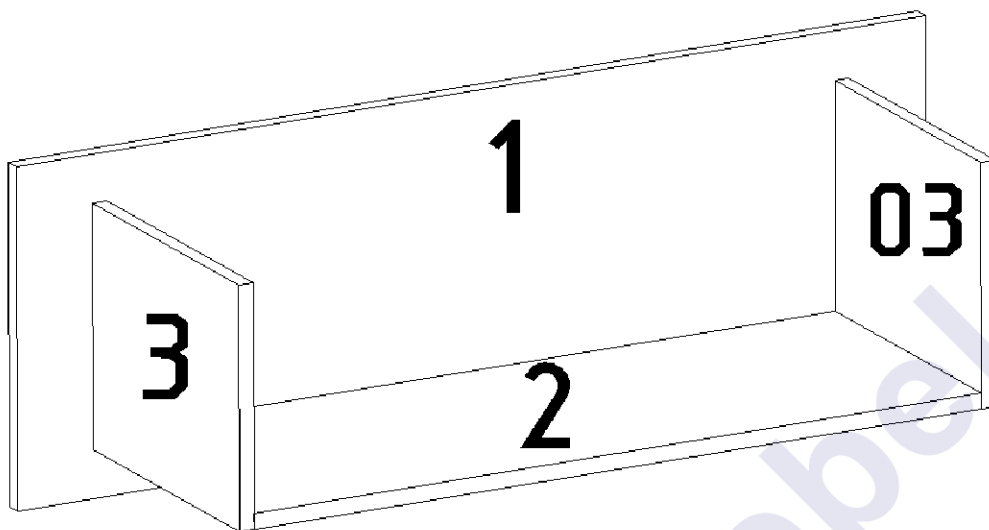


Схема сборки

Комплектовочная ведомость деталей

№	Наименование	Кол.	Размеры	
			А мм.	В мм.
<b>ЛДСП 16 мм</b>				
1	Задний щит	1	1000	350
<b>ЛДСП 16 мм Фасад</b>				
2	Стенка горизонтальная	1	868	300
3	Перегородка	1	300	300
03	Перегородка	1	300	300

Комплектовочная ведомость фурнитуры

<p>Еврвинт 6,3x50 7 шт.</p>	<p>Стяжка "Onefix" 4 шт.</p>	<p>Саморез 3,5x13 6 шт. Саморез 3,5x35 3 шт.</p>
<p>Навеска 3 шт.</p>	<p>Ключ для еврвинтов</p>	

## Рекомендации по правилам эксплуатации и уходу за мебелью

1. Мебель рекомендуется эксплуатировать в проветриваемом помещении с температурой воздуха не ниже +10<sup>0</sup>С и относительной влажностью воздуха 50-80%.
2. Мебель не следует устанавливать на неровном полу, близко к сырým и холодным стенам или источникам тепла.
3. В мебели, имеющей крепление болтами, винтами, шурупами, при ослаблении соединений необходимо периодически подвëртывать гайки, винты, шурупы.
4. Мебель, перевозимую в условиях минусовой температуры, при установке в помещении следует протереть сухой, мягкой тканью как снаружи, так и внутри, во избежание образования белых пятен на поверхности лаковой пленки в результате образования конденсата.
5. Мебель должна быть защищена от прямого попадания солнечных лучей во избежание ухудшения внешнего вида.
6. На поверхности мебели не следует ставить горячие предметы.
7. Удаление пятен с поверхности мебели следует производить тампоном из мягкой ткани, смоченной в специальных составах для чистки и освежения мебели в соответствии с рекомендациями по их использованию.

## Гарантии изготовителя

Предприятие – изготовитель гарантирует покупателю сохранность всех качественных показателей, обусловленных ГОСТом, при соблюдении правил сборки, установки и эксплуатации мебели.

За механические повреждения, возникшие во время транспортировки, сборки или хранения, предприятие – изготовитель ответственности не несет.

Претензии по качеству мебели должны направляться в магазин, где приобретена мебель, с приложением товарного чека. Претензии принимаются в течение гарантийного срока – 24 месяца со дня приобретения мебели.

Срок службы мебели – 10 лет.

По дефектам, возникшим из-за несоблюдения покупателем правил эксплуатации и ухода за мебелью, претензии не принимаются.