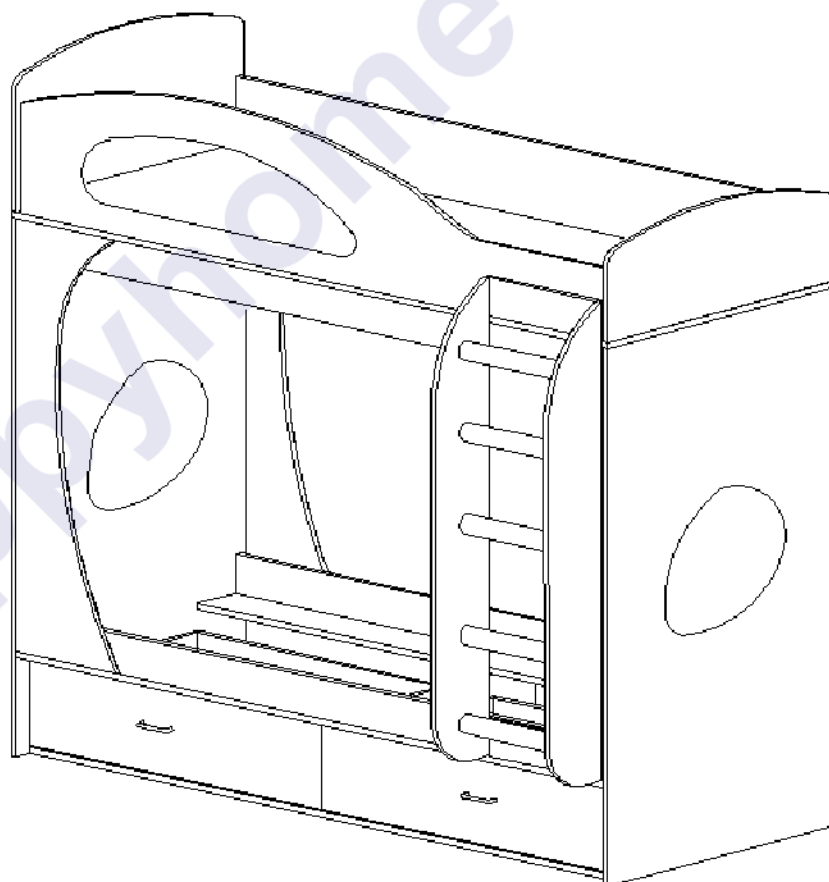


ООО «ТД Мебель Кострома»

Инструкция по сборке и эксплуатации
изделия мебели

Серия детской мебели «Орбита»

«Орбита-2 NEW» (Лестница справа)



Габаритные размеры:

Длина: 2034 мм

Высота: 1810 мм

Глубина: 1045 мм

К сведению покупателя

Для удобства транспортировки и предохранения от повреждений мебель поставляется в разобранном виде. На каждом пакете имеется маркировка с указанием названия изделия, перечень входящих в данный пакет деталей, их размеры и количество, а также номера этих деталей, которые соответствуют номерам в комплектовочной ведомости и на схемах сборки. Для крепления фурнитуры на деталях имеются отверстия и наколки.

Правила сборки

Сборку следует производить на ровном полу, покрытом тканью или бумагой во избежание повреждения кромок и загрязнения мебели. Сборку корпуса рекомендуется производить в горизонтальном положении, устанавливая детали лицевыми кромками вниз. Необходимо соблюдать осторожность, чтобы не повредить лакированные поверхности. В сборке крупногабаритных изделий должны участвовать не менее двух человек. Детали при сборке необходимо закреплять прочно, не допуская их качания. Для сборки потребуются прямоугольный треугольник или шнур длиной 2-3 метра, молоток и отвертки.

Подготовка к сборке

Проверить комплектность каждого пакета по имеющейся на них маркировке.

ВНИМАНИЕ! Не рекомендуется одновременно вынимать детали из всех пакетов во избежание их смешивания. Проверить наличие фурнитуры и метизов.

ВНИМАНИЕ! Перед началом сборки необходимо внимательно изучить инструкцию и определить расположение деталей в изделии в соответствии со схемой сборки.

Сборку производить последовательно согласно инструкции!!!

Детали, в которые необходимо забить металлические стяжки «Hetch» (Рис. 1)

№	Наименование	Кол-во	Размеры	
			А мм.	В мм.
4	Царга задняя	1	2000	200
6	Царга опорная	1	2000	180
06	Царга опорная	1	2000	180
15	Царга	1	2000	390

В остальные детали забиваются пластмассовые стяжки «Onefix» (Рис. 2).

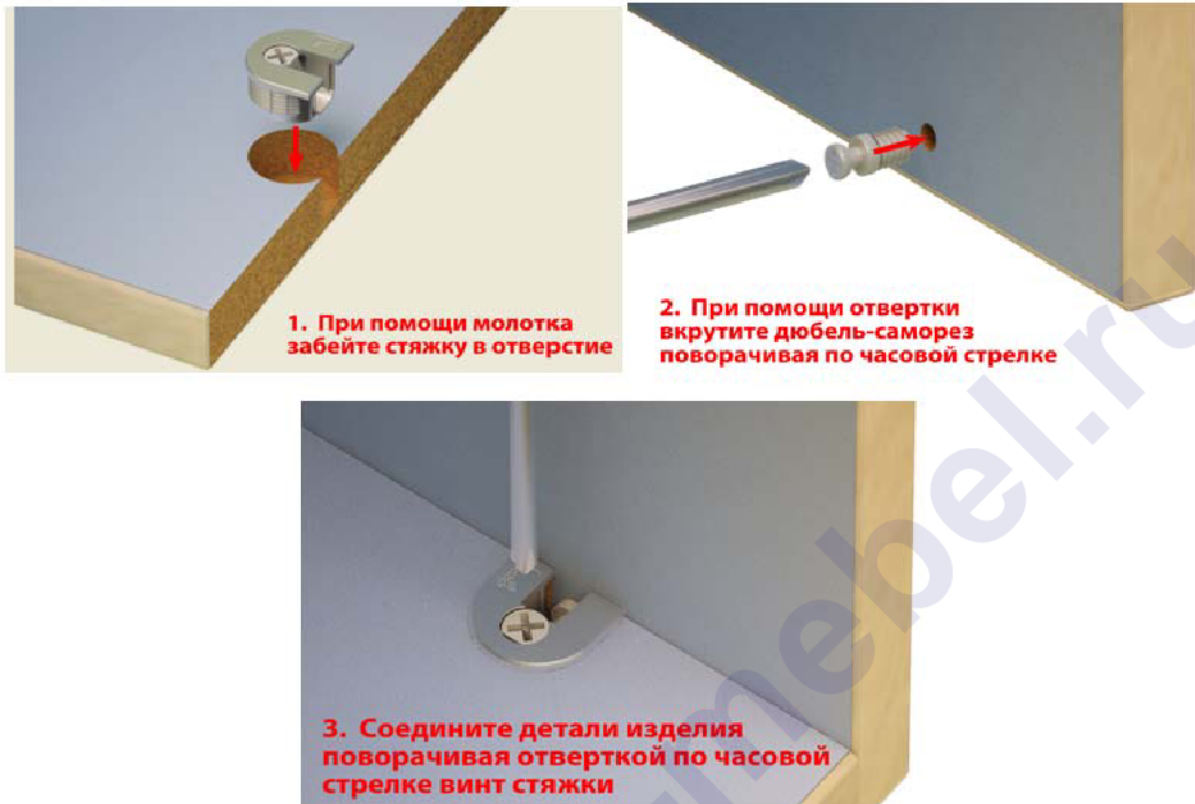
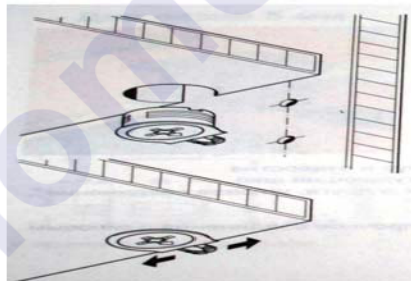


Рис. 1. Установка стяжек «Hetch»



При вращении натяжного элемента в корпусе болт распирает отверстие и, тем самым, обеспечивает плотное соединение полки и боковой стенки с силовым замыканием.

Возможно легкое вдавливание корпуса от руки. Благодаря углу затягивания 15 градусов отвертка может свободно вращаться в месте монтажа.



Рис. 2. Стяжка «Onefix».

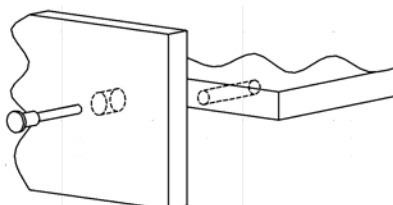


Рис. 3. Сборка при помощи евровинтов 6,3x50.

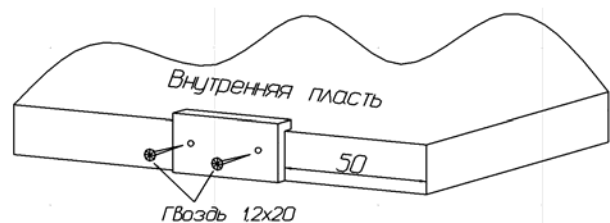


Рис.4. Установка подпятников.

Установить подпятники: к бокам 2 и 02 прибить гвоздями, к царгам 7 – прикрутить саморезами 3,5x13. К бокам 2 и 02, перегородке 9 еврвинтами 6x10,5 прикрутить роликовые направляющие. С помощью стяжек «Onefix» собрать ящики. Прикрепить на гвозди дно ДВП 20. С помощью саморезов 3,5x13 к ящикам прикрепить роликовые направляющие. В фасады 16 вставить муфты М10. Винтами прикрутить ручки. К собранным ящикам прикрепить фасады на винты 6x25.

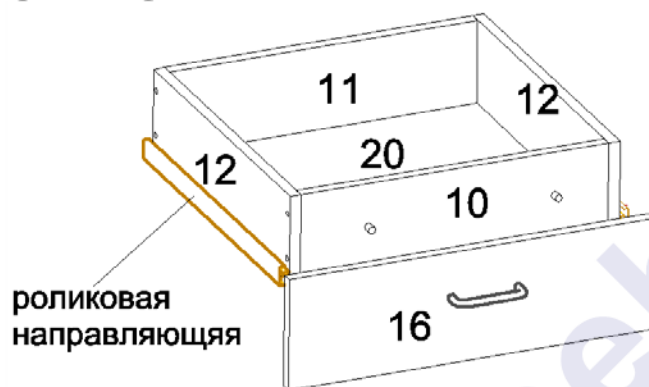
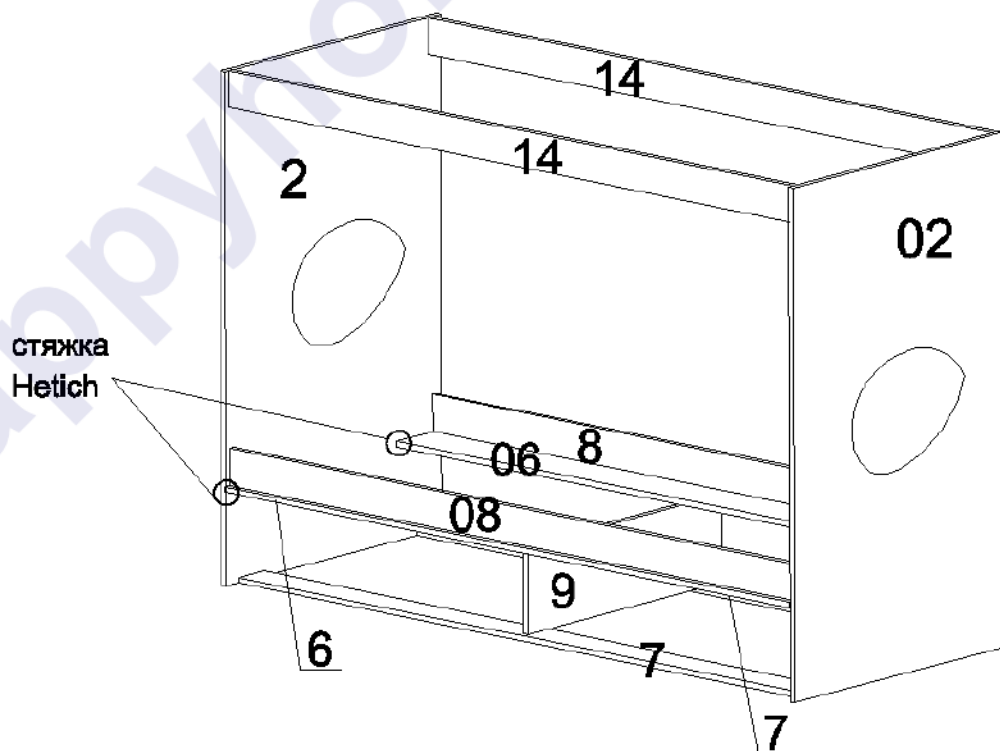


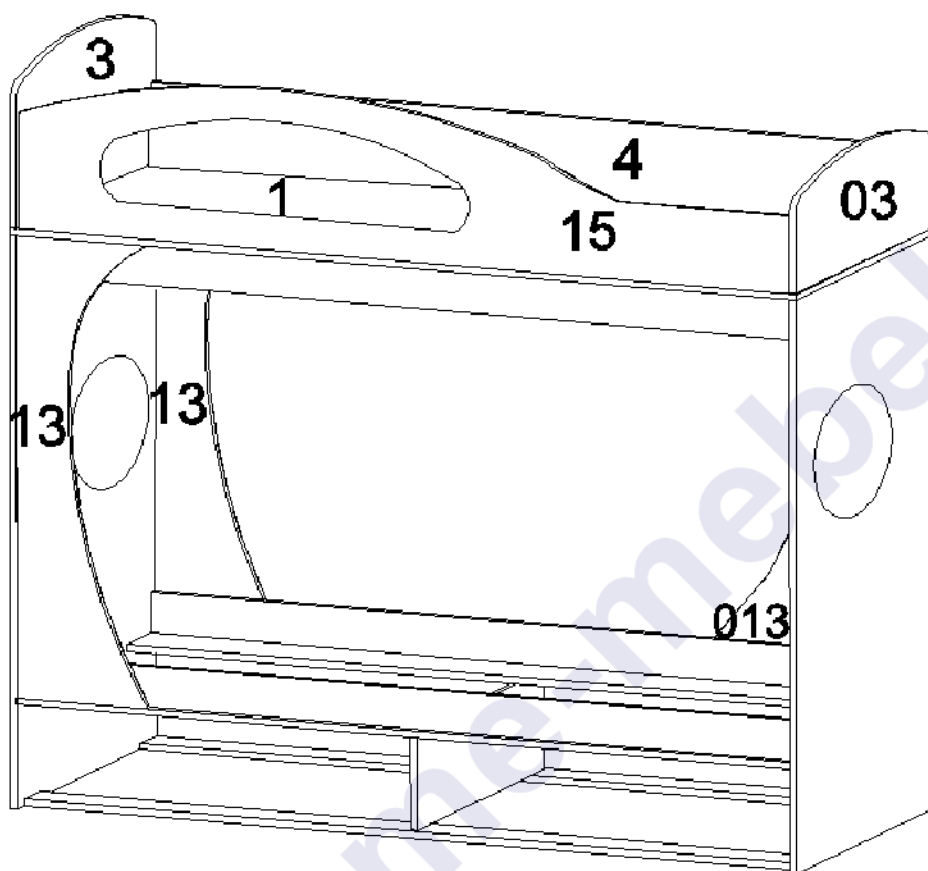
Схема сборки ящиков

С помощью стяжек «Onefix» соединить царги 6 и 06 с царгами 8. В бока 2 и 02 вкрутить дюбели-саморезы стяжки «Hetich». Соединить царги 6, 06, 8 и 08 с боком 2. К царгам 6 и 06 присоединить перегородку 9. С помощью стяжек «Onefix» к боку 2 присоединить планки нижние 7. Установить бок 2. С помощью еврвинтов 6,3x50 установить планки продольные 14.



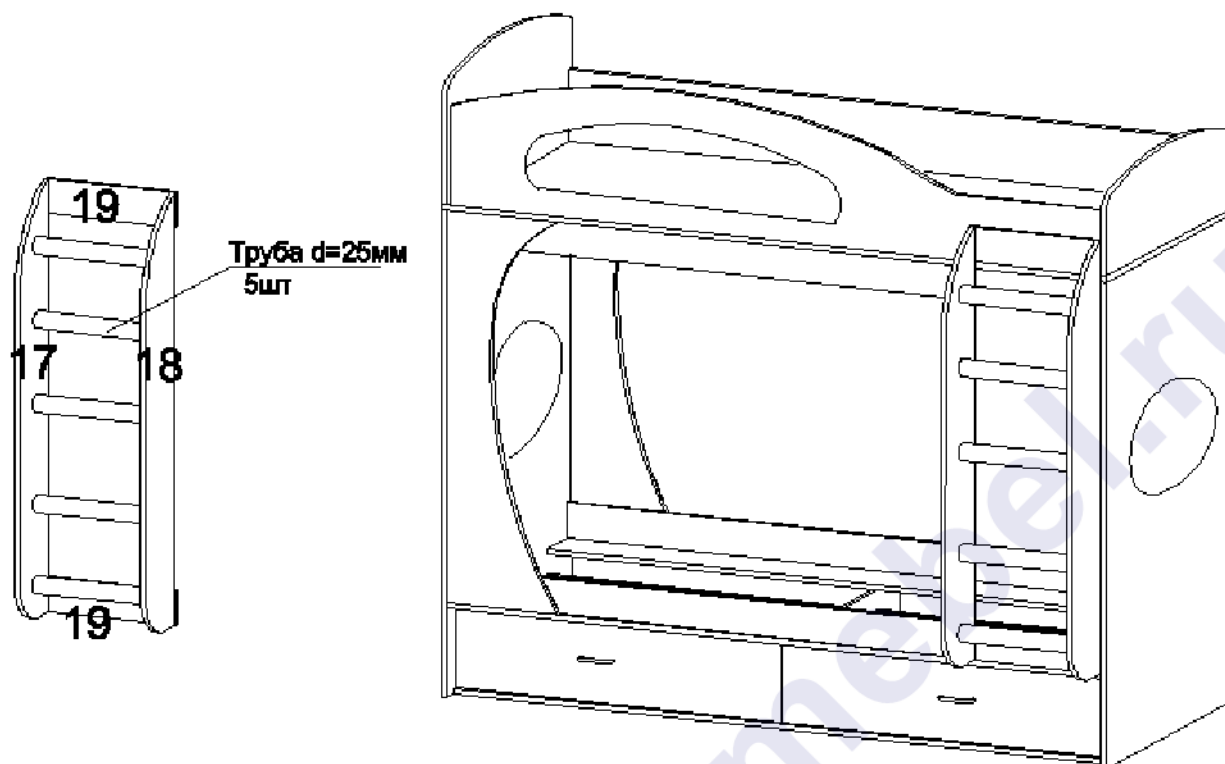
С помощью стяжек «Onefix» установить дно кровати 1. С помощью стяжек «Onefix» к бокам 2 и 02 присоединить планки декоративные 13 и 013, затем прикрутить еврвинтами 6,3x50 к дну кровати 1 и царгам 6, 06.

В дно кровати 1 и спинки 3, 03 вкрутить дюбели-саморезы стяжки “Hetich”, к дну кровати на стяжки “Hetich” установить царги 4 и 15. С помощью стяжек «Onefix» к дну кровати присоединить спинки 3 и 03, завернуть стяжки.



Собрать лестницу: в имеющиеся отверстия в лестницах 9 вставить трубы, с помощью саморезов 3,5x13 прикрутить фланцы, евровинтами 6,3x50 прикрутить планки 12. Лестницу через имеющиеся отверстия в планках 19 соединить с царгами 8 и 15 с помощью межсекционных стяжек. Вставить ящики в корпус детской. При необходимости ослабив винты 6x25 отрегулировать положение фасадной стенки относительно корпуса стенки.

Видимые евровинты закрыть пластмассовыми заглушками, прочно завернуть винты стяжек. Установить на дно нижней кровати планки 21.



Комплектовочная ведомость фурнитуры

<p>Евровинт 6,3x50 25 шт.</p> 	<p>Стяжка "Onefix" 55 шт.</p> 	<p>Стяжка "Hetch" с дюбелем 19 шт.</p> 
<p>Ключ для евровинта</p> 	<p>Ручка-скоба 96 2 шт.+винты</p> 	<p>Стяжка межсекционная M8x32 4 шт.</p> 
<p>Заглушка для евровинта 4 шт.</p> 	<p>Саморез 3,5x13 50 шт</p> 	<p>Гвоздь 1,2x20 70 шт.</p> 
<p>Подпятник 8 шт.</p> 	<p>Фланец 10 шт.</p> 	<p>Муфта M10 6 шт.</p> 
<p>Винт 6x25 6 шт.</p> 	<p>Евровинт 6x10,5 (для роликовой направляющей) 8 шт.</p> 	<p>Роликовая направляющая 450 мм 2 шт.</p> 

Комплектовочная ведомость деталей

№	Наименование	Кол-во	Размеры		Номер пакета
			А мм.	В мм.	
ЛДСП 16 мм					
1	Дно кровати	1	2038	869	Пакет №1
2	Бок левый	1	1400	865	Пакет №2
02	Бок правый	1	1400	865	Пакет №2
3	Спинка головная	1	864	390	Пакет №1
03	Спинка ножная	1	864	270	Пакет №1
4	Царга задняя	1	2000	200	Пакет №1
6	Царга опорная	1	2000	180	Пакет №3
06	Царга опорная	1	2000	180	Пакет №3
7	Планка нижняя	2	2000	180	Пакет №3
8	Царга	1	2000	130	Пакет №3
08	Царга	1	2000	130	Фасад
9	Перегородка	1	798	240	Пакет №4
10	Передняя ст. ящика	2	936	140	Пакет №4
11	Задняя стенка ящика	2	936	140	Пакет №4
12	Боковая стенка ящика	4	450	140	Пакет №4
13	Планка декоративная	1	1128	340	Пакет №1
013	Планка декоративная	1	1128	340	Пакет №1
14	Планка продольная	1	2000	100	Пакет №3
13	Планка декоративная	1	1128	300	Фасад
14	Планка продольная	1	2000	100	Фасад
15	Царга	1	2000	390	Фасад
16	Фасад ящика	2	994	232	Фасад
17	Лестница левая	1	1274	180	Фасад
18	Лестница правая	1	1274	180	Фасад
19	Планка лестницы	2	400	130	Фасад
ЛДСП 16мм (Техническое)					
21	Планка на дно	3	790	663	Пакет №5
ДВП 4 мм					
20	Дно ящика	2	964	448	Пакет №4

Планки на дно кровати 21 изготавливаются из технического ЛДСП, который по своим экологическим свойствам ничем не отличается от обычного, планки необходимо положить худшей стороной вниз!

Предприятие-изготовитель оставляет за собой право вносить конструктивные изменения без согласования с продавцом!

Рекомендации по правилам эксплуатации и уходу за мебелью

1. Мебель рекомендуется эксплуатировать в проветриваемом помещении с температурой воздуха не ниже +10⁰С и относительной влажностью воздуха 50-80%.
2. Мебель не следует устанавливать на неровном полу, близко к сырým и холодным стенам или источникам тепла.
3. В мебели, имеющей крепление болтами, винтами, шурупами, при ослаблении соединений необходимо периодически подвëртывать гайки, винты, шурупы.
4. Для предотвращения покóробленности двери следует держать закрытыми.
5. Мебель, перевозимую в условиях минусовой температуры, при установке в помещении следует протереть сухой, мягкой тканью как снаружи, так и внутри, во избежание образования белых пятен на поверхности лаковой пленки в результате образования конденсата.
6. Мебель должна быть защищена от прямого попадания солнечных лучей во избежание ухудшения внешнего вида.
7. На поверхности мебели не следует ставить горячие предметы.
8. Удаление пятен с поверхности мебели следует производить тампоном из мягкой ткани, смоченной в специальных составах для чистки и освежения мебели в соответствии с рекомендациями по их использованию.

Гарантии изготовителя

Предприятие – изготовитель гарантирует покупателю сохранность всех качественных показателей, обусловленных ГОСТом, при соблюдении правил сборки, установки и эксплуатации мебели.

За механические повреждения, возникшие во время транспортировки, сборке или хранении, предприятие – изготовитель ответственности не несет.

Претензии по качеству мебели должны направляться в магазин, где приобретена мебель, с приложением товарного чека. Претензии принимаются в течение гарантийного срока – 24 месяца со дня приобретения мебели.

Срок службы мебели – 10 лет.

По дефектам, возникшим из-за несоблюдения покупателем правил эксплуатации и ухода за мебелью, претензии не принимаются.

**Наш адрес: г. Кострома, ул. Деминская д.5
ООО «ТД Мебель Кострома»
т (4942)42-31-12**