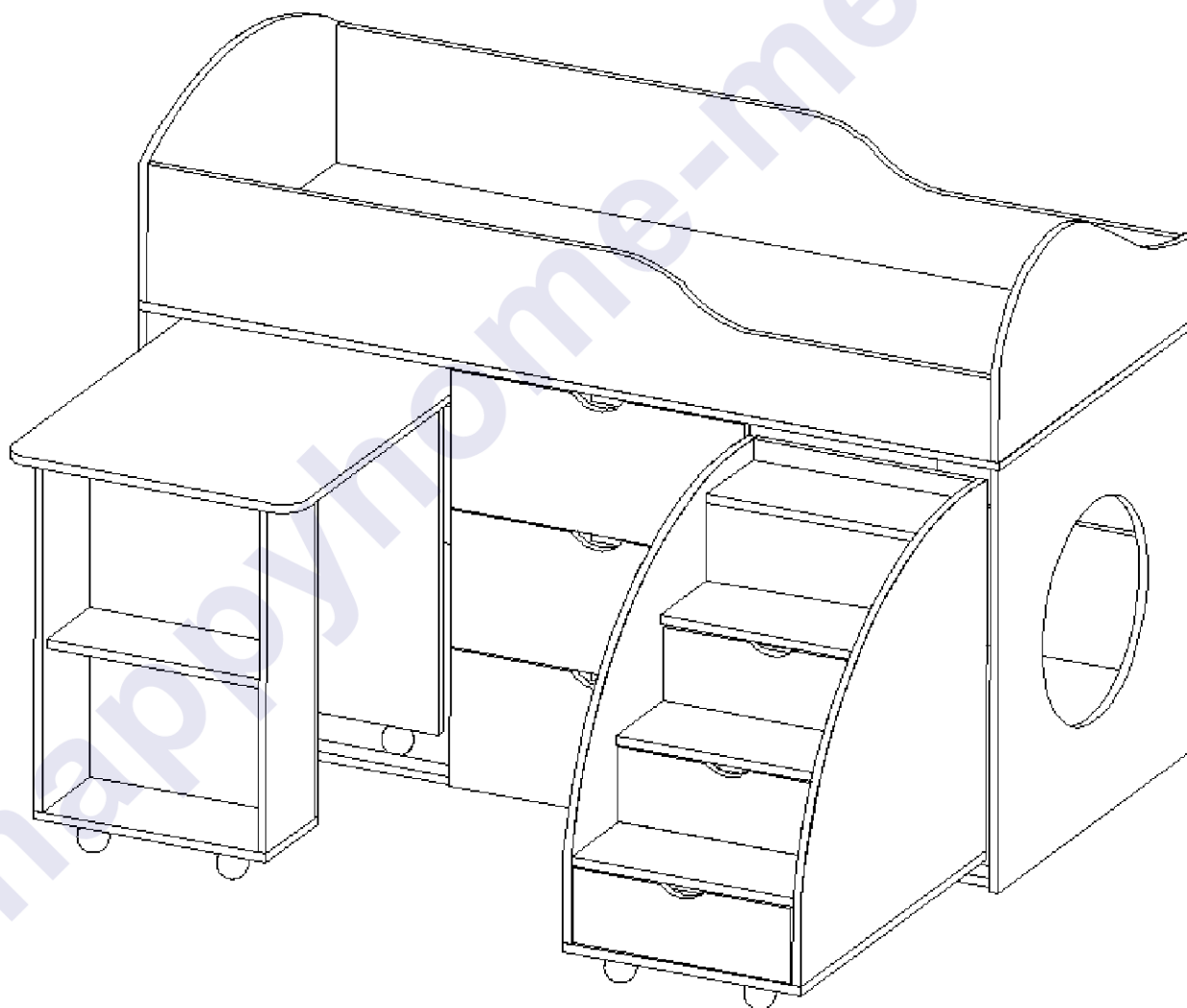


**ООО «ТД Мебель Кострома»**

Инструкция

по сборке и эксплуатации

**Орбита-14**



Габаритные размеры:

Длина: 1634 мм

Высота: 1140 мм

Глубина: 1434 мм

## К сведению покупателя

Для удобства транспортировки и предохранения от повреждений мебель поставляется в разобранном виде. На каждом пакете имеется маркировка с указанием названия изделия, перечень входящих в данный пакет деталей, их размеры и количество, а также номера этих деталей, которые соответствуют номерам в комплектовочной ведомости и на схемах сборки. Для крепления фурнитуры на деталях имеются отверстия и накладки.

### Правила сборки

Сборку следует производить на ровном полу, покрытом тканью или бумагой во избежание повреждения кромок и загрязнения мебели. Сборку корпуса рекомендуется производить в горизонтальном положении, устанавливая детали лицевыми кромками вниз. Необходимо соблюдать осторожность, чтобы не повредить лакированные поверхности. В сборке крупногабаритных изделий должны участвовать не менее двух человек. Детали при сборке необходимо закреплять прочно, не допуская их качания. Для сборки потребуются прямоугольный треугольник или шнур длиной 2-3 метра, молоток и отвертки.

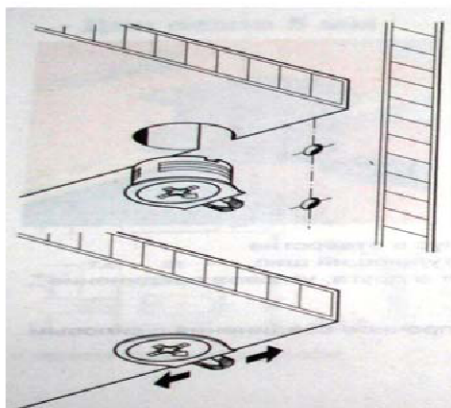
### Подготовка к сборке

Проверить комплектность каждого пакета по имеющейся на них маркировке.

**ВНИМАНИЕ!** Не рекомендуется одновременно вынимать детали из всех пакетов во избежание их смешивания. Проверить наличие фурнитуры и метизов.

**ВНИМАНИЕ!** Перед началом сборки необходимо внимательно изучить инструкцию и определить расположение деталей в изделии в соответствии со схемой сборки.

**Сборку производить последовательно согласно инструкции!!!**



При вращении натяжного элемента в корпусе болт распирает отверстие и, тем самым, обеспечивает плотное соединение полки и боковой стенки с силовым замыканием.

Возможно легкое вдавливание корпуса от руки. Благодаря углу затягивания 15 градусов отвертка может свободно вращаться в месте монтажа.

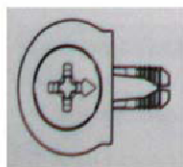


Рис. 1. Стяжка «Onefix».

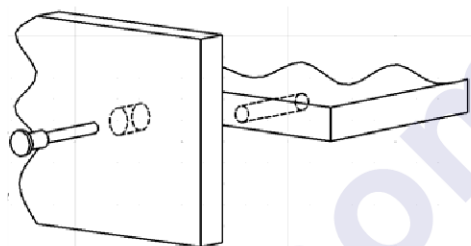


Рис. 2. Сборка при помощи евровинтов 6,3x50.

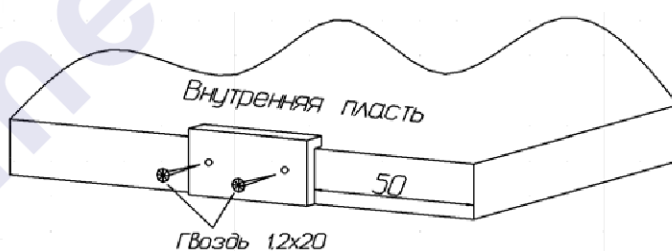


Рис.3. Установка подпятников.

К бокам 2 и 02, перегородкам 3 и 4 гвоздями прибить подпятники. К бокам 3 и 4 саморезами 3x13 прикрутить шариковые направляющие размером 400 мм.

*Перед установкой направляющие нужно разъединить. Для этого стопор правой направляющей следует поднять вверх, левой - опустить вниз. Затем соединить их, вставив друг в друга, произойдет щелчок.*



Рис. 4. Шариковая направляющая.

### Сборка стола

Евровинтами 6,3x50 к щитам 12 и 13 прикрутить щит жесткости 25. Между боками 14 с помощью стяжек «Onefix» установить полку 16. С помощью стяжек «Onefix» соединить бока 14 с щитом 13. Затем установить основание 15. Установить столешницу 11. К основанию 15 саморезами 3,5x13 прикрутить колесные опоры на площадке, а к щиту 12 присоединить U-образные колесные опоры.



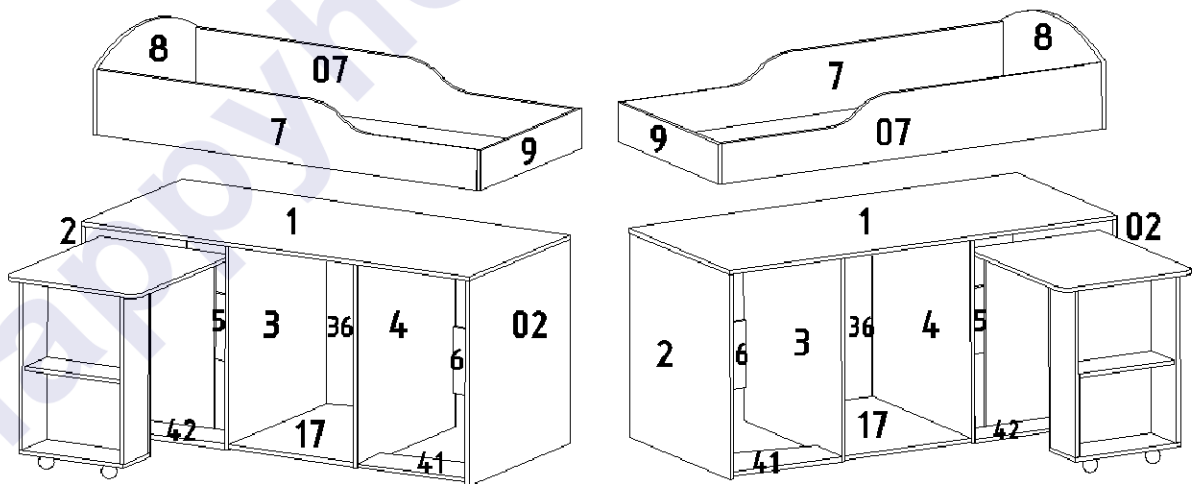
При расположении стола

- слева

- справа

### Сборка корпуса детской

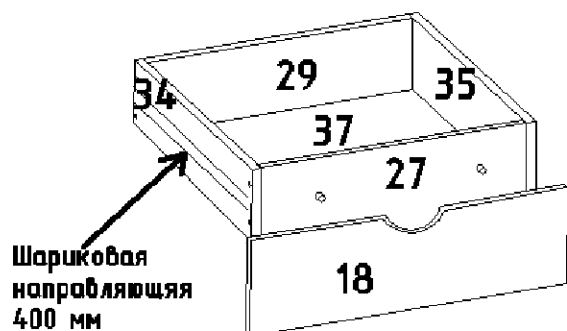
С помощью стяжек «Onefix» собрать корпус детской: вначале к перегородкам 3 и 4 еврвинтами 6,3х50 прикрутить планки 41 и 42, соединить перегородки 3 и 4 с основанием 17, установить щиты жесткости 5, 6 и бока 2, 02. К бокам 2 и 02 прикрутить планки 41 и 42. Затем, придерживая бока и перегородки поднять корпус в вертикальное положение, установить дно 1, вначале определив положение дна и совместив отверстия с перегородками, с помощью стяжек «Onefix» соединить каркас кровати: царги 7 и 07, спинки 8 и 9. установить заднюю царгу 07, спинки 8 и 9.



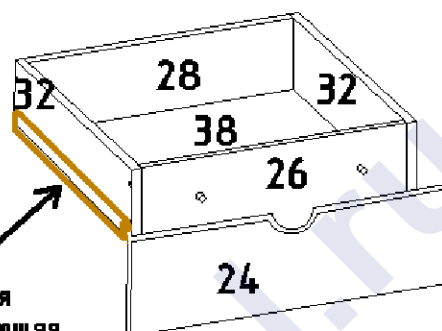
### Сборка ящиков

С помощью еврвинтов 6,3х50 собрать ящики, гвоздями приколотить дно ДВП. К боковым стенкам ящиков комода саморезами 3х13 прикрутить шариковые направляющие, к ящикам лестницы саморезами 3,5х13 прикрутить роликовые направляющие. В фасады 18 и 24 вбить муфты, с помощью винтов 6х25 соединить фасады с передними стенками ящиков.

Ящики комода 3 шт.

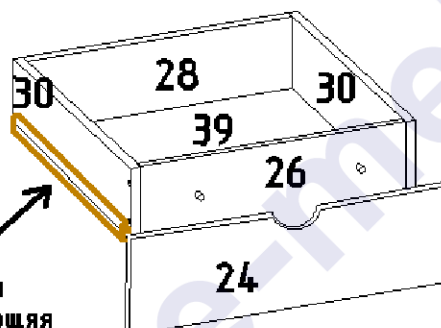


Шариковая  
направляющая  
400 мм

Два нижних ящика  
лестницы

Роликовая  
направляющая  
400 мм

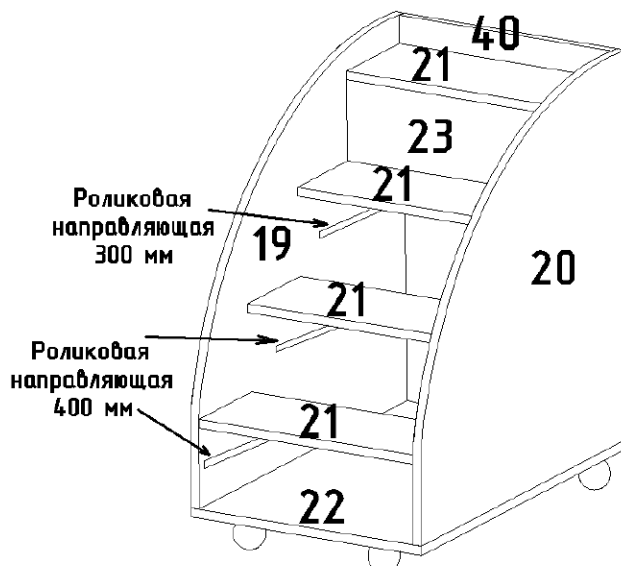
Верхний ящик лестницы



Роликовая  
направляющая  
300 мм

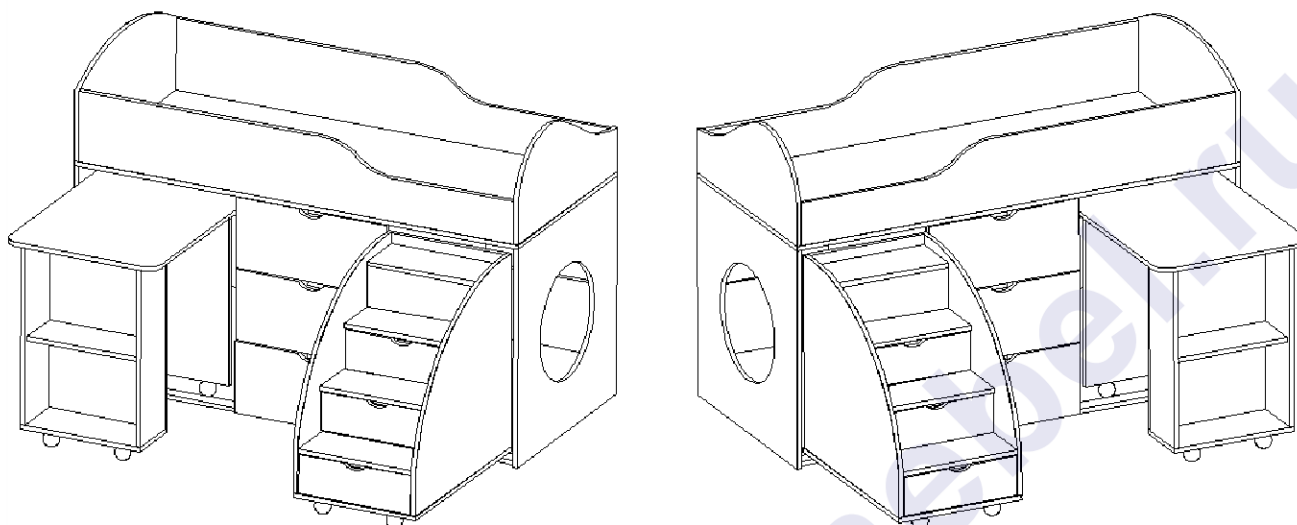
Сборка лестницы

С помощью стяжек «Onefix» вначале с одним из боков лестницы 19 или 20 соединить ступеньки так, чтобы стяжки оказались с нижней стороны, установить планки 23, 40, установить второй бок лестницы и основание 22. К основанию 22 саморезами 3,5x13 прикрутить колесные опоры на площадке. Евровинтами 6x10,5 к бокам прикрутить роликовые направляющие: две нижних размером 400 мм, верхнюю размером 300 мм так, чтобы относительно ступенек направляющие были заглублены внутрь на 20 мм. Вставить ящики в направляющие: два нижних ящика глубиной 400 мм, верхний ящик глубиной 300 мм! При необходимости отрегулировать положение фасадных стенок винтами 6x25.



В комод вставить ящики, при необходимости отрегулировать положение фасадных стенок винтами 6x25.

Неиспользуемые отверстия закрыть заглушками-самоклейками, евровинты закрыть пластмассовыми заглушками, винты стяжек должны быть прочно завернуты.



### Комплектовочная ведомость фурнитуры

Евровинт 6,3x50 44 шт. 	Стяжка "Onefix" 87 шт. 	Саморез 3,5x13 46 шт. 
Ключ для евровинта 	Гвоздь 1,2x20 160 шт. 	Евровинт 6x10,5 (для роликовой направляющей) 12 шт. 
Заглушка для евровинта 20 шт. 	Заглушка-самоклейка 6 шт. 	Винт 6x25 12 шт. 
Подпятник 10 шт. 	Муфта M10 12 шт. 	Шариковая направляющая 400 мм 3 шт. 
Опора колесная U-обр. 2 шт. 	Опора колесная на площадке 7 шт. 	Саморез 3x13 (для шариковой направляющей) 36 шт. 
Роликовая направляющая 300 мм 1 шт. Роликовая направляющая 400 мм 2 шт. 		

## Комплектовочная ведомость деталей

Код	Наименование	Кол.	Размеры	
			а мм.	б мм.
<b>ЛДСП т=16мм</b>				
1	Дно кровати	1	1634	734
2	Бок левый	1	770	732
02	Бок правый	1	770	732
3	Перегородка левая	1	770	712
4	Перегородка правая	1	770	712
5	Щит жесткости	1	574	250
6	Щит жесткости	1	466	250
8	Спинка головная	1	732	350
9	Спинка ножная	1	732	350
11	Столешница	1	700	560
12	Задний щит стола	1	644	440
13	Передний щит стола	1	628	440
14	Бок стола	2	502	180
15	Основание стола	1	440	196
16	Полка стола	1	408	180
25	Щит жесткости стола	1	457	300
17	Основание комода	1	712	528
18	Фасад комода	2	556	250
19	Лестница левая	1	700	690
20	Лестница правая	1	700	690
21	Ступенька	4	420	178
22	Основание лестницы	1	700	452
24	Фасад лестницы	2	412	136
40	Планка лестницы	1	420	150
26	Передняя стенка ящика малая	3	362	80
27	Передняя стенка ящика большая	3	472	150
28	Задняя стенка ящика малая	3	362	80
29	Задняя стенка ящика большая	3	472	150
30	Боковая стенка ящика	2	300	80
32	Боковая стенка ящика	4	400	100
34	Боковая стенка ящика	3	400	150
35	Боковая стенка ящика	3	400	150
41	Планка	1	466	80
42	Планка	1	574	80
<b>ДВП Белое</b>				
36	Задняя стенка	1	763	556
37	Дно ящика	3	500	398
38	Дно ящика	2	392	398
39	Дно ящика	1	392	298
<b>ЛДСП т=16мм Фасад</b>				
7	Царга	1	1600	250
07	Царга	1	1600	250
18	Фасад комода	1	556	250
23	Фасадная планка	1	420	144
24	Фасад лестницы	1	412	136

**Предприятие-изготовитель оставляет за собой право вносить конструктивные изменения без согласования с продавцом!**

### **Рекомендации по правилам эксплуатации и уходу за мебелью**

1. Мебель рекомендуется эксплуатировать в проветриваемом помещении с температурой воздуха не ниже +10<sup>0</sup>С и относительной влажностью воздуха 50-80%.
2. Мебель не следует устанавливать на неровном полу, близко к сырým и холодным стенам или источникам тепла.
3. В мебели, имеющей крепление болтами, винтами, шурупами, при ослаблении соединений необходимо периодически подвëртывать гайки, винты, шурупы.
4. Для предотвращения покоробленности двери следует держать закрытыми.
5. Мебель, перевозимую в условиях минусовой температуры, при установке в помещении следует протереть сухой, мягкой тканью как снаружи, так и внутри, во избежание образования белых пятен на поверхности лаковой пленки в результате образования конденсата.
6. Мебель должна быть защищена от прямого попадания солнечных лучей во избежание ухудшения внешнего вида.
7. Поверхности деталей мебели, отделанные нитроцеллюлозными лаками, следует оберегать от попадания влаги, щелочей, и жидкостей, растворяющих лакокрасочное покрытие (спирт, ацетон, бензин и др.).
8. На поверхности мебели не следует ставить горячие предметы.
9. Удаление пыли с поверхности мебели, отделанной нитроцеллюлозными лаками, следует производить сухой мягкой тканью или специально предназначенными для этого салфетками.
10. Поверхности мебели, отделанные эмалями, рекомендуется протирать мягкой тканью, увлажненной в мыльной воде, затем тканью, смоченной в чистой воде и отжатой досуха и затем мягкой тканью.
11. Удаление пятен с поверхности мебели следует производить тампоном из мягкой ткани, смоченной в специальных составах для чистки и освежения мебели в соответствии с рекомендациями по их использованию.
12. Для удаления загрязнения с зеркал и стекол рекомендуется применять предназначенные для этой цели жидкости.

### **Гарантии изготовителя**

Предприятие – изготовитель гарантирует покупателю сохранность всех качественных показателей, обусловленных ГОСТом, при соблюдении правил сборки, установки и эксплуатации мебели.

За механические повреждения, возникшие во время транспортировки, сборке или хранении, предприятие – изготовитель ответственности не несет.

Претензии по качеству мебели должны направляться в магазин, где приобретена мебель, с приложением товарного чека. Претензии принимаются в течение гарантийного срока – 24 месяца со дня приобретения мебели.

Срок службы мебели – 10 лет.

По дефектам, возникшим из-за несоблюдения покупателем правил эксплуатации и ухода за мебелью, претензии не принимаются.

**Наш адрес: г. Кострома, ул. Деминская д.5  
ООО «ТД Мебель Кострома»  
т (4942)42-31-12**