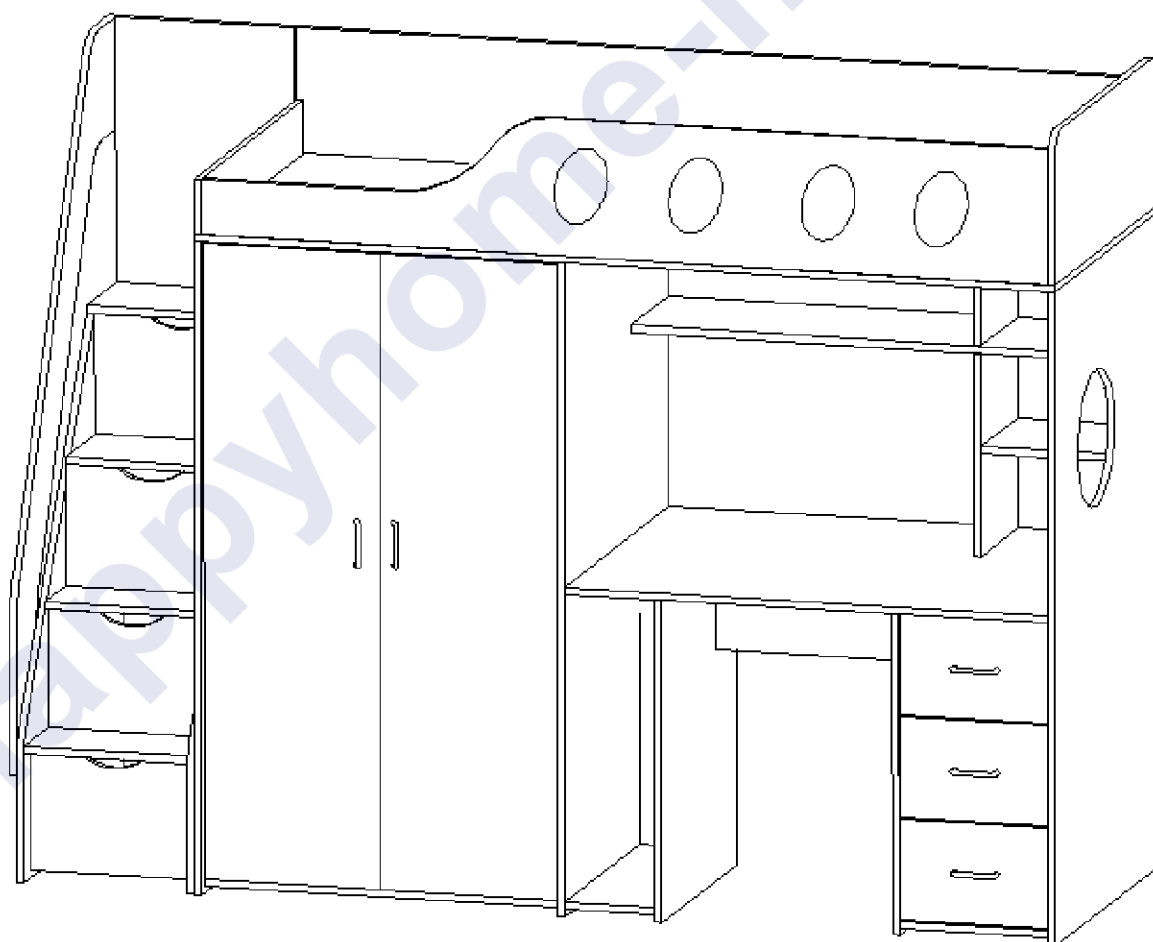


ООО «ТД Мебель Кострома»

Инструкция по сборке и эксплуатации
изделия мебели

Серия детской мебели «Орбита»

«Орбита-21»



Габаритные размеры:

Длина: 2340 мм

Высота: 1810 мм

Глубина: 840 мм

К сведению покупателя

Для удобства транспортировки и предохранения от повреждений мебель поставляется в разобранном виде. На каждом пакете имеется маркировка с указанием названия изделия, перечень входящих в данный пакет деталей, их размеры и количество, а также номера этих деталей, которые соответствуют номерам в комплекточной ведомости и на схемах сборки. Для крепления фурнитуры на деталях имеются отверстия и накладки.

Правила сборки

Сборку следует производить на ровном полу, покрытом тканью или бумагой во избежание повреждения кромок и загрязнения мебели. Сборку корпуса рекомендуется производить в горизонтальном положении, устанавливая детали лицевыми кромками вниз. Необходимо соблюдать осторожность, чтобы не повредить лакированные поверхности. В сборке крупногабаритных изделий должны участвовать не менее двух человек. Детали при сборке необходимо закреплять прочно, не допуская их качания. Для сборки потребуется прямоугольный треугольник или шнур длиной 2-3 метра, молоток и отвертка.

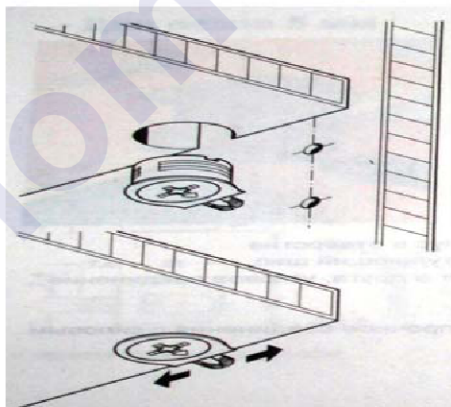
Подготовка к сборке

Проверить комплектность каждого пакета по имеющейся на них маркировке.

ВНИМАНИЕ! Не рекомендуется одновременно вынимать детали из всех пакетов во избежание их смешивания. Проверить наличие фурнитуры и метизов.

ВНИМАНИЕ! Перед началом сборки необходимо внимательно изучить инструкцию и определить расположение деталей в изделии в соответствии со схемой сборки.

Сборку производить последовательно согласно инструкции!!!



При вращении натяжного элемента в корпусе болт распирает отверстие и, тем самым, обеспечивает плотное соединение полки и боковой стенки с силовым замыканием.



Возможно легкое вдавливание корпуса от руки. Благодаря углу затягивания 15 градусов отвертка может свободно вращаться в месте монтажа.



Рис. 1. Стяжка «Onefix».

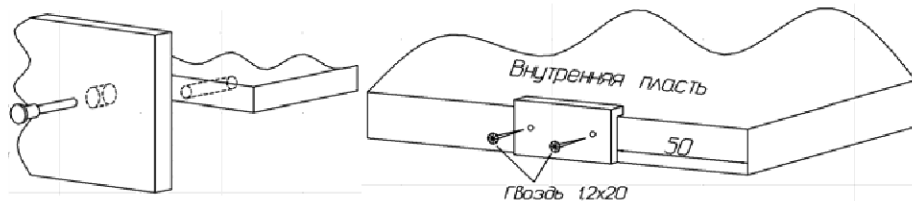


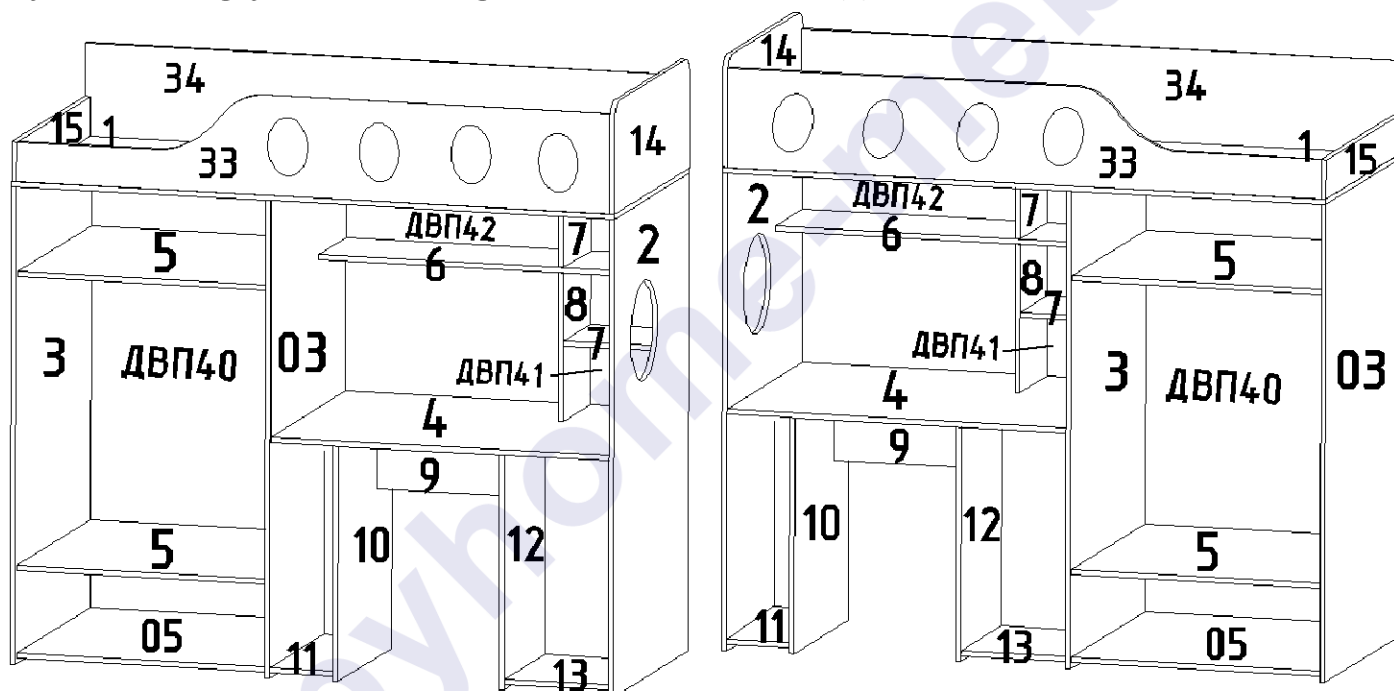
Рис. 2. Сборка при помощи евроинтов 6,3x50.

Рис.3. Установка подпятников.

К бокам 2, 3, 03, 10, 12, 19 и 20 гвоздями прикрепить подпятники. К бокам 12 и 2 (3 при левом расположении шкафа) евроинтами 6x10,5 прикрутить роликовые направляющие.

С помощью стяжек “Onefix” к бокам 3 и 03 присоединить основание 05 и стенки горизонтальные 5, установить столешницу 4. К столешнице 4 с помощью стяжек “Onefix” присоединить бока 10 и 12, установить основания 11 и 13, с помощью евроинтов 6,3x50 прикрутить щит стола 9. С помощью стяжек “Onefix” установить перегородки 7, 8 и стенку горизонтальную 6, установить бок 2.

Установить дно кровати 1, предварительно определив положение отверстий под шкаф. С помощью стяжек “Onefix” установить спинку 15, царгу 34, а затем спинку 14. С помощью евроинтов 6,3x50 установить царгу 33. Гвоздями приколотить задние стенки ДВП 40, 41 и 42.

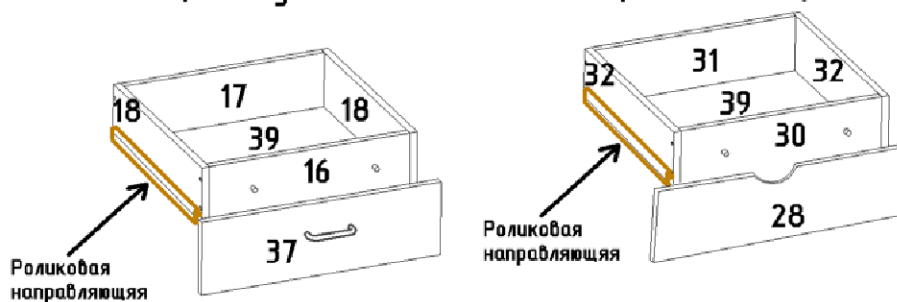


С помощью стяжек “Onefix” собрать ящики. Прикрепить на гвозди дно ДВП 38 и 39. С помощью саморезов 3,5x13 к ящикам прикрепить роликовые направляющие. В фасады 28 и 37 вставить муфты М10. Винтами к фасадам 37 прикрутить ручки. К собранным ящикам прикрепить фасады на винты 6x25.

При необходимости во время установки отрегулировать положение фасадных стенок винтами 6x25

Ящики тумбы

Ящики лестницы



Сборка ящиков.

В шкаф с помощью саморезов 3,5x13 установить штангодержатели и вставить штангу. Навесьте фасады 36 при помощи вкладных петель 90 гр. и произведите регулировку фасадов.

Правила по регулировке четырехшарнирных петель

Конструкция петли позволяет регулировать установку двери в вертикальном и горизонтальном направлении.

Высота установки двери регулируется планкой петли:

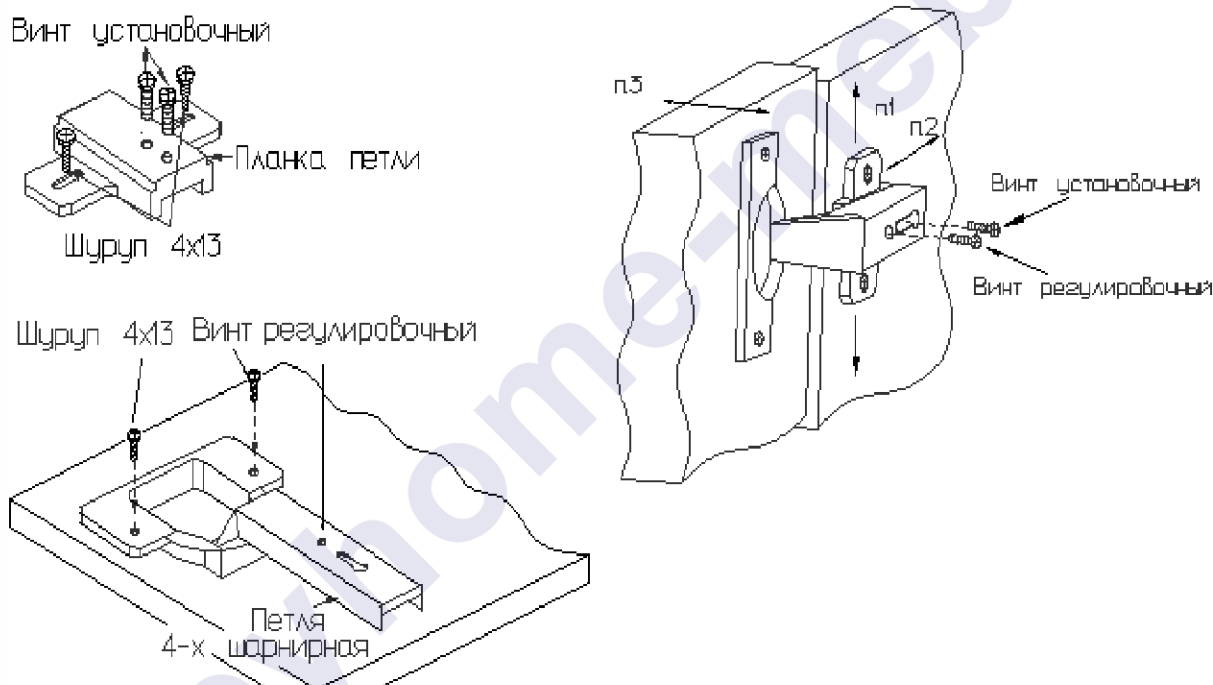
- Отвернуть шурупы на планке петли на 1-2 оборота;
- Переместить планку вверх или вниз на требуемую высоту;
- Прочно завернуть шурупы.

Плотность прилегания дверей к боку регулируется установочным винтом:

- Отвернуть на 1-2 оборота установочный винт;
- Переместить корпус петли на ответной планке вперед или назад;
- Прочно завернуть установочный винт.

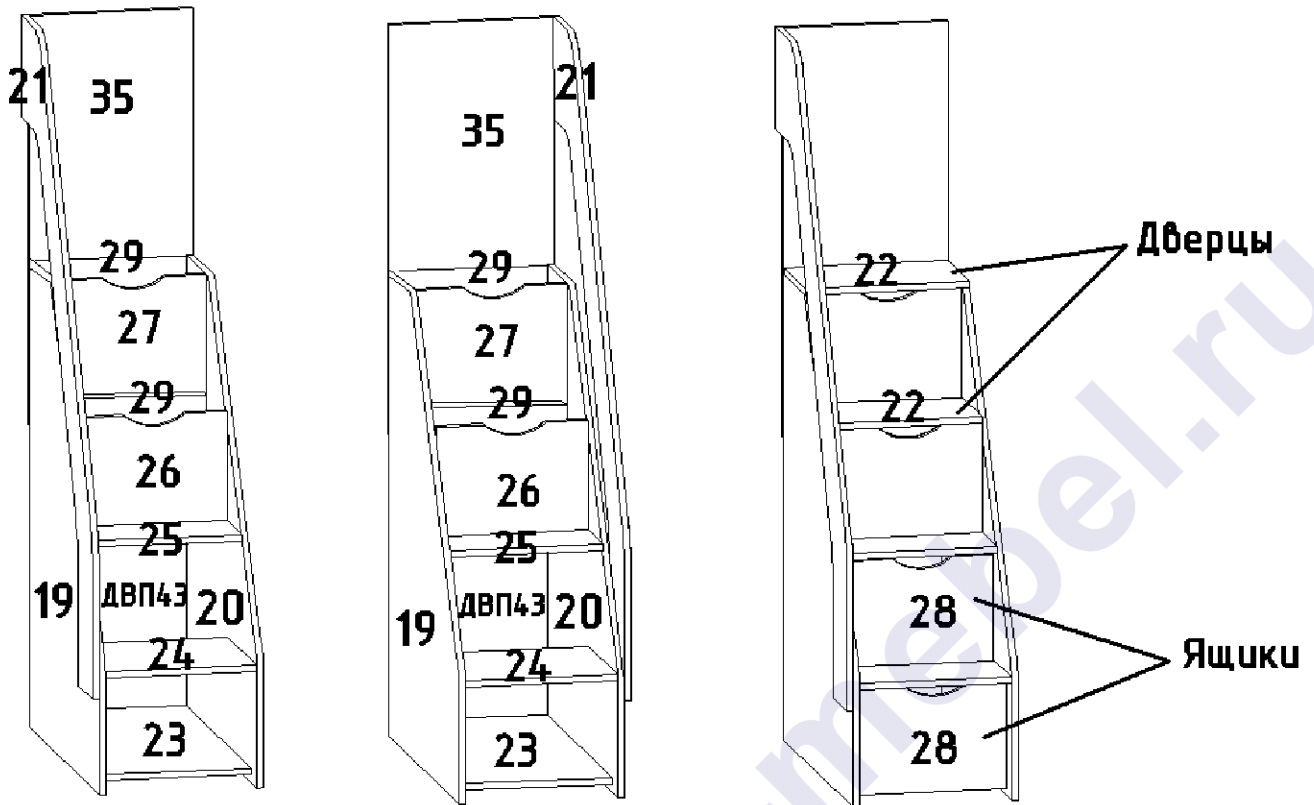
Зазор между дверями регулируется установочным и регулировочным винтами:

- Отвернуть на 1-2 оборота установочный винт;
- Отвинчивая или завинчивая регулировочный винт, установить зазор;
- Прочно завернуть установочный винт.

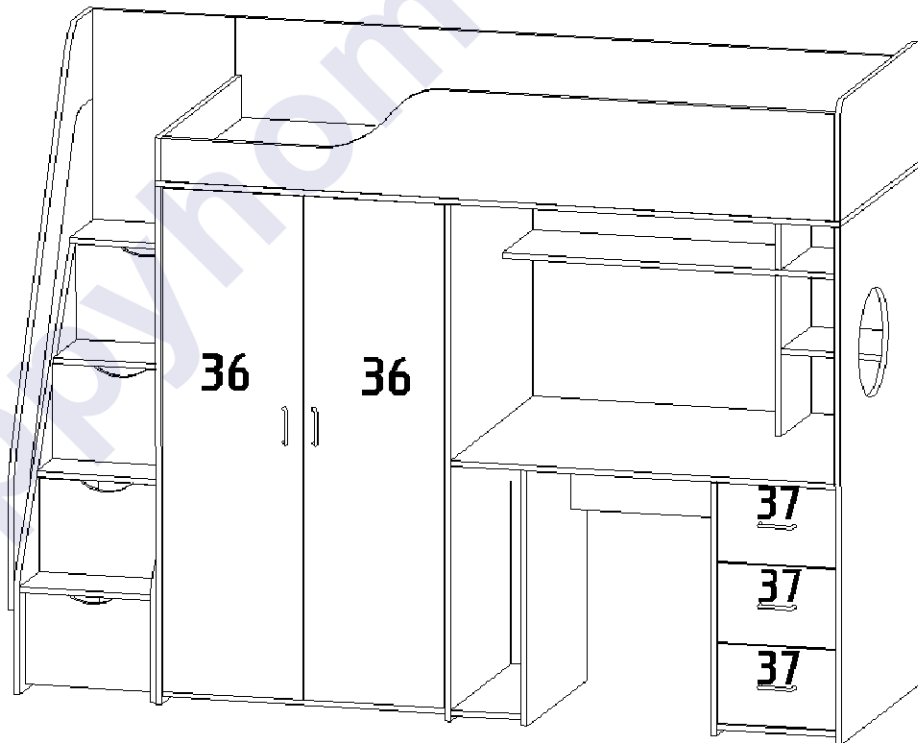


Установка фасадов.

К бокам лестницы 19 и 20 еврвинтами 6x10,5 прикрутить роликовые направляющие. С помощью стяжек "Onefix" к боку 19 присоединить основание 23, ступеньки 24 и 25, стенки вертикальные 26 и 27, установить второй бок 20, задний щит лестницы 35. К щиту 35 и стенке вертикальной 27 межсекционными стяжками 5x32 присоединить планки 29. На планки 29 при помощи накладных петель 90 гр. навесить дверцы 22. С помощью межсекционных стяжек с боком лестницы планку 21, к щиту 35 прикрутить еврвинтами 6,3x50.



Евровинты закрыть пластмассовыми заглушками, неиспользуемые отверстия закрыть заглушками-самоклейками.



Комплектовочная ведомость деталей

Код	Наименование	Кол-во на 1ед	Размеры	
			А мм.	В мм.
ЛДСП т=16мм				
1	Дно кровати	1	1934	840
2	Бок	1	1440	838
3	Бок левый	1	1440	838
03	Бок правый	1	1440	838
4	Столешница	1	1084	836
5	Стенка горизонтальная	2	820	800
05	Основание	1	838	800
6	Стенка горизонтальная	1	1084	300
7	Перегородка	2	300	250
8	Перегородка	1	448	300
9	Щит стола	1	512	200
10	Бок	1	710	600
11	Основание	1	600	200
12	Бок тумбы	1	710	430
13	Основание тумбы	1	430	340
14	Спинка головная	1	834	350
15	Спинка ножная	1	818	120
16	Передняя стенка ящика	3	282	140
17	Задняя стенка ящика	3	282	140
18	Боковая стенка ящика	6	400	140
19	Лестница левая	1	1135	800
20	Лестница правая	1	1135	800
21	Планка декоративная	1	1650	382
22	Дверца	2	358	240
23	Основание лестницы	1	740	368
24	Ступенька	1	390	368
25	Ступенька верхняя	1	628	368
26	Стенка вертикальная	1	368	268
27	Стенка вертикальная	1	552	368
28	Фасад лестницы	2	356	256
29	Планка	2	360	120
30	Передняя стенка ящика	2	310	180
31	Задняя стенка ящика	2	310	180
32	Боковая стенка ящика	4	500	180
ДВПо т=4 мм				
38	Дно ящика	3	312	398
39	Дно ящика	2	340	498
40	Задняя стенка	1	1434	828
41	Задняя стенка	1	738	270
42	Задняя стенка	1	828	274
43	Задняя стенка	1	560	394
ЛДСП т=16мм Фасад				
33	Царга	1	1900	300
34	Царга задняя	1	1916	280
35	Задний щит	1	1166	400
36	Фасад	2	1400	393
37	Фасад ящика	3	330	218

Комплектовочная ведомость фурнитуры

Евровинт 6,3x50 13 шт. 	Стяжка "Onefix" 124 шт. 	Саморез 3,5x13 54 шт. 
Ключ для евровинта 	Ручка-скоба 5 шт.+винты 	Стяжка межсекционная 5x32 6 шт. 
Заглушка для евровинта 13 шт. 	Заглушка-самоклейка 25 шт. 	Гвоздь 1,2x20 190 шт. 
Подпятник 14 шт. 	Винт 6x25 10 шт. 	Петля вкладная 100 гр. 6 шт. Петля накладная 90 гр. 4 шт. 
Муфта №10 10 шт 	Уголок 8 шт. 	Штангодержатель 2 шт. 
Евровинт 6x10,5 (для петель и роликовой направляющей) 45 шт. 	Саморез клоп 4x14 16 шт. 	Роликовая направляющая 500 мм 2 шт. Роликовая направляющая 400 мм 3 шт. 

Предприятие-изготовитель оставляет за собой право вносить конструктивные изменения без согласования с продавцом!

Рекомендации по правилам эксплуатации и уходу за мебелью

1. Мебель рекомендуется эксплуатировать в проветриваемом помещении с температурой воздуха не ниже +10⁰С и относительной влажностью воздуха 50-80%.
2. Мебель не следует устанавливать на неровном полу, близко к сырým и холодным стенам или источникам тепла.
3. В мебели, имеющей крепление болтами, винтами, шурупами, при ослаблении соединений необходимо периодически подвëртывать гайки, винты, шурупы.
4. Для предотвращения покоробленности двери следует держать закрытыми.
5. Мебель, перевозимую в условиях минусовой температуры, при установке в помещении следует протереть сухой, мягкой тканью как снаружи, так и внутри, во избежание образования белых пятен на поверхности лаковой пленки в результате образования конденсата.
6. Мебель должна быть защищена от прямого попадания солнечных лучей во избежание ухудшения внешнего вида.
7. На поверхности мебели не следует ставить горячие предметы.
8. Удаление пыли с поверхности мебели, отделанной нитроцеллюлозными лаками, следует производить сухой мягкой тканью или специально предназначенными для этого салфетками.
9. Удаление пятен с поверхности мебели следует производить тампоном из мягкой ткани, смоченной в специальных составах для чистки и освежения мебели в соответствии с рекомендациями по их использованию.

Гарантии изготовителя

Предприятие – изготовитель гарантирует покупателю сохранность всех качественных показателей, обусловленных ГОСТом, при соблюдении правил сборки, установки и эксплуатации мебели.

За механические повреждения, возникшие во время транспортировки, сборке или хранении, предприятие – изготовитель ответственности не несет.

Претензии по качеству мебели должны направляться в магазин, где приобретена мебель, с приложением товарного чека. Претензии принимаются в течение гарантийного срока – 24 месяца со дня приобретения мебели.

Срок службы мебели – 10 лет.

По дефектам, возникшим из-за несоблюдения покупателем правил эксплуатации и ухода за мебелью, претензии не принимаются.

Наш адрес: г. Кострома, ул. Деминская д.5
ООО «ТД Мебель Кострома»
т (4942)42-31-12