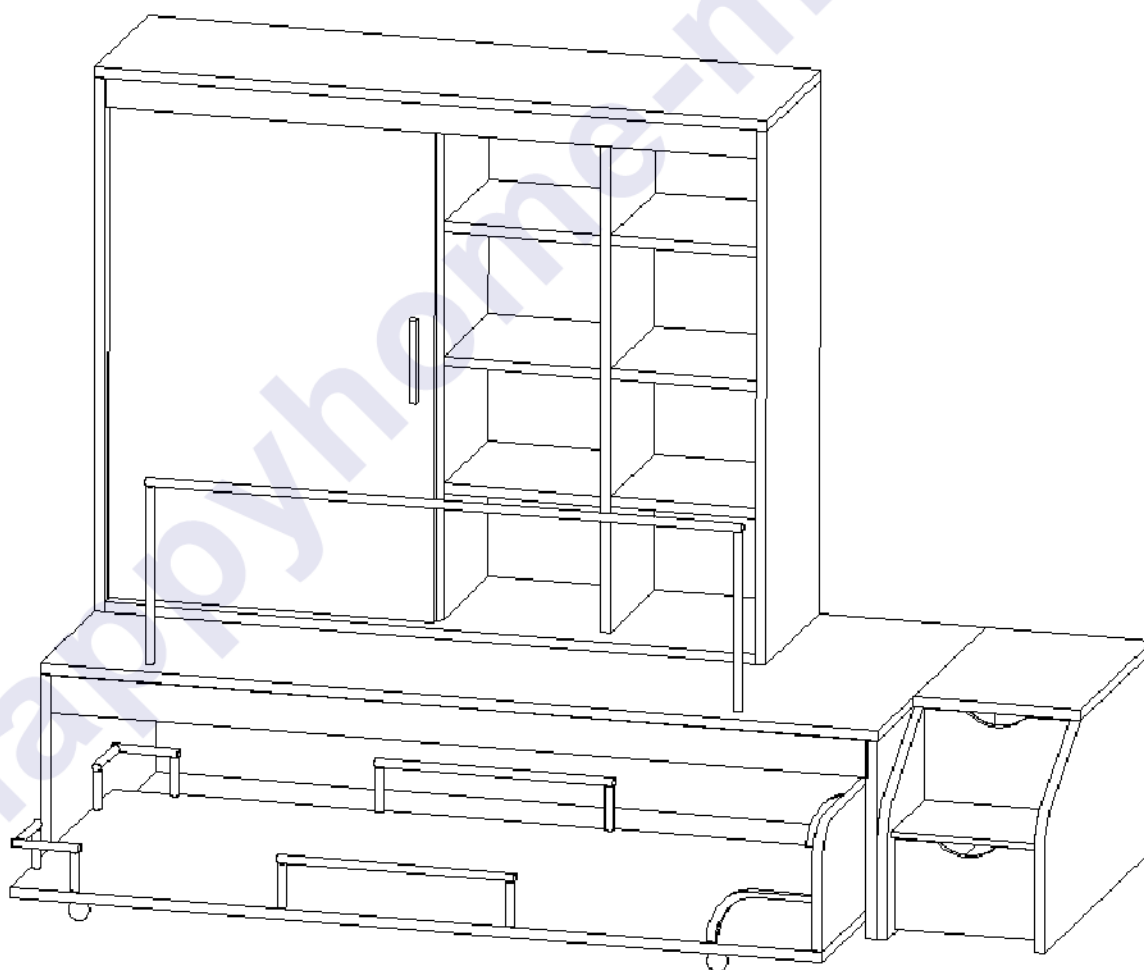


FL

Инструкция

по сборке и эксплуатации

Felicita-2



Габаритные размеры:

Длина: 2486 мм

Высота: 1803 мм

Глубина: 904 мм

К сведению покупателя

Для удобства транспортировки и предохранения от повреждений мебель поставляется в разобранном виде. На каждом пакете имеется маркировка с указанием названия изделия, перечень входящих в данный пакет деталей, их размеры и количество, а также номера этих деталей, которые соответствуют номерам в комплектовочной ведомости и на схемах сборки. Для крепления фурнитуры на деталях имеются отверстия и накладки.

Правила сборки

Сборку следует производить на ровном полу, покрытом тканью или бумагой во избежание повреждения кромок и загрязнения мебели. Сборку корпуса рекомендуется производить в горизонтальном положении, устанавливая детали лицевыми кромками вниз. Необходимо соблюдать осторожность, чтобы не повредить лакированные поверхности. В сборке крупногабаритных изделий должны участвовать не менее двух человек. Детали при сборке необходимо закреплять прочно, не допуская их качания. Для сборки потребуются прямоугольный треугольник или шнур длиной 2-3 метра, молоток и отвертки.

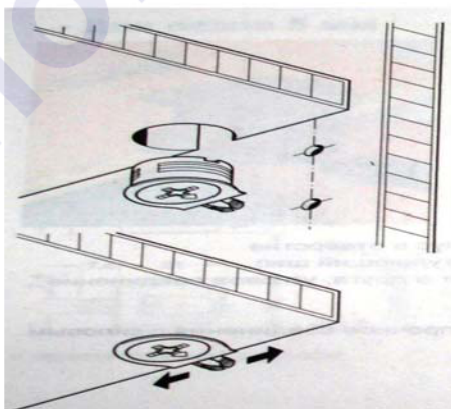
Подготовка к сборке

Проверить комплектность каждого пакета по имеющейся на них маркировке.

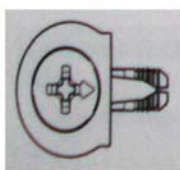
ВНИМАНИЕ! Не рекомендуется одновременно вынимать детали из всех пакетов во избежание их смешивания. Проверить наличие фурнитуры и метизов.

ВНИМАНИЕ! Перед началом сборки необходимо внимательно изучить инструкцию и определить расположение деталей в изделии в соответствии со схемой сборки.

Сборку производить последовательно согласно инструкции!!!



При вращении натяжного элемента в корпусе болт распирает отверстие и, тем самым, обеспечивает плотное соединение полки и боковой стенки с силовым замыканием.



Возможно легкое вдавливание корпуса от руки. Благодаря углу затягивания 15 градусов отвертка может свободно вращаться в месте монтажа.



Рис. 1. Стяжка «Onefix».

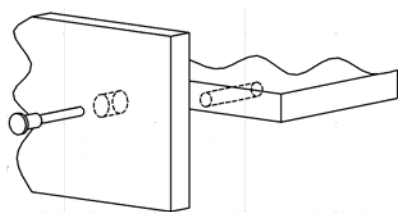


Рис. 2. Сборка при помощи евровинтов 6,3x50.

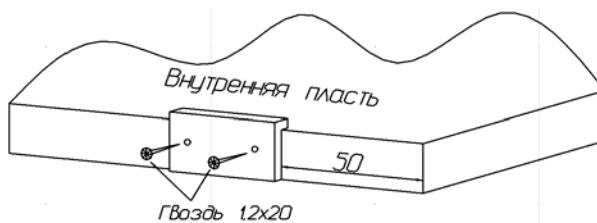


Рис.3. Установка подпятников.

К бокам 10, 11, 13, 14, щиту жесткости 18 гвоздями приколотить подпятники. К бокам 13 и 14 евровинтами 6x10,5 прикрутить роликовые направляющие.

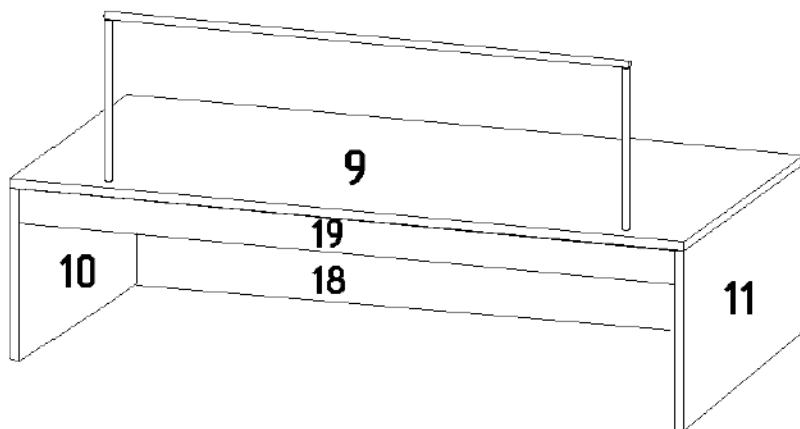
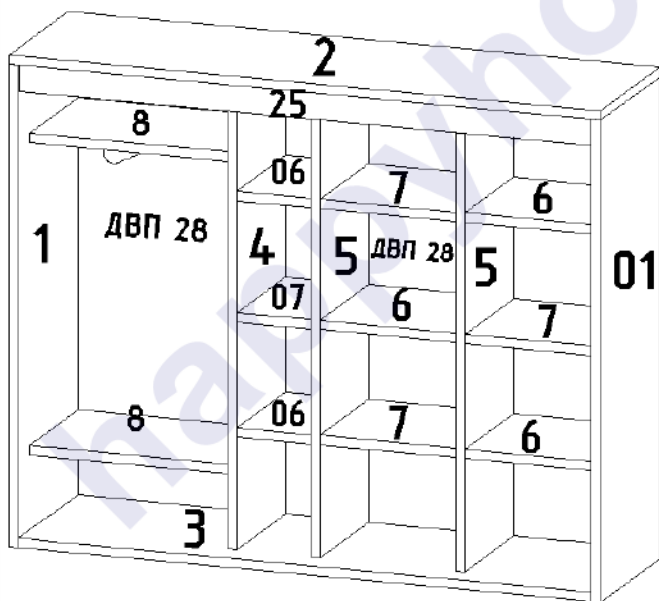
С помощью стяжек «Onefix» собрать подиум: с боком 10 соединить щит жесткости 18, затем планки 19, присоединить бок 11 и установить крышку 9.

С помощью стяжек «Onefix» собрать шкаф: с боками 5 соединить стенки горизонтальные 6 и 06, затем установить перегородку 4 так, чтобы стяжки «Onefix» в перегородках 5 были обращены в левую сторону, а в перегородке 4 в правую! Затем установить стенки горизонтальные 8, основание 3, бока 1 и 01, в завершении крышку 2. Саморезами 3,5x13 к крышке прикрутить ходовой профиль.



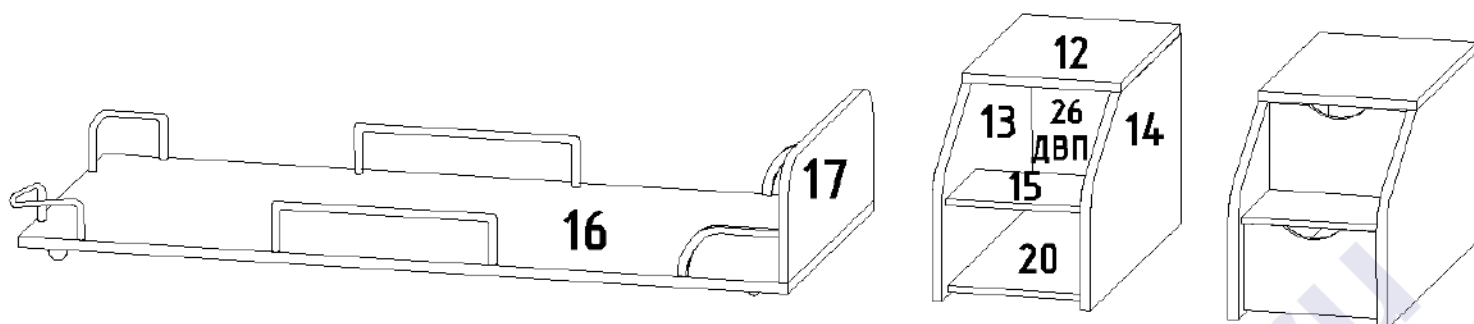
Ходовой профиль

Евровинтами 6,3x50 прикрутить планку верхнюю 25. Гвоздями приколотить задние стенки ДВП 28. Саморезами 3,5x13 к верхней стенке горизонтальной 8 прикрутить выдвижную штангу. Установить шкаф на подиум, при необходимости соединив их между собой саморезами 3,х35. Вставить полкодержатели и установить полки 7 и 07. На подиуме установить металлический борт, прикрутив его винтами к крышке подиума 9.

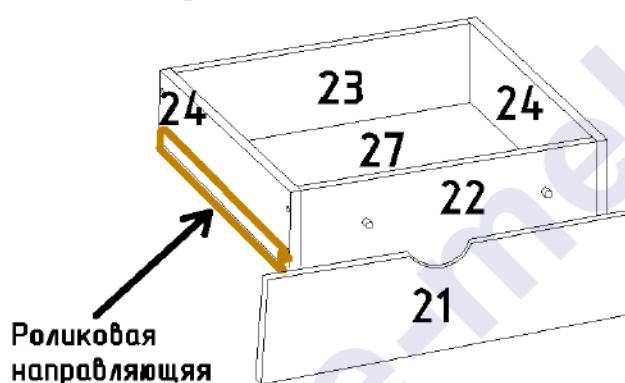


К дну кровати 16 саморезами 3,5x13 прикрутить колесные опоры, с помощью стяжек «Onefix» установить спинку 17. Установить металлические бортики, вставив их в имеющиеся отверстия и прикрутив винтами.

С помощью стяжек «Onefix» собрать лестницу. К боку 13 прикрепить основание 20 и ступеньку 15, установить бок 14, а затем крышку 12. Гвоздями приколотить заднюю стенку ДВП 26.



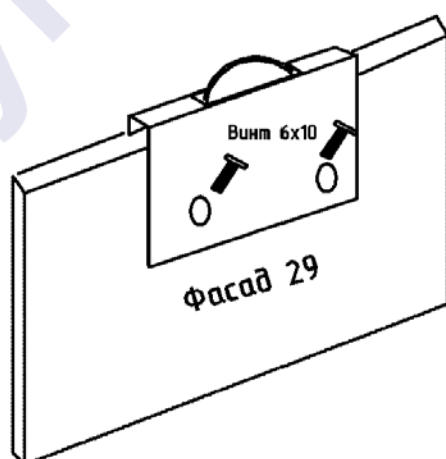
С помощью евровинтов 6,3x50 собрать ящики. Прикрепить на гвозди дно ДВП 27. С помощью саморезов 3,5x13 к ящику прикрепить роликовые направляющие. В фасады 21 вставить муфты М10. К собранным ящикам прикрепить фасады на винты 6x25. Вставить ящики в корпус лестницы, при необходимости отрегулировать положение фасадной стенки винтами 6x25.



Сборка ящиков.

Установка фасада

В фасад 29 вбить муфты №10, винтами 6x10 прикрутить ходовые элементы. В нижний торец вставить ползунки. Навесить фасад на верхний ходовой профиль и вставить в нижний профиль, при необходимости отрегулировать положение фасада винтами 6x10. Винтами прикрутить ручку. На боковые торцы приклеить самоклеющийся шлегель.



Комплектовочная ведомость фурнитуры

<p>Евровинт 6,3x50 20 шт.</p> 	<p>Стяжка "Onefix" 85 шт.</p> 	<p>Саморез 3,5x13 55 шт. 3,5x35 4 шт.</p> 
<p>Ключ для евровинта</p> 	<p>Ручка-скоба с винтами</p> 	<p>Полкодержатель 16 шт.</p> 
<p>Заглушка для евровинта 10 шт.</p> 	<p>Колесная опора 80 мм 5 шт.</p> 	<p>Гвоздь 1,2x20 120 шт.</p> 
<p>Подпятник 17 шт.</p> 	<p>Евровинт 6x10,5 (для роликовой направляющей) 8 шт.</p> 	<p>Муфта M10 8 шт.</p> 
<p>Винт 6x25 4 шт.</p> 	<p>Винт 6x10 4 шт.</p> 	<p>Штанга выдвижная</p> 
<p>Роликовая направляющая 400 мм 2 шт.</p> 	<p>Ходовой элемент 2 шт.</p> 	<p>Ползунок 2 шт.</p> 

Комплектовочная ведомость деталей

Код	Наименование	Кол-во на 1ед	Размер	
			А мм.	В мм.
ЛДСТП т=25 мм				
1	Бок левый	1	1275	450
01	Бок правый	1	1275	450
2	Крышка	1	1606	452
3	Основание	1	1554	450
4	Перегородка левая	1	1250	370
5	Перегородка правая	2	1250	370
6	Стенка горизонтальная	3	370	370
06	Стенка горизонтальная	2	370	200
7	Полка	3	367	367
07	Полка	1	367	200
8	Стенка горизонтальная	2	539	370
9	Крышка нижняя	1	2032	932
10	Бок левый нижний	1	900	474
11	Бок правый нижний	1	900	474
12	Крышка тумбы	1	600	400
13	Бок тумбы левый	1	900	474
14	Бок тумбы правый	1	900	474
16	Дно кровати	1	1952	852
17	Спинка	1	850	250
ЛДСТП т=16 мм				
15	Ступенька	1	350	300
18	Щит жесткости	1	1950	474
19	Планка нижняя	2	1950	90
20	Основание тумбы	1	840	350
21	Фасад ящика	2	338	214
22	Передняя стенка ящика	2	292	130
23	Задняя стенка ящика	2	292	130
24	Боковая стенка ящика	4	400	130
25	Планка верхняя	1	1554	70
ДВПо т=4 мм				
26	Задняя стенка	1	490	394
27	Дно ящика	2	322	398
28	Задняя стенка	2	1290	788
ЛДСТП т=16мм Фасад				
29	Фасад	1	1206	788

Предприятие-изготовитель оставляет за собой право вносить конструктивные изменения без согласования с продавцом!

Рекомендации по правилам эксплуатации и уходу за мебелью

1. Мебель рекомендуется эксплуатировать в проветриваемом помещении с температурой воздуха не ниже +10⁰С и относительной влажностью воздуха 50-80%.
2. Мебель не следует устанавливать на неровном полу, близко к сырým и холодным стенам или источникам тепла.
3. В мебели, имеющей крепление болтами, винтами, шурупами, при ослаблении соединений необходимо периодически подвëртывать гайки, винты, шурупы.
4. Для предотвращения покóробленности двери следует держать закрытыми.
5. Мебель, перевозимую в условиях минусовой температуры, при установке в помещении следует протереть сухой, мягкой тканью как снаружи, так и внутри, во избежание образования белых пятен на поверхности лаковой пленки в результате образования конденсата.
6. Мебель должна быть защищена от прямого попадания солнечных лучей во избежание ухудшения внешнего вида.
7. Поверхности деталей мебели, отделанные нитроцеллюлозными лаками, следует оберегать от попадания влаги, щелочей, и жидкостей, растворяющих лакокрасочное покрытие (спирт, ацетон, бензин и др.).
8. На поверхности мебели не следует ставить горячие предметы.
9. Удаление пыли с поверхности мебели, отделанной нитроцеллюлозными лаками, следует производить сухой мягкой тканью или специально предназначенными для этого салфетками.
10. Поверхности мебели, отделанные эмалями, рекомендуется протирать мягкой тканью, увлажненной в мыльной воде, затем тканью, смоченной в чистой воде и отжатой досуха и затем мягкой тканью.
11. Удаление пятен с поверхности мебели следует производить тампоном из мягкой ткани, смоченной в специальных составах для чистки и освежения мебели в соответствии с рекомендациями по их использованию.
12. Для удаления загрязнения с зеркал и стекол рекомендуется применять предназначенные для этой цели жидкости.

Гарантии изготовителя

Предприятие – изготовитель гарантирует покупателю сохранность всех качественных показателей, обусловленных ГОСТом, при соблюдении правил сборки, установки и эксплуатации мебели. За механические повреждения, возникшие во время транспортировки, сборке или хранении, предприятие – изготовитель ответственности не несет.

Претензии по качеству мебели должны направляться в магазин, где приобретена мебель, с приложением товарного чека. Претензии принимаются в течение гарантийного срока – 24 месяца со дня приобретения мебели.

Срок службы мебели – 10 лет.

По дефектам, возникшим из-за несоблюдения покупателем правил эксплуатации и ухода за мебелью, претензии не принимаются.