



happy  
home



NATURE

# Happykids Шкаф-4

happyhome-mebel.ru



HappyKids Шкаф-4



## Правила сборки



1. Для сборки Вам потребуется инструмент: отвертки, молоток, угольник.



2. В сборке крупногабаритных изделий должны участвовать не менее двух человек.



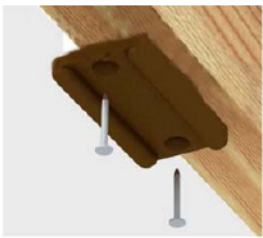
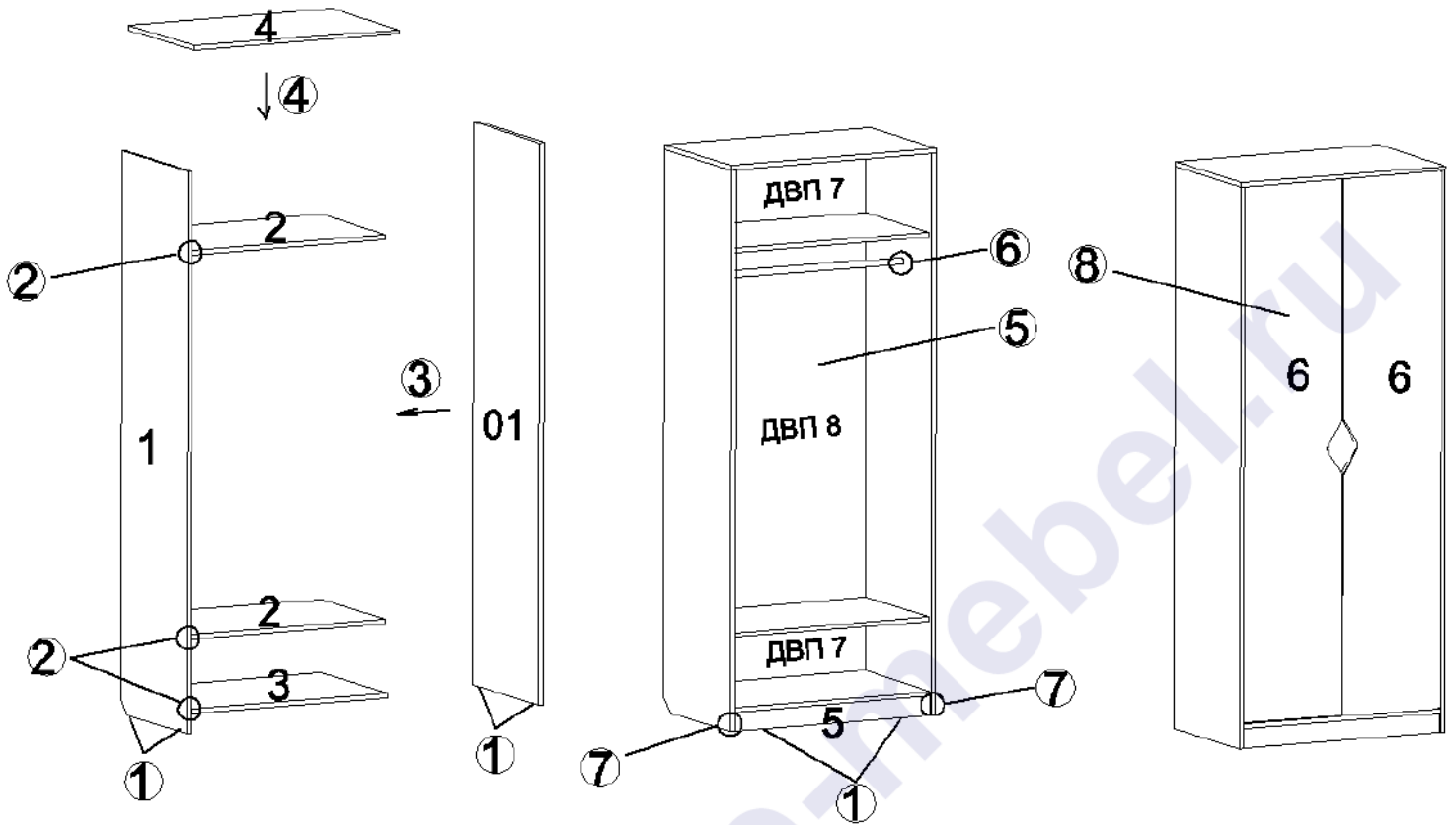
3. Сборку рекомендуется производить в горизонтальном положении, на ровном полу.



4. Перед сборкой внимательно изучить инструкцию, определить положение деталей в соответствии со схемой сборки, комплектность деталей и наличие фурнитуры. При возникновении проблем со сборкой просим воспользоваться помощью высококвалифицированных сборщиков.

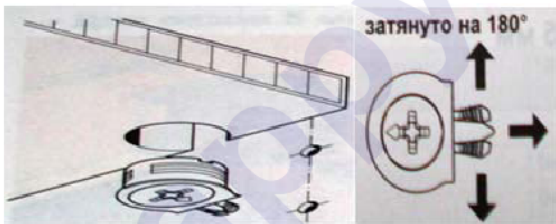
### Комплектовочная ведомость фурнитуры

 <b>Стяжка "Onefix"</b> Код 011 <b>17 шт.</b>	 <b>Евровинт 6,3x50</b> Код 021 <b>2 шт.</b>	 <b>Саморез 3,5x16</b> Код 041 <b>20 шт.</b>	 <b>Гвоздь</b> Код 046 <b>100 шт.</b>
 <b>Подпятник</b> Код 091 <b>6 шт.</b>	 <b>Штангодержатель</b> Код 082 <b>2 шт.</b>	 <b>Ключ шестигранный</b> Код 024 <b>1 шт.</b>	 <b>Заглушка для евровинта</b> Код 061 <b>2 шт.</b>
 <b>Евровинт 6x10,5</b> Код 023 <b>16 шт.</b>	 <b>Петля вкладная</b> Код 102 <b>10 шт.</b>		



Подпятник Код 091  
Гвоздь Код 046

1. Гвоздями прикрепить подпятники.



Стяжка "Onefix" Код 011

2. К боку 1 присоединить основание 3 и полки 2.
3. Установить бок 01.
4. Установить крышку 4.



Гвоздь Код 046

5. Гвоздями прикрепить задние стенки ДВП 7 и 8.



**Штангодержатель  
Код 082**



**Саморез 3,5x16  
Код 041**

6. На штангодержатели установить штангу.



**Евровинт 6,3x50 Код 021**

7. Установить цоколь 5.



**Петля накладная с  
доводчиком Код 105**



**Саморез 3,5x16 Код 041**



**Евровинт 6x10,5  
Код 023**

8. К фасадам 6 саморезами 3,5x16 прикрутить петли, с помощью евровинтов 6x10,5 навесить фасады на шкаф и произвести их регулировку.

### **Правила по регулировке четырехшарнирных петель**

Конструкция петли позволяет регулировать установку двери в вертикальном и горизонтальном направлении.

Высота установки двери регулируется планкой петли:

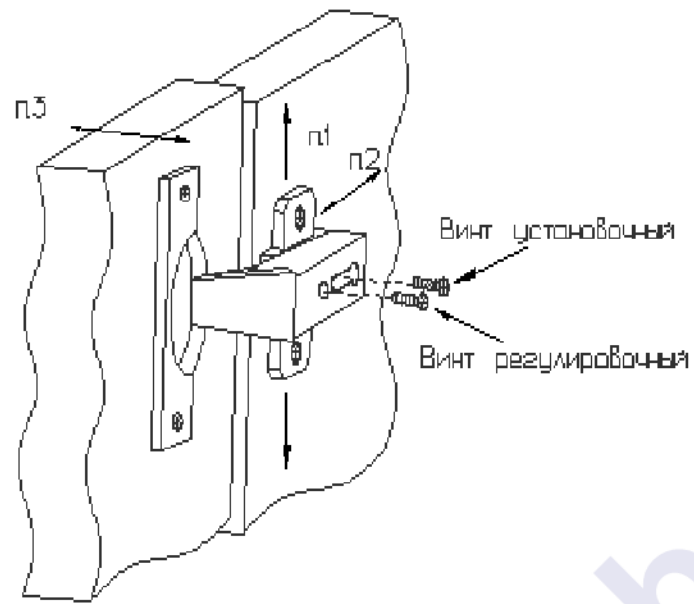
- Отвернуть шурупы на планке петли на 1-2 оборота;
- Переместить планку вверх или вниз на требуемую высоту;
- Прочно завернуть шурупы.

Плотность прилегания дверей к боку регулируется установочным винтом:

- Отвернуть на 1-2 оборота установочный винт;
- Переместить корпус петли на ответной планке вперед или назад;
- Прочно завернуть установочный винт.

Зазор между дверями регулируется установочным и регулировочным винтами:

- Отвернуть на 1-2 оборота установочный винт;
- Отвинчивая или завинчивая регулировочный винт, установить зазор;
- Прочно завернуть установочный винт.



Установка фасадов.



Заглушка для еврвинта Код 061

8. Евровинты закрыть заглушками.

### Комплектовочная ведомость деталей

Код	Наименование	Кол-во на 1ед	Размер		Номер пакета
			А мм.	В мм.	
<b>ЛДСП т=16 мм</b>					
1	Бок левый	1	1980	500	Корпус №1
01	Бок правый	1	1980	500	Корпус №1
2	Полка	2	768	482	Корпус №2
3	Основание	1	768	500	Корпус №2
4	Крышка	1	800	500	Корпус №2
5	Цоколь	1	768	70	Корпус №2
6	Фасад	2	1886	378	Фасад
<b>ДВП Белое</b>					
7	Задняя стенка	1	1390	794	Корпус №3
8	Задняя стенка	2	794	268	Корпус №3

**Предприятие-изготовитель оставляет за собой право вносить конструктивные изменения без согласования с продавцом!**



## Рекомендации по правилам эксплуатации и уходу за мебелью

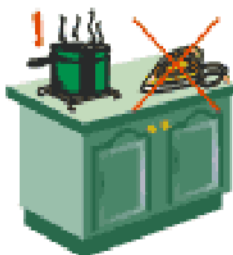


1. Мебель рекомендуется эксплуатировать в проветриваемом помещении с температурой воздуха не ниже  $+10^{\circ}\text{C}$  и относительной влажностью воздуха 50-80%.

2. Мебель не следует устанавливать на неровном полу, близко к сырым и холодным стенам или источникам тепла.



3. В мебели, имеющей крепление болтами, винтами, шурупами, при ослаблении соединений необходимо периодически подвёртывать гайки, винты, шурупы.



4. На поверхности мебели не следует ставить горячие предметы.



5. Удаление пятен с поверхности мебели следует производить мягкой тканью, смоченной в специальных составах для чистки и освежения мебели в соответствии с рекомендациями по их использованию.

### Гарантии изготовителя

Предприятие – изготовитель гарантирует покупателю сохранность всех качественных показателей, обусловленных ГОСТом, при соблюдении правил сборки, установки и эксплуатации мебели.

За механические повреждения, возникшие во время транспортировки, сборке или хранении, предприятие – изготовитель ответственности не несет.

Претензии по качеству мебели должны направляться в магазин, где приобретена мебель, с приложением товарного чека. Претензии принимаются в течение гарантийного срока – 24 месяца со дня приобретения мебели.

Срок службы мебели – 10 лет.

По дефектам, возникшим из-за несоблюдения покупателем правил эксплуатации и ухода за мебелью, претензии не принимаются.

