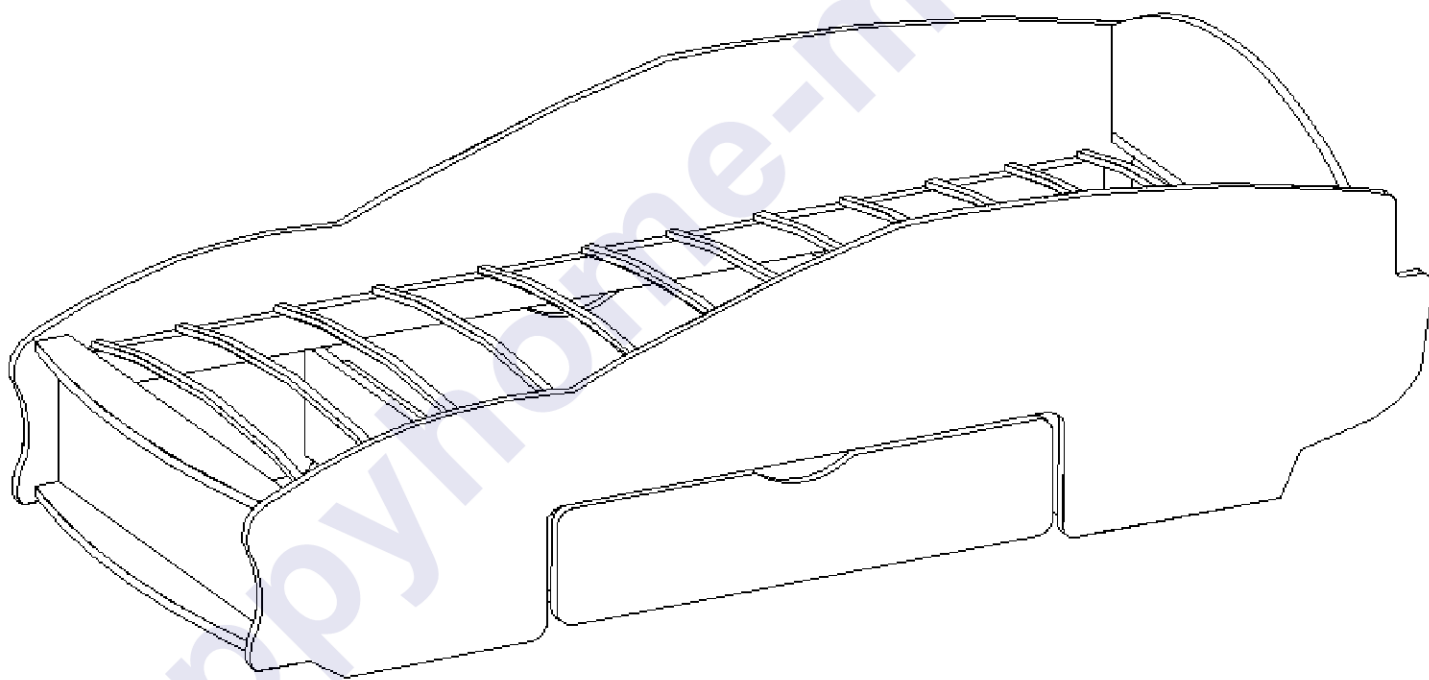


# ООО «ТД Мебель Кострома»

Инструкция по сборке и эксплуатации  
изделия мебели

## Кровать-машина «Ламборджини»



Габаритные размеры:

Длина: 1997 мм

Высота: 550 мм

Глубина: 732 мм

К сведению покупателя

Для удобства транспортировки и предохранения от повреждений мебель поставляется в разобранном виде. На каждом пакете имеется маркировка с указанием названия изделия, перечень входящих в данный пакет деталей, их размеры и количество, а также номера этих деталей, которые соответствуют номерам в комплектовочной ведомости и на схемах сборки. Для крепления фурнитуры на деталях имеются отверстия и накладки.

## Правила сборки

Сборку следует производить на ровном полу, покрытом тканью или бумагой во избежание повреждения кромок и загрязнения мебели. Сборку корпуса рекомендуется производить в горизонтальном положении, устанавливая детали лицевыми кромками вниз. Необходимо соблюдать осторожность, чтобы не повредить лакированные поверхности. В сборке крупногабаритных изделий должны участвовать не менее двух человек. Детали при сборке необходимо закреплять прочно, не допуская их качания. Для сборки потребуется прямоугольный треугольник или шнур длиной 2-3 метра, молоток и отвертка.

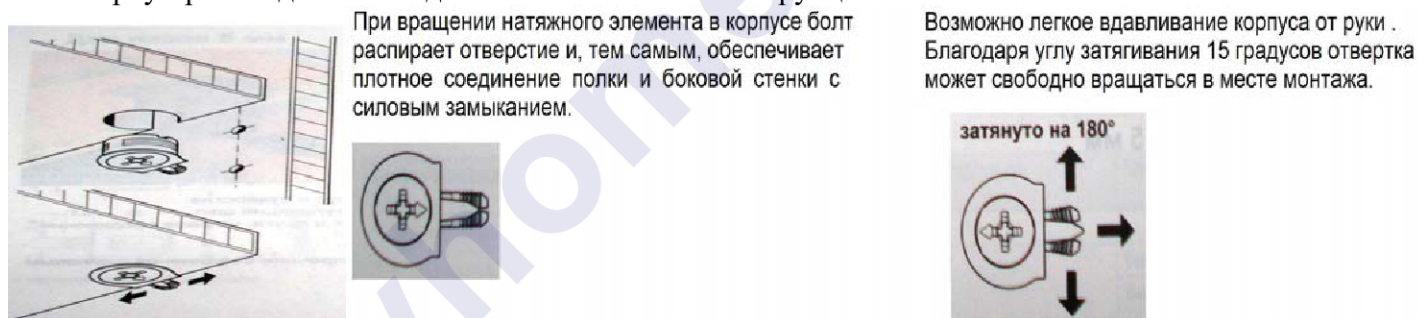
## Подготовка к сборке

Проверить комплектность каждого пакета по имеющейся на них маркировке.

**ВНИМАНИЕ!** Не рекомендуется одновременно вынимать детали из всех пакетов во избежание их смешивания. Проверить наличие фурнитуры и метизов.

**ВНИМАНИЕ!** Перед началом сборки необходимо внимательно изучить инструкцию и определить расположение деталей в изделии в соответствии со схемой сборки.

Сборку производить последовательно согласно инструкции!!!



При вращении натяжного элемента в корпусе болт распирает отверстие и, тем самым, обеспечивает плотное соединение полки и боковой стенки с силовым замыканием.

Возможно легкое вдавливание корпуса от руки. Благодаря углу затягивания 15 градусов отвертка может свободно вращаться в месте монтажа.

Рис. 1. Стяжка «Onefix».

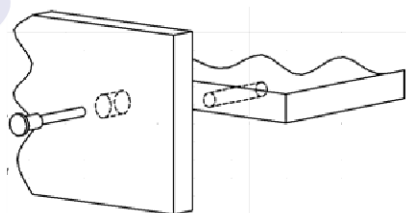
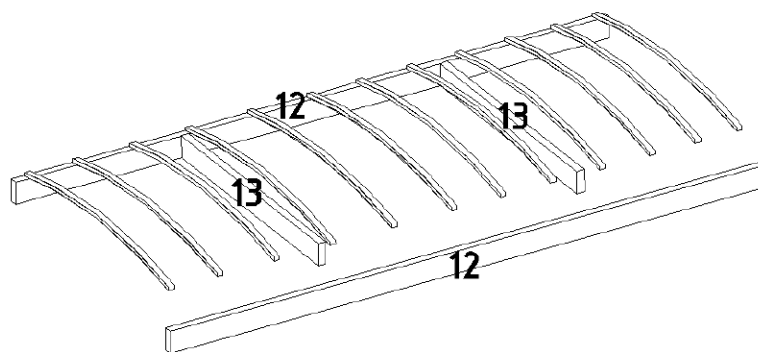


Рис. 2. Сборка при помощи евровинтов 6,3х50.

С помощью стяжек «Onefix» собрать выкатной ящик: к дну 8 прикрепить боковые стенки 9, затем установить фасады 7, к дну ящика 8 саморезами клоп 4х14 прикрутить колесные опоры.

С помощью евровинтов 6,3х50 собрать кроватьное фанерное основание: к бруску продольному 12 присоединить поперечные бруски 13, завести ламели в ламеледержатели первого продольного бруска, затем второго продольного бруска.



Сборка кроватного фанерного основания

**Сборка переднего бампера**

С помощью стяжек «Onefix» соединить нижнюю горизонталь 3 и задний щит 2 и присоединить верхнюю горизонталь 3.

**Сборка заднего бампера**

С помощью стяжек «Onefix» соединить нижнюю горизонталь 4 и задний щит 6, затем присоединить верхнюю горизонталь 3.

К боку 1 присоединить передний бампер, соединив горизонтали 3 евроинтами 6,3х50, а щит 2 стяжками «Onefix». Затем к боку евроинтами 6,3х50 прикрутить задний бампер, а щит 6 стяжками «Onefix». С помощью стяжек «Onefix» установить спинку 5 и планки 14, присоединить бок 01. Вставить фанерное кроватное основание, прикрутить его саморезами 3,5х35. Евроинты закрыть заглушками.

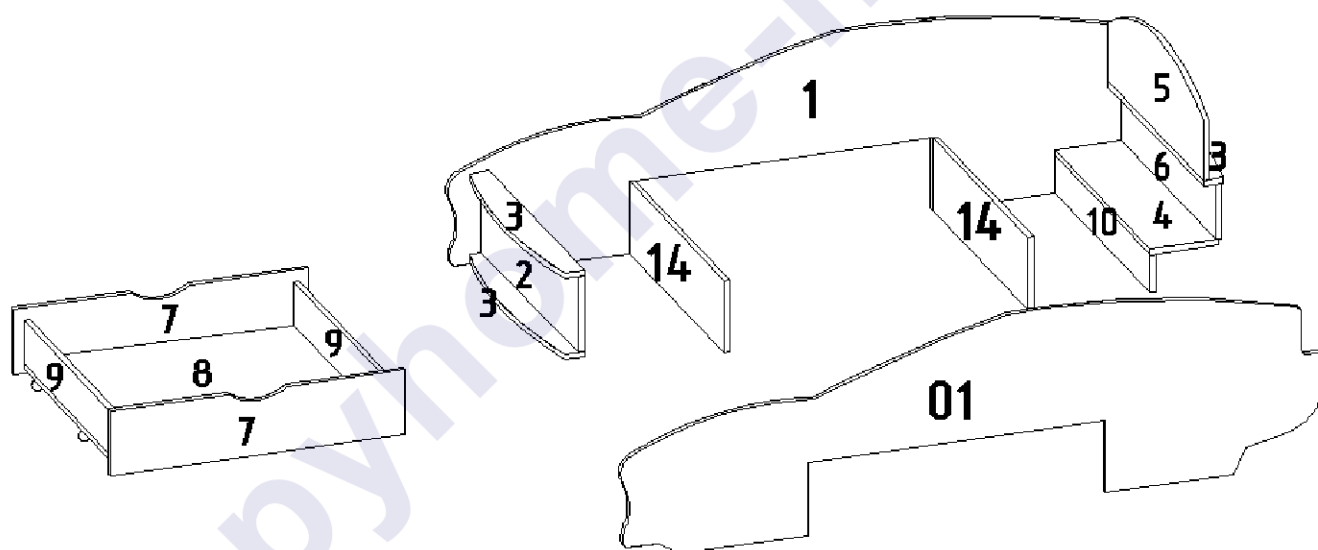


Схема сборки

**Комплектовочная ведомость фурнитуры**

Евроинт 6,3х50 16 шт. 	Стяжка "Onefix" 44 шт. 	Саморез клоп 4х14 16 шт  Саморез 3,5х35 14 шт 
Заглушка для евроинта 8 шт. 	Ключ для евроинтов 	Колесная опора 4 шт. 

### Комплектовочная ведомость деталей

Код	Наименование	Кол-во на 1ед	Размеры	
			А мм.	В мм.
ЛДСП т=16мм				
1	Бок левый	1	1917	570
01	Бок правый	1	1917	570
2	Задний щит бампера	1	700	216
3	Бампер	3	700	120
4	Стенка горизонтальная	1	700	210
5	Спинка задняя	1	700	260
6	Задний бампер	1	700	160
7	Фасад ящика	2	836	200
8	Дно ящика	1	750	700
9	Боковая стенка ящика	2	700	110
14	Поперечная планка	2	700	170
10	Планка задняя	1	700	112
Фанера 21 мм				
12	Брусok продольный	2	1696	64
13	Брусok поперечный	2	655	64

**Предприятие-изготовитель оставляет за собой право вносить конструктивные изменения без согласования с продавцом!**

### Рекомендации по правилам эксплуатации и уходу за мебелью

1. Мебель рекомендуется эксплуатировать в проветриваемом помещении с температурой воздуха не ниже +10°C и относительной влажностью воздуха 50-80%.
2. Мебель не следует устанавливать на неровном полу, близко к сырým и холодным стенам или источникам тепла.
3. В мебели, имеющей крепление болтами, винтами, шурупами, при ослаблении соединений необходимо периодически подвëртывать гайки, винты, шурупы.
4. Для предотвращения покоробленности двери следует держать закрытыми.
5. Мебель, перевозимую в условиях минусовой температуры, при установке в помещении следует протереть сухой, мягкой тканью как снаружи, так и внутри, во избежание образования белых пятен на поверхности лаковой пленки в результате образования конденсата.
6. Мебель должна быть защищена от прямого попадания солнечных лучей во избежание ухудшения внешнего вида.
7. Поверхности деталей мебели, отделанные нитроцеллюлозными лаками, следует оберегать от попадания влаги, щелочей, и жидкостей, растворяющих лакокрасочное покрытие (спирт, ацетон, бензин и др.).
8. На поверхности мебели не следует ставить горячие предметы.
9. Удаление пыли с поверхности мебели, отделанной нитроцеллюлозными лаками, следует производить сухой мягкой тканью или специально предназначенными для этого салфетками.
10. Поверхности мебели, отделанные эмалями, рекомендуется протирать мягкой тканью, увлажненной в мыльной воде, затем тканью, смоченной в чистой воде и отжатой досуха и затем мягкой тканью.
11. Удаление пятен с поверхности мебели следует производить тампоном из мягкой ткани, смоченной в специальных составах для чистки и освежения мебели в соответствии с рекомендациями по их использованию.
12. Для удаления загрязнения с зеркал и стекол рекомендуется применять предназначенные для этой цели жидкости.