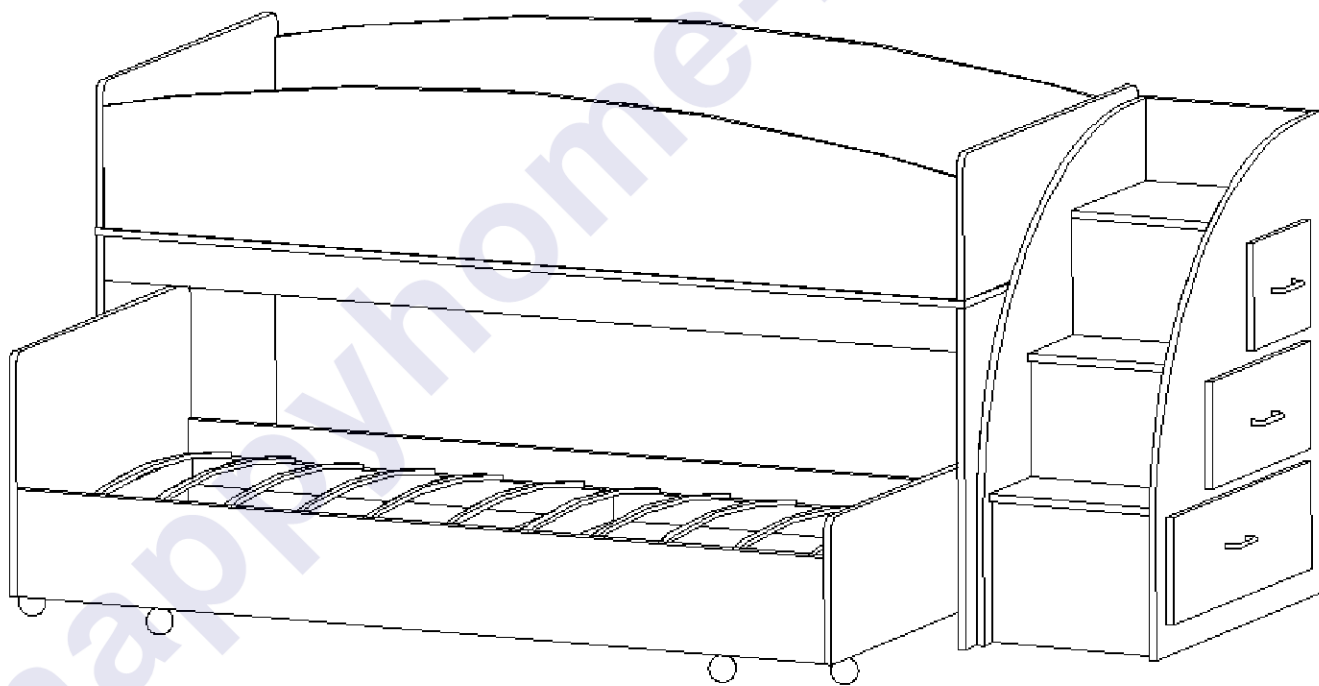


ВВ

Инструкция

по сборке и эксплуатации

Вамбіні-26 (Лестница справа)



Габаритные размеры:

Длина: 2360 мм

Высота: 1020 мм

Глубина: 860 мм

К сведению покупателя

Для удобства транспортировки и предохранения от повреждений мебель поставляется в разобранном виде. На каждом пакете имеется маркировка с указанием названия изделия, перечень входящих в данный пакет деталей, их размеры и количество, а также номера этих деталей, которые соответствуют номерам в комплекточной ведомости и на схемах сборки. Для крепления фурнитуры на деталях имеются отверстия и накладки.

Правила сборки

Сборку следует производить на ровном полу, покрытом тканью или бумагой во избежание повреждения кромок и загрязнения мебели. Сборку корпуса рекомендуется производить в горизонтальном положении, устанавливая детали лицевыми кромками вниз. Необходимо соблюдать осторожность, чтобы не повредить лакированные поверхности. В сборке крупногабаритных изделий должны участвовать не менее двух человек. Детали при сборке необходимо закреплять прочно, не допуская их качания. Для сборки потребуется прямоугольный треугольник или шнур длиной 2-3 метра, молоток и отвертки.

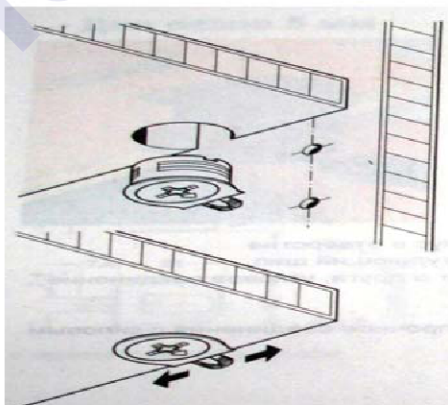
Подготовка к сборке

Проверить комплектность каждого пакета по имеющейся на них маркировке.

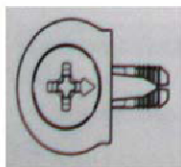
ВНИМАНИЕ! Не рекомендуется одновременно вынимать детали из всех пакетов во избежание их смешивания. Проверить наличие фурнитуры и метизов.

ВНИМАНИЕ! Перед началом сборки необходимо внимательно изучить инструкцию и определить расположение деталей в изделии в соответствии со схемой сборки.

Сборку производить последовательно согласно инструкции!!!



При вращении натяжного элемента в корпусе болт распирает отверстие и, тем самым, обеспечивает плотное соединение полки и боковой стенки с силовым замыканием.



Возможно легкое вдавливание корпуса от руки. Благодаря углу затягивания 15 градусов отвертка может свободно вращаться в месте монтажа.



Рис. 1. Стяжка «Onefix».

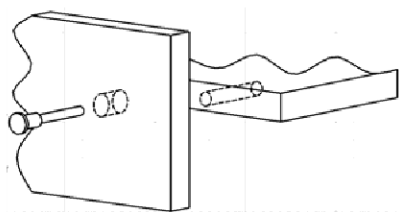


Рис. 2. Сборка при помощи евровинтов 6,3x50.

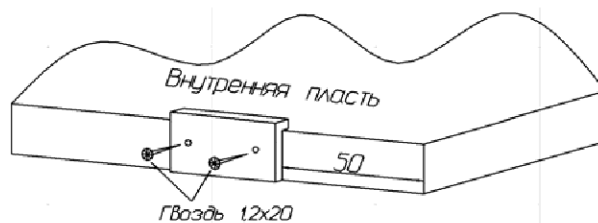


Рис.3. Установка подпятников.

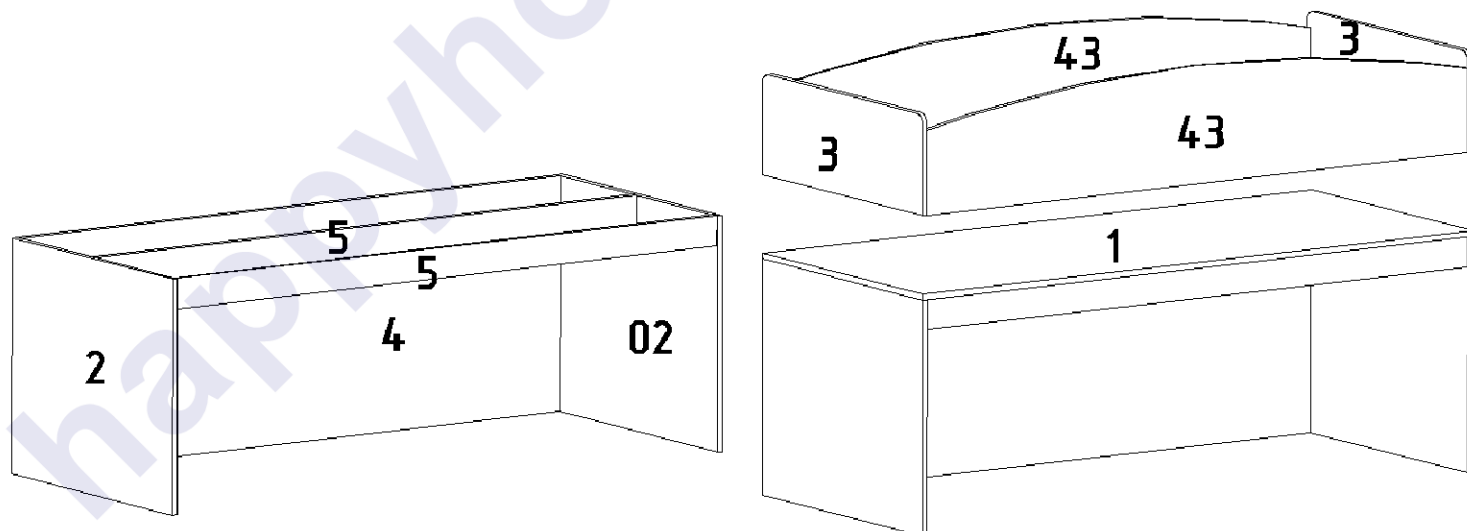
Перед установкой направляющие нужно разъединить. Для этого стопор правой направляющей следует поднять вверх, левой - опустить вниз. Затем соединить их, вставив друг в друга, произойдет щелчок.



Рис. 4. Шариковая направляющая.

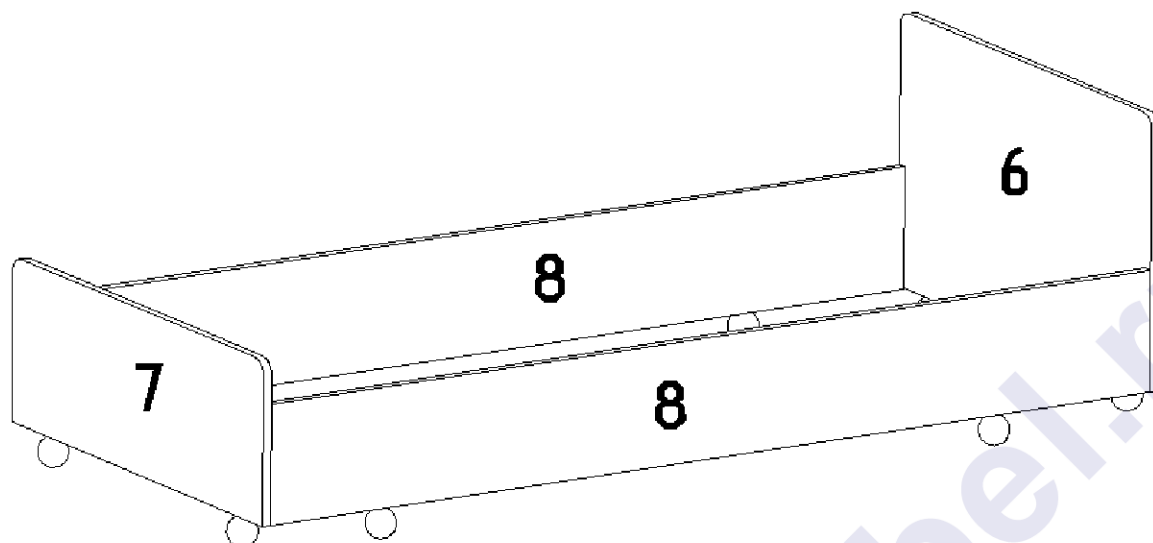
Сборка кровати-чердака

К бокам 2, 02, заднему щиту 4 гвоздями прикрепить подпятники. С помощью стяжек «Onefix» с боками 2 и 02 соединить задний щит 4, евровинтами 6,3x50 прикрутить планки продольные 5. Установить дно кровати 1. С помощью стяжек «Onefix» собрать кроватьный каркас, состоящий из царг 43 и спинок 3, затем присоединить к дну кровати 1.

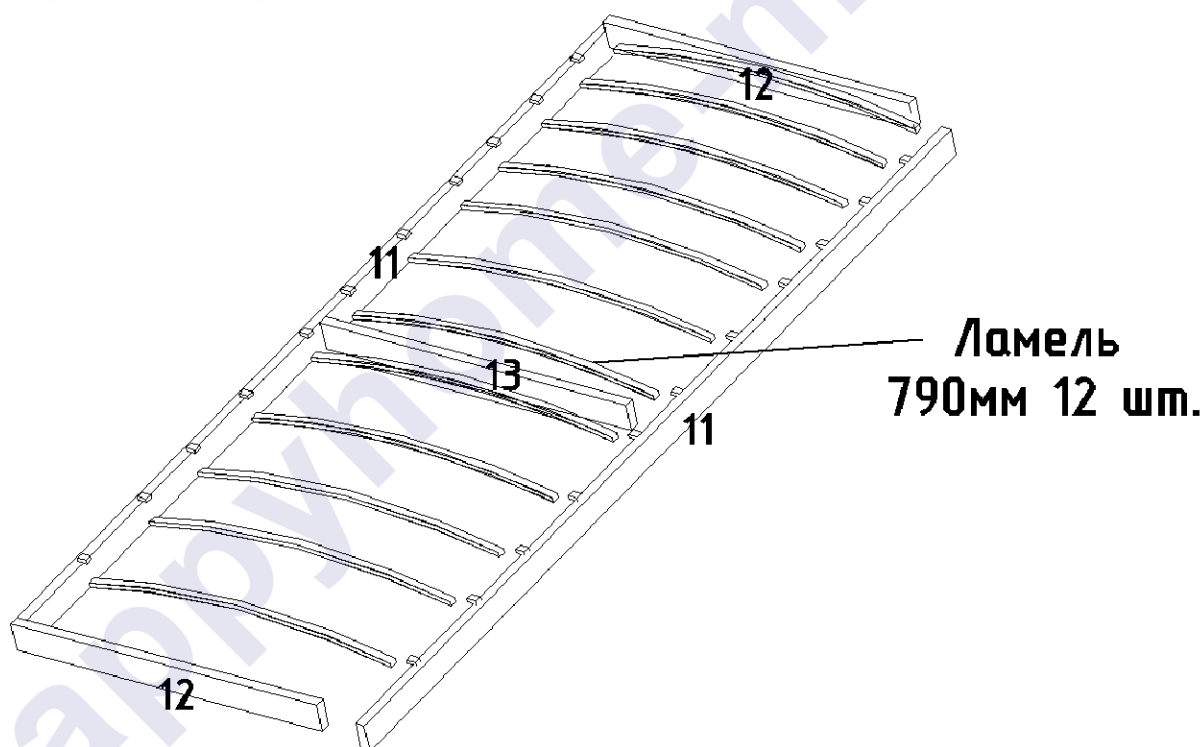


Сборка выкатной кровати

С помощью евровинтов 6,3x50 соединить царги 8 со спинками 6 и 7. Саморезами 3,5x13 к царгам и спинкам прикрутить колесные опоры.



С помощью евровинтов 6,3x50 к бруску продольному 11 присоединить поперечные бруски 12 и 13, завести ламели в ламеледержатели первого продольного бруска, затем второго продольного бруска.



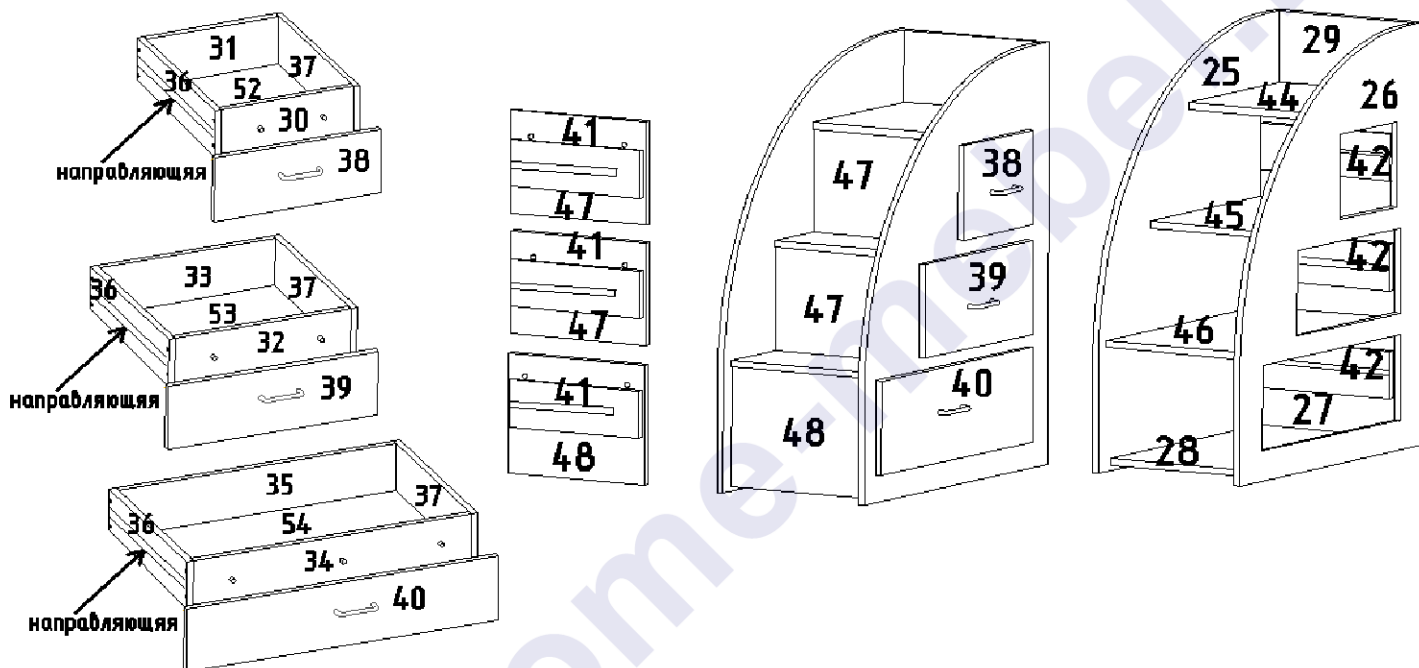
Фанерное основание прикрутить к корпусу кровати саморезами 3,5x35.

Сборка лестницы

К бокам лестницы 25, 26 и заднему щиту 27 гвоздями прикрепить подпятники. К планкам 41 и 42 саморезами 3x13 прикрутить шариковые направляющие. Планки 42 с помощью межсекционных стяжек присоединить к щиту 27, планки 41 – к фасадным планкам 47 и 48 (межсекционные стяжки в планках 47 и 48 должны быть расположены ближе к верхней части).

С помощью стяжек «Onefix» к боку 26 присоединить планку 29, ступеньки 44, 45, 46, основание 28, задний щит 27, затем установить бок 25. С помощью евровинтов 6,3x50 установить фасадные планки 47 и 48. Ступеньки 45 и 46 дополнительно прикрепить к бокам уголками на саморезы клоп 4x14.

С помощью стяжек «Onefix» собрать ящики, гвоздями приколотить дно ДВП. К боковым стенкам ящиков комода саморезами 3x13 прикрутить шариковые направляющие. В фасады 38, 39 и 40 вбить муфты, затем с помощью винтов 6x25 соединить фасады с передними стенками ящиков. Вставить ящики в корпус лестницы, при необходимости отрегулировать положение фасадов винтами 6x25.



Евровинты закрыть заглушками.

Комплектовочная ведомость фурнитуры

Евровинт 6,3x50 40 шт. 	Стяжка "Onefix" 81 шт. 	Ключ для еврвинта 
Заглушка для еврвинта 28 шт. 	Ручка-скоба 96 мм 3 шт. 	Гвоздь 1,2x20 74 шт. 
Подпятник 12 шт. 	Муфта M10 7 шт. 	Винт 6x25 7 шт. 
Уголок 4 шт. 	Саморез клоп 4x14 8 шт. 	Стяжка межсекционная 5x32 12 шт. 
Колесная опора 8 шт. 	Саморез 3,5x13 8 шт Саморез 3,5x35 25 шт. 	
Саморез 3x13 (для шариковой направляющей) 36 шт. 	Шариковая направляющая 300 мм 3 шт. 	

Комплектовочная ведомость деталей

№	Наименование	Кол.	Размеры	
			а мм.	б мм.
ЛДСтП 16 мм				
1	Дно кровати	1	1936	840
2	Бок левый	1	836	700
02	Бок правый	1	836	700
3	Спинка	2	836	300
4	Задний щит	1	1904	700
5	Планка продольная	2	1904	100
6	Спинка головная	1	836	500
7	Спинка ножная	1	836	300
8	Царга	2	1800	230
25	Бок лестницы левый	1	986	800
26	Бок лестницы правый	1	986	800
27	Задний щит лестницы	1	802	368
28	Основание лестницы	1	650	368
29	Планка лестницы	1	368	168
30	Передняя стенка ящика	1	202	140
31	Задняя стенка ящика	1	202	140
32	Передняя стенка ящика	1	370	140
33	Задняя стенка ящика	1	370	140
34	Передняя стенка ящика	1	560	140
35	Задняя стенка ящика	1	560	140
36	Боковая стенка ящика левая	3	350	140
37	Боковая стенка ящика правая	3	350	140
38	Фасад лестницы	1	320	220
39	Фасад лестницы	1	490	220
40	Фасад лестницы	1	680	220
41	Планка левая	3	350	110
42	Планка правая	3	350	110
Фанера 21 мм				
11	Брусек продольный	2	1798	64
12	Брусек поперечный	2	755	64
13	Брусек поперечный центральный	1	755	64
ДВП Белое				
52	Дно ящика	1	348	232
53	Дно ящика	1	400	348
54	Дно ящика	1	590	348
ЛДСтП 16 мм Фасад				
43	Царга	2	1904	300
44	Ступенька верхняя	1	410	368
45	Ступенька	1	480	368
46	Ступенька	1	670	368
47	Фасадная планка	2	368	240
48	Фасадная планка	1	368	280

Предприятие-изготовитель оставляет за собой право вносить конструктивные изменения без согласования с продавцом!

Рекомендации по правилам эксплуатации и уходу за мебелью

1. Мебель рекомендуется эксплуатировать в проветриваемом помещении с температурой воздуха не ниже +10⁰С и относительной влажностью воздуха 50-80%.
2. Мебель не следует устанавливать на неровном полу, близко к сырým и холодным стенам или источникам тепла.
3. В мебели, имеющей крепление болтами, винтами, шурупами, при ослаблении соединений необходимо периодически подвëртывать гайки, винты, шурупы.
4. Мебель, перевозимую в условиях минусовой температуры, при установке в помещении следует протереть сухой, мягкой тканью как снаружи, так и внутри, во избежание образования белых пятен на поверхности лаковой пленки в результате образования конденсата.
5. Мебель должна быть защищена от прямого попадания солнечных лучей во избежание ухудшения внешнего вида.
6. На поверхности мебели не следует ставить горячие предметы.
7. Удаление пятен с поверхности мебели следует производить тампоном из мягкой ткани, смоченной в специальных составах для чистки и освежения мебели в соответствии с рекомендациями по их использованию.

Гарантии изготовителя

Предприятие – изготовитель гарантирует покупателю сохранность всех качественных показателей, обусловленных ГОСТом, при соблюдении правил сборки, установки и эксплуатации мебели.

За механические повреждения, возникшие во время транспортировки, сборке или хранении, предприятие – изготовитель ответственности не несет.

Претензии по качеству мебели должны направляться в магазин, где приобретена мебель, с приложением товарного чека. Претензии принимаются в течение гарантийного срока – 24 месяца со дня приобретения мебели.

Срок службы мебели – 10 лет.

По дефектам, возникшим из-за несоблюдения покупателем правил эксплуатации и ухода за мебелью, претензии не принимаются.