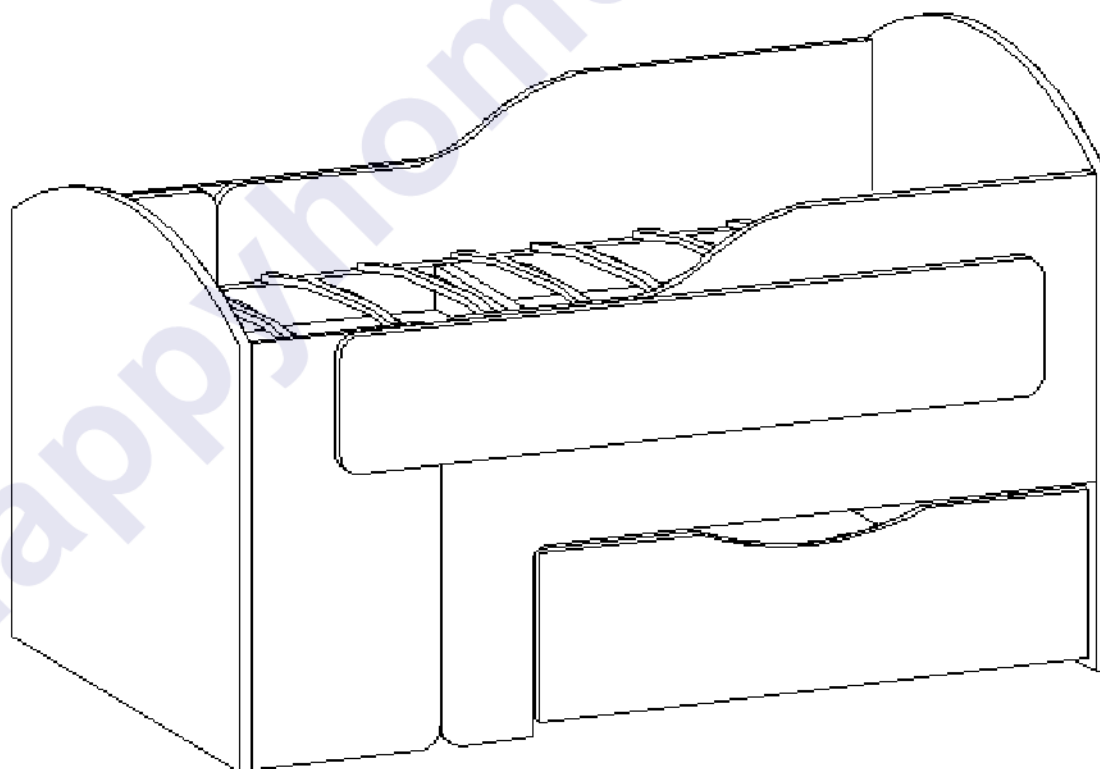


# ВВ

## Инструкция

по сборке и эксплуатации

# Кровать Bambini Micro 01.2



Габаритные размеры:

Длина: 1232 мм

Высота: 780 мм

Глубина: 864 мм

## К сведению покупателя

Для удобства транспортировки и предохранения от повреждений мебель поставляется в разобранном виде. На каждом пакете имеется маркировка с указанием названия изделия, перечень входящих в данный пакет деталей, их размеры и количество, а также номера этих деталей, которые соответствуют номерам в комплектовочной ведомости и на схемах сборки. Для крепления фурнитуры на деталях имеются отверстия и наколки.

### Правила сборки

Сборку следует производить на ровном полу, покрытом тканью или бумагой во избежание повреждения кромок и загрязнения мебели. Сборку корпуса рекомендуется производить в горизонтальном положении, устанавливая детали лицевыми кромками вниз. Необходимо соблюдать осторожность, чтобы не повредить лакированные поверхности. В сборке крупногабаритных изделий должны участвовать не менее двух человек. Детали при сборке необходимо закреплять прочно, не допуская их качания. Для сборки потребуются прямоугольный треугольник или шнур длиной 2-3 метра, молоток и отвертки.

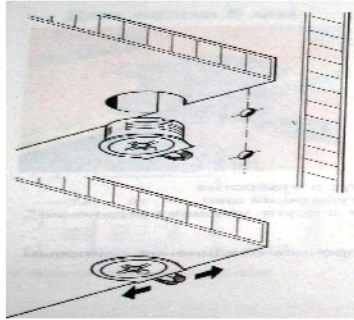
### Подготовка к сборке

Проверить комплектность каждого пакета по имеющейся на них маркировке.

**ВНИМАНИЕ!** Не рекомендуется одновременно вынимать детали из всех пакетов во избежание их смешивания. Проверить наличие фурнитуры и метизов.

**ВНИМАНИЕ!** Перед началом сборки необходимо внимательно изучить инструкцию и определить расположение деталей в изделии в соответствии со схемой сборки.

**Сборку производить последовательно согласно инструкции!!!**



При вращении натяжного элемента в корпусе болт распирает отверстие и, тем самым, обеспечивает плотное соединение полки и боковой стенки с силовым замыканием.

Возможно легкое вдавливание корпуса от руки. Благодаря углу затягивания 15 градусов отвертка может свободно вращаться в месте монтажа.

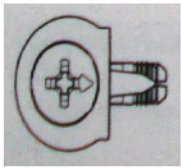


Рис. 1. Стяжка «Onefix».

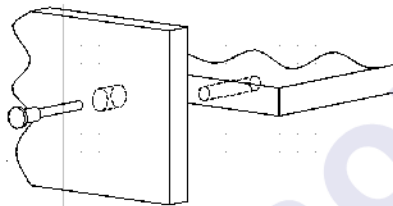


Рис. 2. Сборка при помощи евровинтов 6,3x50.

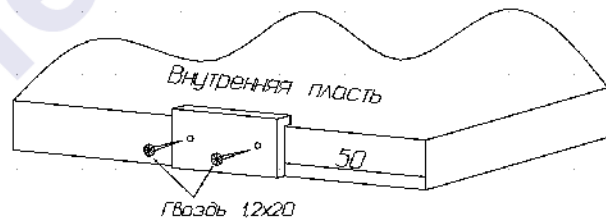
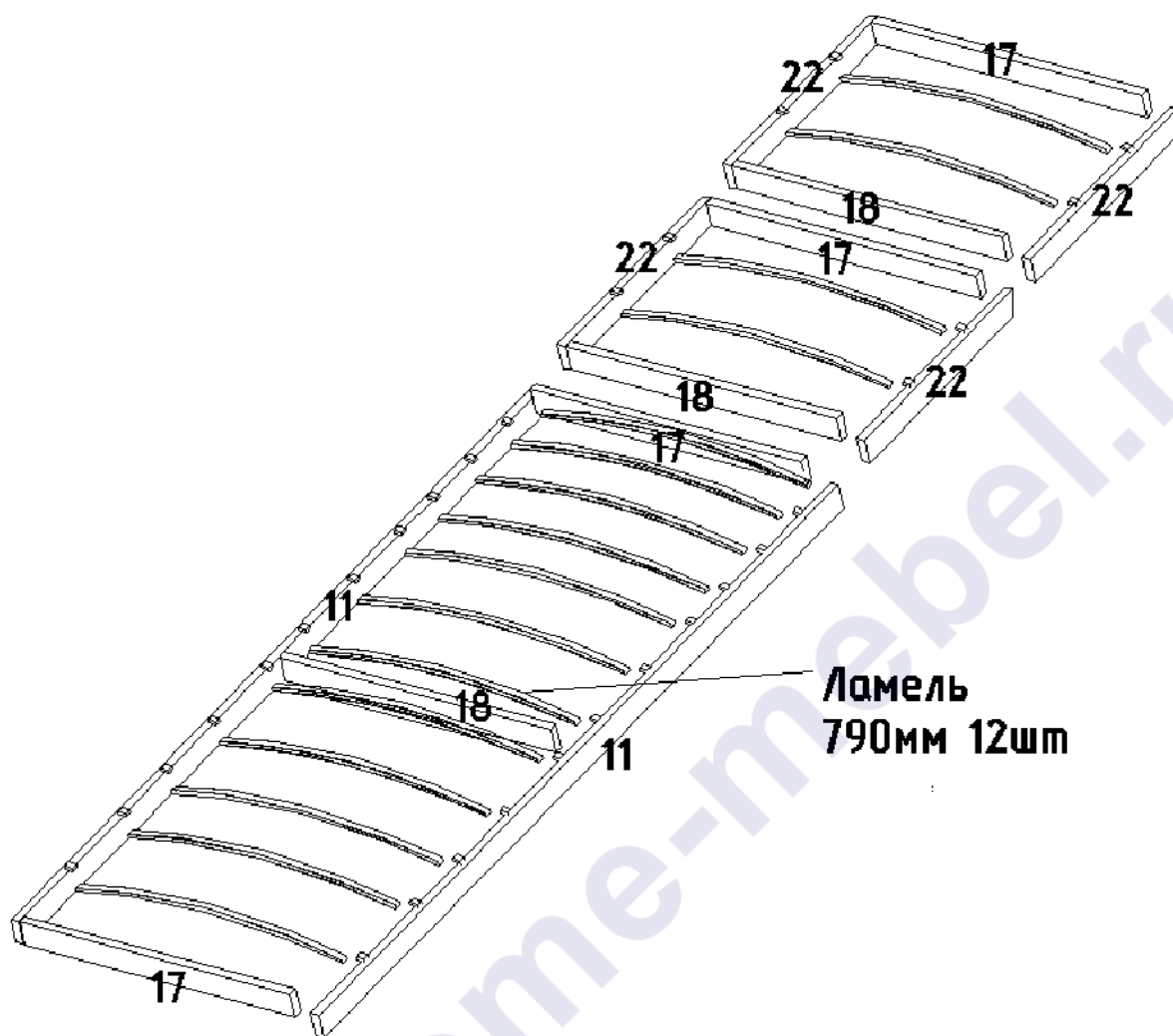


Рис. 3. Установка подпятников.

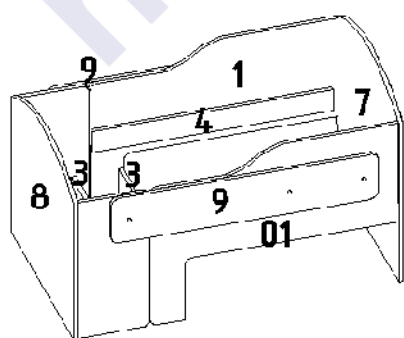
С помощью евровинтов 6,3x50 к брускам продольным 11 и 22 присоединить поперечные бруски 17 и 18, завести ламели в ламеледержатели первого продольного бруска, затем второго продольного бруска.



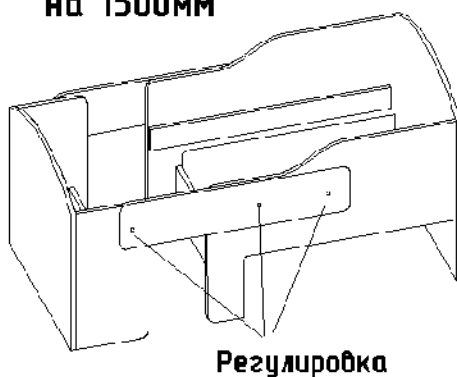
К спинкам 39 и 40, царгам 31 и 32, планкам поперечным 35 гвоздями прикрепить подпятники. К царгам 31 и 32 саморезами 3,5x25 прикрутить направляющие планки 36. С помощью стяжек “Onefix” со спинкой 39 соединить царги 31 и 32, со спинкой 40 соединить планки 33 и 34, установить планки поперечные 35. С помощью межсекционных стяжек установить ограничители 41 в одном из 3-х положений: с длиной спального места на 1200, на 1500, на 1800 мм.

С помощью стяжек “Onefix” собрать ящик, к дну ящика 37 саморезами 3,5x13 прикрутить колесные опоры.

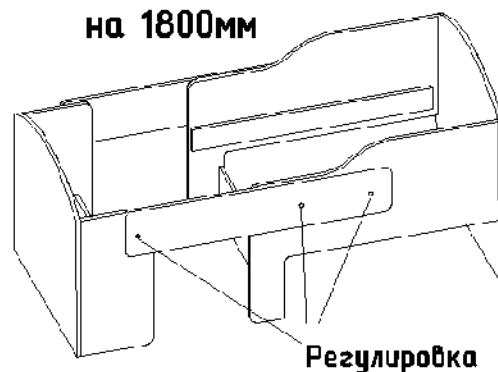
на 1200мм



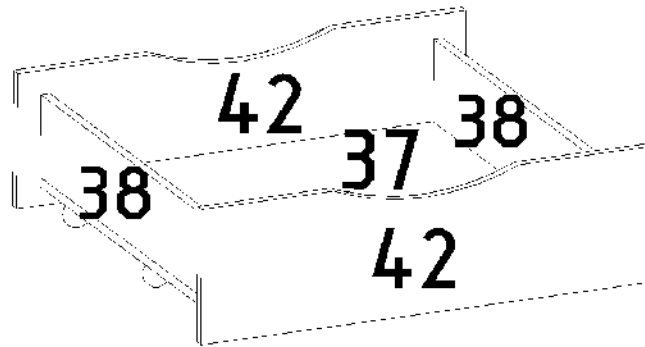
на 1500мм



на 1800мм



Ящик



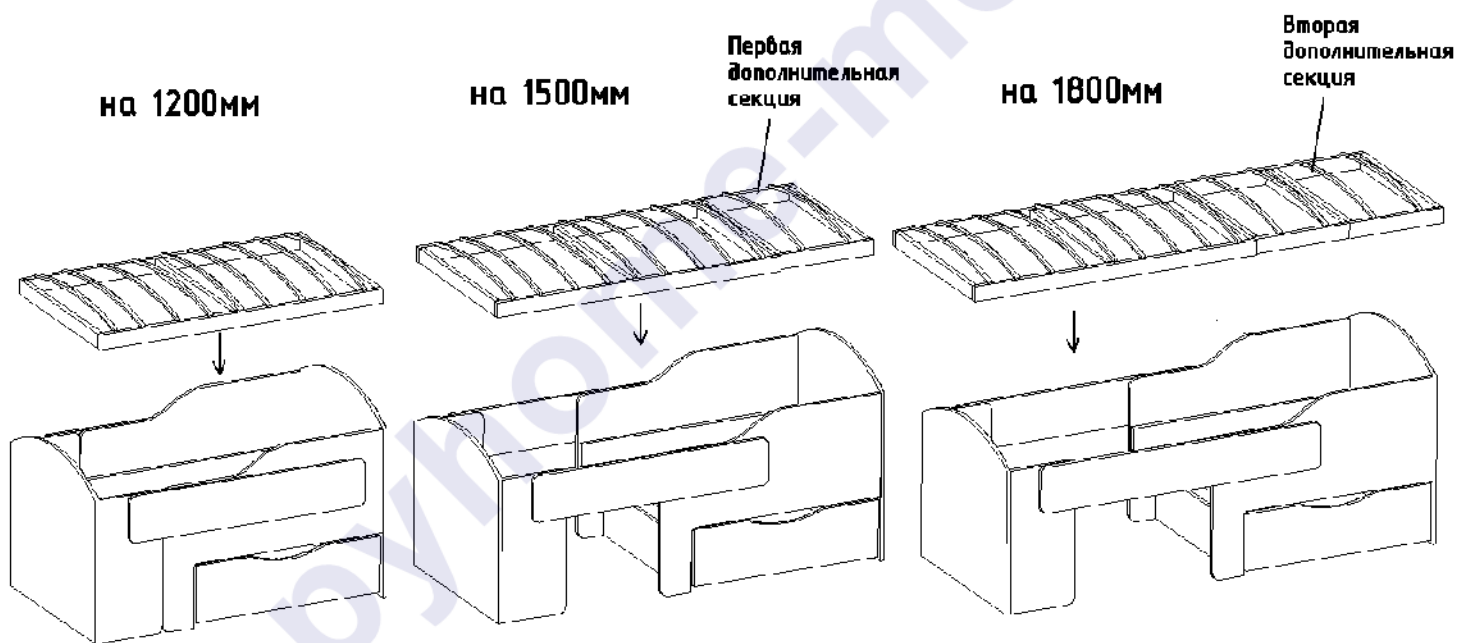
Фанерное основание прикрутить к корпусу кровати саморезами 3,5x35.

При установке основной секции – кровать имеет длину 1200 мм;

Для увеличения длины кровати до 1500 мм устанавливается одна дополнительная секция, которая соединяется саморезами 3,5x35 с основной секцией и корпусом кровати;

Для увеличения длины кровати до 1800 мм устанавливается вторая дополнительная секция, которая соединяется с первой дополнительной секцией и корпусом кровати.

Неиспользуемые отверстия в царгах 31 и 32 закрыть заглушками-самоклейками.



### Комплектовочная ведомость фурнитуры

<p>Евровинт 6,3x50 28 шт.</p> 	<p>Стяжка "Onefix" 34 шт.</p> 	<p>Саморез 3,5x35 38 шт Саморез 3,5x25 16 шт Саморез 3,5x25 8 шт</p> 
<p>Заглушка-самоклейка 6 шт.</p> 	<p>Ключ для евровинтов</p> 	<p>Колесная опора 4 шт.</p> 
<p>Подпятник 12 шт.</p> 	<p>Гвоздь 24 шт</p> 	<p>Стяжка межсекционная 8x32 6 шт</p> 

### Комплектовочная ведомость деталей

№	Наименование	Кол.	Размеры	
			а мм.	б мм.
<b>ЛДСтП 16 мм</b>				
31	Царга левая	1	930	680
32	Царга правая	1	930	680
33	Панель левая	1	580	270
34	Панель правая	1	580	270
35	Планка поперечная	2	800	200
36	Планка направляющая	2	900	90
37	Дно ящика	1	800	700
38	Бок ящика	2	800	140
<b>Фанера 21 мм</b>				
11	Брусok продольный	2	1198	64
17	Брусok поперечный	4	755	64
18	Брусok поперечный центральный	3	755	64
22	Брусok продольный	4	300	64
<b>ЛДСтП 16 мм Фасад</b>				
39	Спинка головная	1	775	832
40	Спинка ножная	1	832	675
41	Ограничитель	2	1000	190
42	Фасад ящика	2	780	230

**Предприятие-изготовитель оставляет за собой право вносить конструктивные изменения без согласования с продавцом!**

#### **Рекомендации по правилам эксплуатации и уходу за мебелью**

1. Мебель рекомендуется эксплуатировать в проветриваемом помещении с температурой воздуха не ниже  $+10^{\circ}\text{C}$  и относительной влажностью воздуха 50-80%.
2. Мебель не следует устанавливать на неровном полу, близко к сырым и холодным стенам или источникам тепла.
3. В мебели, имеющей крепление болтами, винтами, шурупами, при ослаблении соединений необходимо периодически подвертывать гайки, винты, шурупы.
4. Мебель, перевозимую в условиях минусовой температуры, при установке в помещении следует протереть сухой, мягкой тканью как снаружи, так и внутри, во избежание образования белых пятен на поверхности лаковой пленки в результате образования конденсата.
5. Мебель должна быть защищена от прямого попадания солнечных лучей во избежание ухудшения внешнего вида.
6. Удаление пятен с поверхности мебели следует производить тампоном из мягкой ткани, смоченной в специальных составах для чистки и освежения мебели в соответствии с рекомендациями по их использованию.

#### **Гарантии изготовителя**

Предприятие – изготовитель гарантирует покупателю сохранность всех качественных показателей, обусловленных ГОСТом, при соблюдении правил сборки, установки и эксплуатации мебели.

За механические повреждения, возникшие во время транспортировки, сборке или хранении, предприятие – изготовитель ответственности не несет.

Претензии по качеству мебели должны направляться в магазин, где приобретена мебель, с приложением товарного чека. Претензии принимаются в течение гарантийного срока – 24 месяца со дня приобретения мебели.

Срок службы мебели – 10 лет.

По дефектам, возникшим из-за несоблюдения покупателем правил эксплуатации и ухода за мебелью, претензии не принимаются.

happyhome-mebel.ru