

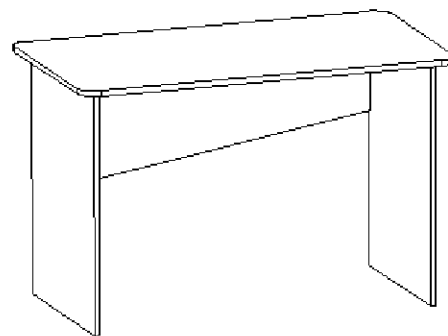
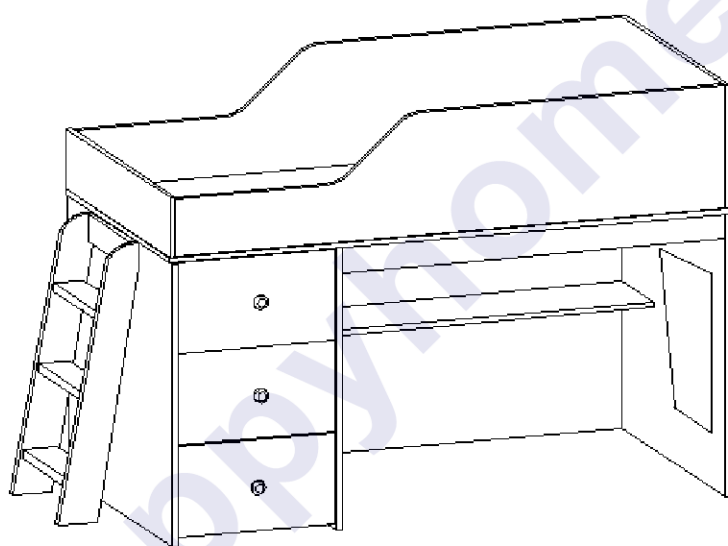
# ВВ

## Инструкция

по сборке и эксплуатации

Серия детской мебели «Радуга»

### Ручеек-1L Лестница слева



Габаритные размеры (без стола):

Длина: 1880 мм

Высота: 1170 мм

Глубина: 740 мм

Размеры стола:

Длина: 1100 мм

Высота: 710 мм

Глубина: 600 мм

## К сведению покупателя

Для удобства транспортировки и предохранения от повреждений мебель поставляется в разобранном виде. На каждом пакете имеется маркировка с указанием названия изделия, перечень входящих в данный пакет деталей, их размеры и количество, а также номера этих деталей, которые соответствуют номерам в комплектовочной ведомости и на схемах сборки. Для крепления фурнитуры на деталях имеются отверстия и накладки.

### Правила сборки

Сборку следует производить на ровном полу, покрытом тканью или бумагой во избежание повреждения кромок и загрязнения мебели. Сборку корпуса рекомендуется производить в горизонтальном положении, устанавливая детали лицевыми кромками вниз. Необходимо соблюдать осторожность, чтобы не повредить лакированные поверхности. В сборке крупногабаритных изделий должны участвовать не менее двух человек. Детали при сборке необходимо закреплять прочно, не допуская их качания. Для сборки потребуется прямоугольный треугольник или шнур длиной 2-3 метра, молоток и отвертка.

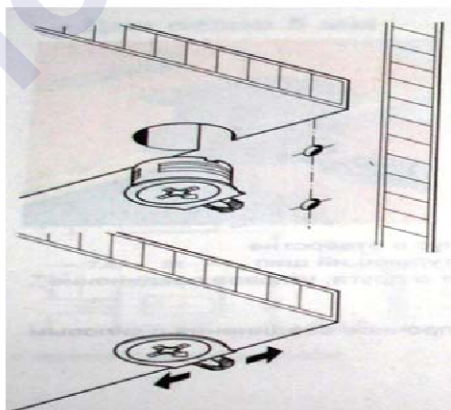
### Подготовка к сборке

Проверить комплектность каждого пакета по имеющейся на них маркировке.

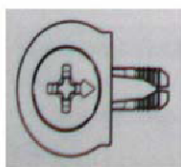
**ВНИМАНИЕ!** Не рекомендуется одновременно вынимать детали из всех пакетов во избежание их смешивания. Проверить наличие фурнитуры и метизов.

**ВНИМАНИЕ!** Перед началом сборки необходимо внимательно изучить инструкцию и определить расположение деталей в изделии в соответствии со схемой сборки.

**Сборку производить последовательно согласно инструкции!!!**



При вращении натяжного элемента в корпусе болт распирает отверстие и, тем самым, обеспечивает плотное соединение полки и боковой стенки с силовым замыканием.



Возможно легкое вдавливание корпуса от руки. Благодаря углу затягивания 15 градусов отвертка может свободно вращаться в месте монтажа.



Рис. 1. Стяжка «Onefix».

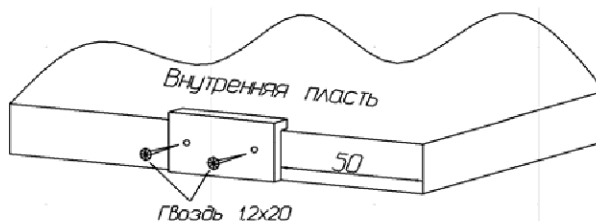
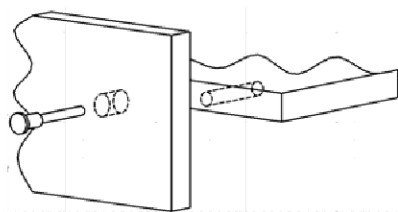
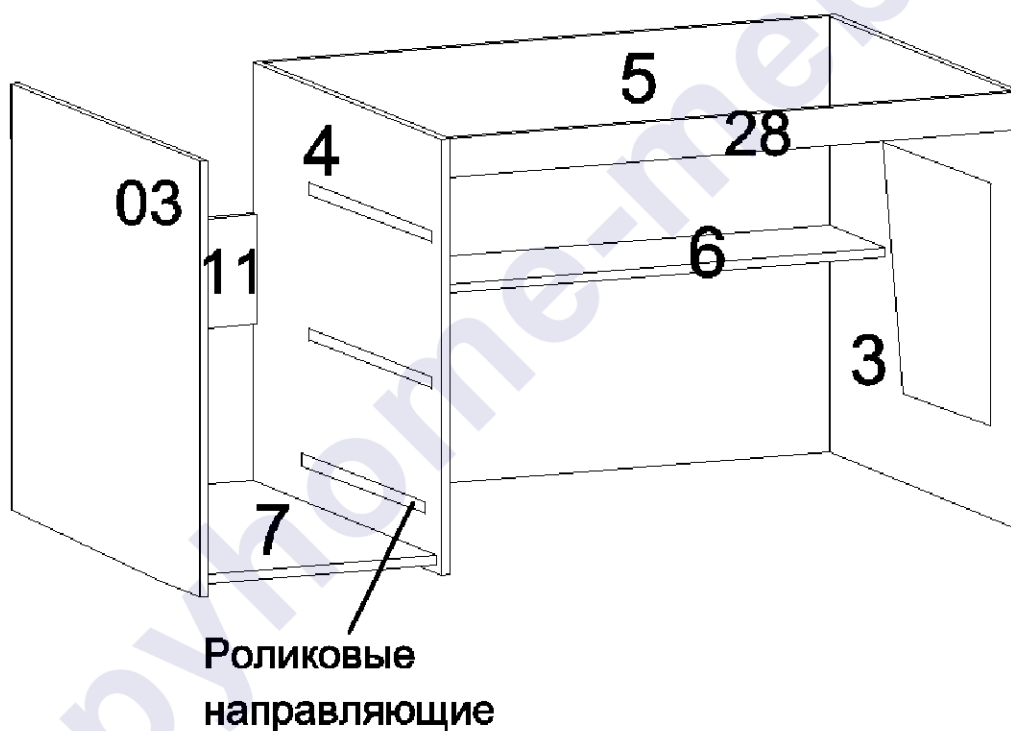


Рис. 2. Сборка при помощи евровинтов 6,3x50.

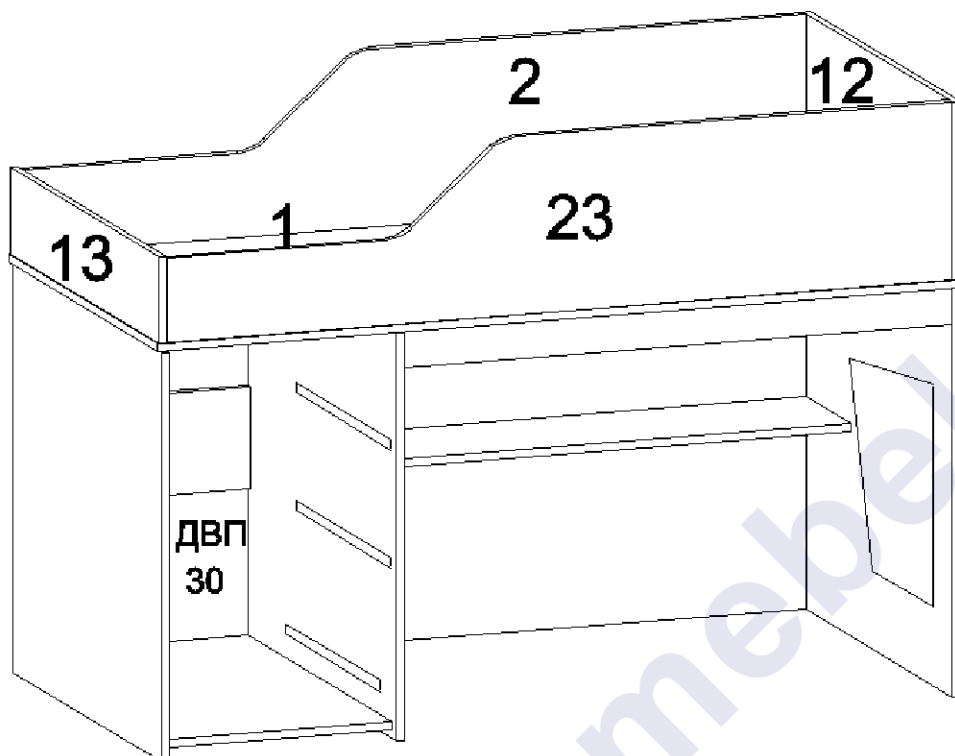
Рис.3. Установка подпятников.

К бокам 3, 03, 4 щиту 5, бокам лестницы 31 гвоздями прикрепить подпятники. К боку 03 и перегородке 4 евровинтами 6x10,5 прикрутить роликовые направляющие.

С помощью стяжек «Onefix» соединить щит 5 и полку 6, затем присоединить щит и полку к боку 3. С помощью стяжек «Onefix» установить перегородку 4, к перегородке 4 – основание 7 и щит 11, установить бок 03. С помощью евровинтов 6,3x50 установить планку 28.

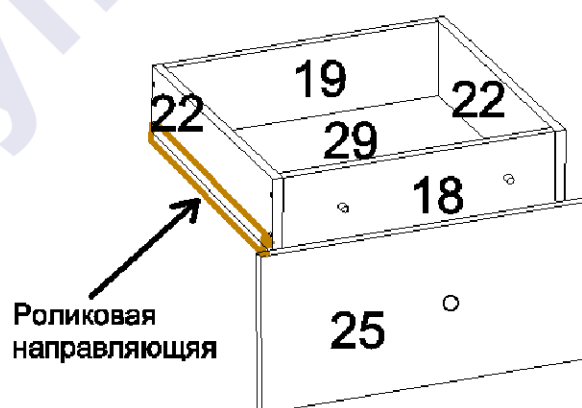


Установить дно кровати 1. С помощью стяжек «Onefix» к дну кровати 1 присоединить спинки 12, 13, царги 2 и 23. Царги и спинки соединить евровинтами 6,3x50. Гвоздями прикрепить заднюю стенку ДВП 30.



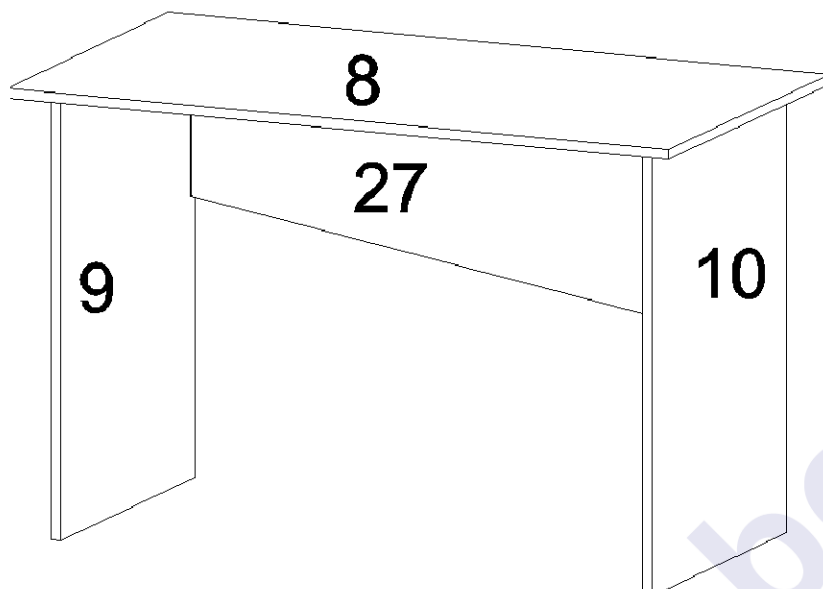
С помощью евровинтов 6,3x50 собрать ящики. Прикрепить на гвозди дно ДВП 29. С помощью саморезов 3,5x13 к ящикам прикрепить роликовые направляющие. В фасады 25 вставить муфты М10. Винтами прикрутить ручки. К собранным ящикам прикрепить фасады на винты 6x25. Вставить ящики в корпус лестницы и комода, при необходимости отрегулировать положение фасадных стенок винтами 6x25.

### Ящики комода

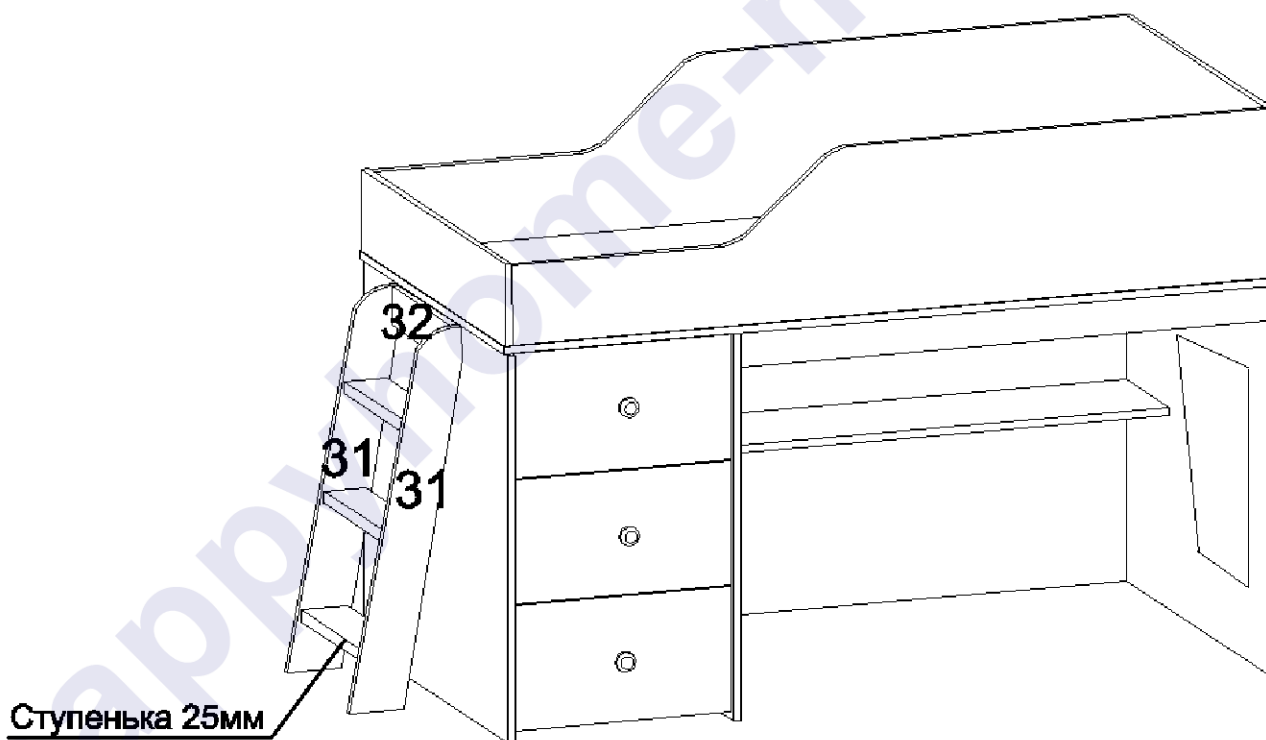


Сборка ящиков

К бокам стола 9 и 10 гвоздями прикрепить подпятники. С помощью стяжек «Onefix», согласно схеме сборки, собрать стол.



С помощью евровинтов 6,3x50 к бокам лестницы 31 прикрутить планку 32 и ступеньки.  
С помощью межсекционных стяжек прикрепить лестницу к корпусу детской.



Видимые евровинты закрыть пластмассовыми заглушками. Винты всех стяжек должны быть прочно затянуты.

## Комплектовочная ведомость фурнитуры

Евровинт 6,3х50 52 шт. 	Стяжка "Onefix" 52 шт. 	Саморез 3,5х13 18 шт. 
Ключ для евровинта 	Ручка-кнопка с винтом 3 шт. 	Подпятник 16 шт. 
Заглушка для евровинта 25 шт. 	Евровинт 6х10,5 12 шт. 	Гвоздь 1,2х20 100 шт. 
Стяжка межсекционная 8х32 2 шт. 	Муфта №10 6 шт. 	Винт 6х25 6 шт. 
Роликовая направляющая 400 мм 3 шт. 		

## Комплектовочная ведомость деталей

№	Наименование	Кол.	Размеры	Номер пакета
---	--------------	------	---------	--------------

			а мм.	б мм.	
<b>ЛДСП 16 мм</b>					
1	Дно кровати	1	1640	740	Корпус №1
2	Царга задняя	1	1606	350	Корпус №1
3	Бок левый	1	800	738	Корпус №2
03	Бок правый	1	800	738	Корпус №2
4	Перегородка	1	800	738	Корпус №2
5	Щит	1	1120	800	Корпус №3
6	Полка	1	1120	200	Корпус №3
7	Основание	1	716	470	Корпус №4
8	Столешница	1	1100	600	Корпус №3
9	Бок стола левый	1	690	500	Корпус №1
10	Бок стола правый	1	690	500	Корпус №1
11	Щит шкафа	1	470	200	Корпус №1
12	Спинка головная	1	738	350	Корпус №4
13	Спинка ножная	1	738	150	Корпус №4
20	Передняя стенка ящика	3	412	140	Корпус №4
21	Задняя стенка ящика	3	412	140	Корпус №4
22	Боковая стенка ящика	6	400	140	Корпус №4
32	Планка лестницы	1	348	130	Корпус №4
23	Царга	1	1606	350	Фасад
25	Фасад комода	3	464	258	Фасад
27	Щит стола	1	968	400	Фасад
31	Лестница	2	780	240	Фасад
28	Планка	1	1120	70	Фасад
<b>ДВП Белое</b>					
29	Дно ящика	3	442	398	Корпус №1
30	Задняя стенка	1	794	490	Корпус №1

**Предприятие-изготовитель оставляет за собой право вносить конструктивные изменения без согласования с продавцом!**

**Рекомендации по правилам эксплуатации и уходу за мебелью**

1. Мебель рекомендуется эксплуатировать в проветриваемом помещении с температурой воздуха не ниже +10<sup>0</sup>С и относительной влажностью воздуха 50-80%.
2. Мебель не следует устанавливать на неровном полу, близко к сырым и холодным стенам или источникам тепла.
3. В мебели, имеющей крепление болтами, винтами, шурупами, при ослаблении соединений необходимо периодически подвертывать гайки, винты, шурупы.
4. Для предотвращения покоробленности двери следует держать закрытыми.
5. Мебель, перевозимую в условиях минусовой температуры, при установке в помещении следует протереть сухой, мягкой тканью как снаружи, так и внутри, во избежание образования белых пятен на поверхности лаковой пленки в результате образования конденсата.
6. Мебель должна быть защищена от прямого попадания солнечных лучей во избежание ухудшения внешнего вида.
7. На поверхности мебели не следует ставить горячие предметы.
8. Удаление пятен с поверхности мебели следует производить тампоном из мягкой ткани, смоченной в специальных составах для чистки и освежения мебели в соответствии с рекомендациями по их использованию.

### **Гарантии изготовителя**

Предприятие – изготовитель гарантирует покупателю сохранность всех качественных показателей, обусловленных ГОСТом, при соблюдении правил сборки, установки и эксплуатации мебели.

За механические повреждения, возникшие во время транспортировки, сборке или хранении, предприятие – изготовитель ответственности не несет.

Претензии по качеству мебели должны направляться в магазин, где приобретена мебель, с приложением товарного чека. Претензии принимаются в течение гарантийного срока – 24 месяца со дня приобретения мебели.

Срок службы мебели – 10 лет.

По дефектам, возникшим из-за несоблюдения покупателем правил эксплуатации и ухода за мебелью, претензии не принимаются.