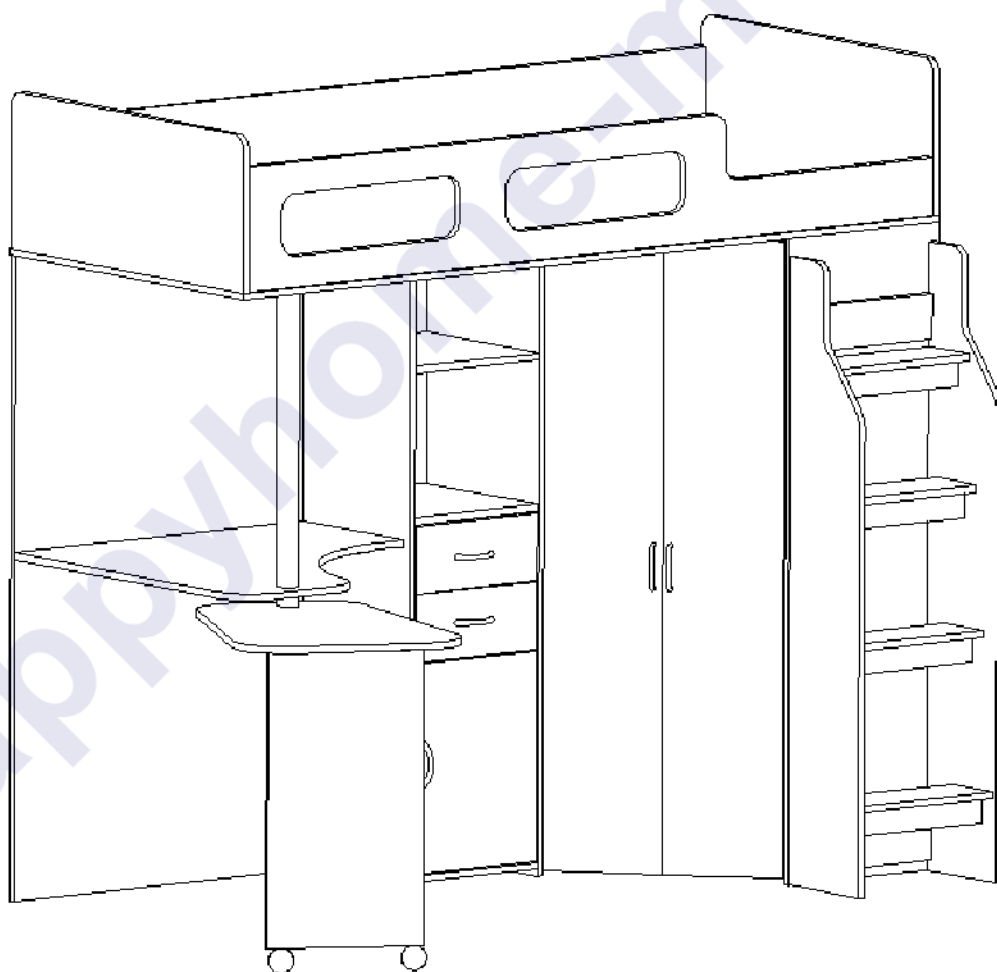


# ООО «ТД Мебель Кострома»

Инструкция по сборке и эксплуатации  
изделия мебели

## Серия детской мебели «Орбита»

### «Орбита-1 Оптиум»



Габаритные размеры:

Длина: 1940 мм

Высота: 1810 мм

Глубина: 1500 мм

## К сведению покупателя

Для удобства транспортировки и предохранения от повреждений мебель поставляется в разобранном виде. На каждом пакете имеется маркировка с указанием названия изделия, перечень входящих в данный пакет деталей, их размеры и количество, а также номера этих деталей, которые соответствуют номерам в комплекточной ведомости и на схемах сборки. Для крепления фурнитуры на деталях имеются отверстия и накладки.

### Правила сборки

Сборку следует производить на ровном полу, покрытом тканью или бумагой во избежание повреждения кромок и загрязнения мебели. Сборку корпуса рекомендуется производить в горизонтальном положении, устанавливая детали лицевыми кромками вниз. Необходимо соблюдать осторожность, чтобы не повредить лакированные поверхности. В сборке крупногабаритных изделий должны участвовать не менее двух человек. Детали при сборке необходимо закреплять прочно, не допуская их качания. Для сборки потребуется прямоугольный треугольник или шнур длиной 2-3 метра, молоток и отвертка.

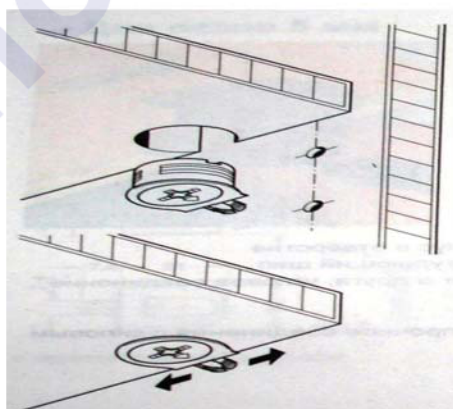
### Подготовка к сборке

Проверить комплектность каждого пакета по имеющейся на них маркировке.

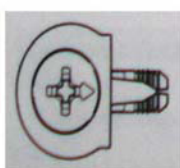
**ВНИМАНИЕ!** Не рекомендуется одновременно вынимать детали из всех пакетов во избежание их смешивания. Проверить наличие фурнитуры и метизов.

**ВНИМАНИЕ!** Перед началом сборки необходимо внимательно изучить инструкцию и определить расположение деталей в изделии в соответствии со схемой сборки.

**Сборку производить последовательно согласно инструкции!!!**



При вращении натяжного элемента в корпусе болт распирает отверстие и, тем самым, обеспечивает плотное соединение полки и боковой стенки с силовым замыканием.



Возможно легкое вдавливание корпуса от руки. Благодаря углу затягивания 15 градусов отвертка может свободно вращаться в месте монтажа.



Рис. 1. Стяжка «Onefix».

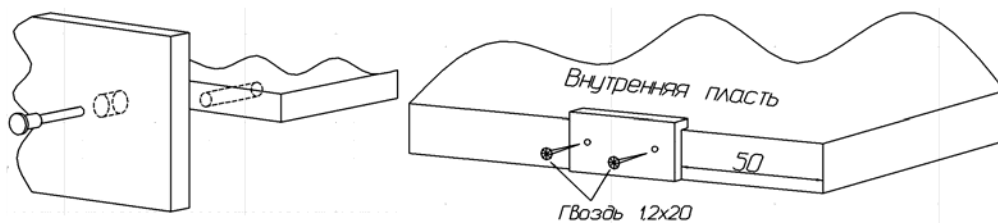


Рис. 2. Сборка при помощи евровинтов 6,3x50.

Рис.3. Установка подпятников.

К боку 5, перегородкам 6 и 06, щитам 3 и 4 гвоздями прикрепить подпятники. К перегородкам 6 и 06 саморезами 3x13 прикрутить шариковые направляющие.

*Перед установкой направляющие нужно разъединить. Для этого стопор правой направляющей следует поднять вверх, левой - опустить вниз. Затем соединить их, вставив друг в друга, произойдет щелчок.*



Рис. 4. Шариковая направляющая.



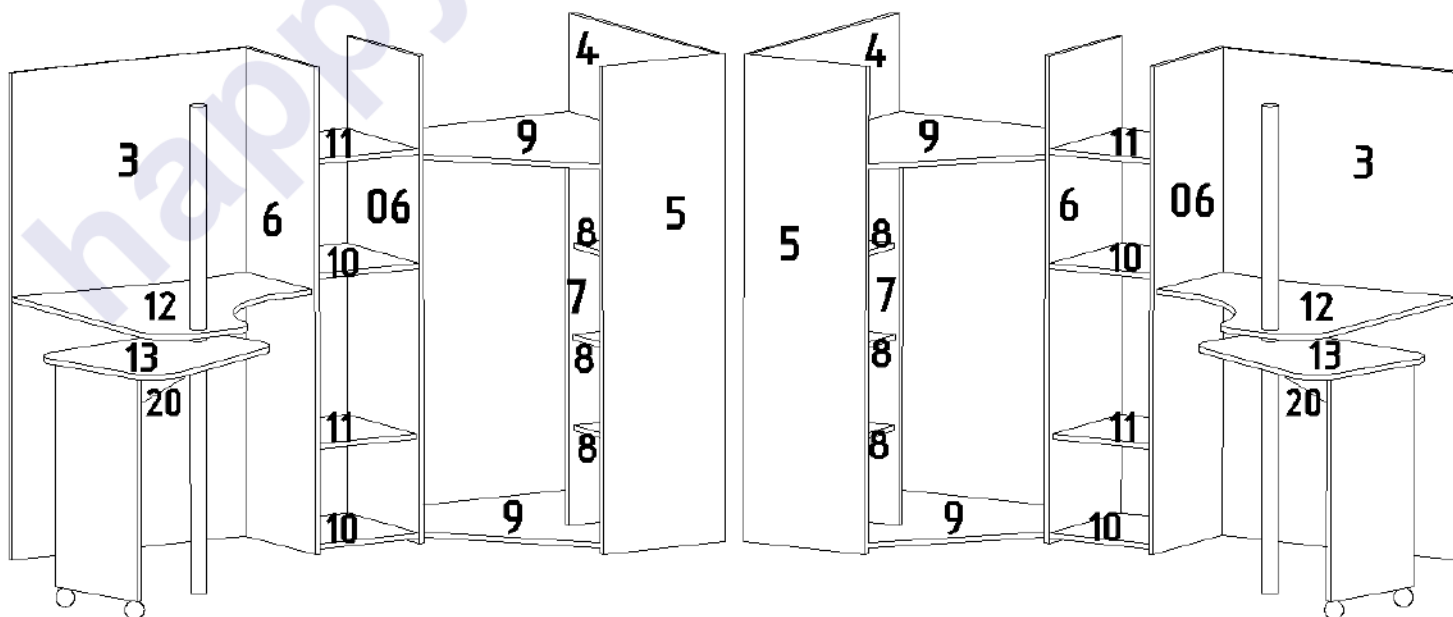
Рис. 5. Штангодержатель.

С помощью евровинтов 6,3x50 соединить стенки горизонтальные 9 со щитом 4, с помощью стяжек «Onefix» установить перегородку 7. С помощью стяжек «Onefix» установить бок 5, евровинтами 6,3x50 прикрутить перегородку 06 (или 6 в зависимости от расположения углового шкафа). С помощью стяжек «Onefix» установить стенки горизонтальные 11, затем присоединить вторую перегородку 6 (или 06).

К перегородке 6 (или 06) с помощью стяжек «Onefix» присоединить щит 3.

С помощью стяжек «Onefix» с малой столешницей 13 соединить ножку 14, евровинтами 6,3x50 прикрутить косынку 20.

Соединить верхнюю и нижнюю столешницы 12 и 13 с трубой, предварительно разъединив трубу на 2 части и, установив на трубу нижнее крепление (при необходимости отрегулировать крепление). Между столешницами установить шайбу DIN. С помощью евровинтов 6,3x50 верхнюю столешницу 12 прикрутить к щиту 3 и перегородке 6 (или 076). На полкодержатели установить полки 8 и 11. Саморезами 3,5x13 в угловом шкафу прикрутить штангодержатели и вставить штангу.



Установить дно кровати 1, предварительно определив положение отверстий под угловой шкаф. С помощью стяжек «Onefix» установить заднюю царгу 2, спинки 26 и 27. С помощью евровинтов 6,3x50 установить царгу 21. Гвоздями приколотить задние стенки ДВП 30 – в угловом шкафу, 31 - в пенале. Навесьте фасад 24 при помощи вкладных петель 90 гр. и фасады 22 с помощью накладных петель 45 гр. и произведите их регулировку.

### Правила по регулировке четырехшарнирных петель

Конструкция петли позволяет регулировать установку двери в вертикальном и горизонтальном направлении.

Высота установки двери регулируется планкой петли:

- Отвернуть шурупы на планке петли на 1-2 оборота;
- Переместить планку вверх или вниз на требуемую высоту;
- Прочно завернуть шурупы.

Плотность прилегания дверей к боку регулируется установочным винтом:

- Отвернуть на 1-2 оборота установочный винт;
- Переместить корпус петли на ответной планке вперед или назад;
- Прочно завернуть установочный винт.

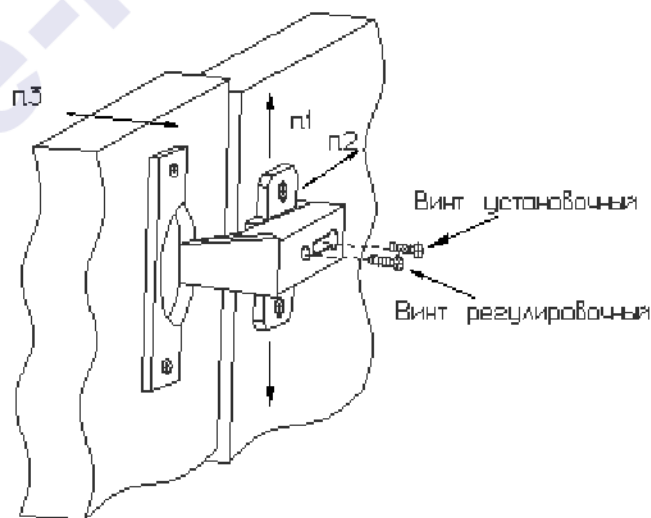
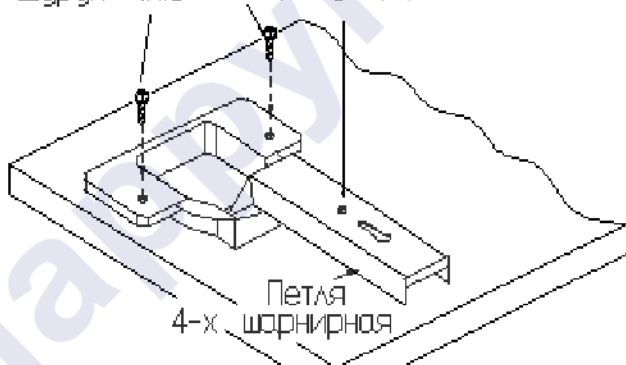
Зазор между дверями регулируется установочным и регулировочным винтами:

- Отвернуть на 1-2 оборота установочный винт;
- Отвинчивая или завинчивая регулировочный винт, установить зазор;
- Прочно завернуть установочный винт.

Винт установочный

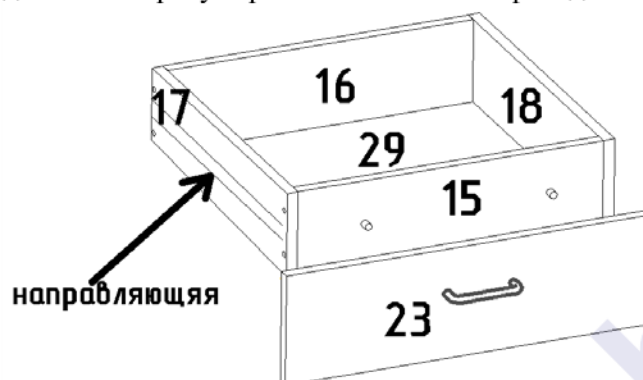


Шуруп 4x13 Винт регулировочный



Установка фасадов.

С помощью стяжек «Onefix» собрать ящики. Прикрепить на гвозди дно ДВП 29. С помощью саморезов 3x13 к ящикам прикрепить шариковые направляющие. В фасады 23 вставить муфты M10. Винтами прикрутить ручки. К собранным ящикам прикрепить фасады на винты 6x25. Вставить ящики в корпус пенала, при необходимости отрегулировать положение фасадных стенок винтами 6x25.

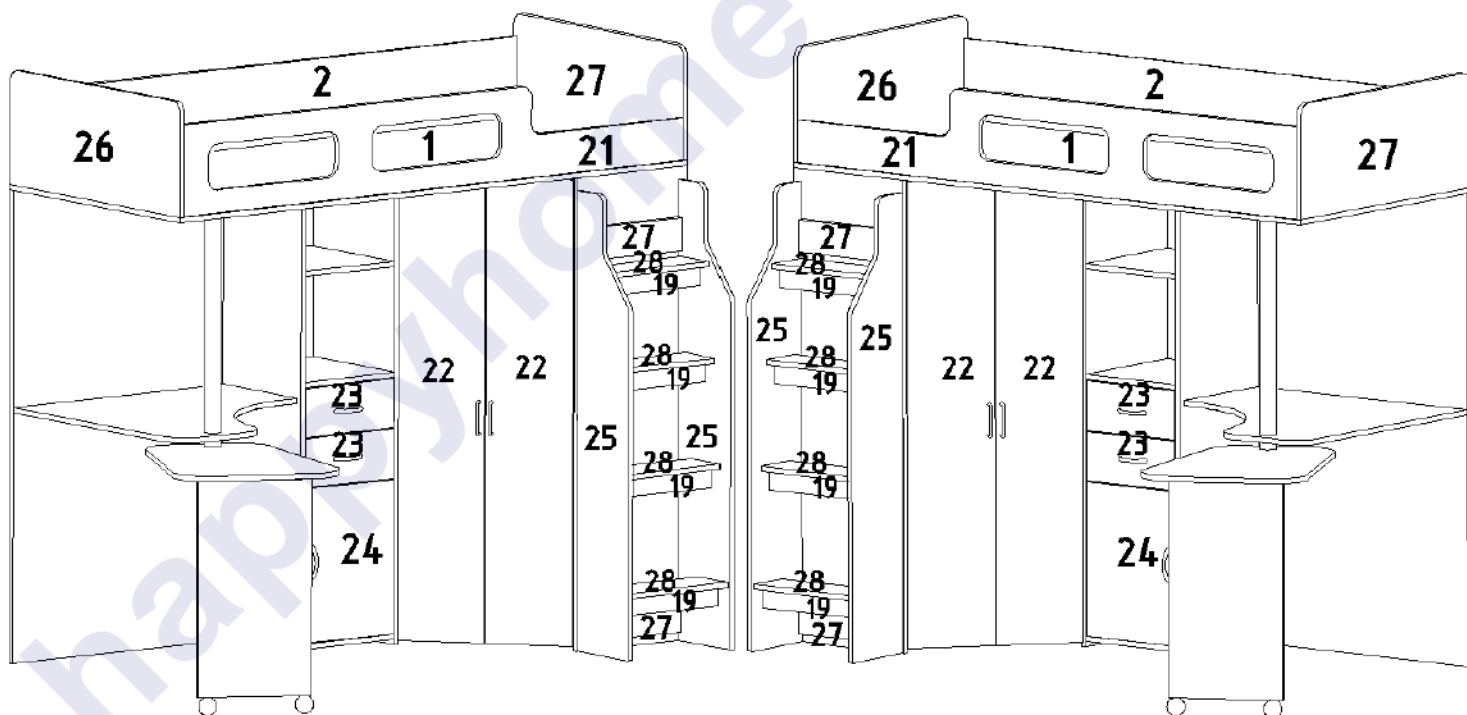


Сборка ящиков.

С помощью евровинтов 6,3x50 собрать лестницу. Ступеньки 28 дополнительно соединить с боками 25 металлическими уголками на саморезы клоп 4x14.

С помощью межсекционных стяжек соединить лестницу с боком 5.

Евровинты закрыть пластмассовыми заглушками, неиспользуемые отверстия закрыть заглушками-самоклейками. Винты всех стяжек должны быть прочно затянуты.



## Комплектовочная ведомость деталей

№	Наименование	Кол.	Размер, мм	
			А	В
<b>ЛДСП 16мм</b>				
1	Дно кровати	1	1934	840
2	Царга задняя	1	1900	280
3	Щит	1	1440	800
4	Щит боковой	1	1440	822
5	Бок передний	1	1440	416
6	Перегородка левая	1	1440	470
06	Перегородка правая	1	1440	470
7	Перегородка	1	1100	300
8	Полка	3	298	298
9	Стенка горизонтальная	2	822	744
10	Стенка горизонтальная	2	470	340
11	Полка	2	450	338
12	Столешница большая	1	820	800
13	Столешница малая	1	690	514
14	Ножка	1	670	330
15	Передняя стенка ящика	2	282	130
16	Задняя стенка ящика	2	282	130
17	Боковая стенка ящика левая	2	300	130
18	Боковая стенка ящика правая	2	300	130
19	Планка	4	368	60
20	Косынка	1	200	200
<b>ДВП Белое</b>				
29	Дно ящика	2	312	298
30	Задняя стенка	1	1434	764
31	Задняя стенка	1	1434	360
<b>ЛДСП 16мм Фасад</b>				
21	Царга	1	1900	280
22	Фасад	2	1420	245
23	Фасад ящика	2	334	150
24	Фасад малый	1	502	335
25	Лестница	2	1400	250
26	Спинка левая	1	838	350
27	Спинка правая	1	838	350
28	Планка лестницы	2	368	100
29	Ступенька	4	368	140

## Комплектовочная ведомость фурнитуры

Евровинт 6,3x50 55 шт. 	Стяжка "Onefix" 52 шт. 	Саморез 3,5x13 26 шт. 
Ключ для евровинта 	Ручка-скоба 5 шт+винты 	Стяжка межсекционная 8x32 2 шт. 
Заглушка для евровинта 55 шт. 	Заглушка-самоклейка 25 шт. 	Гвоздь 1,2x20 130 шт. 
Подпятник 14 шт. 	Полкодержатель 20 шт. 	Петля накладная 45 гр. 6 шт. 
Штангодержатель 2 шт. 	Евровинт 6x10,5 (для петель) 16 шт. 	Петля вкладная 110 гр. 2 шт. 
Уголок 8 шт. 	Винт 6x25 4 шт. 	Муфта №10 4 шт. 
Саморез клоп 4x14 16 шт. 	Колесная опора 2 шт. 	Шайба DIN 
Крепление для трубы 50 мм 	Саморез 3x13 (для шариковой направляющей) 24 шт. 	Шариковая направляющая 300 мм 2 шт. 

Предприятие-изготовитель оставляет за собой право вносить конструктивные изменения без согласования с продавцом!

## Рекомендации по правилам эксплуатации и уходу за мебелью

1. Мебель рекомендуется эксплуатировать в проветриваемом помещении с температурой воздуха не ниже +10<sup>0</sup>С и относительной влажностью воздуха 50-80%.
2. Мебель не следует устанавливать на неровном полу, близко к сырým и холодным стенам или источникам тепла.
3. В мебели, имеющей крепление болтами, винтами, шурупами, при ослаблении соединений необходимо периодически подвëртывать гайки, винты, шурупы.
4. Для предотвращения покоробленности двери следует держать закрытыми.
5. Мебель, перевозимую в условиях минусовой температуры, при установке в помещении следует протереть сухой, мягкой тканью как снаружи, так и внутри, во избежание образования белых пятен на поверхности лаковой пленки в результате образования конденсата.
6. Мебель должна быть защищена от прямого попадания солнечных лучей во избежание ухудшения внешнего вида.
7. На поверхности мебели не следует ставить горячие предметы.
8. Удаление пятен с поверхности мебели следует производить тампоном из мягкой ткани, смоченной в специальных составах для чистки и освежения мебели в соответствии с рекомендациями по их использованию.

### Гарантии изготовителя

Предприятие – изготовитель гарантирует покупателю сохранность всех качественных показателей, обусловленных ГОСТом, при соблюдении правил сборки, установки и эксплуатации мебели.

За механические повреждения, возникшие во время транспортировки, сборке или хранении, предприятие – изготовитель ответственности не несет.

Претензии по качеству мебели должны направляться в магазин, где приобретена мебель, с приложением товарного чека. Претензии принимаются в течение гарантийного срока – 24 месяца со дня приобретения мебели.

Срок службы мебели – 10 лет.

По дефектам, возникшим из-за несоблюдения покупателем правил эксплуатации и ухода за мебелью, претензии не принимаются.

**Наш адрес: г. Кострома, ул. Деминская д.5**  
**ООО «ТД Мебель Кострома»**  
**т (4942)42-31-12**