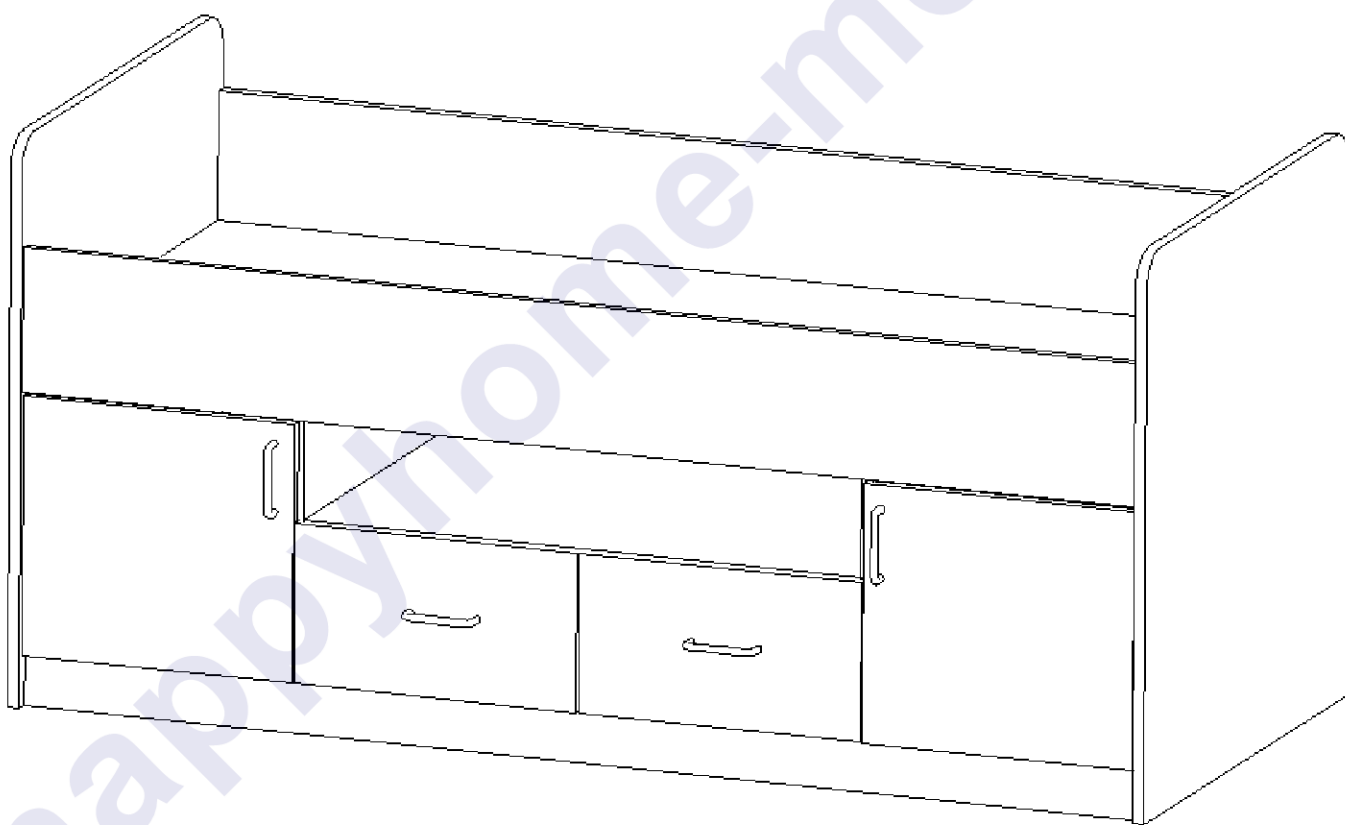


ВВ

Инструкция

по сборке и эксплуатации

Вамбини-15



Габаритные размеры:

Длина: 1636 мм

Высота: 794 мм

Глубина: 738 мм

К сведению покупателя

Для удобства транспортировки и предохранения от повреждений мебель поставляется в разобранном виде. На каждом пакете имеется маркировка с указанием названия изделия, перечень входящих в данный пакет деталей, их размеры и количество, а также номера этих деталей, которые соответствуют номерам в комплектовочной ведомости и на схемах сборки. Для крепления фурнитуры на деталях имеются отверстия и накладки.

Правила сборки

Сборку следует производить на ровном полу, покрытом тканью или бумагой во избежание повреждения кромок и загрязнения мебели. Сборку корпуса рекомендуется производить в горизонтальном положении, устанавливая детали лицевыми кромками вниз. Необходимо соблюдать осторожность, чтобы не повредить лакированные поверхности. В сборке крупногабаритных изделий должны участвовать не менее двух человек. Детали при сборке необходимо закреплять прочно, не допуская их качания. Для сборки потребуется прямоугольный треугольник или шнур длиной 2-3 метра, молоток и отвертки.

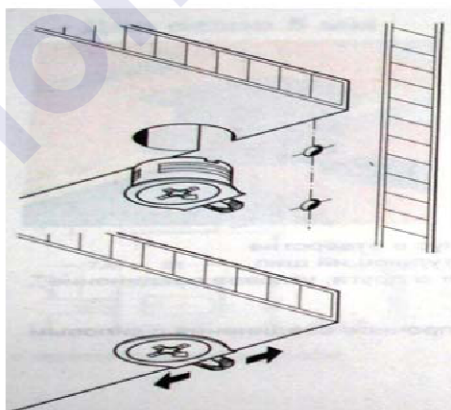
Подготовка к сборке

Проверить комплектность каждого пакета по имеющейся на них маркировке.

ВНИМАНИЕ! Не рекомендуется одновременно вынимать детали из всех пакетов во избежание их смешивания. Проверить наличие фурнитуры и метизов.

ВНИМАНИЕ! Перед началом сборки необходимо внимательно изучить инструкцию и определить расположение деталей в изделии в соответствии со схемой сборки.

Сборку производить последовательно согласно инструкции!!!



При вращении натяжного элемента в корпусе болт распирает отверстие и, тем самым, обеспечивает плотное соединение полки и боковой стенки с силовым замыканием.



Возможно легкое вдавливание корпуса от руки. Благодаря углу затягивания 15 градусов отвертка может свободно вращаться в месте монтажа.



Рис. 1. Стяжка «Onefix».

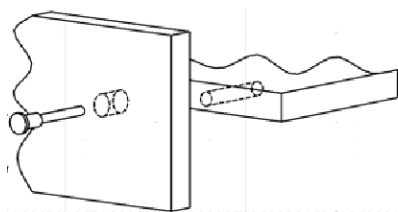


Рис. 2. Сборка при помощи евровинтов 6,3х50.

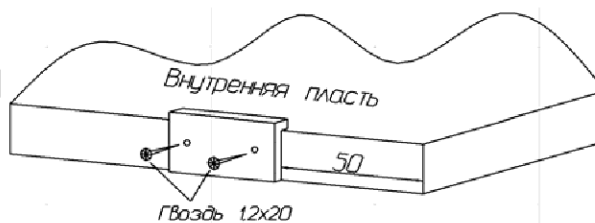


Рис.3. Установка подпятников.

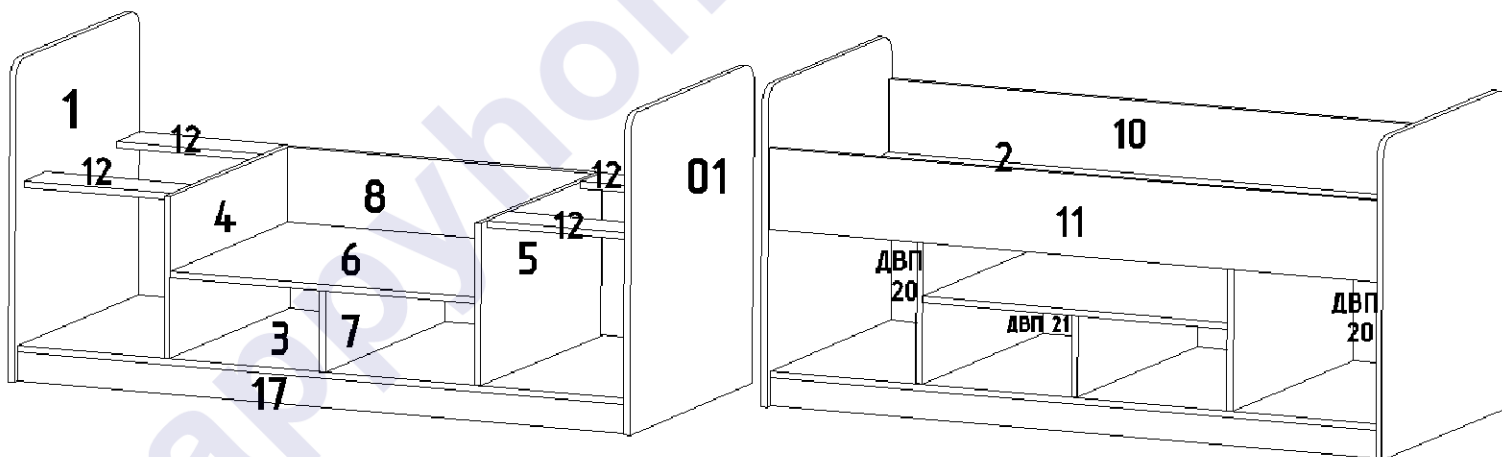
К бокам 1, 01, цоколю 17 гвоздями приколотить подпятники. К перегородкам 4, 5 и 7 саморезами 3х13 прикрутить шариковые направляющие.

Перед установкой направляющие нужно разъединить. Для этого стопор правой направляющей следует поднять вверх, левой - опустить вниз. Затем соединить их, вставив друг в друга, произойдет щелчок.



Рис. 4. Шариковая направляющая.

С помощью стяжек «Onefix» к боку 1 присоединить основание 3, к основанию 3 присоединить перегородки 4, 5 и 7, стенку горизонтальную 6, щит жесткости 8, затем установить дно кровати 2 и бок 01. С помощью евровинтов 6,3х50 установить планки 12, а с дном кровати 2 соединить межсекционными стяжками. Евровинтами 6,3х50 прикрутить цоколь 17. Затем с помощью стяжек «Onefix» с дном кровати 2 соединить царги 10 и 11, к бокам прикрутив евровинтами 6,3х50. Гвоздями приколотить задние стенки ДВП 20 и 21.



Навесить фасады 18 при помощи вкладных петель 100 гр. и произвести их регулировку. После навески винтами прикрутить ручки, досверлив отверстия винтом-саморезом.

Правила по регулировке четырехшарнирных петель

Конструкция петли позволяет регулировать установку двери в вертикальном и горизонтальном направлении.

Высота установки двери регулируется планкой петли:

- Отвернуть шурупы на планке петли на 1-2 оборота;

- б) Переместить планку вверх или вниз на требуемую высоту;
- в) Прочно завернуть шурупы.

Плотность прилегания дверей к боку регулируется установочным винтом:

- а) Отвернуть на 1-2 оборота установочный винт;
- б) Переместить корпус петли на ответной планке вперед или назад;
- в) Прочно завернуть установочный винт.

Зазор между дверями регулируется установочным и регулировочным винтами:

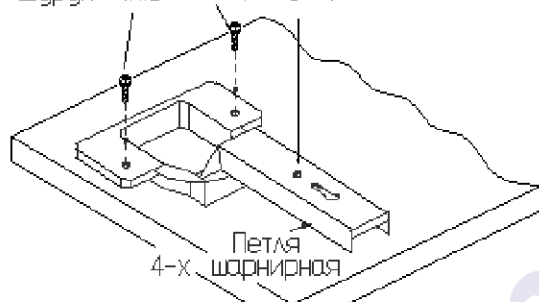
- а) Отвернуть на 1-2 оборота установочный винт;
- б) Отвинчивая или завинчивая регулировочный винт, установить зазор;
- в) Прочно завернуть установочный винт.

Винт установочный

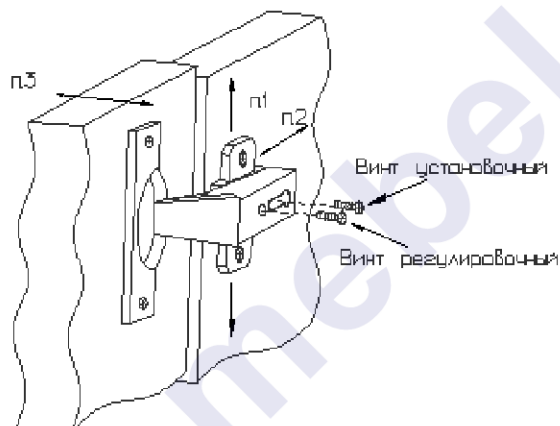


Шуруп 4x13

Шуруп 4x13 Винт регулировочный



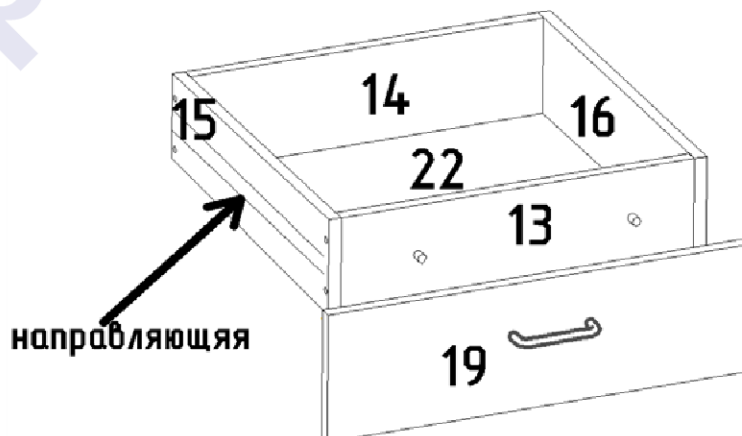
Петля
4-х шарнирная



Установка фасадов.

Сборка ящиков

С помощью евровинтов 6,3x50 собрать ящики, гвоздями приколотить дно ДВП 22. К боковым стенкам ящиков 15 и 16 саморезами 3x13 прикрутить шариковые направляющие. В фасады 19 вбить муфты, винтами прикрутить ручки, затем с помощью винтов 6x25 соединить фасады с передними стенками ящиков. Вставить ящики в корпус детской, при необходимости отрегулировать положение фасадных стенок винтами 6x25.



Комплектовочная ведомость фурнитуры

<p>Евровинт 6,3x50 44 шт.</p> 	<p>Стяжка "Onefix" 36 шт.</p> 	<p>Саморез 3,5x13 8 шт.</p> 
<p>Ключ для евровинта</p> 	<p>Евровинт 6,3x13 (для петель) 8 шт.</p> 	<p>Полкодержатель 8 шт.</p> 
<p>Заглушка для евровинта 44 шт.</p> 	<p>Стяжка межсекционная 5x32 4 шт.</p> 	<p>Гвоздь 1,2x20 90 шт.</p> 
<p>Подпятник 7 шт.</p> 	<p>Муфта M10 4 шт.</p> 	<p>Винт 6x25 4 шт.</p> 
<p>Саморез 3x13 (для шариковой направляющей) 24 шт.</p> 	<p>Ручка с винтами 4 шт.</p> 	<p>Петля вкладная 100 гр. 4 шт.</p> 
	<p>Шариковая направляющая 400 мм 2 шт.</p> 	

Комплектовочная ведомость деталей

Код	Наименование	Кол-во на 1ед	Размер	
			А мм.	В мм.
ЛДСТП т=16мм				
1	Бок левый	1	790	736
01	Бок правый	1	790	736
2	Дно кровати	1	1604	719
3	Основание	1	1604	718
4	Перегородка левая	1	718	400
5	Перегородка правая	1	718	400
6	Стенка горизонтальная	1	804	718
7	Перегородка	1	718	200
8	Щит жесткости	1	804	184
9	Полка	2	700	381
10	Царга задняя	1	1604	200
11	Царга передняя	1	1604	196
12	Планка	4	384	130
13	Передняя стенка ящика	2	338	150
14	Задняя стенка ящика	2	338	150
15	Боковая стенка ящика левая	2	400	150
16	Боковая стенка ящика левая	2	400	150
17	Цоколь	1	1604	70
ДВП Белое т=4 мм				
20	Задняя стенка	2	426	404
21	Задняя стенка	1	820	226
22	Дно ящика	2	368	398
ЛДСТП т=16мм Фасад				
18	Фасад	2	384	358
19	Фасад ящика	2	404	224

Предприятие-изготовитель оставляет за собой право вносить конструктивные изменения без согласования с продавцом!

1. Мебель рекомендуется эксплуатировать в проветриваемом помещении с температурой воздуха не ниже +10⁰С и относительной влажностью воздуха 50-80%.
2. Мебель не следует устанавливать на неровном полу, близко к сырým и холодным стенам или источникам тепла.
3. В мебели, имеющей крепление болтами, винтами, шурупами, при ослаблении соединений необходимо периодически подвëртывать гайки, винты, шурупы.
4. Для предотвращения покóробленности двери следует держать закрытыми.
5. Мебель, перевозимую в условиях минусовой температуры, при установке в помещении следует протереть сухой, мягкой тканью как снаружy, так и внутри, во избежание образования белых пятен на поверхности лаковой пленки в результате образования конденсата.
6. Мебель должна быть защищена от прямого попадания солнечных лучей во избежание ухудшения внешнего вида.
7. Поверхности деталей мебели, отделанные нитроцеллюлозными лаками, следует оберегать от попадания влаги, щелочей, и жидкостей, растворяющих лакокрасочное покрытие (спирт, ацетон, бензин и др.).
8. На поверхности мебели не следует ставить горячие предметы.
9. Удаление пыли с поверхности мебели, отделанной нитроцеллюлозными лаками, следует производить сухой мягкой тканью или специально предназначенными для этого салфетками.
10. Поверхности мебели, отделанные эмалями, рекомендуется протирать мягкой тканью, увлажненной в мыльной воде, затем тканью, смоченной в чистой воде и отжатой досуха и затем мягкой тканью.
11. Удаление пятен с поверхности мебели следует производить тампоном из мягкой ткани, смоченной в специальных составах для чистки и освежения мебели в соответствии с рекомендациями по их использованию.
12. Для удаления загрязнения с зеркал и стекол рекомендуется применять предназначенные для этой цели жидкости.

Гарантии изготовителя

Предприятие – изготовитель гарантирует покупателю сохранность всех качественных показателей, обусловленных ГОСТом, при соблюдении правил сборки, установки и эксплуатации мебели.

За механические повреждения, возникшие во время транспортировки, сборки или хранения, предприятие – изготовитель ответственности не несет.

Претензии по качеству мебели должны направляться в магазин, где приобретена мебель, с приложением товарного чека. Претензии принимаются в течение гарантийного срока – 24 месяца со дня приобретения мебели.

Срок службы мебели – 10 лет.

По дефектам, возникшим из-за несоблюдения покупателем правил эксплуатации и ухода за мебелью, претензии не принимаются.