

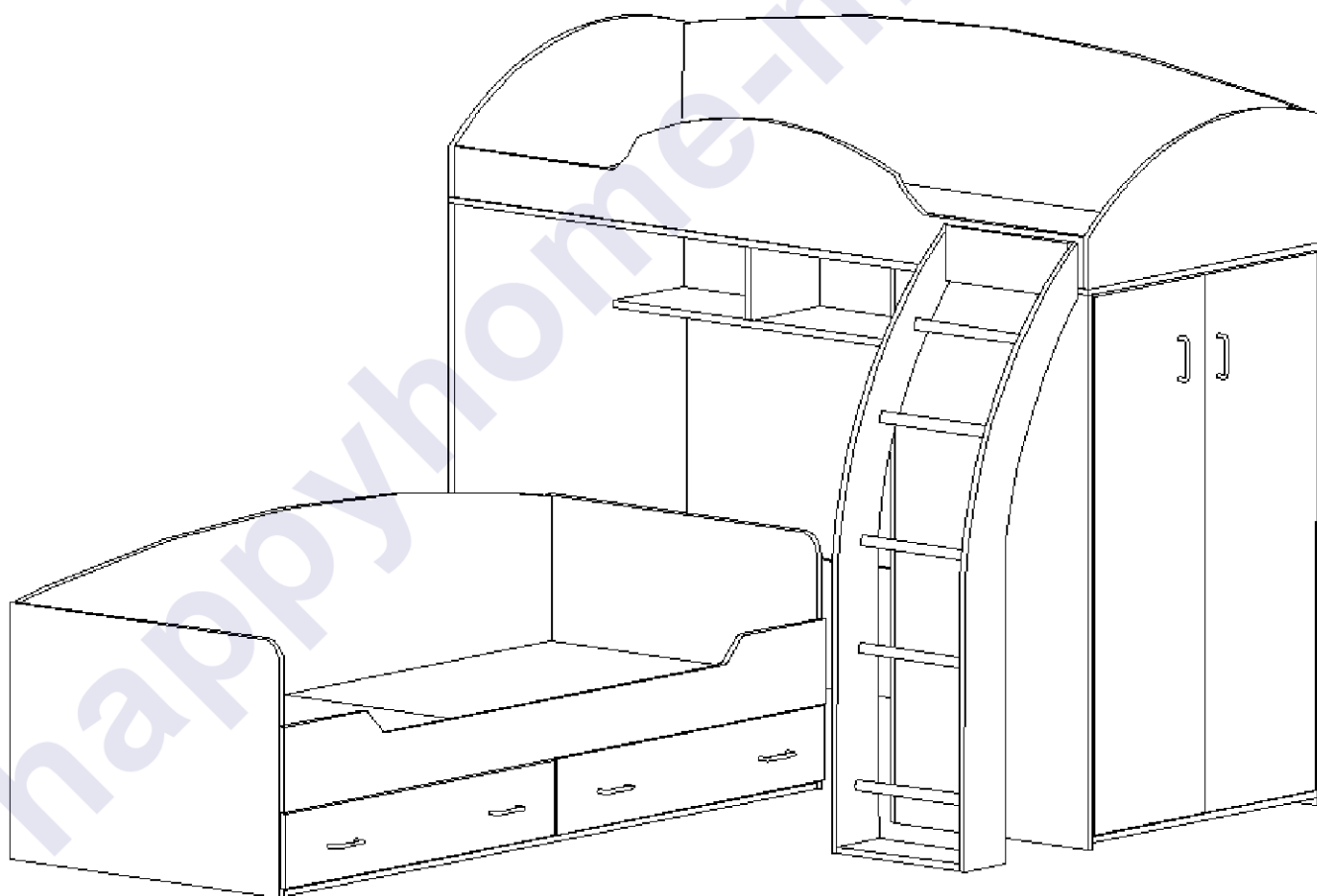
ВВ

Инструкция

по сборке и эксплуатации

Серия детской мебели «Радуга»

Каприз



Габаритные размеры:

Длина: 1934 мм

Высота: 1720 мм

Глубина: 1950 мм

К сведению покупателя

Для удобства транспортировки и предохранения от повреждений мебель поставляется в разобранном виде. На каждом пакете имеется маркировка с указанием названия изделия, перечень входящих в данный пакет деталей, их размеры и количество, а также номера этих деталей, которые соответствуют номерам в комплектовочной ведомости и на схемах сборки. Для крепления фурнитуры на деталях имеются отверстия и накладки.

Правила сборки

Сборку следует производить на ровном полу, покрытом тканью или бумагой во избежание повреждения кромок и загрязнения мебели. Сборку корпуса рекомендуется производить в горизонтальном положении, устанавливая детали лицевыми кромками вниз. Необходимо соблюдать осторожность, чтобы не повредить лакированные поверхности. В сборке крупногабаритных изделий должны участвовать не менее двух человек. Детали при сборке необходимо закреплять прочно, не допуская их качания. Для сборки потребуется прямоугольный треугольник или шнур длиной 2-3 метра, молоток и отвертка.

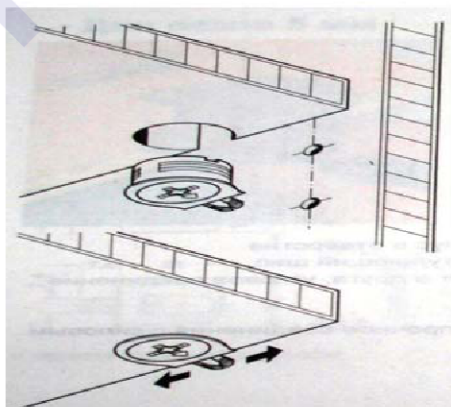
Подготовка к сборке

Проверить комплектность каждого пакета по имеющейся на них маркировке.

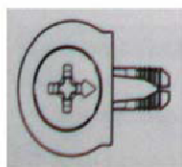
ВНИМАНИЕ! Не рекомендуется одновременно вынимать детали из всех пакетов во избежание их смешивания. Проверить наличие фурнитуры и метизов.

ВНИМАНИЕ! Перед началом сборки необходимо внимательно изучить инструкцию и определить расположение деталей в изделии в соответствии со схемой сборки.

Сборку производить последовательно согласно инструкции!!!



При вращении натяжного элемента в корпусе болт распирает отверстие и, тем самым, обеспечивает плотное соединение полки и боковой стенки с силовым замыканием.



Возможно легкое вдавливание корпуса от руки. Благодаря углу затягивания 15 градусов отвертка может свободно вращаться в месте монтажа.



Рис. 1. Стяжка «Onefix».

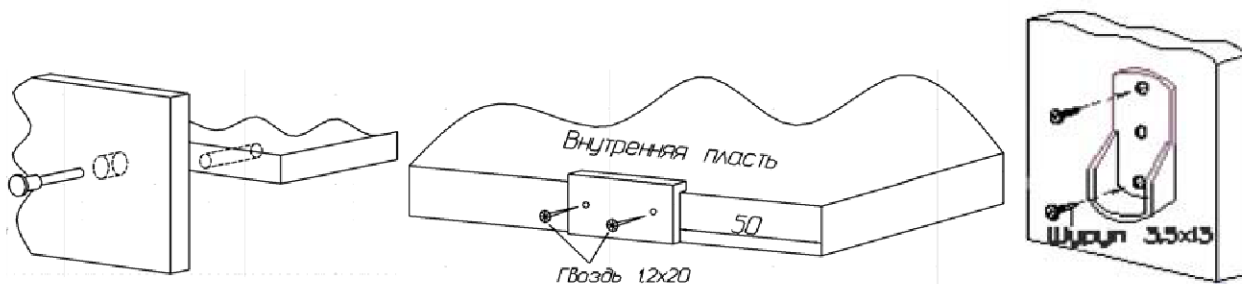


Рис. 2. Сборка при помощи евровинтов 6,3х50.

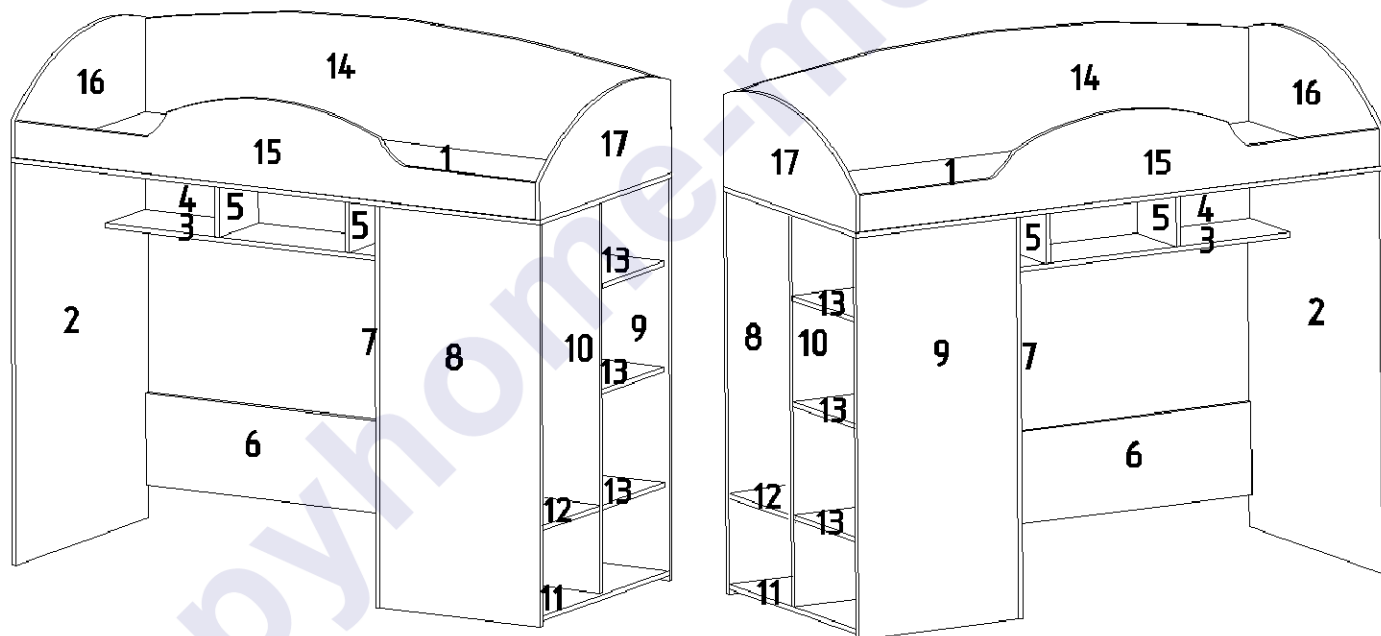
Рис.3. Установка подпятников.

Рис. 4. Штангодержатель.

К бокам 2, 8, 9, щиту 7 гвоздями прикрепить подпятники.

С помощью стяжек “Onefix” соединить стенку горизонтальную 3 со щитом 4, установить перегородки 5, присоединить к боку 2. К боку 2 с помощью стяжек “Onefix” присоединить нижний щит 6, затем установить щит 7. К щиту 7 с помощью стяжек “Onefix” установить бок 9, к боку 9 присоединить стенки горизонтальные 13, затем установить перегородку 10, стенку горизонтальную 12, основание 11 и бок 8.

Установить дно кровати 1, предварительно определив положение отверстий под шкаф. С помощью стяжек “Onefix” установить заднюю царгу 14, спинки 16 и 17, затем царгу 15. К спинкам царгу 15 прикрутить евровинтами 6,3х50.



Навесьте фасады 33 и 34 при помощи вкладных петель 90 гр. и произведите их регулировку.

Правила по регулировке четырехшарнирных петель

Конструкция петли позволяет регулировать установку двери в вертикальном и горизонтальном направлении.

Высота установки двери регулируется планкой петли:

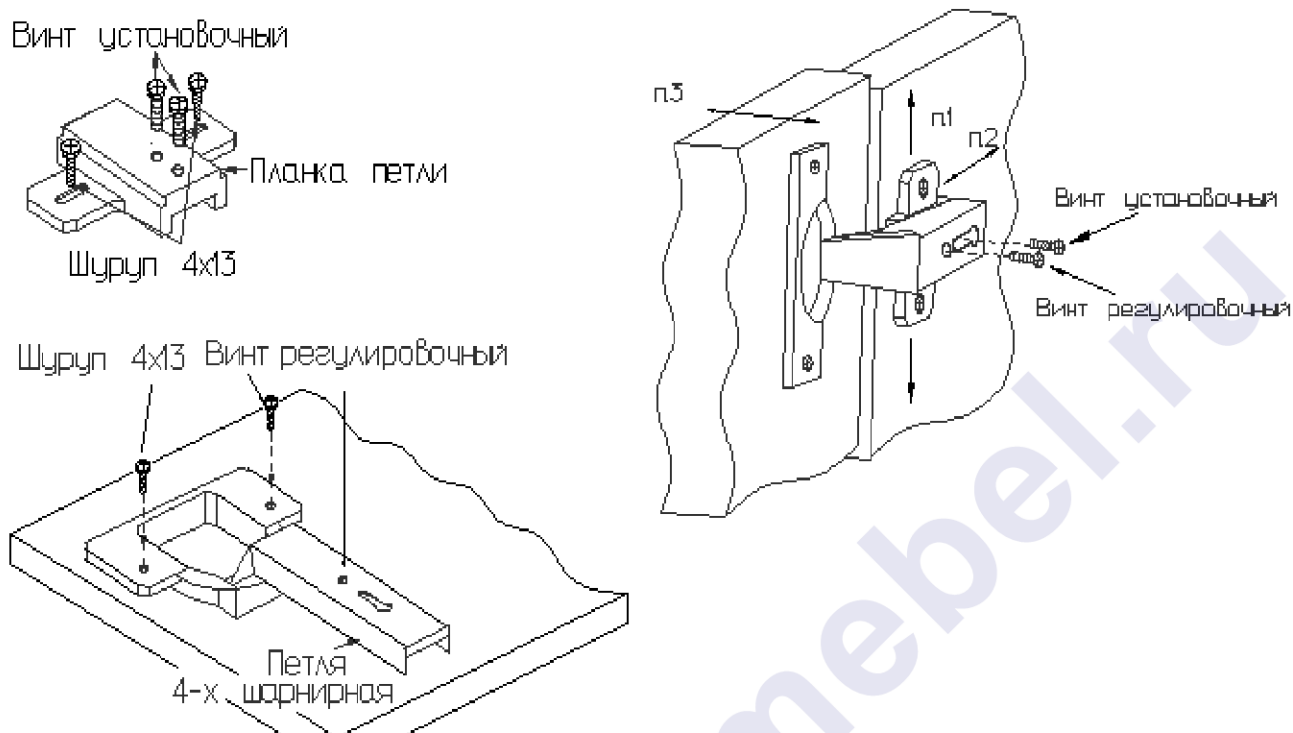
- Отвернуть шурупы на планке петли на 1-2 оборота;
- Переместить планку вверх или вниз на требуемую высоту;
- Прочно завернуть шурупы.

Плотность прилегания дверей к боку регулируется установочным винтом:

- Отвернуть на 1-2 оборота установочный винт;
- Переместить корпус петли на ответной планке вперед или назад;
- Прочно завернуть установочный винт.

Зазор между дверями регулируется установочным и регулировочным винтами:

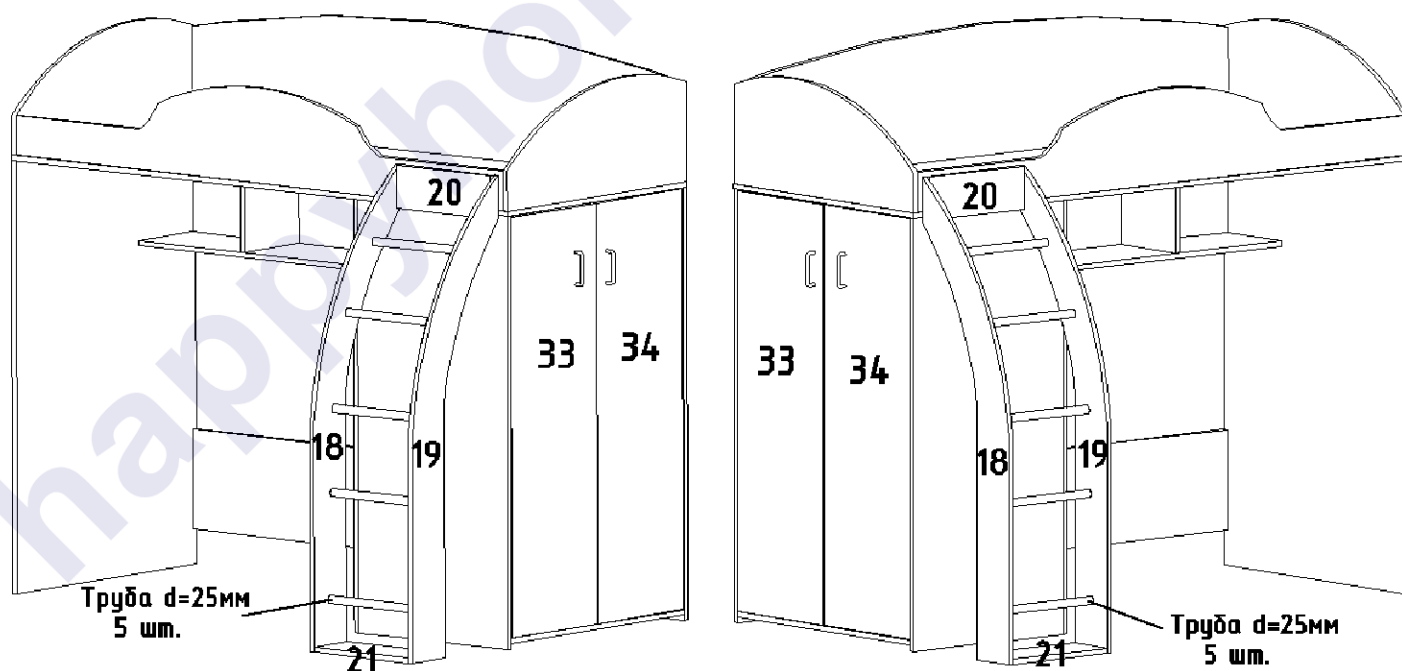
- Отвернуть на 1-2 оборота установочный винт;
- Отвинчивая или завинчивая регулировочный винт, установить зазор;
- Прочно завернуть установочный винт.



Установка фасадов.

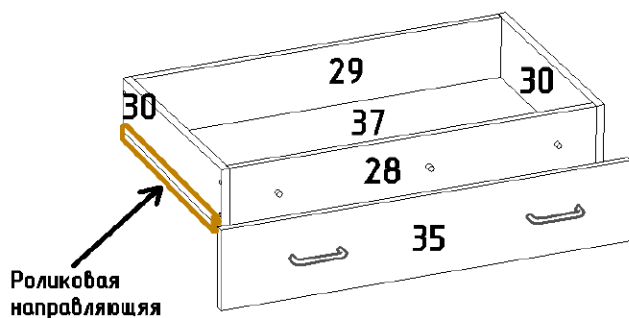
К бокам лестницы 18 и 19 саморезами 3,5x13 прикрутить фланцы, гвоздями прикрепить подпятники. В бока лестницы вставить металлические трубы. С помощью евровинтов 6,3x50 к бокам прикрутить планки 20 и 21. Затянуть фланцы.

С помощью межсекционных стяжек соединить лестницу с корпусом детской. Для этого необходимо просверлить в корпусе детской отверстия диаметром 8 мм.

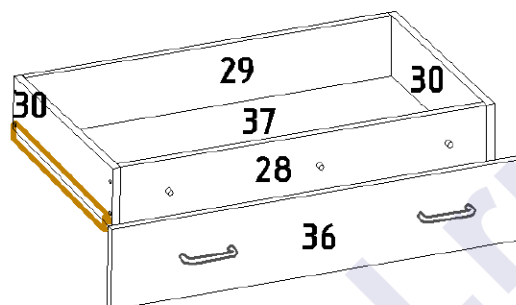


С помощью стяжек «Onefix» собрать ящики. Прикрепить на гвозди дно ДВП 37. С помощью саморезов 3,5x13 к ящикам прикрепить роликовые направляющие. В фасады 35 и 36 вставить муфты M10. Винтами прикрутить ручки. К собранным ящикам прикрепить фасады на винты 6x25. Вставить ящики в корпус кровати, при необходимости отрегулировать положение фасадных стенок винтами 6x25.

Ящик левый



Ящик правый



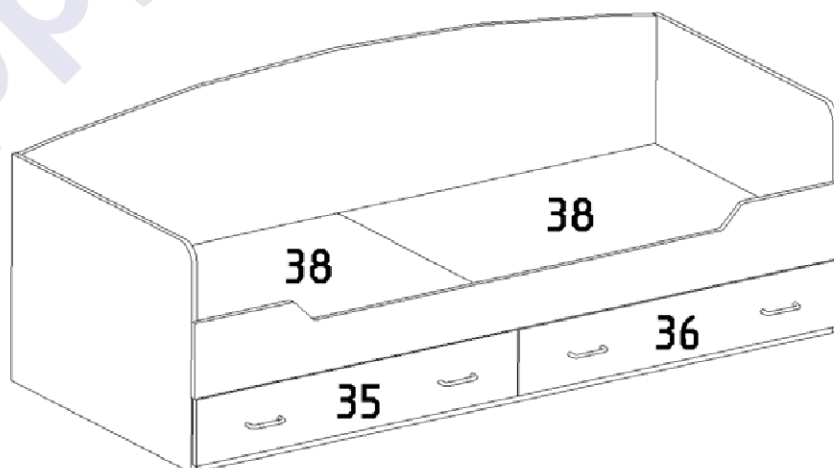
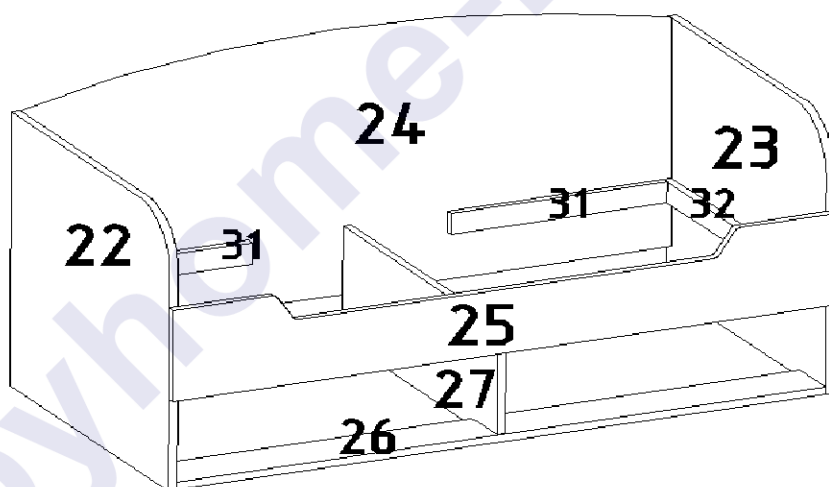
Сборка ящиков.

К бокам кровати 22, 23 и перегородке 27 гвоздями прибить подпятники.

С помощью саморезов 3,5x28 установить планки 31 и 32: к бокам 22 и 23 – планки поперечные 32, к заднему щиту 24 и царге 25 – планки продольные 31.

К бокам 22 и 23, перегородке 27 евровинтами 6x10,5 прикрутить роликовые направляющие. При помощи стяжек «Onefix» к заднему щиту 24 присоединить бока 22, 23 и перегородку 27, установить царгу нижнюю 26, а затем царгу 25. Царгу 25 к бокам кровати прикрутить евровинтами 6,3x50.

Вставить в направляющие ящики, при необходимости отрегулировать положение фасадов винтами 6x25, уложить дно кровати 38.



Евровинты закрыть пластмассовыми заглушками, неиспользуемые отверстия закрыть заглушками-самоклейками. Винты всех стяжек должны быть прочно затянуты.

Комплектовочная ведомость фурнитуры

<p>Евровинт 6,3x50 16 шт.</p> 	<p>Стяжка "Onefix" 107 шт.</p> 	<p>Саморез 3,5x13 60 шт. Саморез 3,5x28 40 шт.</p> 
<p>Ключ для евровинта</p> 	<p>Ручка-скоба 6 шт+винты</p> 	<p>Стяжка межсекционная 8x32 2 шт.</p> 
<p>Заглушка для евровинта 16 шт.</p> 	<p>Заглушка-самоклейка 16 шт.</p> 	<p>Гвоздь 1,2x20 90 шт.</p> 
<p>Подпятник 18 шт.</p> 	<p>Фланец d=25 мм 10 шт.</p> 	<p>Винт 6x25 6 шт.</p> 
<p>Штангодержатель 2 шт.</p> 	<p>Евровинт 6x10,5 (для петель и роликовой направляющей) 20 шт.</p> 	<p>Петля вкладная 110 гр. 6 шт.</p> 
<p>Роликовая направляющая 400 мм 2 шт.</p> 	<p>Муфта №10 6 шт.</p> 	

Комплектовочная ведомость деталей

№	Наименование	Кол.	Размер, мм	
			А	В
ЛДСП 16мм				
1	Дно кровати	1	1934	834
2	Бок	1	1300	832
3	Стенка горизонтальная	1	1316	266
4	Щит верхний	1	1316	300
5	Перегородка	2	300	250
6	Щит нижний	1	1316	400
7	Щит	1	1300	832
8	Бок левый	1	1300	584
9	Бок правый	1	1300	584
10	Перегородка	1	1268	566
11	Основание	1	800	584
12	Полка левая	1	566	392
13	Полка правая	3	566	392
14	Царга задняя	1	1900	400
15	Царга	1	1900	300
16	Спинка левая	1	832	400
17	Спинка правая	1	832	400
18	Лестница левая	1	1420	400
19	Лестница правая	1	1420	400
20	Планка лестницы	1	368	130
21	Основание лестницы	1	368	150
22	Бок левый кровати	1	816	600
23	Бок правый кровати	1	816	600
24	Задний щит	1	1900	600
25	Царга	1	1932	200
26	Планка	1	1900	120
27	Перегородка	1	800	250
28	Передняя стенка ящика	2	886	140
29	Задняя стенка ящика	2	886	140
30	Боковая стенка ящика	4	400	140
31	Планка продольная	4	610	46
32	Планка поперечная	2	800	46
ДВП Белое				
37	Дно ящика	2	916	398
ЛДСП 16 мм (Техническое)				
38	Дно кровати	2	948	798
ЛДСП 16мм Фасад				
33	Фасад левый	1	1262	396
34	Фасад правый	1	1262	396
35	Фасад ящика левый	1	960	180
36	Фасад ящика правый	1	960	180

Предприятие-изготовитель оставляет за собой право вносить конструктивные изменения без согласования с продавцом!

Рекомендации по правилам эксплуатации и уходу за мебелью

1. Мебель рекомендуется эксплуатировать в проветриваемом помещении с температурой воздуха не ниже +10⁰С и относительной влажностью воздуха 50-80%.
2. Мебель не следует устанавливать на неровном полу, близко к сырým и холодным стенам или источникам тепла.
3. В мебели, имеющей крепление болтами, винтами, шурупами, при ослаблении соединений необходимо периодически подвертывать гайки, винты, шурупы.
4. Для предотвращения покоробленности двери следует держать закрытыми.
5. Мебель, перевозимую в условиях минусовой температуры, при установке в помещении следует протереть сухой, мягкой тканью как снаружи, так и внутри, во избежание образования белых пятен на поверхности лаковой пленки в результате образования конденсата.
6. Мебель должна быть защищена от прямого попадания солнечных лучей во избежание ухудшения внешнего вида.
7. На поверхности мебели не следует ставить горячие предметы.
8. Удаление пятен с поверхности мебели следует производить тампоном из мягкой ткани, смоченной в специальных составах для чистки и освежения мебели в соответствии с рекомендациями по их использованию.

Гарантии изготовителя

Предприятие – изготовитель гарантирует покупателю сохранность всех качественных показателей, обусловленных ГОСТом, при соблюдении правил сборки, установки и эксплуатации мебели.

За механические повреждения, возникшие во время транспортировки, сборке или хранении, предприятие – изготовитель ответственности не несет.

Претензии по качеству мебели должны направляться в магазин, где приобретена мебель, с приложением товарного чека. Претензии принимаются в течение гарантийного срока – 24 месяца со дня приобретения мебели.

Срок службы мебели – 10 лет.

По дефектам, возникшим из-за несоблюдения покупателем правил эксплуатации и ухода за мебелью, претензии не принимаются.