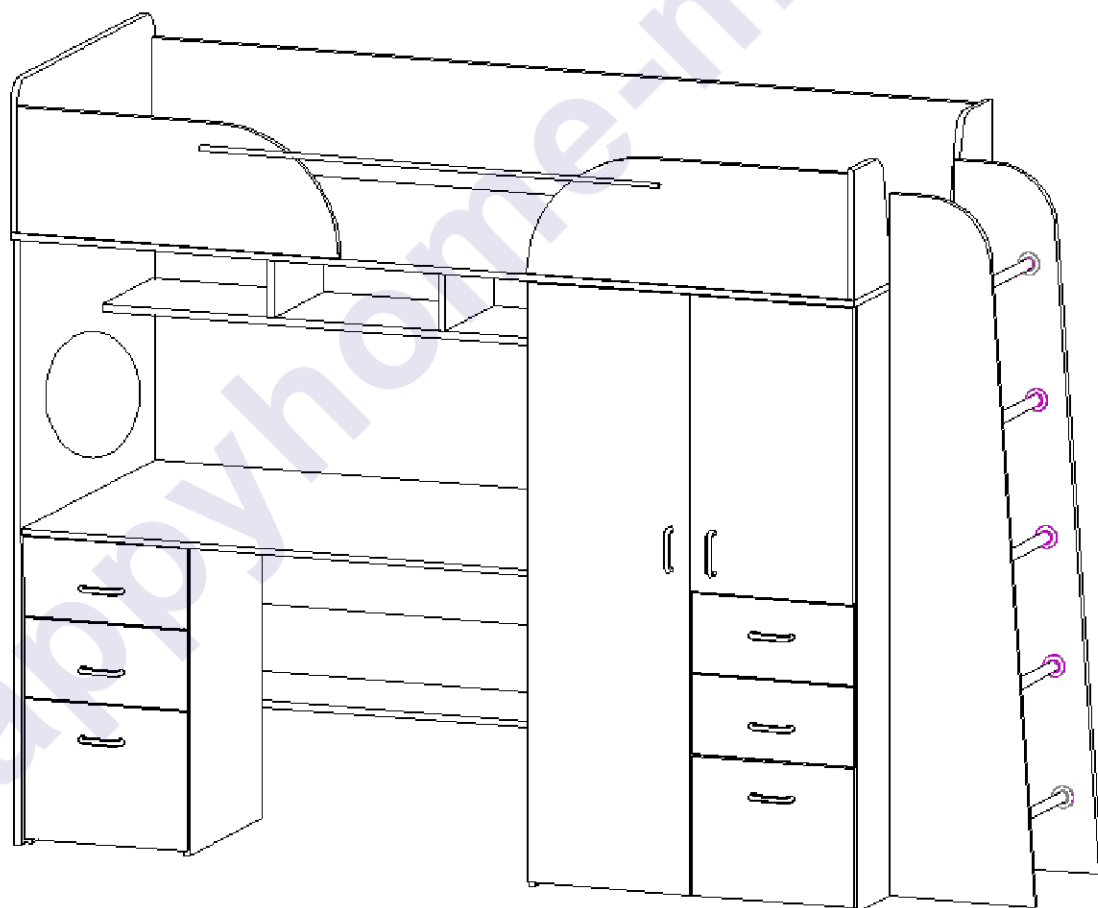


ООО «ТД Мебель Кострома»

Инструкция по сборке и эксплуатации
изделия мебели

Серия детской мебели «Орбита»

«Орбита-4»



Габаритные размеры:

Длина: 2360 мм

Высота: 1770 мм

Глубина: 842 мм

К сведению покупателя

Для удобства транспортировки и предохранения от повреждений мебель поставляется в разобранном виде. На каждом пакете имеется маркировка с указанием названия изделия, перечень входящих в данный пакет деталей, их размеры и количество, а также номера этих деталей, которые соответствуют номерам в комплектовочной ведомости и на схемах сборки. Для крепления фурнитуры на деталях имеются отверстия и накладки.

Правила сборки

Сборку следует производить на ровном полу, покрытом тканью или бумагой во избежание повреждения кромок и загрязнения мебели. Сборку корпуса рекомендуется производить в горизонтальном положении, устанавливая детали лицевыми кромками вниз. Необходимо соблюдать осторожность, чтобы не повредить лакированные поверхности. В сборке крупногабаритных изделий должны участвовать не менее двух человек. Детали при сборке необходимо закреплять прочно, не допуская их качания. Для сборки потребуется прямоугольный треугольник или шнур длиной 2-3 метра, молоток и отвертки.

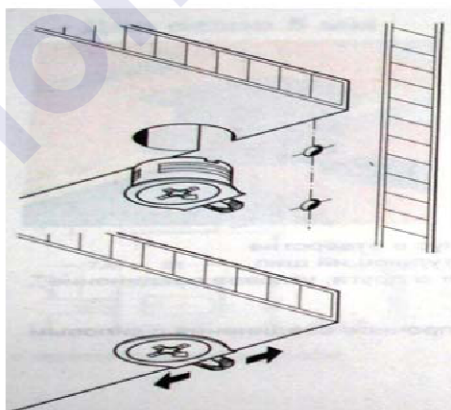
Подготовка к сборке

Проверить комплектность каждого пакета по имеющейся на них маркировке.

ВНИМАНИЕ! Не рекомендуется одновременно вынимать детали из всех пакетов во избежание их смешивания. Проверить наличие фурнитуры и метизов.

ВНИМАНИЕ! Перед началом сборки необходимо внимательно изучить инструкцию и определить расположение деталей в изделии в соответствии со схемой сборки.

Сборку производить последовательно согласно инструкции!!!



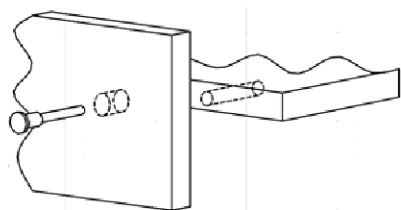
При вращении натяжного элемента в корпусе болт распирает отверстие и, тем самым, обеспечивает плотное соединение полки и боковой стенки с силовым замыканием.



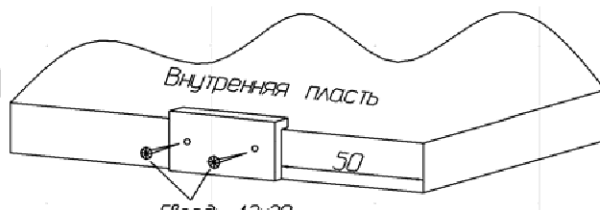
Возможно легкое вдавливание корпуса от руки. Благодаря углу затягивания 15 градусов отвертка может свободно вращаться в месте монтажа.



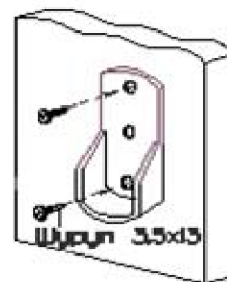
Рис. 1. Стяжка «Onefix».



Сборка при помощи евровинтов 6,3x50.



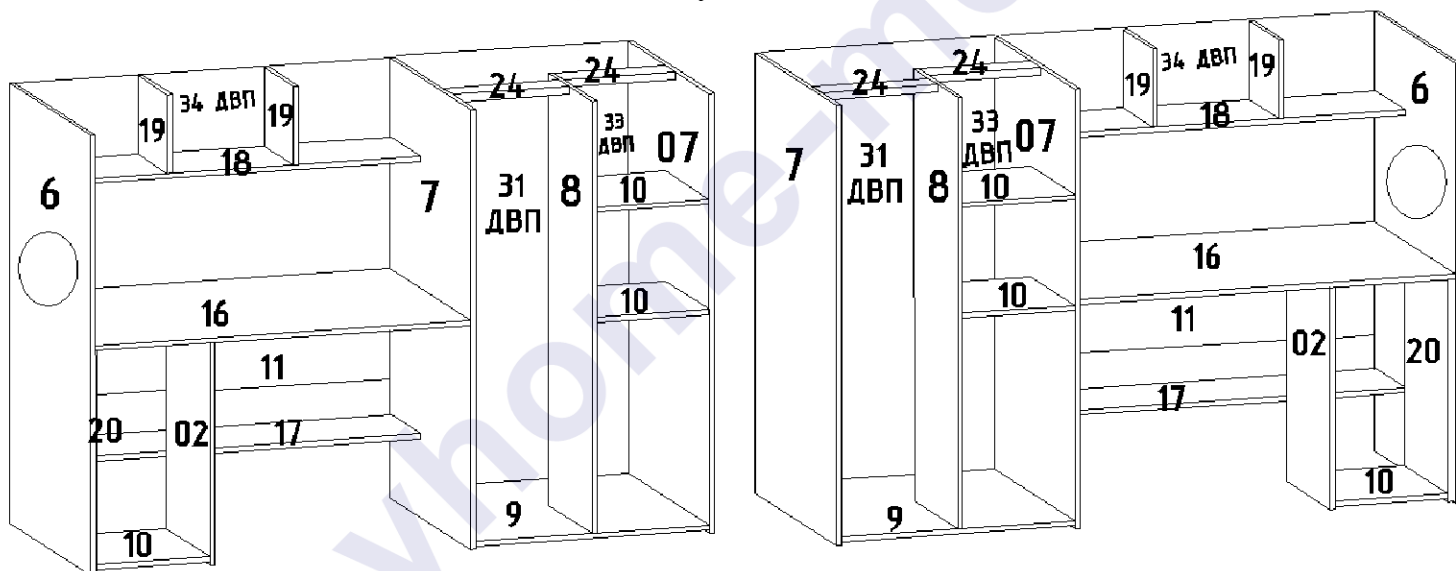
Установка подпятников.



Штангодержатель.

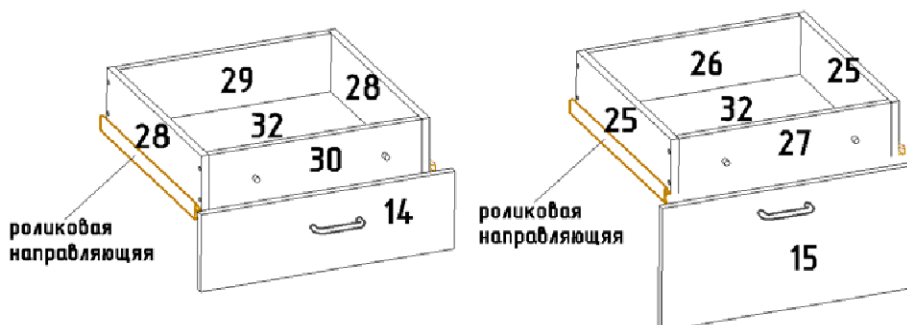
К бокам 6, 7, 07, 2, 02 и лестницам 22, 23 гвоздями приколотить подпятники. К бокам 2, 02 (в зависимости от расположения тумбы по схеме сборки), 07 и перегородке 8 евровинтами 6,3x10,5 прикрутить роликовые направляющие.

С помощью стяжек «Onefix» к бокам 7 и 07 присоединить дно шкафа 9, к боку 07 присоединить стенки горизонтальные 10, затем установить перегородку шкафа 8, евровинтами 6,3x50 прикрутить планки 24. К боку 7 (или 07 по схеме сборки) с помощью стяжек «Onefix» присоединить полки 17 и 08, столешницу 16, евровинтами 6,3x50 прикрутить щит жесткости 11. К столешнице 16 с помощью стяжек «Onefix» установить бок 02, к боку 02 – стенку горизонтальную 10. С боком 6 с помощью межсекционных стяжек соединить бок 20, а затем установить бок 6.



Присоединить дно кровати 1, предварительно определив положение отверстий для соединения со шкафом, евровинтами 6,3x50 прикрутить перегородки 19, гвоздями приколотить задние стенки ДВП 31, 33 и 34. С помощью стяжек «Onefix» установить заднюю царгу 4, декоративные элементы 5, а затем спинки 2, 3 и 03 (спинки 2 и 3, 03 могут меняться местами справа-налево).

С помощью евровинтов 6,3x50 собрать ящики. Прикрепить на гвозди дно ДВП 32. С помощью саморезов 3,5x13 к ящикам прикрепить роликовые направляющие. В фасады 14 и 15 вставить муфты M10. Винтами прикрутить ручки. К собранным ящикам прикрепить фасады на винты 6x25. Вставить ящики в корпус шкафа и тумбы, при необходимости отрегулировать положение фасадной стенки винтами 6x25.



Сборка ящиков.

В шкафу с помощью саморезов 3,5x13 установить штангодержатели и вставить штангу.

Навесьте фасады 12 на бок 7 и 13 на бок 07 при помощи накладных петель 90 гр. и произведите регулировку фасадов.

Правила по регулировке четырехшарнирных петель

Конструкция петли позволяет регулировать установку двери в вертикальном и горизонтальном направлении.

Высота установки двери регулируется планкой петли:

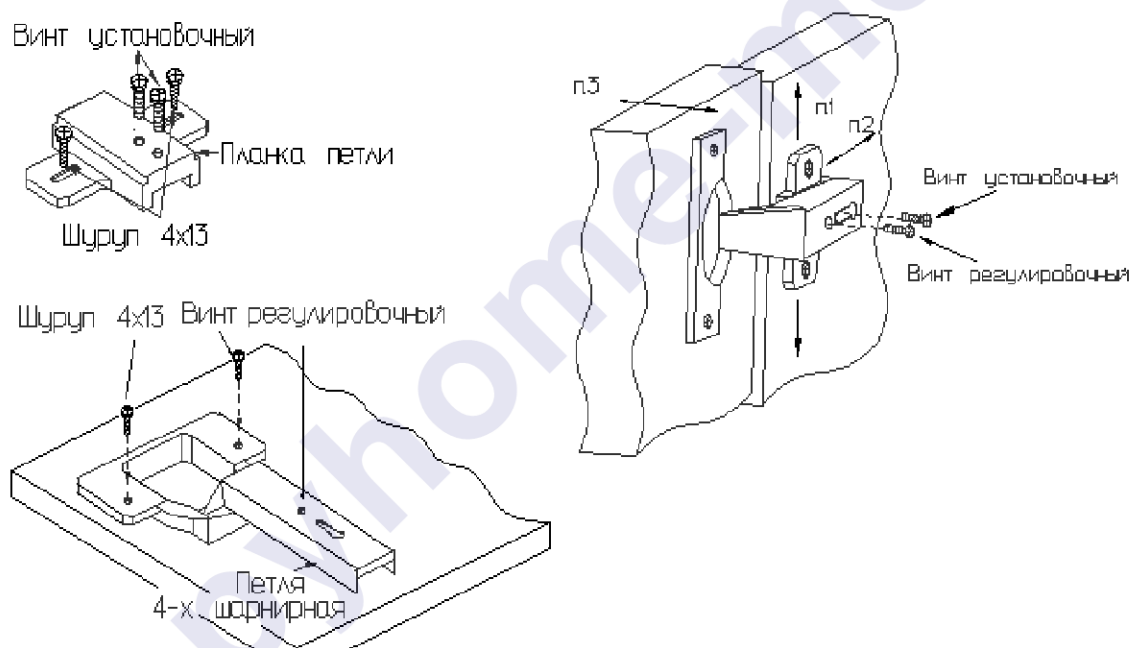
- Отвернуть шурупы на планке петли на 1-2 оборота;
- Переместить планку вверх или вниз на требуемую высоту;
- Прочно завернуть шурупы.

Плотность прилегания дверей к боку регулируется установочным винтом:

- Отвернуть на 1-2 оборота установочный винт;
- Переместить корпус петли на ответной планке вперед или назад;
- Прочно завернуть установочный винт.

Зазор между дверями регулируется установочным и регулировочным винтами:

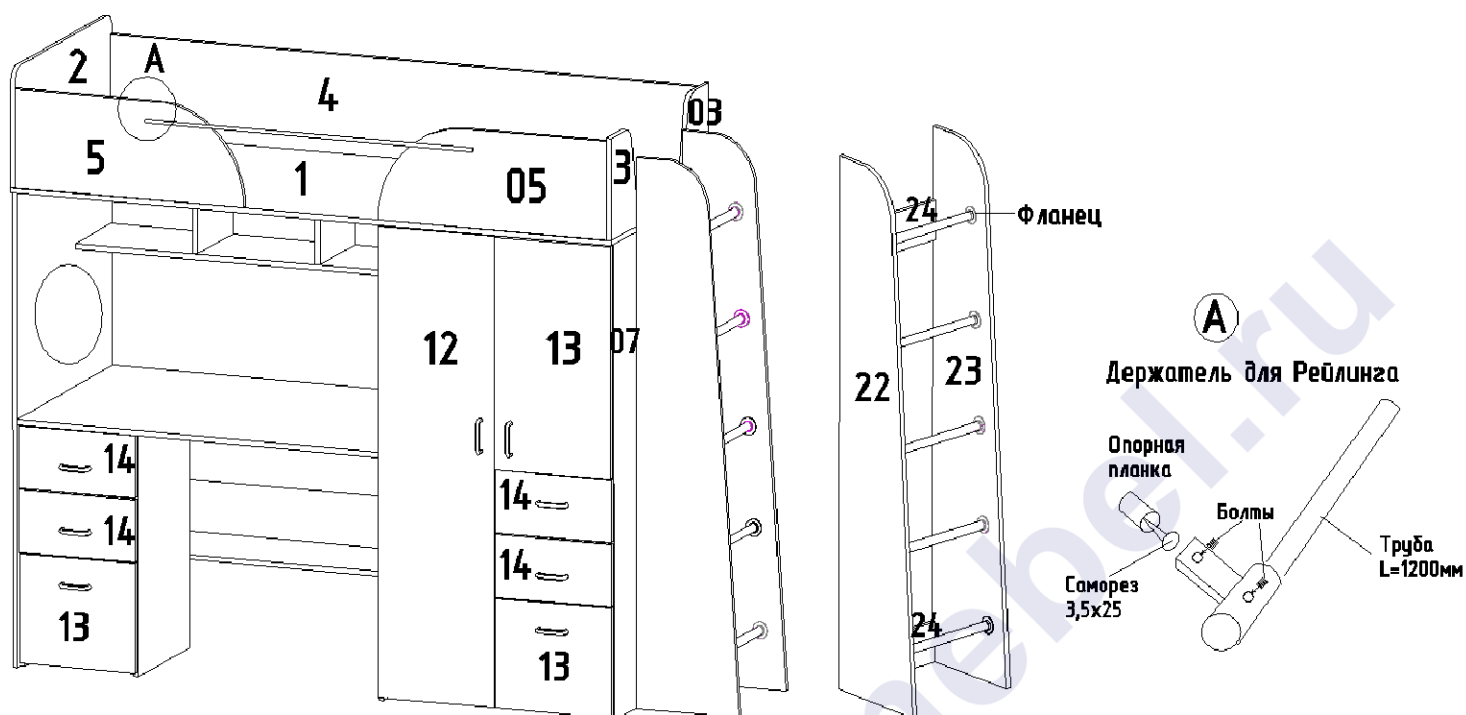
- Отвернуть на 1-2 оборота установочный винт;
- Отвинчивая или завинчивая регулировочный винт, установить зазор;
- Прочно завернуть установочный винт.



Установка фасадов.

К бокам лестницы 22 и 23 саморезами 3,5x13 прикрутить фланцы, вставить трубы, еврвинтами прикрутить планки 24. Лестница соединяется с корпусом детской при помощи межсекционных стяжек M8x32. Для этого необходимо просверлить отверстия диаметром d=8 мм в корпусе детской и соединить лестницу через отверстия в планках 24. К декоративным элементам 5 и 05 установить держатели для рейлинга: саморезами 3,5x25 прикрутить опорную планку, вставить держатель, затянуть болт, а затем вставить трубу, затянув второй болт.

Видимые еврвинты закрыть пластмассовыми заглушками, неиспользуемые отверстия закрыть заглушками-самоклейками.



Комплектовочная ведомость фурнитуры

Евровинт 6,3x50 68 шт. 	Стяжка "Onefix" 62 шт. 	Саморез 3,5x13 80 шт. 3,5x25 2 шт. 
Ключ для евровинта 	Ручка-скоба 8 шт.+винты 	Стяжка межсекционная M8x32 4 шт. 
Заглушка для евровинта 54 шт. 	Заглушка-самоклейка 20 шт. 	Гвоздь 1,2x20 160 шт. 
Подпятник 14 шт. 	Винт 6,3x10,5 (для роликовой направляющей и петель) 36 шт. 	Фланец 10 шт. 
Штангодержатель 2 шт. 	Винт 6x25 12 шт. 	Петля накладная 90 гр. 6 шт. 
Муфта M10 12 шт. 	Роликовая направляющая 400 мм 6 шт. 	Держатель для Рейлинга 2 шт. 

Комплектовочная ведомость деталей

№	Наименование	Кол.	Размеры	
			а мм	б мм
ЛДСП т=16мм				
1	Дно кровати	1	2038	840
2	Спинка кровати	1	836	350
3	Спинка кровати	1	290	230
03	Спинка кровати	1	290	230
4	Царга кровати	1	2004	290
6	Бок	1	1400	820
7	Бок шкафа левый	1	1400	820
07	Бок шкафа правый	1	1400	820
8	Перегородка	1	1374	422
9	Дно шкафа	1	820	752
10	Стенка горизонтальная	3	422	368
11	Щит жесткости	1	1236	200
16	Столешница	1	1236	818
17	Полка	1	1236	300
18	Полка	1	1236	300
20	Бок тумбы левый	1	710	422
02	Бок тумбы правый	1	714	422
22	Лестница левая	1	1620	320
23	Лестница правая	1	1620	320
19	Перегородка	2	300	250
25	Боковая стенка ящика	4	400	182
26	Задняя стенка ящика	2	310	182
27	Передняя стенка ящика	2	310	182
24	Планка	4	368	120
28	Боковая стенка ящика	8	400	120
29	Задняя стенка ящика	4	310	120
30	Передняя стенка ящика	4	310	120
ДВП т=4мм "Белое"				
31	Задняя стенка	1	1395	786
32	Дно ящика	6	398	340
33	Задняя стенка	1	700	380
34	Задняя стенка	1	1250	265
ЛДСП т=16мм Фасад				
12	Фасад	1	1382	381
13	Фасад	1	684	394
14	Фасадная стенка ящика	4	394	184
15	Фасадная стенка ящика	2	394	322
5	Декор элемент	1	770	290
05	Декор элемент	1	770	290

Предприятие-изготовитель оставляет за собой право вносить конструктивные изменения без согласования с продавцом!

Рекомендации по правилам эксплуатации и уходу за мебелью

1. Мебель рекомендуется эксплуатировать в проветриваемом помещении с температурой воздуха не ниже +10⁰С и относительной влажностью воздуха 50-80%.
2. Мебель не следует устанавливать на неровном полу, близко к сырým и холодным стенам или источникам тепла.
3. В мебели, имеющей крепление болтами, винтами, шурупами, при ослаблении соединений необходимо периодически подвëртывать гайки, винты, шурупы.
4. Для предотвращения покоробленности двери следует держать закрытыми.
5. Мебель, перевозимую в условиях минусовой температуры, при установке в помещении следует протереть сухой, мягкой тканью как снаружи, так и внутри, во избежание образования белых пятен на поверхности лаковой пленки в результате образования конденсата.
6. Мебель должна быть защищена от прямого попадания солнечных лучей во избежание ухудшения внешнего вида.
7. Поверхности деталей мебели, отделанные нитроцеллюлозными лаками, следует оберегать от попадания влаги, щелочей, и жидкостей, растворяющих лакокрасочное покрытие (спирт, ацетон, бензин и др.).
8. На поверхности мебели не следует ставить горячие предметы.
9. Удаление пыли с поверхности мебели, отделанной нитроцеллюлозными лаками, следует производить сухой мягкой тканью или специально предназначенными для этого салфетками.
10. Поверхности мебели, отделанные эмалями, рекомендуется протирать мягкой тканью, увлажненной в мыльной воде, затем тканью, смоченной в чистой воде и отжатой досуха и затем мягкой тканью.
11. Удаление пятен с поверхности мебели следует производить тампоном из мягкой ткани, смоченной в специальных составах для чистки и освежения мебели в соответствии с рекомендациями по их использованию.
12. Для удаления загрязнения с зеркал и стекол рекомендуется применять предназначенные для этой цели жидкости.

Гарантии изготовителя

Предприятие – изготовитель гарантирует покупателю сохранность всех качественных показателей, обусловленных ГОСТом, при соблюдении правил сборки, установки и эксплуатации мебели.

За механические повреждения, возникшие во время транспортировки, сборке или хранении, предприятие – изготовитель ответственности не несет.

Претензии по качеству мебели должны направляться в магазин, где приобретена мебель, с приложением товарного чека. Претензии принимаются в течение гарантийного срока – 24 месяца со дня приобретения мебели.

Срок службы мебели – 10 лет.

По дефектам, возникшим из-за несоблюдения покупателем правил эксплуатации и ухода за мебелью, претензии не принимаются.

**Наш адрес: г. Кострома, ул. Деминская д.5
ООО «ТД Мебель Кострома»
т (4942)42-31-12**