



happy
home



NATURE

Орбита Rise-2

Лестница слева



happyhome-mebel.ru



Орбита Rise-2



Правила сборки



1. Для сборки Вам потребуется инструмент: отвертки, молоток, угольник.



2. В сборке крупногабаритных изделий должны участвовать не менее двух человек.



3. Сборку рекомендуется производить в горизонтальном положении, на ровном полу.



4. Перед сборкой внимательно изучить инструкцию, определить положение деталей в соответствии со схемой сборки, комплектность деталей и наличие фурнитуры. При возникновении проблем со сборкой просим воспользоваться помощью высококвалифицированных сборщиков.

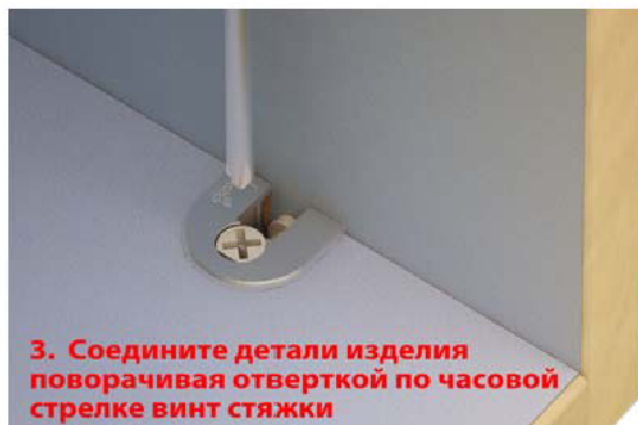


Рис. 1. Установка стяжек “Hetich”

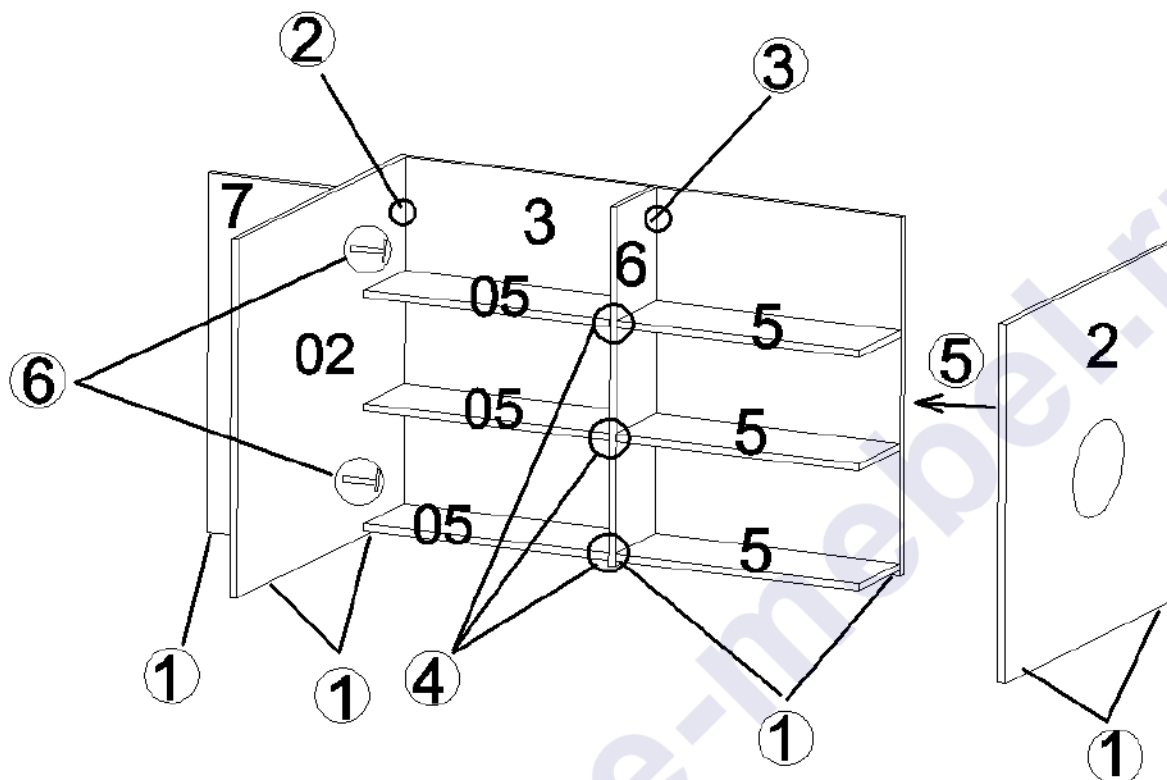
Орбита Rise-2



Комплектовочная ведомость фурнитуры

 <p>Стяжка "Hetch" с дюбелем Код 017</p> <p>82 шт.</p>	 <p>Евровинт 6,3x50 Код 021</p> <p>42 шт.</p>	 <p>Саморез 3,5x16 Код 041</p> <p>12 шт.</p>	 <p>Гвоздь Код 046</p> <p>90 шт.</p>
 <p>Крючок Код 133</p> <p>1 шт.</p>	 <p>Заглушка для евроинта Код 061</p> <p>42 шт.</p>	 <p>Полкодержатель Код 081</p> <p>8 шт.</p>	 <p>Стяжка межсекционная 8x32 Код 013</p> <p>8 шт.</p>
 <p>Подпятник Код 091</p> <p>23 шт.</p>	 <p>Ключ шестигранный Код 024</p> <p>1 шт.</p>	 <p>Штангодержатель Код 082</p> <p>2 шт.</p>	 <p>Петля накладная с доводчиком Код 105</p> <p>2 шт.</p>
 <p>Евровинт 6x10,5 Код 023</p> <p>4 шт.</p>	 <p>Муфта №10 Код 071</p> <p>6 шт.</p>	 <p>Винт 6x25 Код 031</p> <p>6 шт.</p>	 <p>Саморез 3x13 Код 042</p> <p>24 шт.</p>
 <p>Шариковая направляющая 300 мм Код 111</p> <p>2 шт.</p>			

Орбита Rise-2



Подпятник Код 091
Гвоздь Код 046

1. Гвоздями прикрепить подпятники.



Стяжка "Hetich" с дюбелем
Код 017

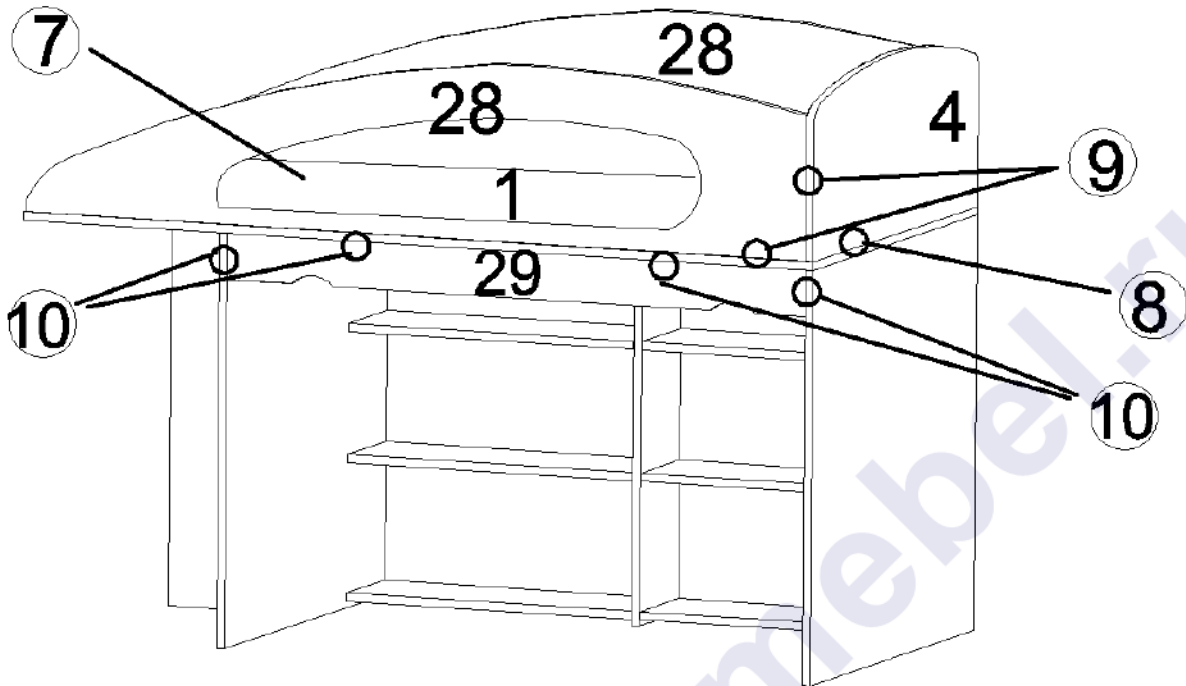
2. К боку 02 присоединить щит 3.
3. К щиту 3 присоединить перегородку 6.
4. Установить полки 5 и 05.
5. Присоединить бок 2.



Евроинт 6,3x50 Код 021

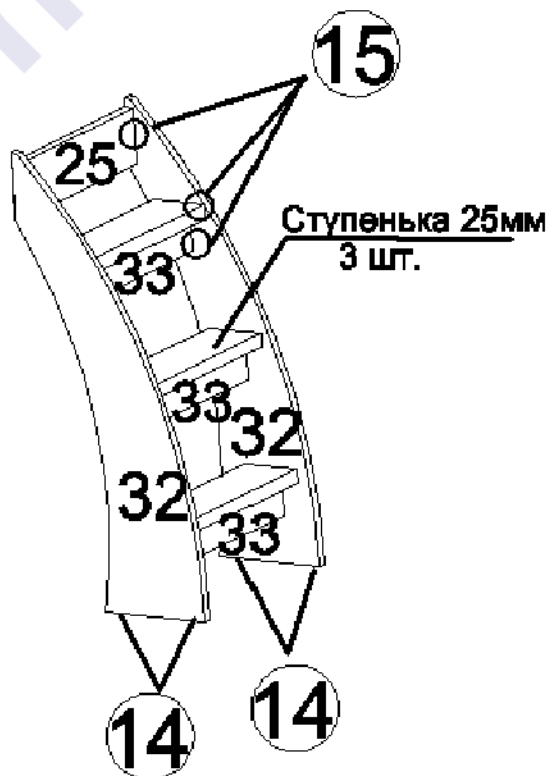
6. Установить щит средний 7.

Орбита Rise-2



7. Установить дно кровати 1.
8. К дну кровати 1 присоединить спинку 4.
9. С дном кровати 1 и спинкой 4 соединить царги 28.
10. Установить планку 29.

Стяжка "Hetch" с дюбелем
Код 017





Орбита Rise-2



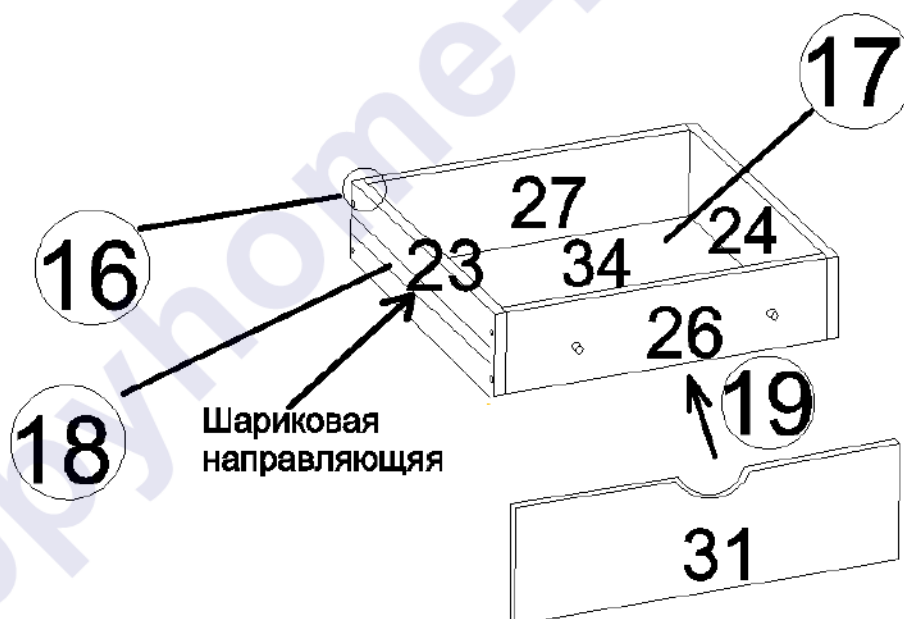
Подпятник Код 091
Гвоздь Код 046

14. К бокам лестницы 32 гвоздями прикрепить подпятники.



Евровинт 6,3x50 Код 021

15. К бокам лестницы прикрутить планки 25, 33 и ступеньки.



Евровинт 6,3x50 Код 021

16. Собрать ящики.

Орбита Rise-2



Гвоздь Код 046

17. Прикрепить дно ДВП 7.

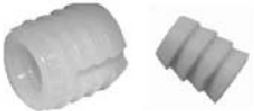


Шариковая направляющая
400 мм Код 112



Саморез 3x13
Код 042

18. К боковым стенкам ящика 23 и 24 прикрепить саморезами 3x13 направляющие, разъединив с помощью стопора направляющие на две части.

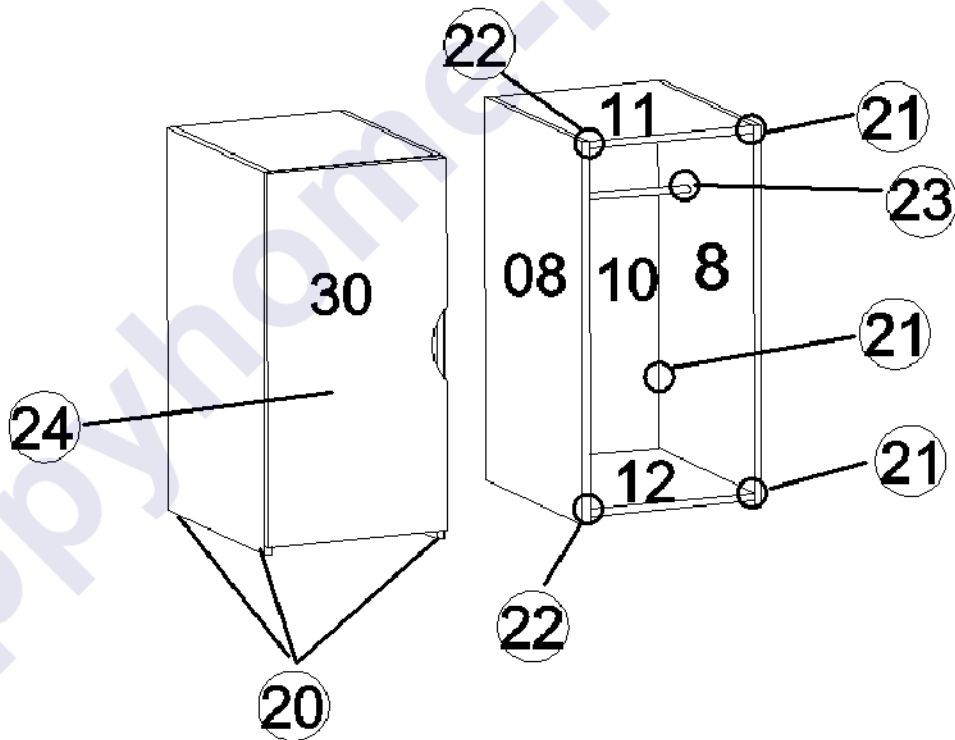


Муфта №10
Код 071



Винт 6x25 Код 031

19. В фасады 31 вставить муфты. Винтами 6x25 прикрепить фасады к ящикам. При установке ящиков в стеллаж отрегулировать положение фасадов винтами 6x25.



Подпятник Код 091
Гвоздь Код 046

20. К бокам шкафа 8 и 08 гвоздями прикрепить подпятники.



Орбита Rise-2



Стяжка "Netich" с дюбелем

Код 017

21. К боку 8 присоединить щит 10, основание 12 и крышку 11.

22. Установить бок 08.



Штангодержатель
Код 082



Саморез 3,5x16
Код 041

23. На саморезы 3,5x16 к бокам шкафа на удобной высоте прикрутить штангодержатели и установить штангу.



Петля накладная с доводчиком
Код 105



Саморез 3,5x16
Код 041



Евровинт 6x10,5
Код 023

24. К фасаду 30 саморезами 3,5x16 прикрутить петли, с помощью евровинтов 6x10,5 навесить фасады на шкаф и произвести их регулировку.

Правила по регулировке четырехшарнирных петель

Конструкция петли позволяет регулировать установку двери в вертикальном и горизонтальном направлении.

Высота установки двери регулируется планкой петли:

- Отвернуть шурупы на планке петли на 1-2 оборота;
- Переместить планку вверх или вниз на требуемую высоту;
- Прочно завернуть шурупы.

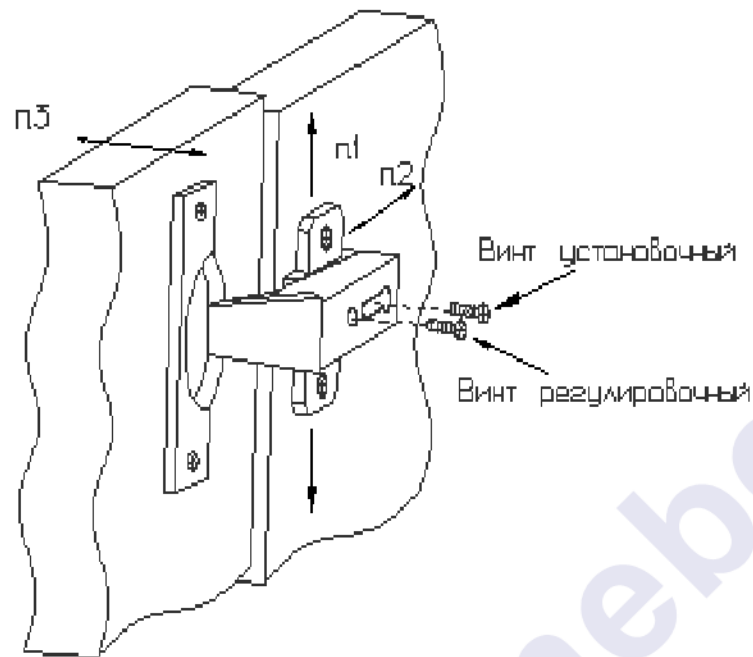
Плотность прилегания дверей к боку регулируется установочным винтом:

- Отвернуть на 1-2 оборота установочный винт;
- Переместить корпус петли на ответной планке вперед или назад;
- Прочно завернуть установочный винт.

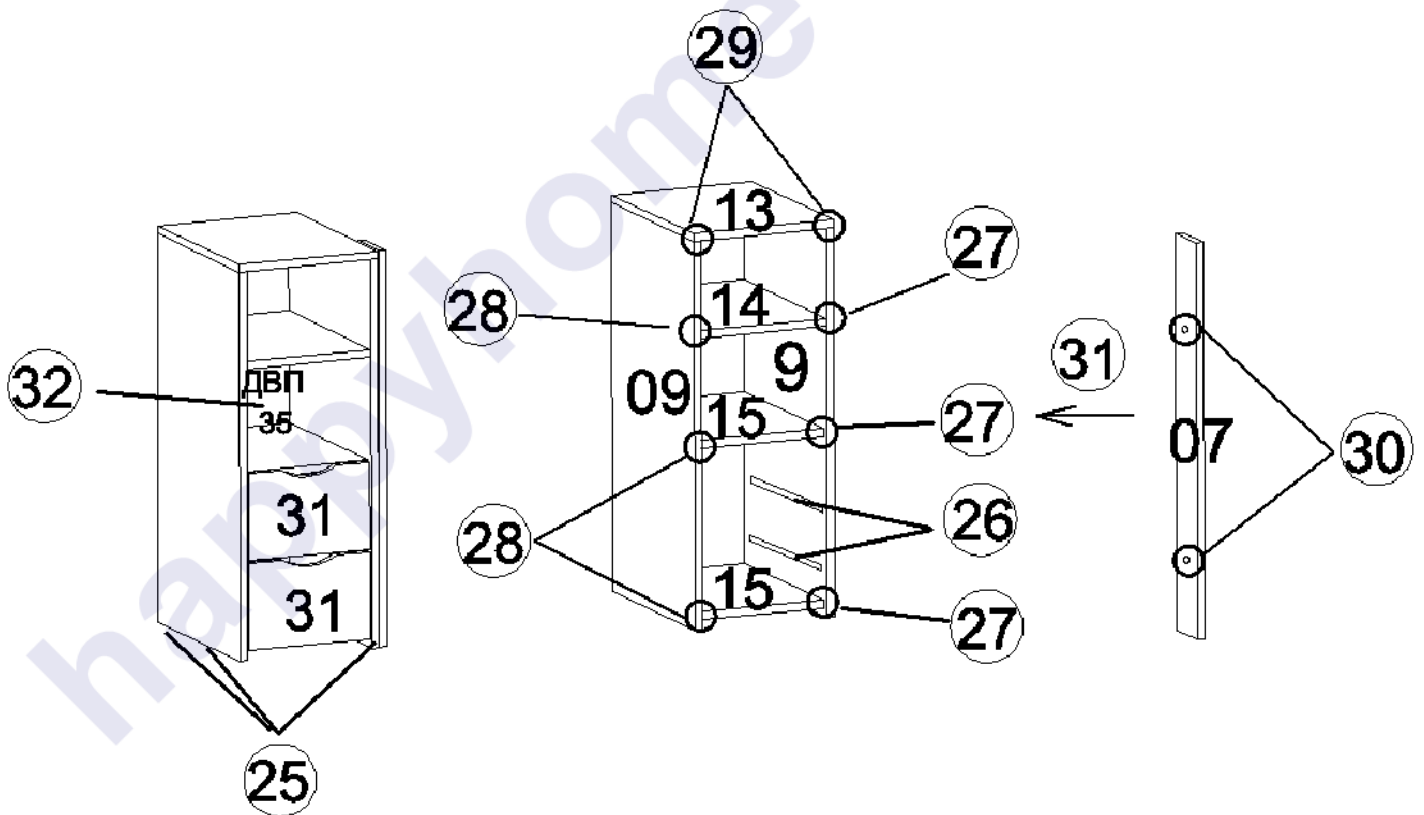
Зазор между дверями регулируется установочным и регулировочным винтами:

- Отвернуть на 1-2 оборота установочный винт;
- Отвинчивая или завинчивая регулировочный винт, установить зазор;
- Прочно завернуть установочный винт.

Орбита Rise-2



Установка и регулировка петель.



Подпятник Код 091
Гвоздь Код 046

25. К бокам стеллажа 9 и 09 гвоздями прикрепить подпятники.



Орбита Rise-2



**Шариковая направляющая
400 мм Код 112**



**Саморез 3x13
Код 042**

26. К бокам 9 и 09 саморезами 3x13 прикрутить шариковые направляющие.

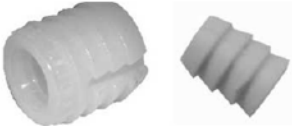


27. К боку 9 присоединить стенки горизонтальные 15, полку 14.

28. Установить бок 09.

29. Установить крышку 13.

**Стяжка "Hetch" с дюбелем
Код 017**



**Муфта №10
Код 071**

30. В планку 07 вставить муфты.



Винт 6x25 Код 031

31. С помощью винтов 6x25 планку 07 прикрепить к боку 9.



Гвоздь Код 046

32. Гвоздями прикрепить заднюю стенку ДВП 35.



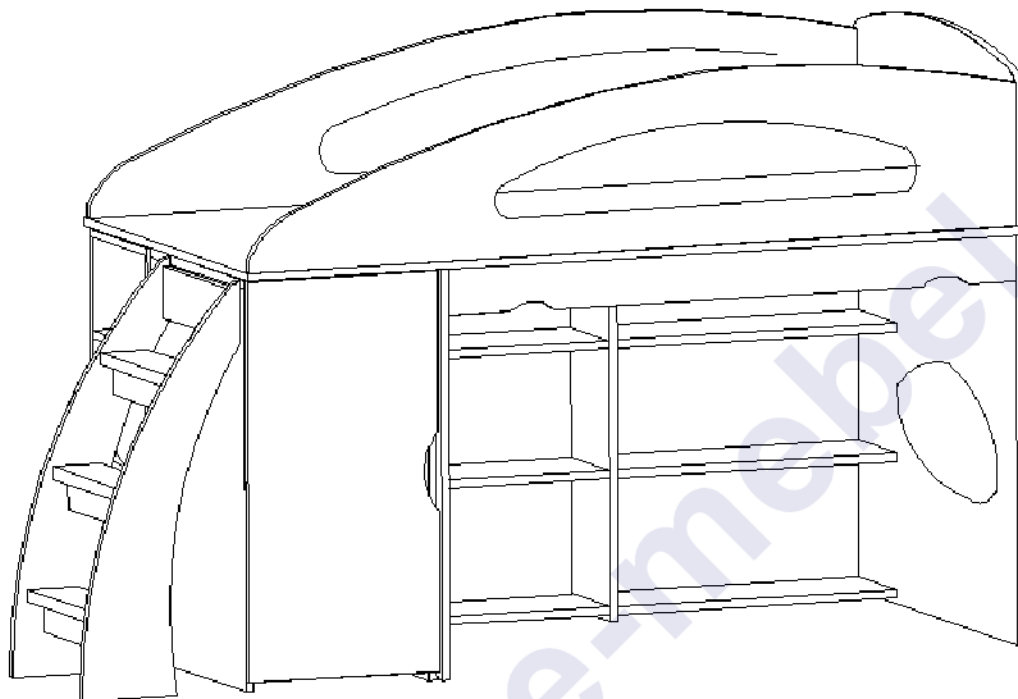
**Стяжка межсекционная
8x32 Код 013**

Межсекционными стяжками прикрепить лестницу к шкафу.

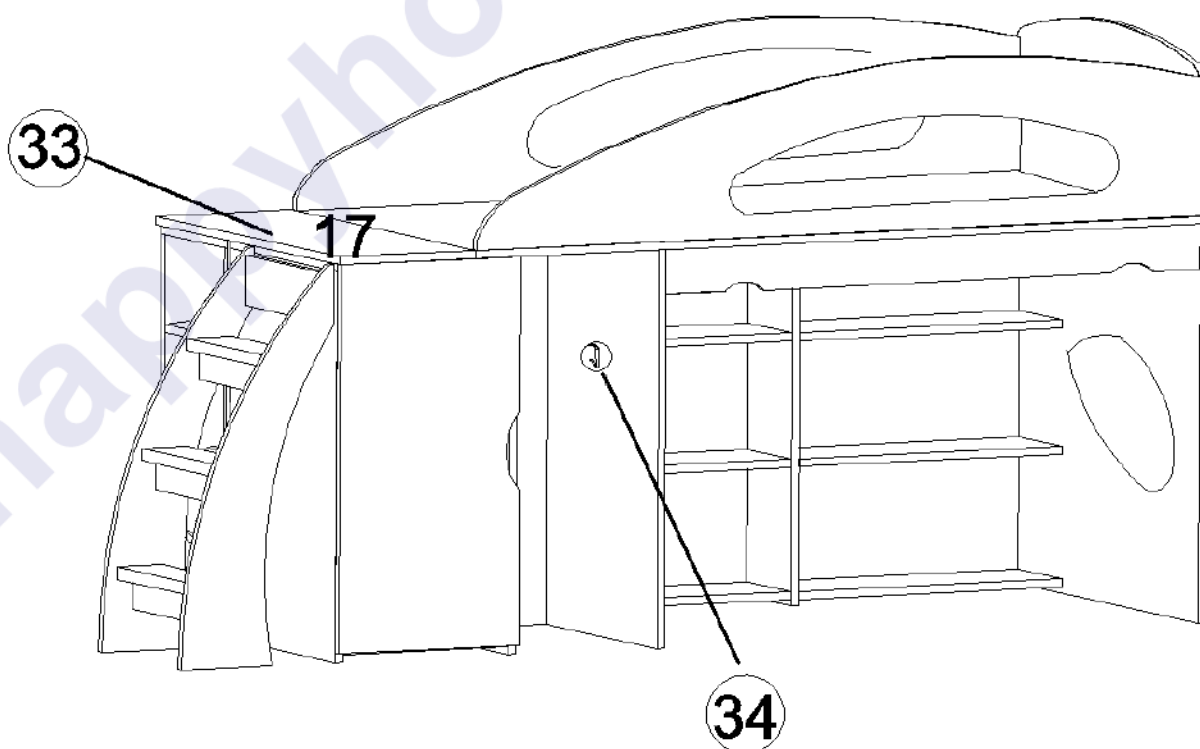
Орбита Rise-2



Спальное место на 160



Спальное место на 180





Орбита Rise-2



Стяжка межсекционная
8x32 Код 013

33. С помощью межсекционных стяжек установить съёмное дно 17. При необходимости дополнительно соединить дно основной кровати 1 со шкафом и стеллажом, просверлив отверстия диаметром 8 мм.



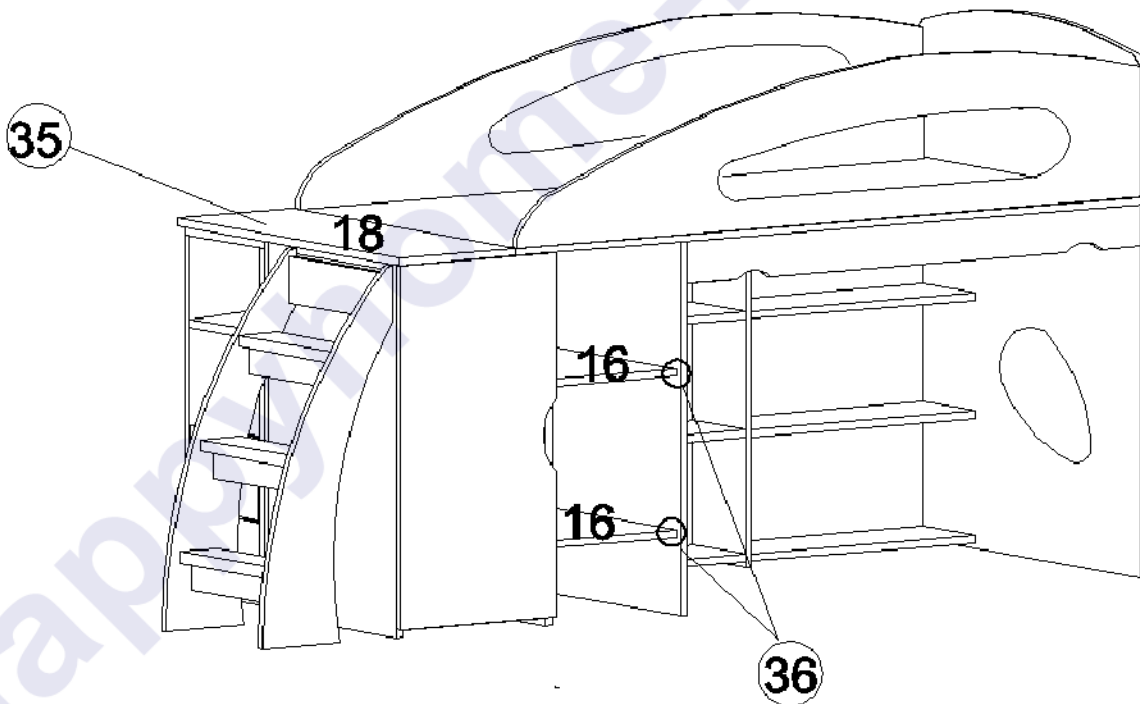
Крючок Код 133



Саморез 3,5x16
Код 041

34. На удобной высоте с помощью саморезов 3,5x16 установить крючок.

Спальное место на 190



Стяжка межсекционная
8x32 Код 013

35. Установить съёмное дно кровати 18.

Орбита Rise-2



**Полкодержатель
Код 081**

36. На полкодержатели установить полки 16.



Заглушка для евровинта Код 061

Евровинты закрыть заглушками.

happyhome-mebel.ru



Орбита Rise-2

Комплектовочная ведомость деталей

№	Наименование	Кол-во	Размеры		Номер пакета
			А мм.	В мм.	
ЛДСП 16 мм					
1	Дно кровати	1	1620	840	Корпус №1
2	Бок левый	1	838	810	Корпус №2
02	Бок правый	1	838	810	Корпус №2
3	Задний щит	1	1184	810	Корпус №1
4	Спинка	1	834	330	Корпус №1
5	Полка левая	3	584	210	Корпус №4
05	Полка правая	3	584	210	Корпус №4
6	Перегородка	1	810	210	Корпус №3
7	Щит средний	1	810	300	Корпус №2
07	Планка вертикальная	1	810	100	Корпус №1
8	Бок шкафа левый	1	810	500	Корпус №4
08	Бок шкафа правый	1	810	500	Корпус №4
9	Бок стеллажа левый	1	794	400	Корпус №5
09	Бок стеллажа правый	1	794	400	Корпус №5
10	Щит шкафа	1	794	368	Корпус №3
11	Крышка шкафа	1	500	368	Корпус №3
12	Основание шкафа	1	484	368	Корпус №3
13	Крышка стеллажа	1	400	300	Корпус №5
14	Полка стеллажа	1	400	268	Корпус №5
15	Стенка горизонтальная стеллажа	2	382	368	Корпус №3
16	Полка	2	490	297	Корпус №5
17	Дно кровати съёмное	1	838	200	Корпус №2
18	Дно кровати съёмное	1	838	300	Корпус №2
23	Боковая стенка ящика левая	2	350	120	Корпус №5
24	Боковая стенка ящика левая	2	350	120	Корпус №5
25	Планка лестницы	1	348	130	Корпус №5
26	Передняя стенка ящика	2	210	120	Корпус №5
27	Задняя стенка ящика	2	210	120	Корпус №5
28	Царга	2	1600	390	Фасад
29	Планка продольная	1	1184	92	Фасад
30	Фасад	1	786	394	Фасад
31	Фасад ящика	2	260	176	Фасад
32	Лестница	2	800	340	Фасад
33	Планка	3	348	60	Фасад
ДВП Белое					
34	Дно ящика	2	240	348	Корпус №1
35	Задняя стенка	1	800	294	Корпус №1

Предприятие-изготовитель оставляет за собой право вносить конструктивные изменения без согласования с продавцом!





Рекомендации по правилам эксплуатации и уходу за мебелью

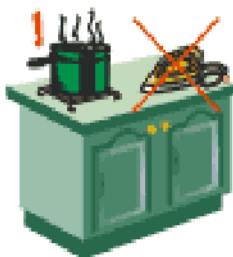


1. Мебель рекомендуется эксплуатировать в проветриваемом помещении с температурой воздуха не ниже $+10^{\circ}\text{C}$ и относительной влажностью воздуха 50-80%.

2. Мебель не следует устанавливать на неровном полу, близко к сырым и холодным стенам или источникам тепла.



3. В мебели, имеющей крепление болтами, винтами, шурупами, при ослаблении соединений необходимо периодически подвёртывать гайки, винты, шурупы.



4. На поверхности мебели не следует ставить горячие предметы.



5. Удаление пятен с поверхности мебели следует производить мягкой тканью, смоченной в специальных составах для чистки и освежения мебели в соответствии с рекомендациями по их использованию.

Гарантии изготовителя

Предприятие – изготовитель гарантирует покупателю сохранность всех качественных показателей, обусловленных ГОСТом, при соблюдении правил сборки, установки и эксплуатации мебели.

За механические повреждения, возникшие во время транспортировки, сборке или хранения, предприятие – изготовитель ответственности не несет.

Претензии по качеству мебели должны направляться в магазин, где приобретена мебель, с приложением товарного чека. Претензии принимаются в течение гарантийного срока – 24 месяца со дня приобретения мебели.

Срок службы мебели – 10 лет.

По дефектам, возникшим из-за несоблюдения покупателем правил эксплуатации и ухода за мебелью, претензии не принимаются.

