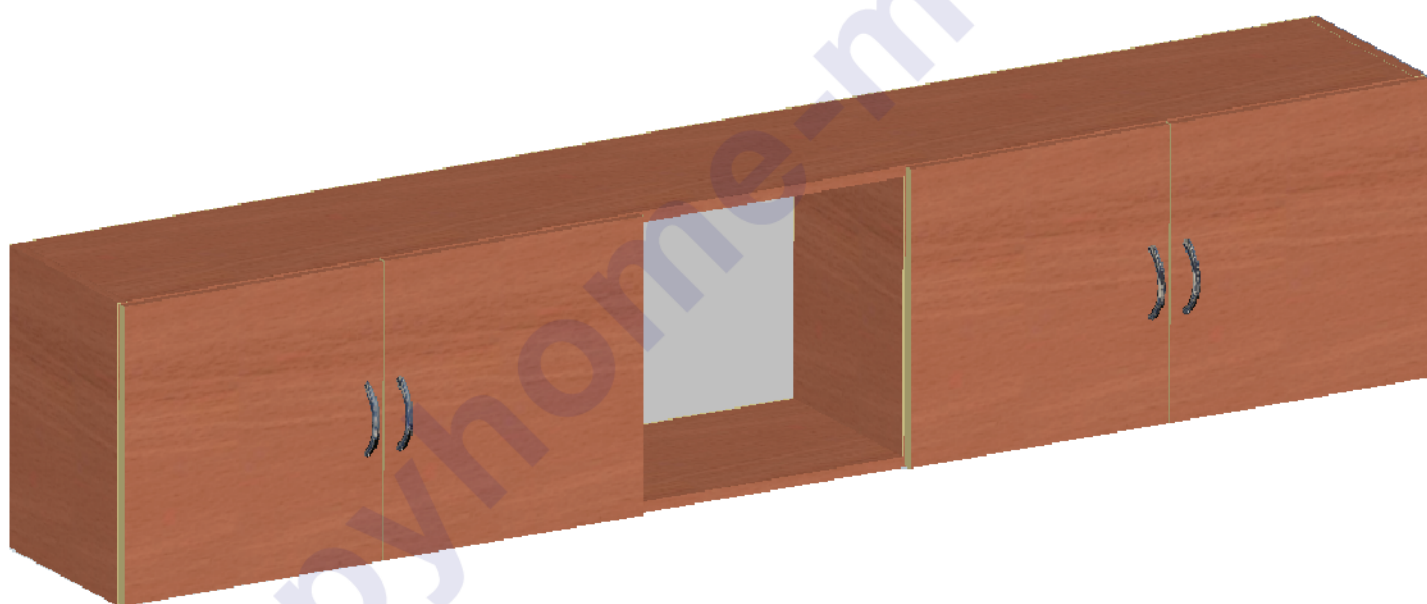


ООО «ТД Мебель Кострома»

Инструкция по сборке и эксплуатации
изделия мебели

Орбита-17.3. Надстройка 200



Габаритные размеры:

Длина: 2050 мм

Высота: 432 мм

Глубина: 316 мм

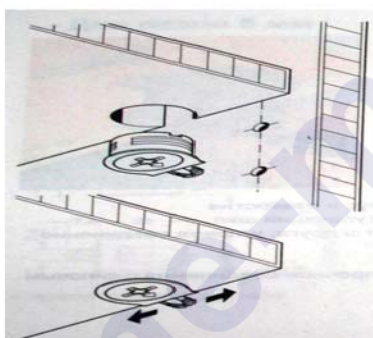
Правила сборки

Сборку следует производить на ровном полу, покрытом тканью или бумагой во избежание повреждения кромок и загрязнения мебели. Детали при сборке необходимо закреплять прочно, не допуская их качания. Для сборки потребуется прямоугольный треугольник или шнур длиной 2-3 метра, молоток и отвертка.

Подготовка к сборке

Проверить комплектность каждого пакета по имеющейся на них маркировке.

ВНИМАНИЕ! Не рекомендуется одновременно вынимать детали из всех пакетов во избежание их смешивания. Проверить наличие фурнитуры и метизов, внимательно изучить инструкцию и определить расположение деталей в изделии в соответствии со схемой сборки.



При вращении натяжного элемента в корпусе болт распирает отверстие и, тем самым, обеспечивает плотное соединение полки и боковой стенки с силовым замыканием.

Возможно легкое вдавливание корпуса от руки. Благодаря углу затягивания 15 градусов отвертка может свободно вращаться в месте монтажа.

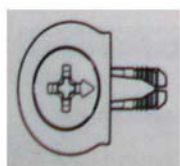


Рис. 1. Стяжка «Onefix».

Сборка корпуса.

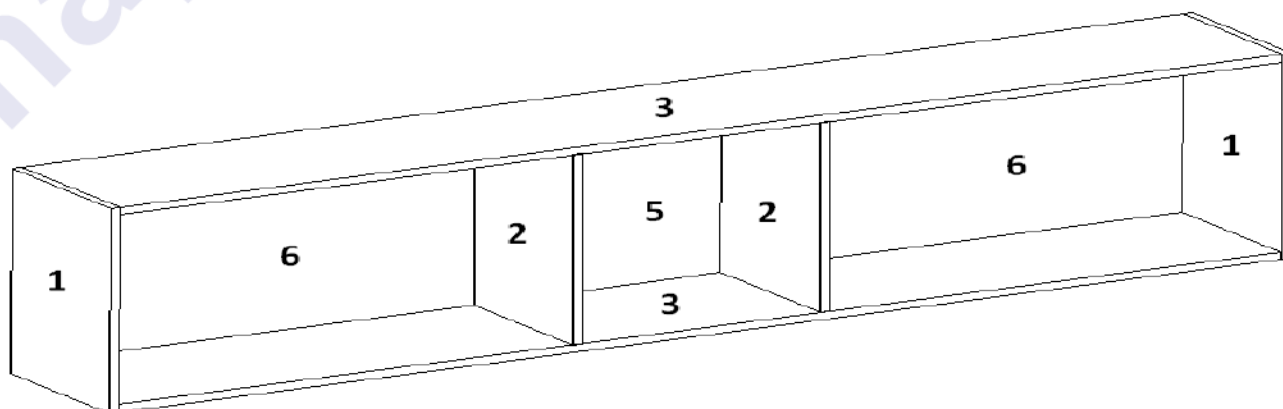


Схема сборки

С помощью стяжек «Onefix» собрать корпус надстройки, гвоздями приколотить задние стенки 5 и 6. **Основание 3 установить стяжками «Onefix», направленными вниз!** Навесьте фасады 4 при помощи накладных петель 90 гр. и произведите регулировку фасадов. Винтами прикрутите ручки.

Правила по регулировке четырехшарнирных петель

Конструкция петли позволяет регулировать установку двери в вертикальном и горизонтальном направлении.

Высота установки двери регулируется планкой петли:

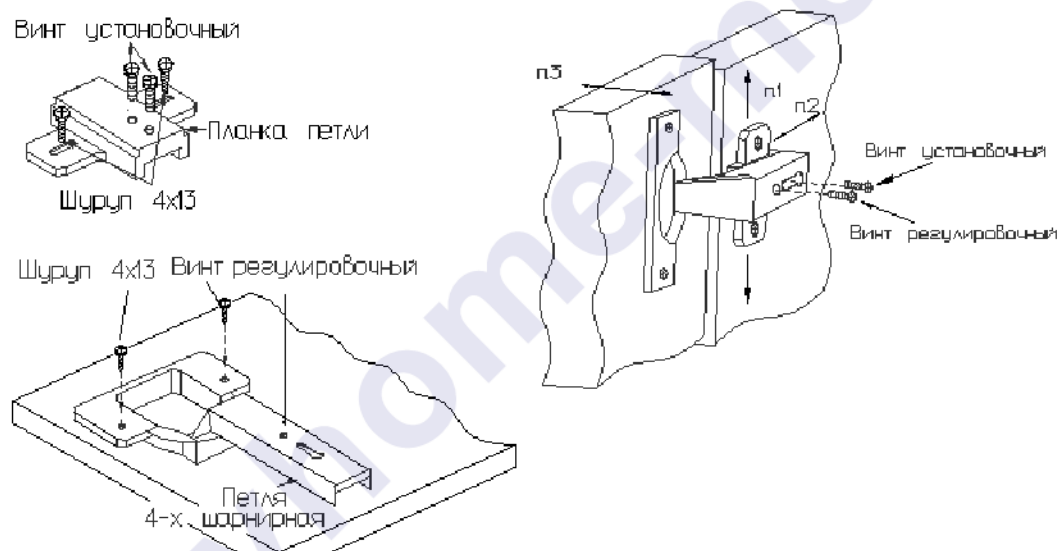
- Отвернуть шурупы на планке петли на 1-2 оборота;
- Переместить планку вверх или вниз на требуемую высоту;
- Прочно завернуть шурупы.

Плотность прилегания дверей к боку регулируется установочным винтом:

- Отвернуть на 1-2 оборота установочный винт;
- Переместить корпус петли на ответной планке вперед или назад;
- Прочно завернуть установочный винт.

Зазор между дверями регулируется установочным и регулировочным винтами:

- Отвернуть на 1-2 оборота установочный винт;
- Отвинчивая или завинчивая регулировочный винт, установить зазор;
- Прочно завернуть установочный винт.



Установка фасадов.

С помощью саморезов 3,5x35 к задней части прикрутить нерегулируемые навески и закрепить надстройку к стене. Неиспользуемые отверстия закрыть заглушками-самоклейками. Для крепления к шкафам дополнительно в боках 3 и 4 необходимо просверлить отверстия диаметром 8 мм и соединить надстройку со шкафами межсекционными стяжками.

Комплектовочная ведомость деталей

№	Наименование	Кол.	Размеры	
			а мм.	б мм.
ЛДСП 16мм				
1	Бок	2	432	298
2	Стенка верт.	2	400	298
3	Стенка гор.	2	2018	298
4	Фасад	4	428	406
ДВП Белое				
5	Задняя стенка	1	426	426
6	Задняя стенка	2	809	426

Комплектовочная ведомость фурнитуры

Петля накладная 90 гр. 8 шт. 	Стяжка "Onefix" 16 шт. 
Винт 6,3x13 (для петель) 16 шт. 	Ручка-скоба 4 шт+винты 8 шт 
Саморез 3,5x35 8 шт. 	Гвоздь 1,2x20 50 шт. 
Навеска нерегулируемая 4 шт. 	Саморез 3,5x13 16шт. 
Стяжка межсекционная 2шт. 	

Предприятие-изготовитель оставляет за собой право вносить конструктивные изменения без согласования с продавцом!

Гарантии изготовителя

Предприятие – изготовитель гарантирует покупателю сохранность всех качественных показателей, обусловленных ГОСТом, при соблюдении правил сборки, установки и эксплуатации мебели.

За механические повреждения, возникшие во время транспортировки, сборке или хранении, предприятие – изготовитель ответственности не несет.

Претензии по качеству мебели должны направляться в магазин, где приобретена мебель, с приложением товарного чека. Претензии принимаются в течение гарантийного срока – 24 месяца со дня приобретения мебели.

Срок службы мебели – 10 лет.

По дефектам, возникшим из-за несоблюдения покупателем правил эксплуатации и ухода за мебелью, претензии не принимаются.

Наш адрес: г. Кострома, ул. Деминская д.5

ООО «ТД Мебель Кострома»

т (4942)42-31-12