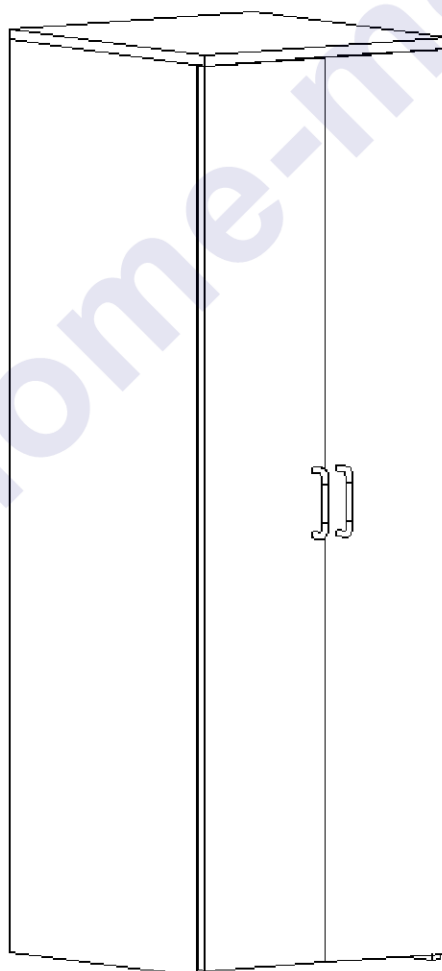


# ВВ

## Инструкция

по сборке и эксплуатации

### Вамбіні 17.4. Шкаф



Габаритные размеры:

Ширина: 440 мм

Глубина: 480 мм

Высота: 1364 мм

## К сведению покупателя

Для удобства транспортировки и предохранения от повреждений мебель поставляется в разобранном виде. На каждом пакете имеется маркировка с указанием названия изделия, перечень входящих в данный пакет деталей, их размеры и количество, а также номера этих деталей, которые соответствуют номерам в комплектовочной ведомости и на схемах сборки. Для крепления фурнитуры на деталях имеются отверстия и наклейки.

## Правила сборки

Сборку следует производить на ровном полу, покрытом тканью или бумагой во избежание повреждения кромок и загрязнения мебели. Сборку корпуса рекомендуется производить в горизонтальном положении, устанавливая детали лицевыми кромками вниз. Необходимо соблюдать осторожность, чтобы не повредить лакированные поверхности. В сборке крупногабаритных изделий должны участвовать не менее двух человек. Детали при сборке необходимо закреплять прочно, не допуская их качания. Для сборки потребуются прямоугольный треугольник или шнур длиной 2-3 метра, молоток и отвертки.

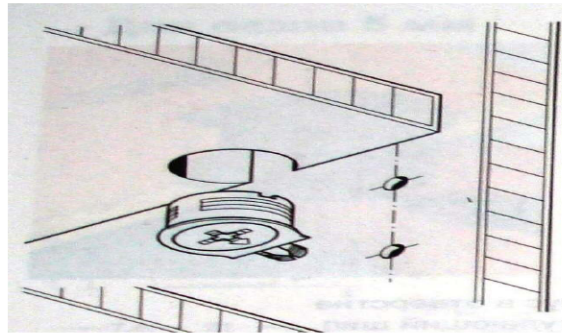
## Подготовка к сборке

Проверить комплектность каждого пакета по имеющейся на них маркировке.

**ВНИМАНИЕ!** Не рекомендуется одновременно вынимать детали из всех пакетов во избежание их смешивания. Проверить наличие фурнитуры и метизов.

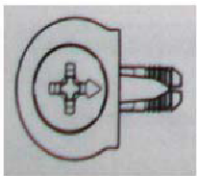
**ВНИМАНИЕ!** Перед началом сборки необходимо **внимательно изучить инструкцию** и определить расположение деталей в изделии в соответствии со схемой сборки.

## Сборка корпуса

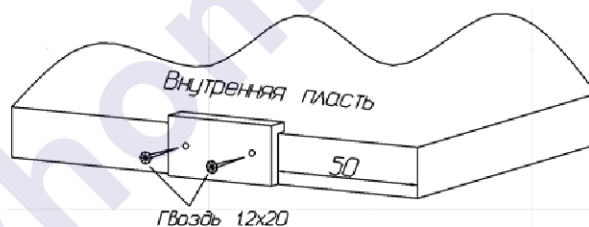


При вращении натяжного элемента в корпусе болт распирает отверстие и, тем самым, обеспечивает плотное соединение полки и боковой стенки с силовым замыканием.

Возможно легкое вдавливание корпуса от руки. Благодаря углу затягивания 15 градусов отвертка может свободно вращаться в месте монтажа.



Стяжка Onefix



Установка подпятников

На бока 61, 62 прибить гвоздями подпятники. При помощи стяжек «Onefix» к боку 61 присоединить полки 64. Полученную конструкцию соединить, при помощи стяжек «Onefix» с боком 62. После чего горизонтальную стенку 63 соединить с боком 61 и 62.

Собранный корпус изделия проверить на прямоугольность при помощи угольника или шнура, путем сравнения длин диагоналей (в правильно собранном корпусе диагонали должны быть равны).

Уложить на собранный корпус заднюю стенку и закрепить её по периметру гвоздями 1,2x20. Собранный корпус установить в вертикальное положение.

К верхней полке 64 на саморезы 3,5x13 установить выдвижную штангу.

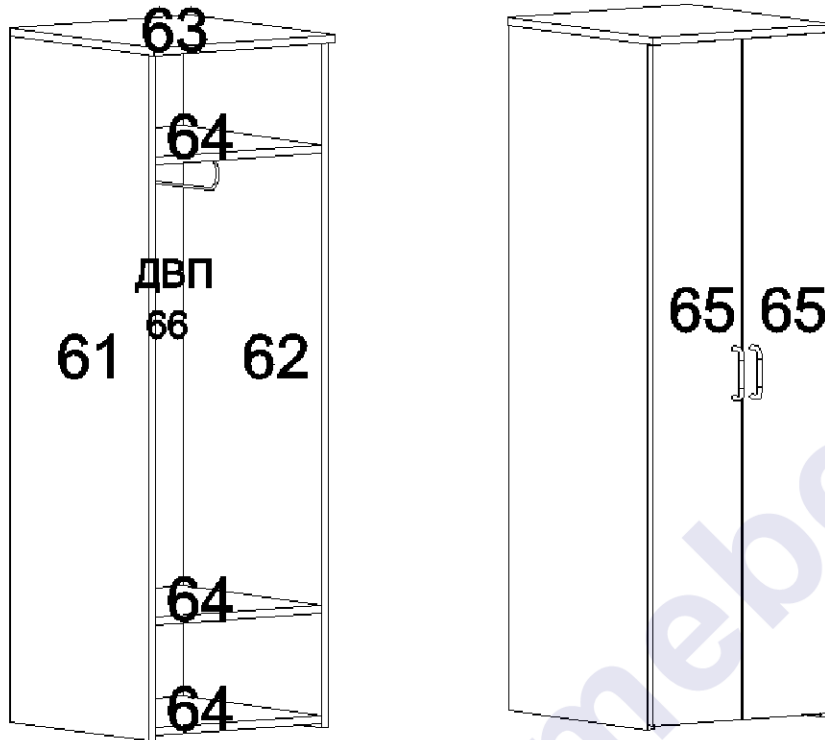


Схема сборки шкафа

### Установка фасадов

1. После сборки изделия прикрутить к фасаду ручки и петли, навесить его на корпус шкафа. После чего произвести регулировку фасада.
2. Конструкция петли позволяет регулировать установку двери в вертикальном и горизонтальном направлении.

Высота установки двери регулируется планкой петли:

- а) Отвернуть шурупы на планке петли на 1-2 оборота;
- б) Переместить планку вверх или вниз на требуемую высоту;
- в) Прочно завернуть шурупы.

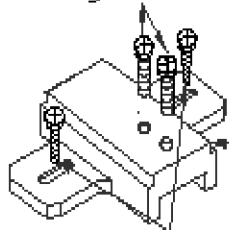
Плотность прилегания дверей к боку регулируется установочным винтом:

- а) Отвернуть на 1-2 оборота установочный винт;
- б) Переместить корпус петли на ответной планке вперед или назад;
- в) Прочно завернуть установочный винт.

Зазор между дверями регулируется установочным и регулировочным винтами:

- а) Отвернуть на 1-2 оборота установочный винт;
- б) Отвинчивая или завинчивая регулировочный винт, установить зазор;
- в) Прочно завернуть установочный винт.

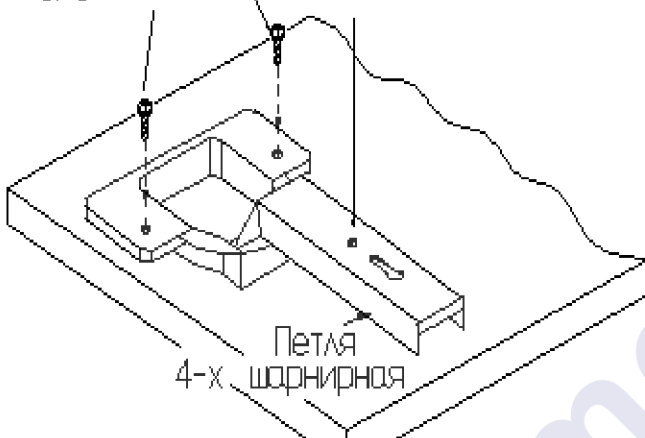
Винт установочный



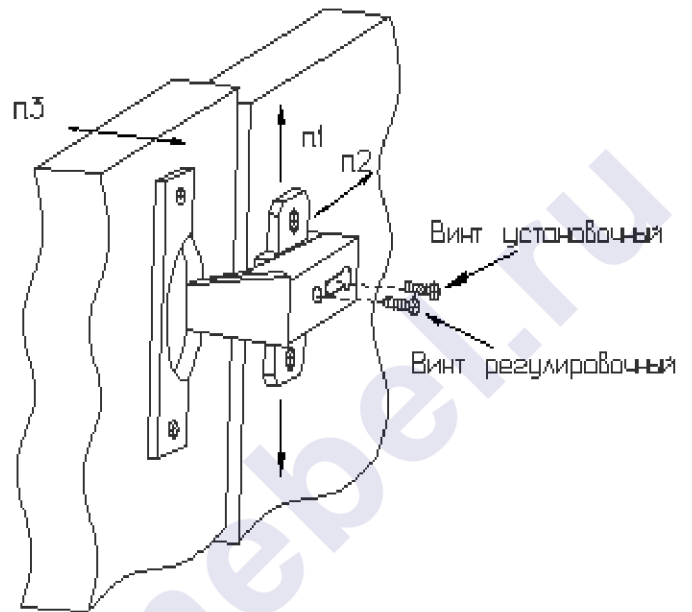
Планка петли

Шуруп 4x13

Шуруп 4x13 Винт регулировочный



Петля  
4-х шарнирная



Винт установочный

Винт регулировочный

Установка фасадов.

### Комплектовочная ведомость деталей

№	Наименование	Кол-во	Размеры	
61	Бок левый	1	1344	480
62	Бок правый	1	1344	480
63	Стенка горизонтальная	1	498	440
64	Полка	3	470	408
65	Фасад	2	1330	219
66	Задняя стенка ДВП	1	1344	434

### Комплектовочная ведомость фурнитуры

<p>Стяжка "Onefix" 16 шт.</p> 	<p>Евровинт 6x10,5 18 шт.</p> 	<p>Саморез 3,5x13 16 шт.</p> 
<p>Петля накладная 90 гр. 6 шт.</p> 	<p>Подпятник 7 шт.</p> 	<p>Гвоздь 1,2x20 42 шт.</p> 
<p>Ручка-скоба 2 шт. с винтами</p> 	<p>Штанга выдвижная 300 мм</p> 	

**Предприятие-изготовитель оставляет за собой право вносить конструктивные изменения.**

### Рекомендации по правилам эксплуатации и уходу за мебелью

1. Мебель рекомендуется эксплуатировать в проветриваемом помещении с температурой воздуха не ниже +10<sup>0</sup>С и относительной влажностью воздуха 50-80%.
2. Мебель не следует устанавливать на неровном полу, близко к сырým и холодным стенам или источникам тепла.
3. В мебели, имеющей крепление болтами, винтами, шурупами, при ослаблении соединений необходимо периодически подвëртывать гайки, винты, шурупы.
4. Для предотвращения перекоса, двери следует держать закрытыми.
5. Мебель, перевозимую в условиях минусовой температуры, при установке в помещении следует протереть сухой, мягкой тканью как снаружи, так и внутри, во избежание образования белых пятен на поверхности лаковой пленки в результате образования конденсата.
6. Мебель должна быть защищена от прямого попадания солнечных лучей во избежание ухудшения внешнего вида.
7. На поверхности мебели не следует ставить горячие предметы.
8. Удаление пятен с поверхности мебели следует производить тампоном из мягкой ткани, смоченной в специальных составах для чистки и освежения мебели в соответствии с рекомендациями по их использованию.

### **Гарантии изготовителя**

Предприятие – изготовитель гарантирует покупателю сохранность всех качественных показателей, обусловленных ГОСТом, при соблюдении правил сборки, установки и эксплуатации мебели.

За механические повреждения, возникшие во время транспортировки, сборке или хранении, предприятие – изготовитель ответственности не несет.

Претензии по качеству мебели должны направляться в магазин, где приобретена мебель, с приложением товарного чека. Претензии принимаются в течение гарантийного срока – 24 месяца со дня приобретения мебели.

Срок службы мебели – 10 лет.

По дефектам, возникшим из-за несоблюдения покупателем правил эксплуатации и ухода за мебелью, претензии не принимаются.

happyhome-mebel.ru