



happy
home



NATURE

HappyKids Loft-3



happyhome-mebel.ru



HappyKids Loft-3



Правила сборки



1. Для сборки Вам потребуется инструмент: отвертки, молоток, угольник.



2. В сборке крупногабаритных изделий должны участвовать не менее двух человек.



3. Сборку рекомендуется производить в горизонтальном положении, на ровном полу.

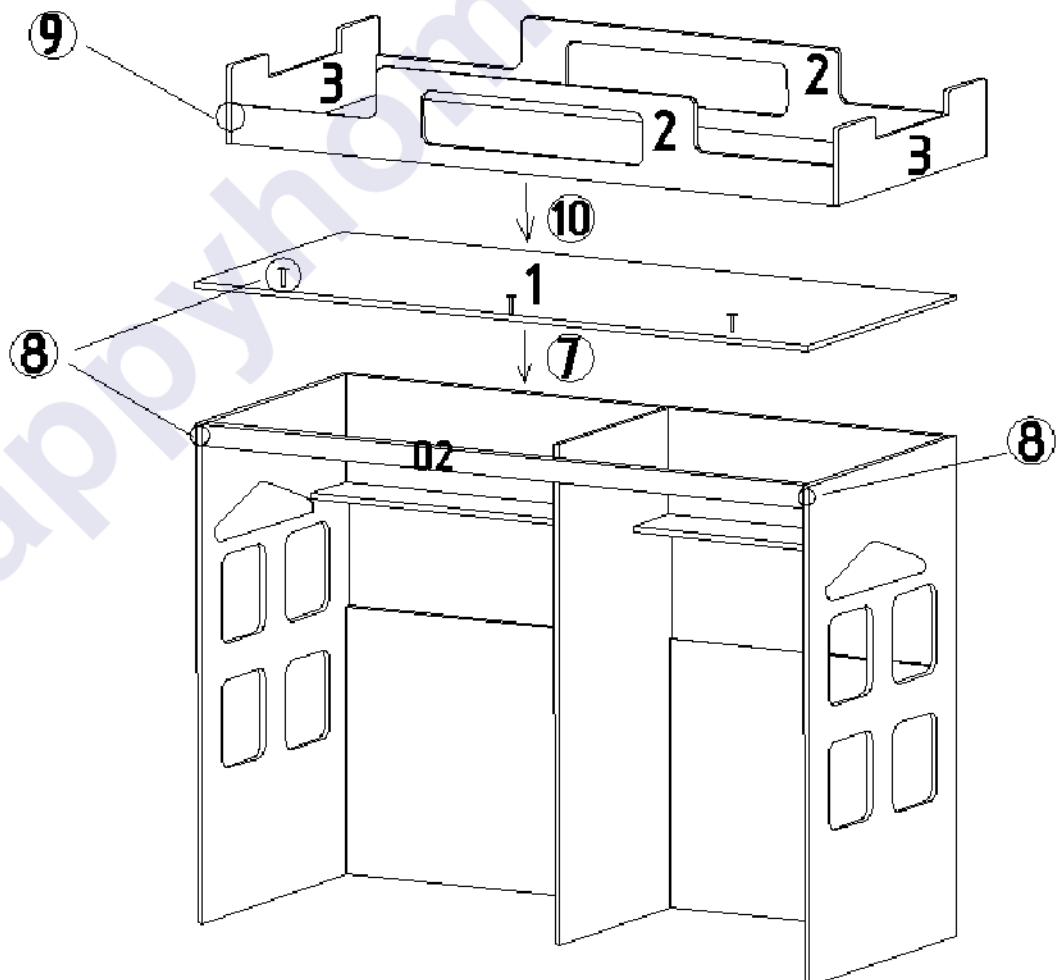
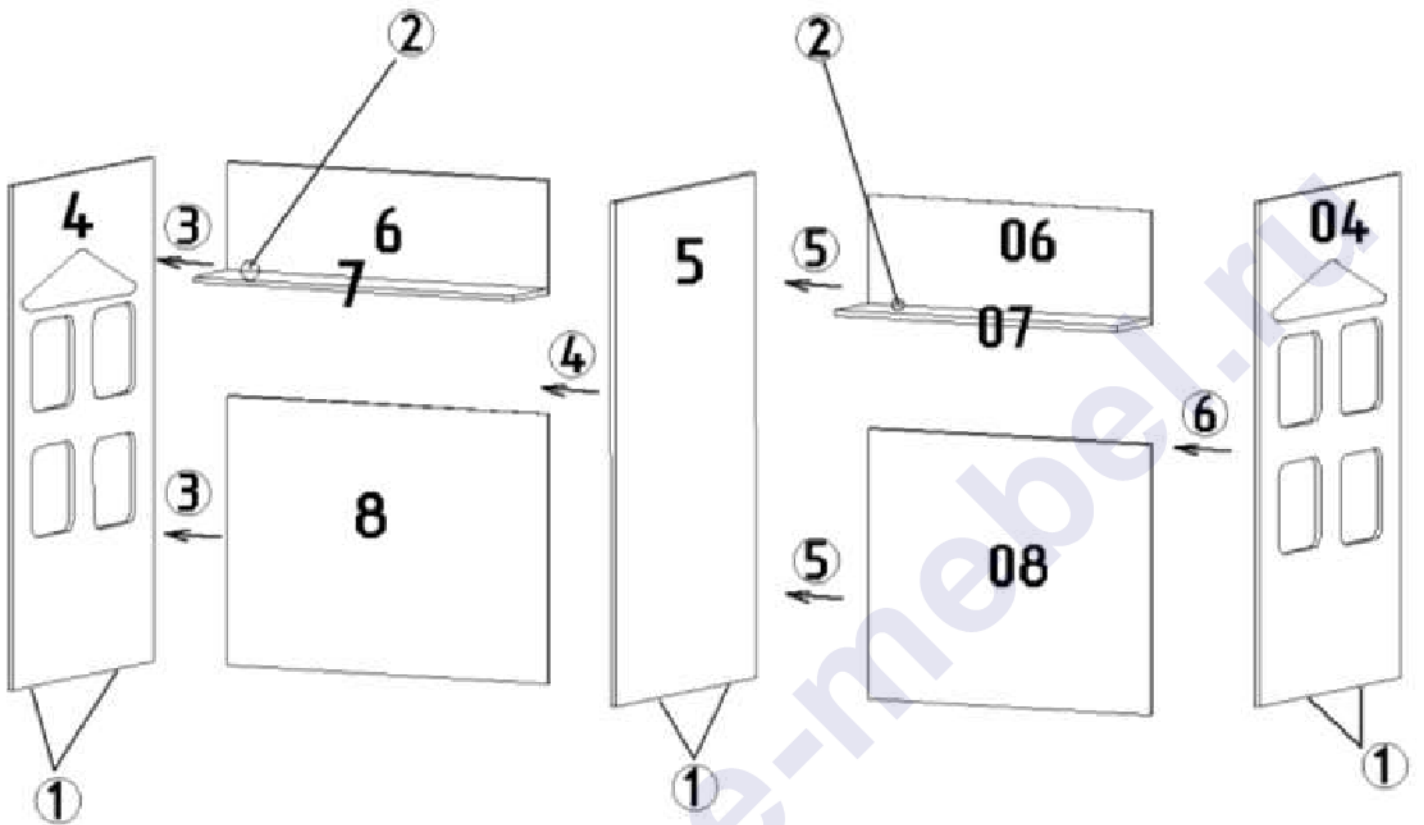


4. Перед сборкой внимательно изучить инструкцию, определить положение деталей в соответствии со схемой сборки, комплектность деталей и наличие фурнитуры. При возникновении проблем со сборкой просим воспользоваться помощью высококвалифицированных сборщиков.

Комплектовочная ведомость фурнитуры

 <p>Стяжка "Onefix" Код 011 71 шт.</p>	 <p>Евровинт 6,3x50 Код 021 5 шт.</p>	 <p>Ключ шестигранный Код 024 1 шт.</p>
 <p>Подпятник Код 091 10 шт.</p>	 <p>Заглушка для евровинта Код 061 2 шт.</p>	 <p>Гвоздь Код 046 20 шт.</p>

HappyKids Loft-3

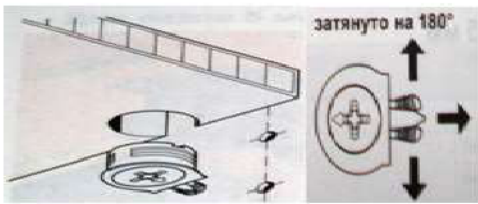




HappyKids Loft-3



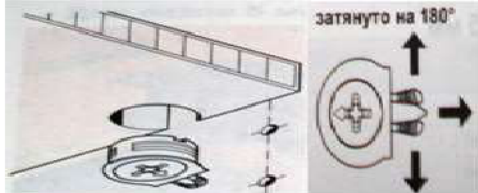
Подпятник Код 091
Гвоздь Код 046



Стяжка "Onefix" Код 011



Евровинт 6,3x50 Код 021



Стяжка "Onefix" Код 011

1. Гвоздями прикрепить подпятники.

2. Соединить щит 6 и полку 7, 06 и 07.

3. Присоединить полку 7, щиты 6 и 8 к боку 4.

4. Установить перегородку 5.

5. К перегородке 5 присоединить щиты 06, 08 и полку 07.

6. Установить бок 04.

7. Установить дно кровати 1.

8. Установить планку продольную 02.

9. Собрать верхний каркас кровати.

10. Соединить верхний каркас кровати с дном 1.

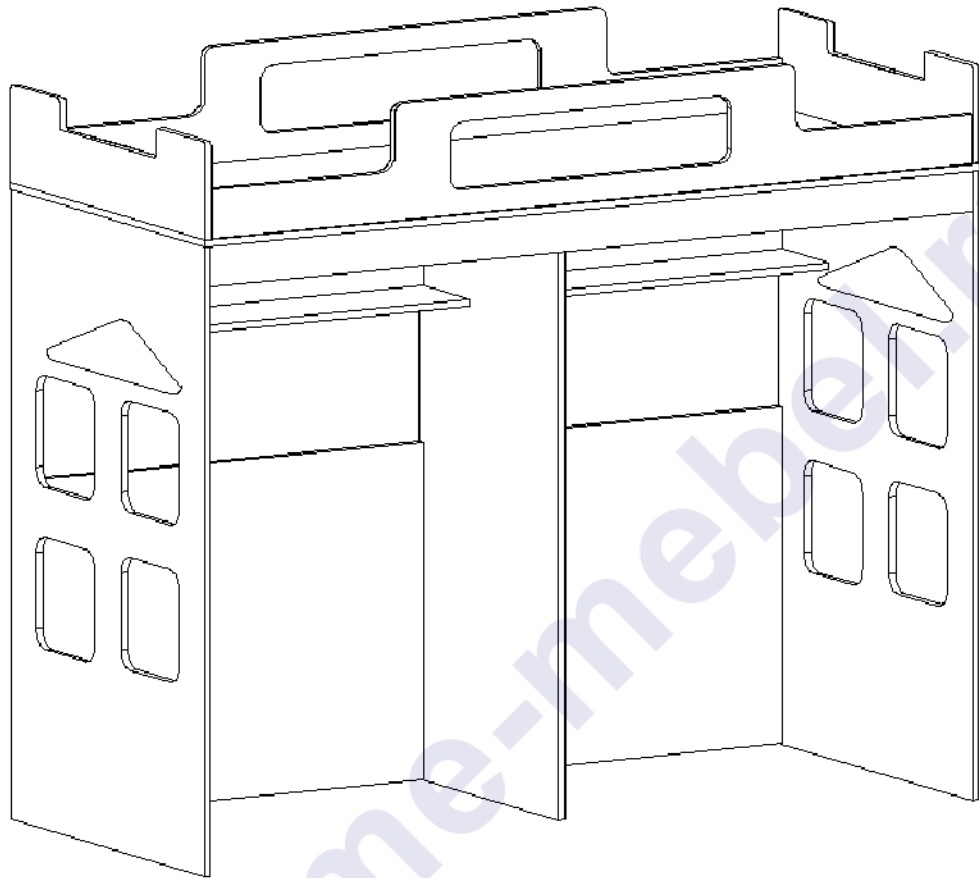
Конструкция детской позволяет правое и левое внутреннее заполнение поменять местами. Для этого необходимо развернуть дно кровати 1, поменяв левую и правую части.



Заглушка для евровинта Код 061

Видимые евровинты закрыть пластмассовыми заглушками.

HappyKids Loft-3



Комплектовочная ведомость деталей

Код	Наименование	Кол-во на 1ед	Размер		Номер пакета
			А мм.	В мм.	
ЛДСП т=16 мм					
1	Дно кровати	1	1936	840	Корпус №1
2	Царга	1	1900	300	Корпус №1
3	Спинка	2	836	250	Корпус №1
4	Бок левый	1	1400	836	Корпус №2
04	Бок правый	1	1400	836	Корпус №2
5	Перегородка	1	1400	600	Корпус №2
6	Щит верхний левый	1	1022	316	Корпус №3
06	Щит верхний правый	1	862	316	Корпус №3
7	Полка левая	1	1022	240	Корпус №1
07	Полка правая	1	862	240	Корпус №1
8	Щит нижний левый	1	1022	750	Корпус №3
08	Щит нижний правый	1	862	750	Корпус №3
2	Царга	1	1900	300	Фасад
02	Планка продольная	1	1900	90	Фасад

Предприятие-изготовитель оставляет за собой право вносить конструктивные изменения без согласования с продавцом!



HappyKids Loft-3



Рекомендации по правилам эксплуатации и уходу за мебелью

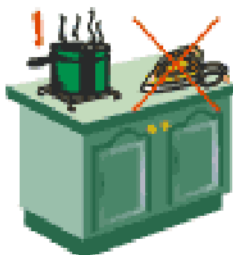


1. Мебель рекомендуется эксплуатировать в проветриваемом помещении с температурой воздуха не ниже $+10^{\circ}\text{C}$ и относительной влажностью воздуха 50-80%.

2. Мебель не следует устанавливать на неровном полу, близко к сырым и холодным стенам или источникам тепла.



3. В мебели, имеющей крепление болтами, винтами, шурупами, при ослаблении соединений необходимо периодически подвёртывать гайки, винты, шурупы.



4. На поверхности мебели не следует ставить горячие предметы.



5. Удаление пятен с поверхности мебели следует производить мягкой тканью, смоченной в специальных составах для чистки и освежения мебели в соответствии с рекомендациями по их использованию.



Гарантии изготовителя

Предприятие – изготовитель гарантирует покупателю сохранность всех качественных показателей, обусловленных ГОСТом, при соблюдении правил сборки, установки и эксплуатации мебели.

За механические повреждения, возникшие во время транспортировки, сборке или хранении, предприятие – изготовитель ответственности не несет.

Претензии по качеству мебели должны направляться в магазин, где приобретена мебель, с приложением товарного чека. Претензии принимаются в течение гарантийного срока – 24 месяца со дня приобретения мебели.

Срок службы мебели – 10 лет.

По дефектам, возникшим из-за несоблюдения покупателем правил эксплуатации и ухода за мебелью, претензии не принимаются.

happyhome-mebel.ru

