



happy
home



NATURE

HappyKids K-1A

SR (Шкаф справа)



happyhome-mebel.ru



HappyKids K-1A



Правила сборки



1. Для сборки Вам потребуется инструмент: отвертки, молоток, угольник.



2. В сборке крупногабаритных изделий должны участвовать не менее двух человек.



3. Сборку рекомендуется производить в горизонтальном положении, на ровном полу.



4. Перед сборкой внимательно изучить инструкцию, определить положение деталей в соответствии со схемой сборки, комплектность деталей и наличие фурнитуры. При возникновении проблем со сборкой просим воспользоваться помощью высококвалифицированных сборщиков.

Детали, в которые необходимо забить металлические стяжки “Hetich” (Рис. 1)

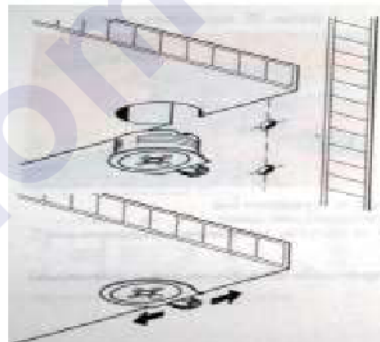
Код	Наименование	Кол-во на 1ед	Размер		Номер пакета
			А мм.	В мм.	
ЛДСП т=16 мм					
14	Спинка	2	836	250	Корпус №1
15	Царга	1	1900	280	Корпус №1
15	Царга	1	1900	280	Фасад

HappyKids K-1A



Рис. 1. Установка стяжек “Hetch”

В остальные детали необходимо забить пластмассовые стяжки “Onefix” (Рис. 2)



При вращении натяжного элемента в корпусе болт распирает отверстие и, тем самым, обеспечивает плотное соединение полки и боковой стенки с силовым замыканием.

Возможно легкое вдавливание корпуса от руки. Благодаря углу затягивания 15 градусов отвертка может свободно вращаться в месте монтажа.

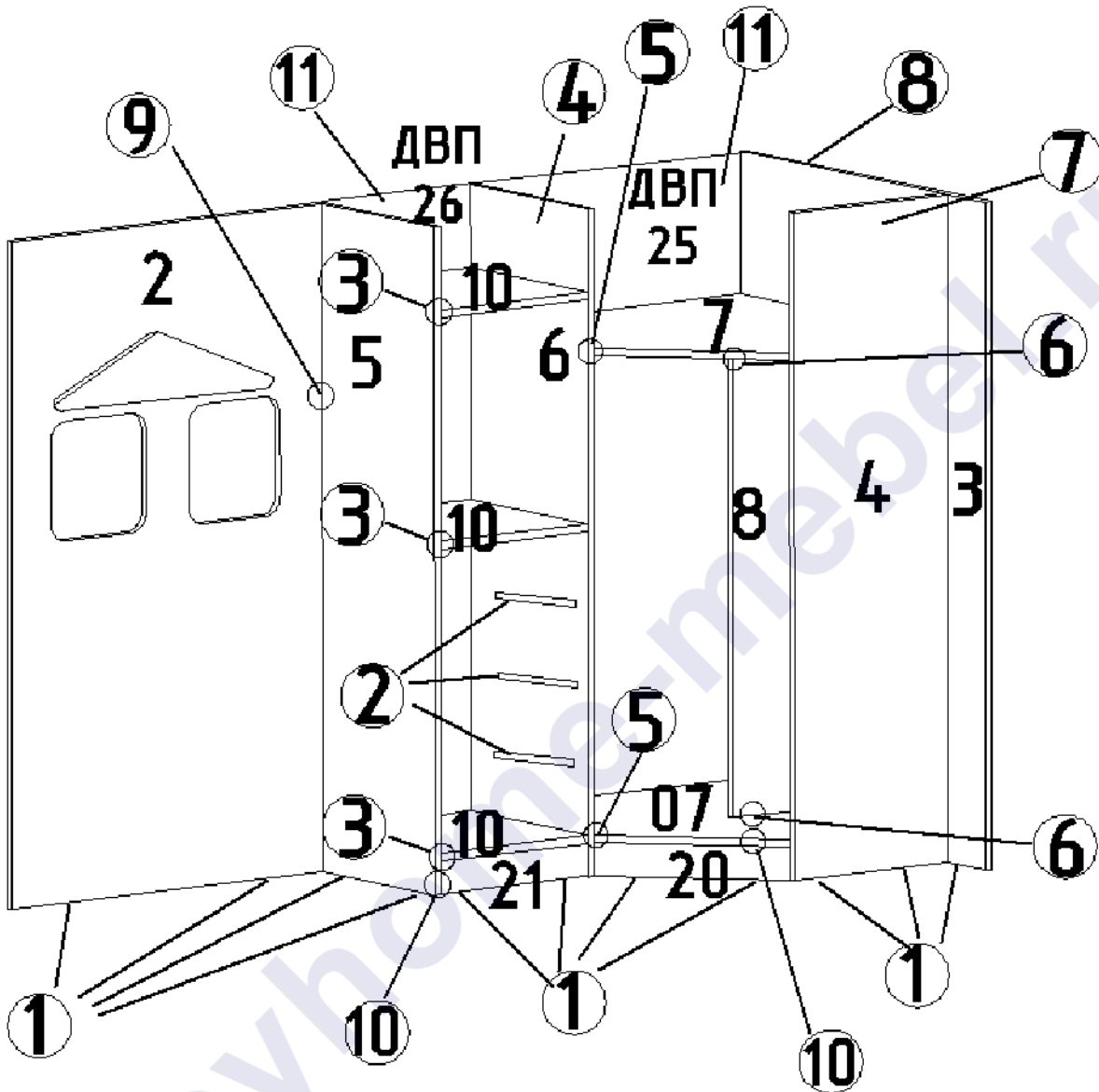


Рис. 2. Стяжка «Onefix».

HappyKids K-1A

Комплектовочная ведомость фурнитуры

 <p>Стяжка "Onefix" Код 011 90 шт.</p>	 <p>Евровинт 6,3x50 Код 021 18 шт.</p>	 <p>Саморез 3,5x16 Код 041 42 шт.</p>	 <p>Стяжка "Netich" с дюбелем Код 017 16 шт.</p>
 <p>Заглушка-самоклейка Код 062 5 шт.</p>	 <p>Заглушка для евровинта Код 061 18 шт.</p>	 <p>Полкодержатель Код 081 16 шт.</p>	 <p>Штангодержатель Код 082 2 шт.</p>
 <p>Подпятник Код 091 18 шт.</p>	 <p>Ключ шестигранный Код 024 1 шт.</p>	 <p>Муфта №10 Код 071 10 шт.</p>	 <p>Винт 6x25 Код 031 10 шт.</p>
 <p>Саморез 3x13 Код 042 48 шт.</p>	 <p>Шариковая направляющая 300 мм Код 111 3 шт.</p>	 <p>Евровинт 6x10,5 Код 023 26 шт.</p>	 <p>Шайба DIN Код 131 1 шт.</p>
 <p>Стяжка межсекционная 5x32 Код 012 4 шт.</p>	 <p>Крепление для трубы д=50 мм Код 092 1 шт.</p>	 <p>Петля вкладная 45 гр. Код 104 3 шт.</p>	 <p>Петля накладная с доводчиком Код 105 4 шт.</p>
 <p>Гвоздь Код 046 214 шт.</p>	 <p>Роликовая направляющая 500 мм Код 118 2 шт.</p>	 <p>Уголок Код 141 8 шт.</p>	 <p>Саморез клоп Код 047 16 шт.</p>



1. Гвоздями прикрепить подпятники.

Подпятник Код 091
Гвоздь Код 046



Шариковая направляющая
300 мм Код 111

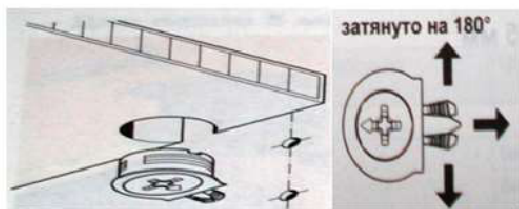


Саморез 3x13
Код 042

2. К бокам 5 и 6 саморезами 3x13 прикрутить шариковые направляющие. Перед установкой разъединить направляющие с помощью стопора.



HappyKids K-1A



Стяжка "Onefix" Код 011

3. К боку 5 присоединить стенки горизонтальные 10.
4. Установить бок 6.
5. К боку 6 присоединить основание 07 и стенку горизонтальную 7.
6. Установить перегородку 8.
7. Установить бок 4.
8. Установить щит 3.
9. Установить щит 2.



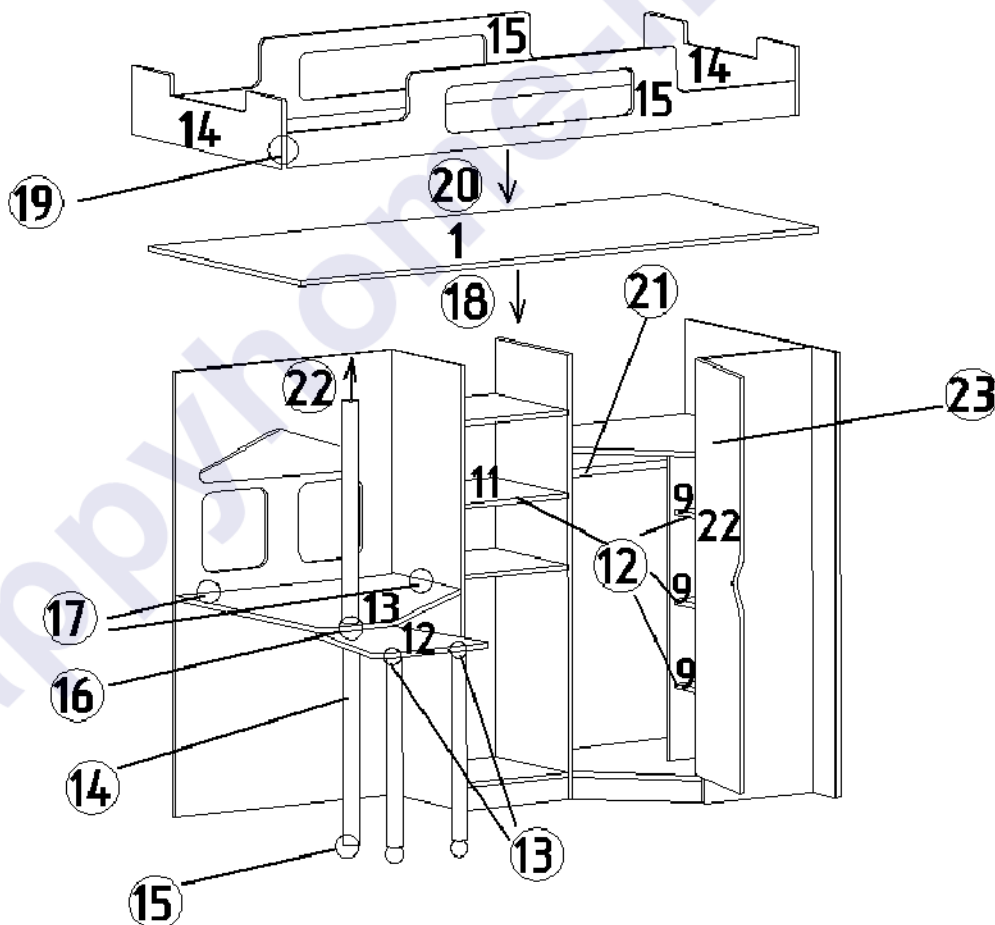
Евровинт 6,3x50 Код 021

10. Установить цоколя 20 и 21.



Гвоздь Код 046

11. Установить задние стенки ДВП 25 и 26.



Полкодержатель
Код 081

12. Установить полки 9 и 11.



Саморез 3,5x16
Код 041

13. К малой столешнице 12 прикрутить колесные опоры



Крепление для
трубы d=50 мм
Код 092

14. Разъединить стойку-опору на две части.
15. На нижнюю трубу установить крепление.



Шайба DIN
Код 131

16. На стойку-опору установить столешницы, между столешницами установить шайбу DIN.



Евровинт 6,3x50 Код 021

17. Установить большую столешницу 13.



Стяжка "Onefix" Код 011

18. Установить дно кровати 1.



Стяжка "Netch" с дюбелем
Код 017



19. Собрать верхнее кроватное основание, состоящее из царг 15 и спинок 14.

20. Присоединить царги и спинки к дну кровати 1.



Штангодержатель
Код 082



Саморез 3,5x16
Код 041

21. В шкафу на штангодержатели установить штангу.



Саморез 3,5x16
Код 041

22. Прикрутить стойку-опору к дну кровати.



HappyKids K-1A



Петля вкладная
45 гр. Код 104



Саморез 3,5x16 Код 041



Евровинт 6x10,5
Код 023

23. К фасадам 23 саморезами 3,5x16 прикрутить петли, с помощью евровинтов 6x10,5 навесить фасады на шкаф и произвести их регулировку.

Правила по регулировке четырехшарнирных петель

Конструкция петли позволяет регулировать установку двери в вертикальном и горизонтальном направлении.

Высота установки двери регулируется планкой петли:

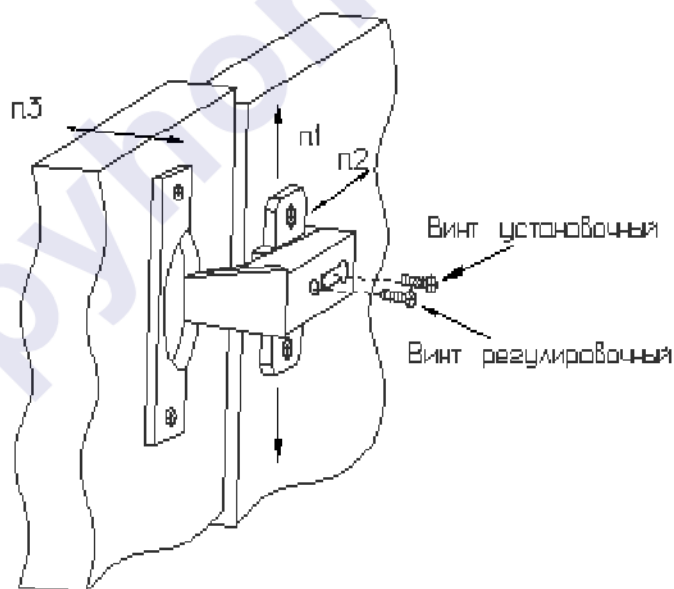
- Отвернуть шурупы на планке петли на 1-2 оборота;
- Переместить планку вверх или вниз на требуемую высоту;
- Прочно завернуть шурупы.

Плотность прилегания дверей к боку регулируется установочным винтом:

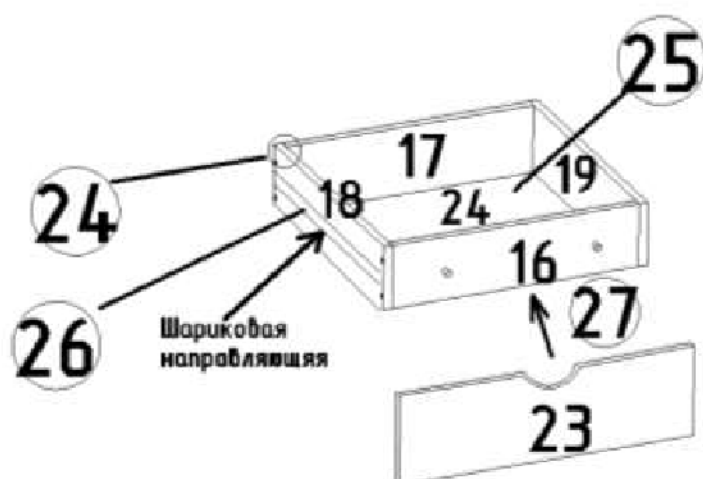
- Отвернуть на 1-2 оборота установочный винт;
- Переместить корпус петли на ответной планке вперед или назад;
- Прочно завернуть установочный винт.

Зазор между дверями регулируется установочным и регулировочным винтами:

- Отвернуть на 1-2 оборота установочный винт;
- Отвинчивая или завинчивая регулировочный винт, установить зазор;
- Прочно завернуть установочный винт.



Установка фасадов.



Стяжка "Onefix" Код 011

24. Собрать ящики.



Гвоздь Код 046

25. Прикрепить дно ДВП 24.

Шариковая направляющая
300 мм Код 111Саморез 3x13
Код 042

26. К боковым стенкам ящика 18 и 19 прикрепить направляющие.

27. В фасады 23 вставить муфты. Винтами 6x25 прикрепить фасады к ящикам. Вставить ящики в корпус детской. При необходимости отрегулировать положение фасадов винтами 6x25.

Муфта №10
Код 071

Винт 6x25 Код 031

Евровинты закрыть пластмассовыми заглушками, неиспользуемые отверстия закрыть заглушками-самоклейками.



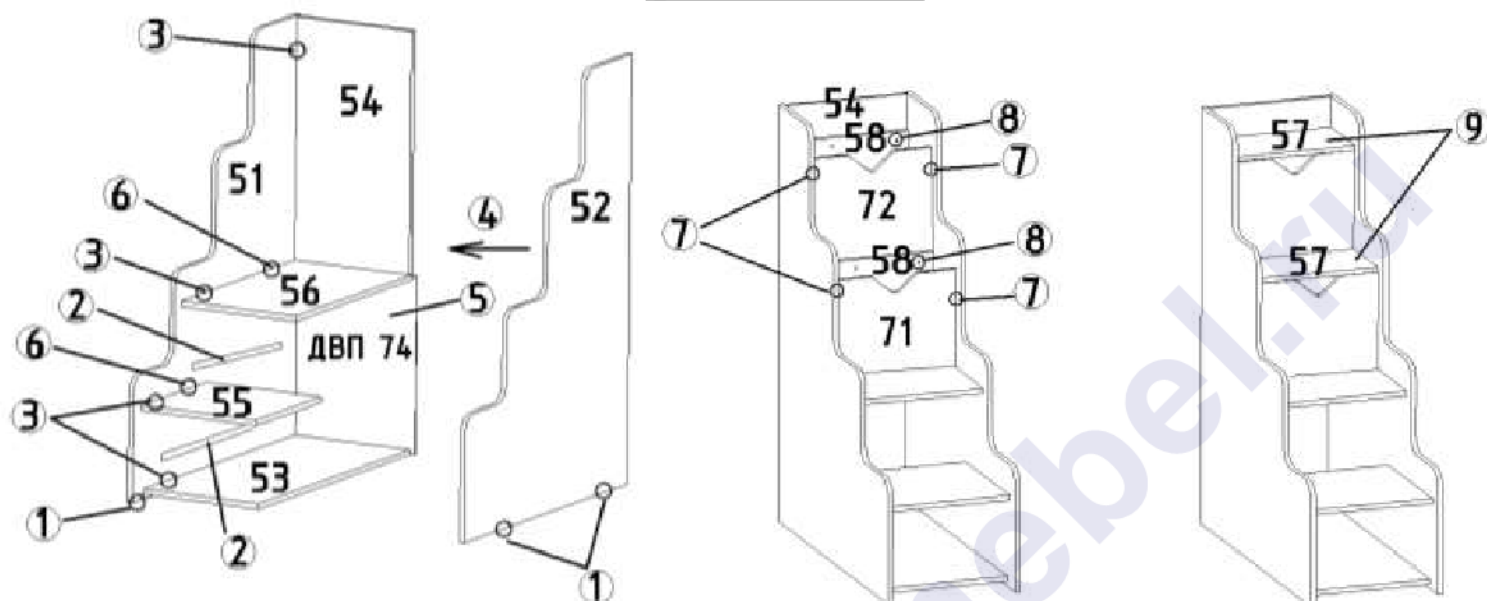
Заглушка для евровинта Код 061

Заглушка-самоклейка
Код 062



HappyKids K-1A

Сборка лестницы



Подпятник Код 091

1. Гвоздями прикрепить подпятники.

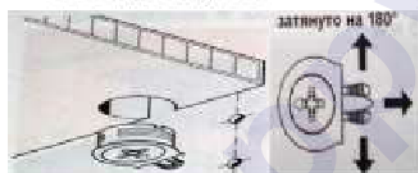


Роликовая направляющая
500 мм Код 118



Евровинт 6x10,5
Код 023

2. К бокам лестницы 51 и 51 прикрутить роликовые направляющие.



Стяжка "Onefix" Код 011

3. К боку 51 присоединить задний щит 54, ступеньки 55, 56 и основание 53.

4. Установить бок 52.



Гвоздь Код 046

5. Гвоздями прикрепить заднюю стенку ДВП 43.



Уголок Код 141



Саморез клоп
Код 047

6. Ступеньки 55 и 56 соединить с боками лестницы на уголки саморезами клоп 4x14.



Еврошпнт 6,3x50 Код 021

7. Установить фасадные планки 71 и 72.

Стыжка межсекционная
5x32 Код 012

8. К фасадной планке 72 и заднему щиту 54 присоединить планки 58.



Петля накладная с

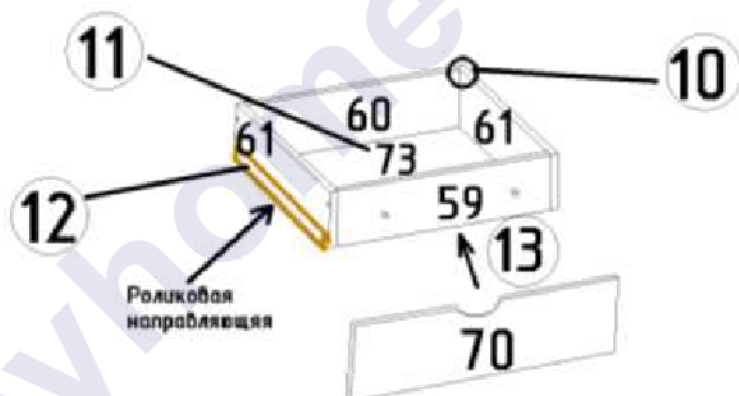
доводчиком Код 105



Саморез 3,5x16 Код 041

Еврошпнт 6x10,5
Код 023

9. Навесить дверцы 57 и произвести их регулировку (см. регулировку петель).



Стыжка "Onefix" Код 011

10. Собрать ящики.



Гвоздь Код 046

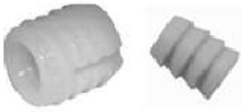
11. Прикрепить к ящикам дно ДВП 73.

Роликовая направляющая
500 мм Код 118Саморез 3,5x16
Код 041

12. К ящикам саморезами 3,5x16 прикрепить роликовые направляющие.



HappyKids K-1A

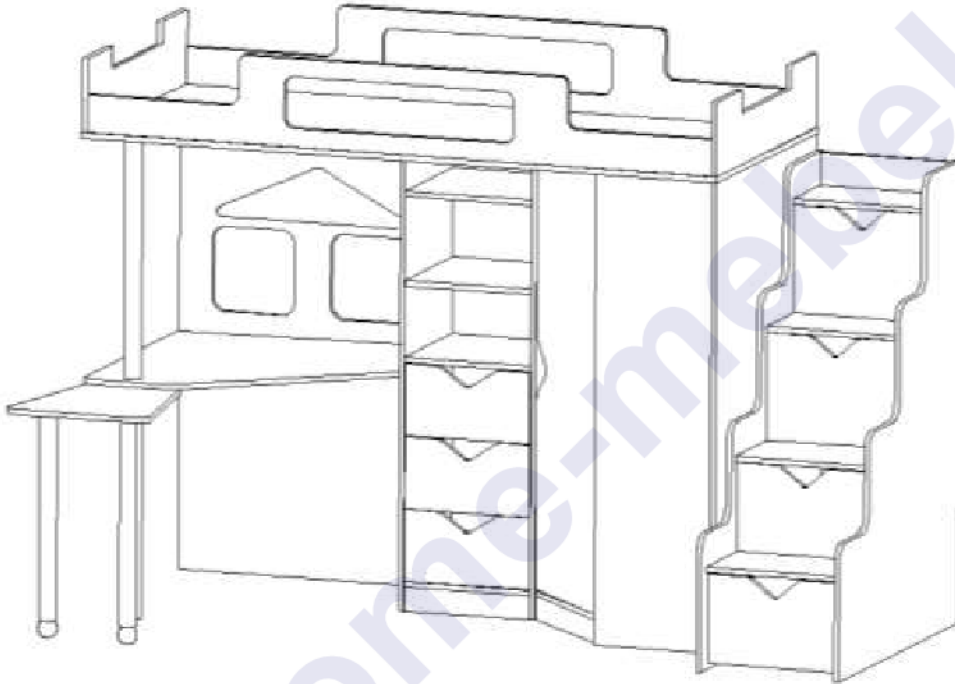


Муфта №10
Код 071



Винт 6x25 Код 031

13. В фасады 70 вставить муфты. Винтами 6x25 прикрепить фасады к ящикам. Вставить ящики в корпус лестницы, при необходимости отрегулировать положение фасадов винтами 6x25.



HappyKids K-1A



Комплектовочная ведомость деталей

Код	Наименование	Кол-во на 1 ед	Размер		Номер пакета
			А мм.	В мм.	
ЛДСП т=16 мм					
1	Дно кровати	1	1936	838	Корпус №1
2	Щит	1	1400	810	Корпус №2
3	Щит боковой	1	1400	836	Корпус №3
4	Бок	1	1400	400	Корпус №4
5	Бок левый	1	1400	400	Корпус №4
6	Бок правый	1	1400	400	Корпус №5
07	Основание	1	690	690	Корпус №3
7	Стенка горизонтальная	1	690	690	Корпус №3
8	Перегорodka	1	1000	320	Корпус №1
9	Полка	3	297	297	Корпус №4
10	Стенка горизонтальная	3	400	384	Корпус №5
11	Полка	1	390	381	Корпус №4
12	Столешница малая	1	770	510	Корпус №2
13	Столешница большая	1	840	810	Корпус №2
14	Спинка	2	836	250	Корпус №1
15	Царга	1	1900	280	Корпус №1
16	Передняя стенка ящика	3	326	130	Корпус №5
17	Задняя стенка ящика	3	326	130	Корпус №5
18	Боковая стенка ящика левая	3	350	130	Корпус №5
19	Боковая стенка ящика правая	3	350	130	Корпус №5
51	Бок левый	1	1350	1000	Корпус №6
52	Бок правый	1	1350	1000	Корпус №6
53	Основание	1	930	404	Корпус №7
54	Задний щит	1	766	404	Корпус №7
55	Ступенька нижняя	1	404	400	Корпус №7
56	Ступенька верхняя	1	710	404	Корпус №7
57	Дверца	2	392	220	Корпус №7
58	Планка	2	404	120	Корпус №7
59	Передняя стенка ящика	2	346	150	Корпус №7
60	Задняя стенка ящика	2	346	150	Корпус №7
61	Боковая стенка ящика	4	500	150	Корпус №7
20	Цоколь	1	412	70	Корпус №1
21	Цоколь	1	384	70	Корпус №1
15	Царга	1	1900	280	Фасад
22	Фасад	1	1310	406	Фасад
23	Фасад ящика	3	380	220	Фасад
70	Фасад ящика	2	392	256	Фасад
71	Фасадная планка	1	404	318	Фасад
72	Фасадная планка	1	652	404	Фасад
ДВП Белое					
24	Дно ящика	3	356	348	Корпус №1
25	Задняя стенка	1	1326	710	Корпус №2
26	Задняя стенка	1	1326	405	Корпус №1
73	Дно ящика	2	498	376	Корпус №7
74	Задняя стенка	1	560	430	Корпус №7



HappyKids K-1A

Предприятие-изготовитель оставляет за собой право вносить конструктивные изменения без согласования с продавцом!



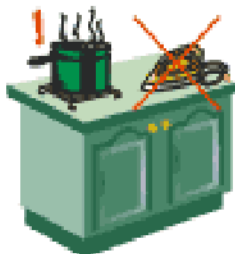
Рекомендации по правилам эксплуатации и уходу за мебелью



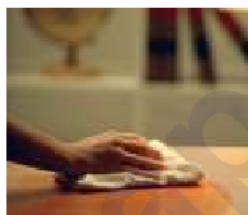
1. Мебель рекомендуется эксплуатировать в проветриваемом помещении с температурой воздуха не ниже $+10^{\circ}\text{C}$ и относительной влажностью воздуха 50-80%.
2. Мебель не следует устанавливать на неровном полу, близко к сырým и холодным стенам или источникам тепла.



3. В мебели, имеющей крепление болтами, винтами, шурупами, при ослаблении соединений необходимо периодически подвëртывать гайки, винты, шурупы.



4. На поверхности мебели не следует ставить горячие предметы.



5. Удаление пятен с поверхности мебели следует производить мягкой тканью, смоченной в специальных составах для чистки и освежения мебели в соответствии с рекомендациями по их использованию.



Гарантии изготовителя

Предприятие – изготовитель гарантирует покупателю сохранность всех качественных показателей, обусловленных ГОСТом, при соблюдении правил сборки, установки и эксплуатации мебели.

За механические повреждения, возникшие во время транспортировки, сборке или хранении, предприятие – изготовитель ответственности не несет.

Претензии по качеству мебели должны направляться в магазин, где приобретена мебель, с приложением товарного чека. Претензии принимаются в течение гарантийного срока – 24 месяца со дня приобретения мебели.

Срок службы мебели – 10 лет.

По дефектам, возникшим из-за несоблюдения покупателем правил эксплуатации и ухода за мебелью, претензии не принимаются.

