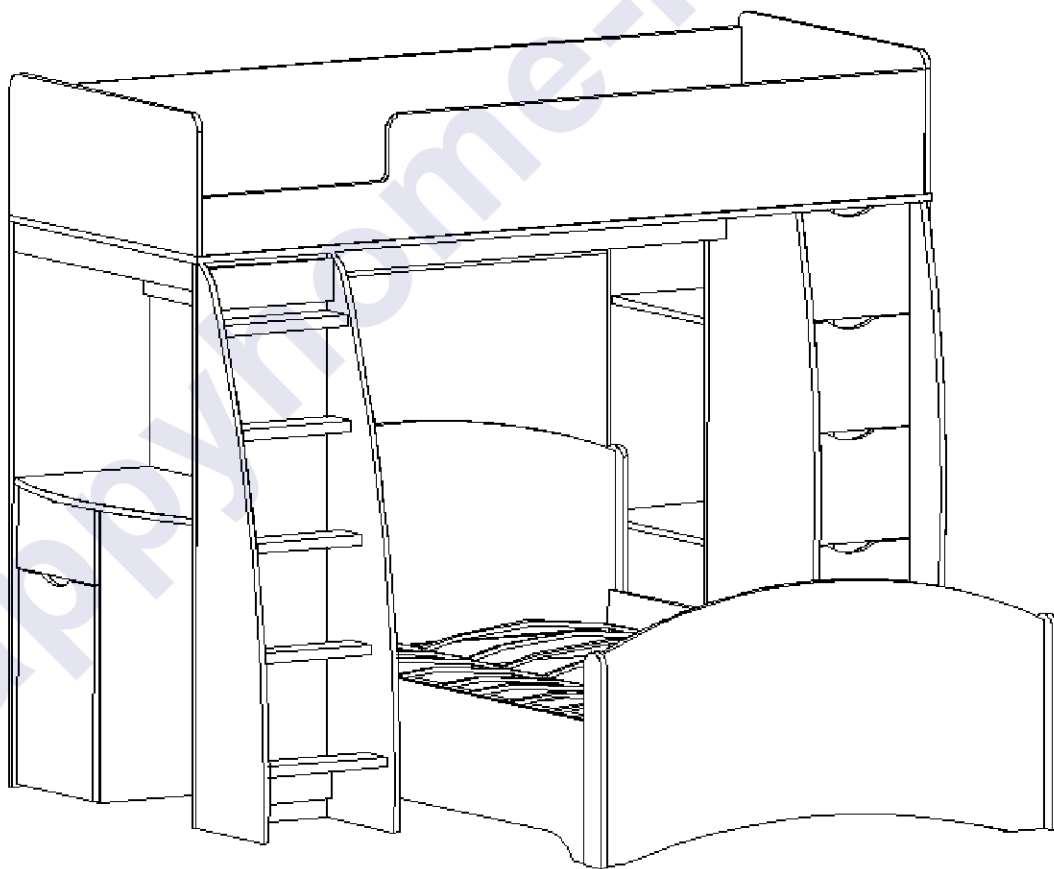


ВВ

Инструкция

по сборке и эксплуатации

Вамбіні-23 **Лестница слева**



Габаритные размеры:

Длина: 2090 мм

Высота: 1710 мм

Глубина: 2000 мм

К сведению покупателя

Для удобства транспортировки и предохранения от повреждений мебель поставляется в разобранном виде. На каждом пакете имеется маркировка с указанием названия изделия, перечень входящих в данный пакет деталей, их размеры и количество, а также номера этих деталей, которые соответствуют номерам в комплекточной ведомости и на схемах сборки. Для крепления фурнитуры на деталях имеются отверстия и накладки.

Правила сборки

Сборку следует производить на ровном полу, покрытом тканью или бумагой во избежание повреждения кромок и загрязнения мебели. Сборку корпуса рекомендуется производить в горизонтальном положении, устанавливая детали лицевыми кромками вниз. Необходимо соблюдать осторожность, чтобы не повредить лакированные поверхности. В сборке крупногабаритных изделий должны участвовать не менее двух человек. Детали при сборке необходимо закреплять прочно, не допуская их качания. Для сборки потребуется прямоугольный треугольник или шнур длиной 2-3 метра, молоток и отвертки.

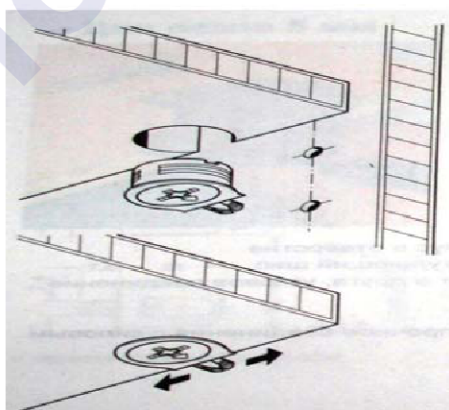
Подготовка к сборке

Проверить комплектность каждого пакета по имеющейся на них маркировке.

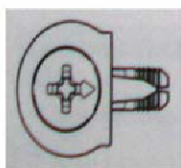
ВНИМАНИЕ! Не рекомендуется одновременно вынимать детали из всех пакетов во избежание их смешивания. Проверить наличие фурнитуры и метизов.

ВНИМАНИЕ! Перед началом сборки необходимо внимательно изучить инструкцию и определить расположение деталей в изделии в соответствии со схемой сборки.

Сборку производить последовательно согласно инструкции!!!



При вращении натяжного элемента в корпусе болт распирает отверстие и, тем самым, обеспечивает плотное соединение полки и боковой стенки с силовым замыканием.



Возможно легкое вдавливание корпуса от руки. Благодаря углу затягивания 15 градусов отвертка может свободно вращаться в месте монтажа.



Рис. 1. Стяжка «Onefix».

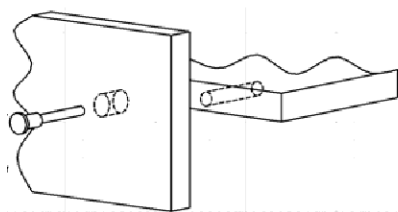


Рис. 2. Сборка при помощи евровинтов 6,3x50.

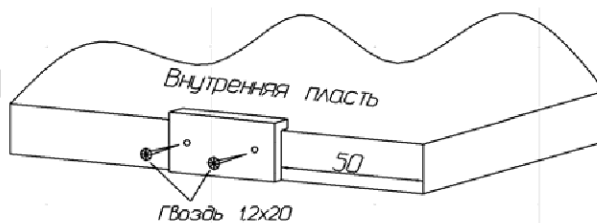


Рис.3. Установка подпятников.

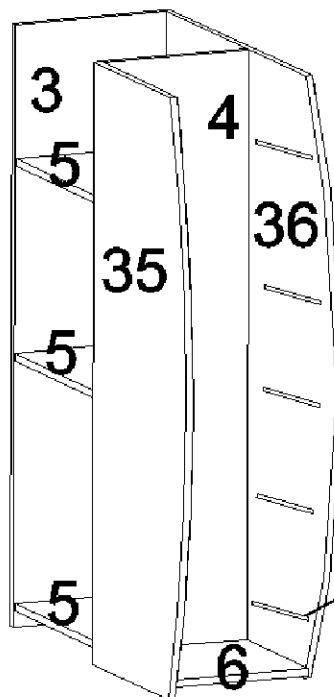
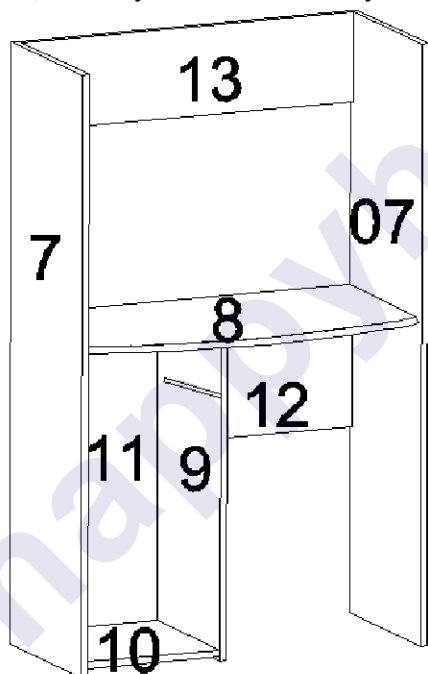
К бокам 7, 07, 9, 3, 4, 35 и 36 гвоздями прикрепить подпятники. К бокам комода 35 и 36, тумбы 7 и 9 саморезами 3x13 прикрутить шариковые направляющие.

Перед установкой направляющие нужно разъединить. Для этого стопор правой направляющей следует поднять вверх, левой - опустить вниз. Затем соединить их, вставив друг в друга, произойдет щелчок.



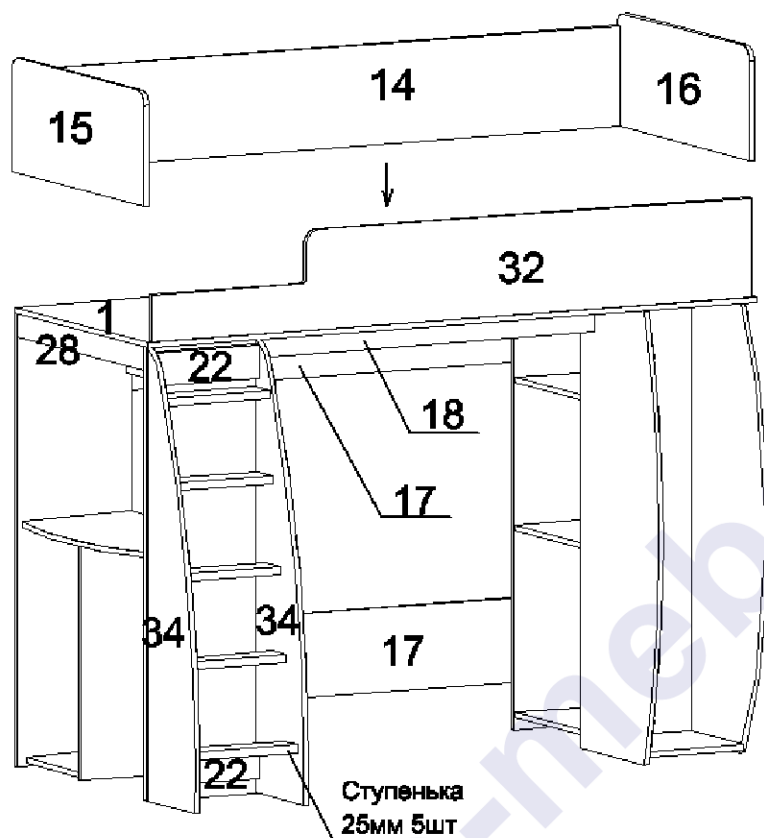
Рис. 4. Шариковая направляющая.

С помощью стяжек «Onefix» к боком 3 и перегородкой 4 соединить полки 5, затем присоединить бок 3 и перегородку 4 к боку 36. К боку 36 присоединить основание комода 6, а затем установить бок комода 35. К боку 7 с помощью стяжек «Onefix» присоединить столешницу 8, щит 13, основание тумбы 11 и щит тумбы 11, затем установить бок тумбы 9. К боку 9 присоединить щит стола 12, затем установить бок 07.



С помощью евровинтов 6,3x50 установить планки 18 и 28. С помощью межсекционных стяжек 8x32 установить задние планки 17. Установить дно кровати 1. С помощью стяжек «Onefix» к царге 14 присоединить спинки 15 и 16, затем присоединить к дну кровати 1. Евровинтами 6,3x50 прикрутить царгу 32.

К бокам лестницы 34 гвоздями прикрепить подпятники. С помощью евровинтов 6,3x50 к бокам лестницы 34 прикрутить планки 22 и ступеньки. С помощью межсекционных стяжек 8x32 соединить лестницу с боком 07.

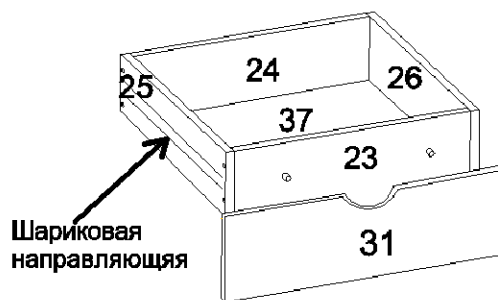
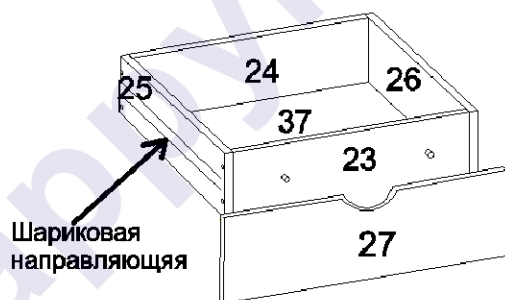


Сборка ящиков

С помощью стяжек «Onefix» собрать ящики, гвоздями приколотить дно ДВП 37. К боковым стенкам ящиков 25 и 26 саморезами 3x13 прикрутить шариковые направляющие. В фасады 27 и 31 вставить муфты, затем с помощью винтов 6x25 соединить фасады с передними стенками ящиков. Вставить ящики в корпус детской, при необходимости отрегулировать положение фасадных стенок винтами 6x25.

Ящики комода

Ящик тумбы



Навесить фасад 33 при помощи вкладных петель 100 гр. евровинтами 6x10,5 и произвести его регулировку.

Правила по регулировке четырехшарнирных петель

Конструкция петли позволяет регулировать установку двери в вертикальном и горизонтальном направлении.

Высота установки двери регулируется планкой петли:

- Отвернуть шурупы на планке петли на 1-2 оборота;
- Переместить планку вверх или вниз на требуемую высоту;
- Прочно завернуть шурупы.

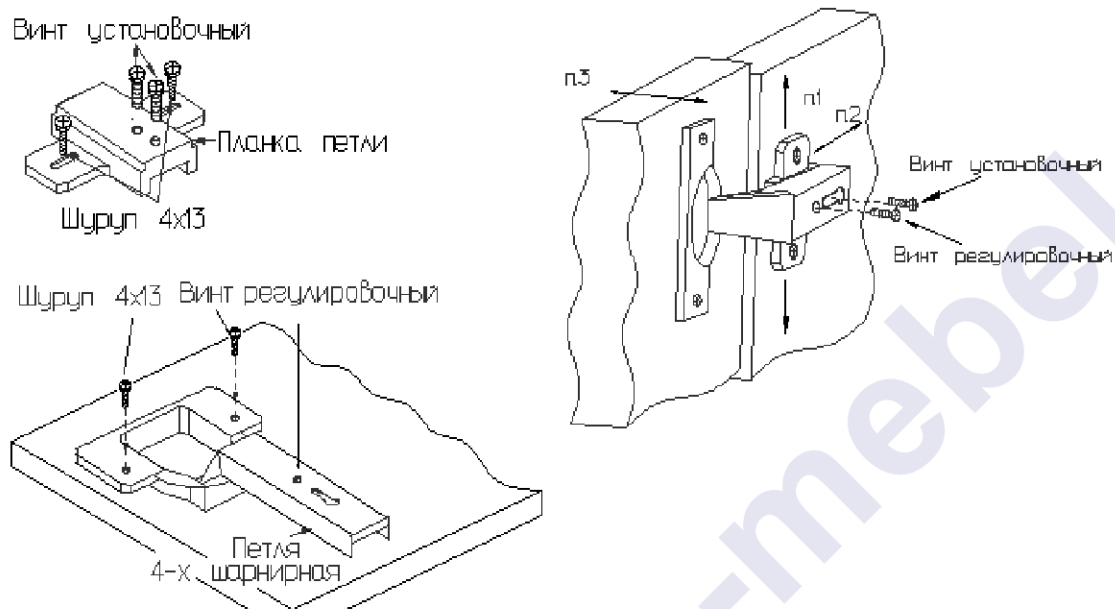
Плотность прилегания дверей к боку регулируется установочным винтом:

- Отвернуть на 1-2 оборота установочный винт;

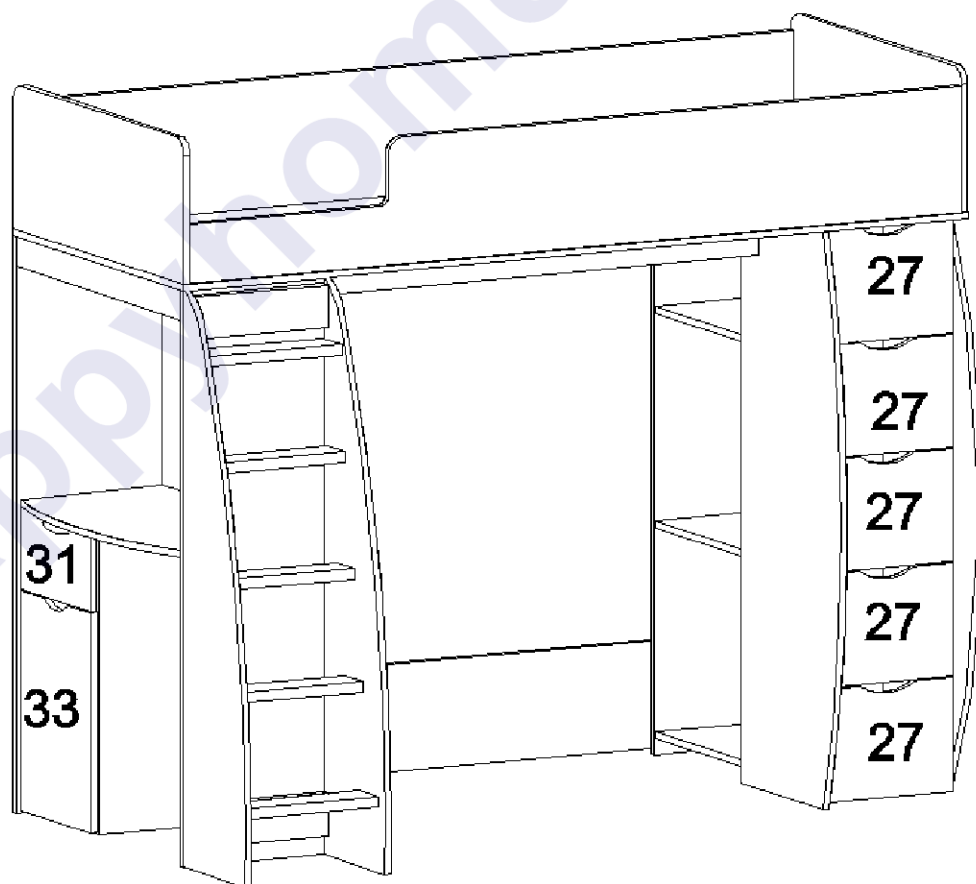
- б) Переместить корпус петли на ответной планке вперед или назад;
- в) Прочно завернуть установочный винт.

Зазор между дверями регулируется установочным и регулировочным винтами:

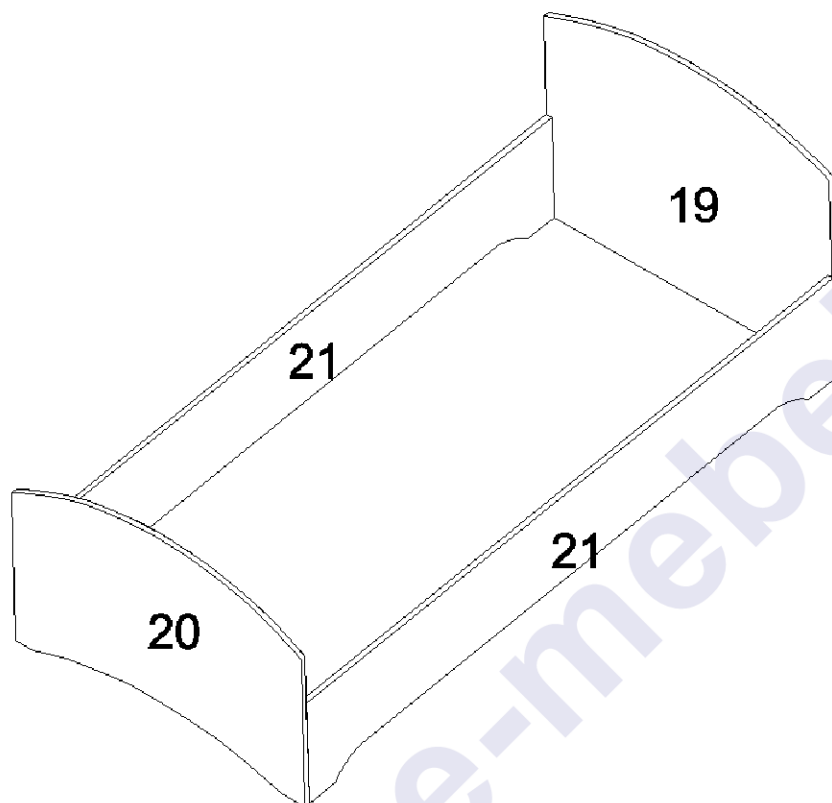
- а) Отвернуть на 1-2 оборота установочный винт;
- б) Отвинчивая или завинчивая регулировочный винт, установить зазор;
- в) Прочно завернуть установочный винт.



Установка фасада.

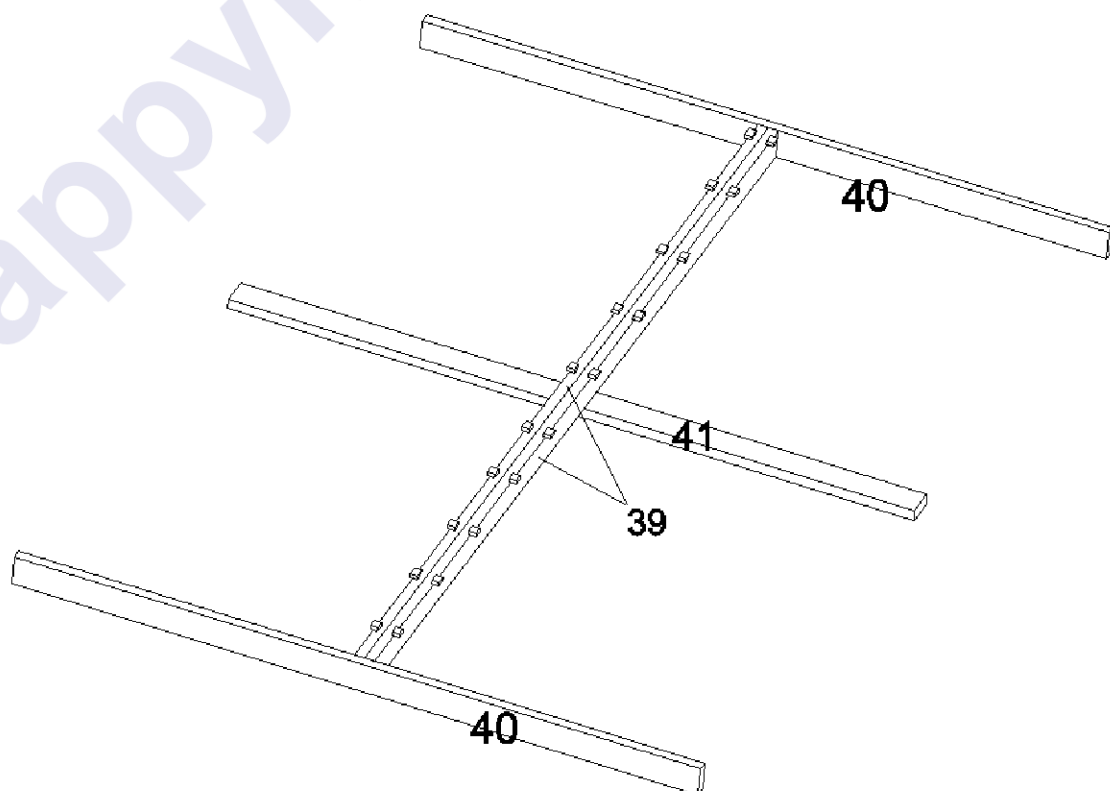


К спинкам 1, 2, царгам 3 гвоздями приколотить подпятники. При помощи евровинтов 6,3x50 собрать каркас кровати.

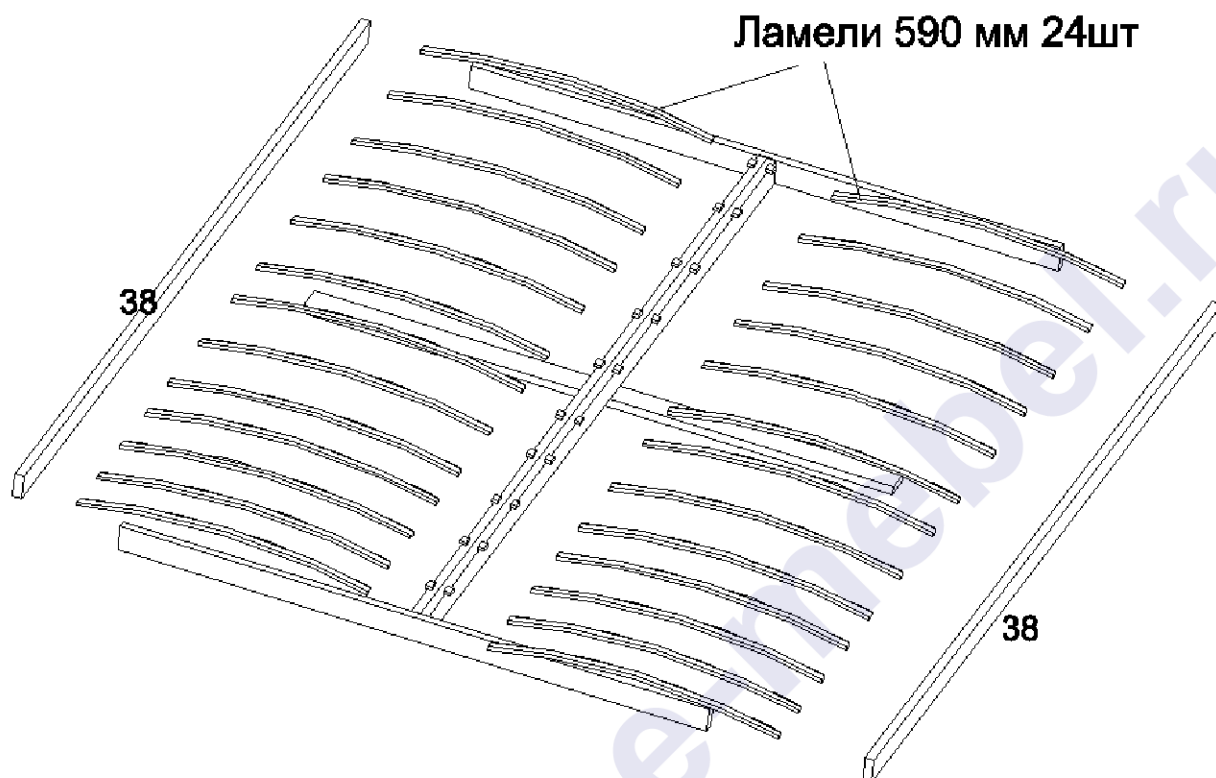


Сборка кроватьного основания

К бруску продольному 8 при помощи евровинтов 6,3x50 присоединить бруски поперечные 9 и 09.

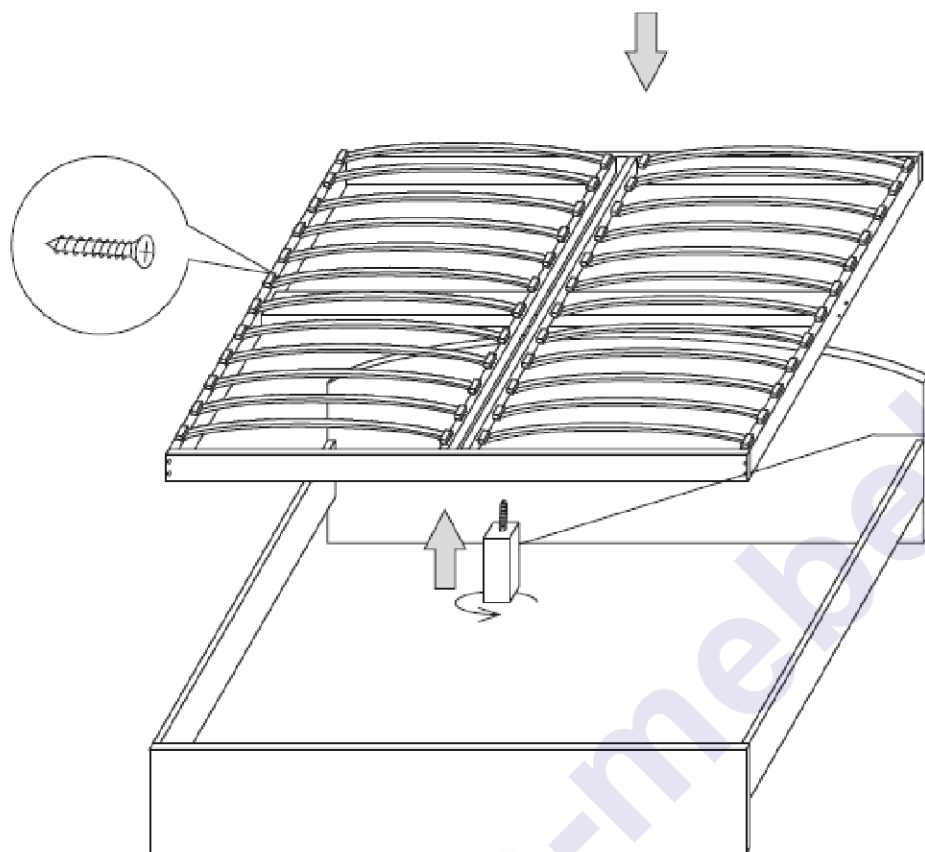


Вставляя ламели в ламеледержатели на продольном бруске собранной конструкции, завести их же в ламеледержатели второго продольного бруска, присоединить его к поперечным брускам аналогично первому.

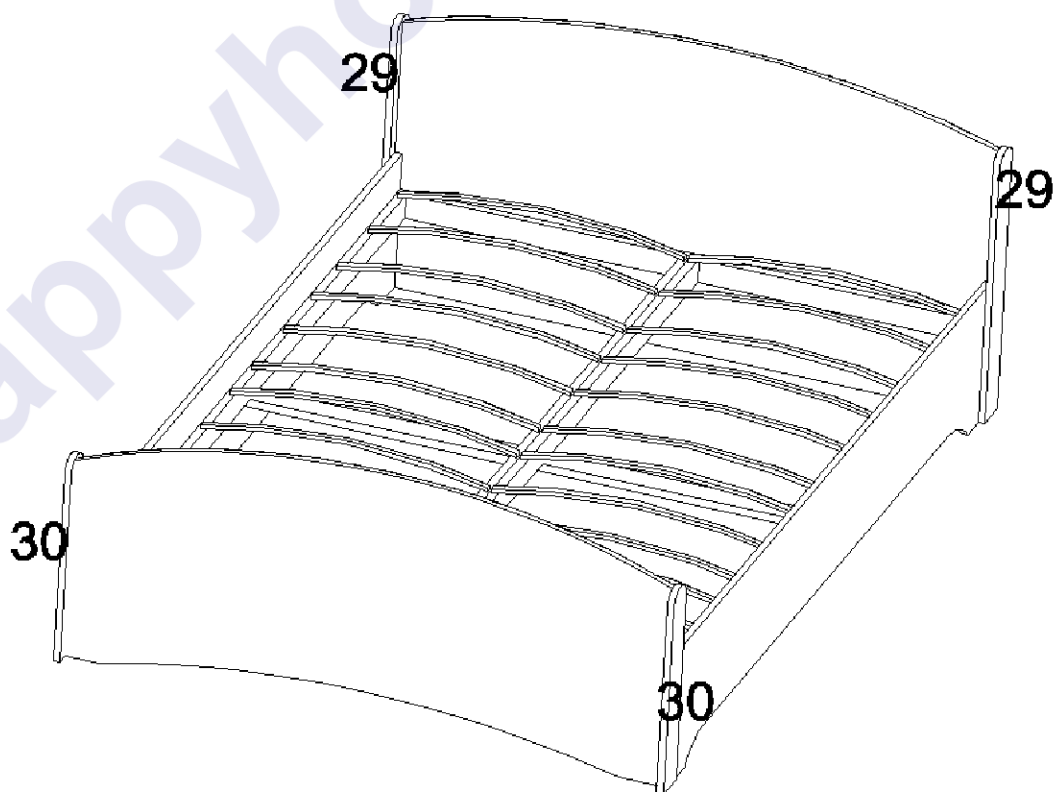


Собранное кроватное основание вставить в каркас кровати, соединив их между собой саморезами 3,5x35 через сквозные отверстия в кроватном основании. По центру кровати установить опорный брусок со шпилькой. Для удобства сборки рекомендуется поставить кровать в вертикальное положение головной спинкой вниз. Евровинты закрыть заглушками.

8



При помощи шкантов 8x30 с клеем со спинками соединить декоративные накладки: 29 – с головной спинкой, 30 – с ножной. Выдержать 24 часа, не прилагая механических усилий.



Комплектовочная ведомость фурнитуры

Евровинт 6,3x50 76 шт. 	Стяжка "Onefix" 102 шт. 	Саморез 3,5x13 4 шт. 
Ключ для евровинта 	Полкодержатель 4 шт. 	Петля вкладная 100 гр. 2 шт. 
Заглушка для евровинта 40 шт. 	Стяжка межсекционная 8x32 18 шт. 	Гвоздь 1,2x20 140 шт. 
Подпятник 26 шт. 	Муфта М10 12 шт. 	Винт 6x25 12 шт. 
Саморез 3x13 (для шариковой направляющей) 72 шт. 	Евровинт 6x10,5 (для петель) 4 шт. 	Шариковая направляющая 300 мм 6 шт. 
Шкант 14 шт. 	Саморез 3,5x35 29 шт. 	Клей ПВА 

Комплектовочная ведомость деталей

Код	Наименование	Кол-во на 1ед	Размер	
			А мм.	В мм.
ЛДСП т=16мм				
1	Дно кровати	1	2042	854
3	Бок стеллажа	1	1350	364
4	Перегородка	1	1350	348
5	Полка стеллажа	3	420	360
6	Основание комода	1	362	348
7	Бок левый	1	1350	380
07	Бок правый	1	1350	380
8	Столешница	1	800	460
08	Полка	1	345	340
9	Бок тумбы	1	720	360
10	Основание тумбы	1	348	344
11	Щит тумбы	1	720	348
12	Щит стола нижний	1	436	300
13	Щит стола верхний	1	800	200
14	Царга задняя	1	2008	300
15	Спинка левая	1	832	340
16	Спинка правая	1	832	340
17	Щит задний	2	1950	300
18	Планка передняя	1	1280	100
19	Спинка головная	1	1240	770
20	Спинка ножная	1	1240	570
21	Царга кровати	2	1900	350
22	Планка лестницы	2	348	100
23	Передняя стенка ящика	6	290	150
24	Задняя стенка ящика	6	290	150
25	Боковая стенка ящика левая	6	350	150
26	Боковая стенка ящика правая	6	350	150
27	Фасад комода	3	340	260
28	Планка стола	1	800	70
29	Накладка головная	2	688	76
30	Накладка ножная	2	498	76
ДВП Белое				
37	Дно ящика	6	320	348
Фанера 21 мм				
38	Брусok продольный	2	1855	64
39	Брусok продольный центральный	2	1855	64
40	Брусok поперечный	2	1198	64
41	Брусok поперечный центральный	1	1198	64
ЛДСП т=16мм Фасад				
27	Фасад комода	2	340	260
31	Фасад ящика	1	356	200
32	Царга	1	2008	300
33	Фасад	1	492	356
34	Лестница	2	1340	300
35	Бок комода левый	1	1350	490
36	Бок комода правый	1	1350	926

Предприятие-изготовитель оставляет за собой право вносить конструктивные изменения без согласования с продавцом!

Рекомендации по правилам эксплуатации и уходу за мебелью

1. Мебель рекомендуется эксплуатировать в проветриваемом помещении с температурой воздуха не ниже +10⁰С и относительной влажностью воздуха 50-80%.
2. Мебель не следует устанавливать на неровном полу, близко к сырým и холодным стенам или источникам тепла.
3. В мебели, имеющей крепление болтами, винтами, шурупами, при ослаблении соединений необходимо периодически подвертывать гайки, винты, шурупы.
4. Для предотвращения покоробленности двери следует держать закрытыми.
5. Мебель, перевозимую в условиях минусовой температуры, при установке в помещении следует протереть сухой, мягкой тканью как снаружи, так и внутри, во избежание образования белых пятен на поверхности лаковой пленки в результате образования конденсата.
6. Мебель должна быть защищена от прямого попадания солнечных лучей во избежание ухудшения внешнего вида.
7. На поверхности мебели не следует ставить горячие предметы.
8. Удаление пятен с поверхности мебели следует производить тампоном из мягкой ткани, смоченной в специальных составах для чистки и освежения мебели в соответствии с рекомендациями по их использованию.

Гарантии изготовителя

Предприятие – изготовитель гарантирует покупателю сохранность всех качественных показателей, обусловленных ГОСТом, при соблюдении правил сборки, установки и эксплуатации мебели.

За механические повреждения, возникшие во время транспортировки, сборке или хранении, предприятие – изготовитель ответственности не несет.

Претензии по качеству мебели должны направляться в магазин, где приобретена мебель, с приложением товарного чека. Претензии принимаются в течение гарантийного срока – 24 месяца со дня приобретения мебели.

Срок службы мебели – 10 лет.

По дефектам, возникшим из-за несоблюдения покупателем правил эксплуатации и ухода за мебелью, претензии не принимаются.

happyhome-mebel.ru