



happy
home



NATURE

Happykids Шкаф-3



happyhome-mebel.ru



HappyKids Шкаф-3



Правила сборки



1. Для сборки Вам потребуется инструмент: отвертки, молоток, угольник.



2. В сборке крупногабаритных изделий должны участвовать не менее двух человек.



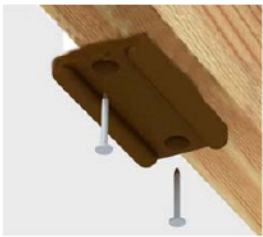
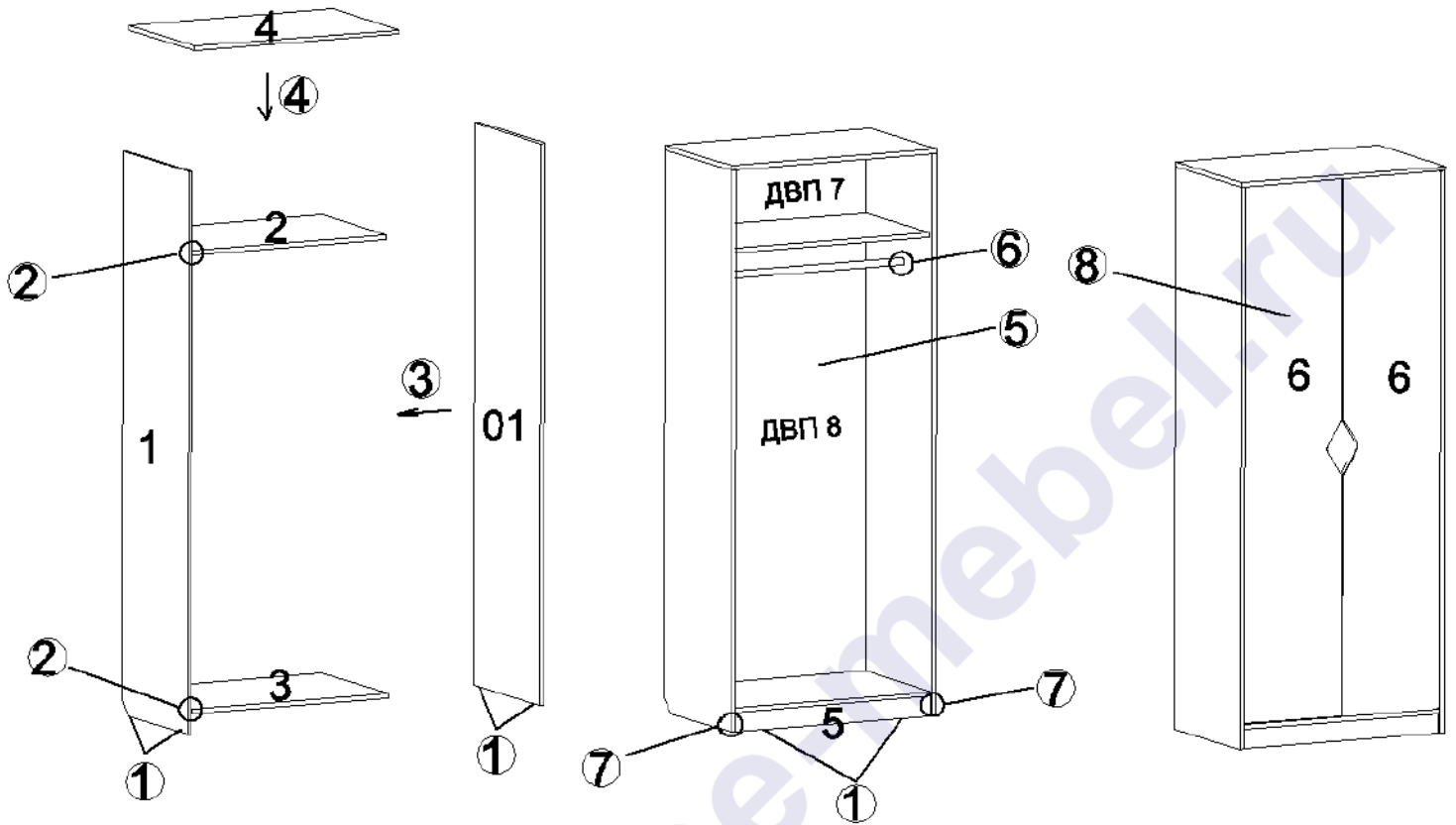
3. Сборку рекомендуется производить в горизонтальном положении, на ровном полу.



4. Перед сборкой внимательно изучить инструкцию, определить положение деталей в соответствии со схемой сборки, комплектность деталей и наличие фурнитуры. При возникновении проблем со сборкой просим воспользоваться помощью высококвалифицированных сборщиков.

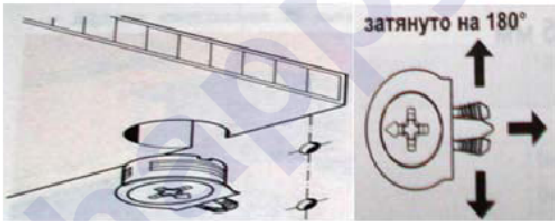
Комплектовочная ведомость фурнитуры

 Стяжка "Onefix" Код 011 12 шт.	 Евровинт 6,3x50 Код 021 2 шт.	 Саморез 3,5x16 Код 041 16 шт.	 Гвоздь Код 046 74 шт.
 Подпятник Код 091 6 шт.	 Штангодержатель Код 082 2 шт.	 Ключ шестигранный Код 024 1 шт.	 Заглушка для еврвинта Код 061 2 шт.
 Евровинт 6x10,5 Код 023 12 шт.	 Петля вкладная Код 102 6 шт.		



Подпятник Код 091
Гвоздь Код 046

1. Гвоздями прикрепить подпятники.



Стяжка "Onefix" Код 011

2. К боку 1 присоединить основание 3 и полки 2.
3. Установить бок 01.
4. Установить крышку 4.



Гвоздь Код 046

5. Гвоздями прикрепить задние стенки ДВП 7 и 8.



**Штангодержатель
Код 082**



**Саморез 3,5x16
Код 041**

6. На штангодержатели установить штангу.



Евровинт 6,3x50 Код 021

7. Установить цоколь 5.



**Петля накладная с
доводчиком Код 105**



Саморез 3,5x16 Код 041



**Евровинт 6x10,5
Код 023**

8. К фасадам 6 саморезами 3,5x16 прикрутить петли, с помощью евровинтов 6x10,5 навесить фасады на шкаф и произвести их регулировку.

Правила по регулировке четырехшарнирных петель

Конструкция петли позволяет регулировать установку двери в вертикальном и горизонтальном направлении.

Высота установки двери регулируется планкой петли:

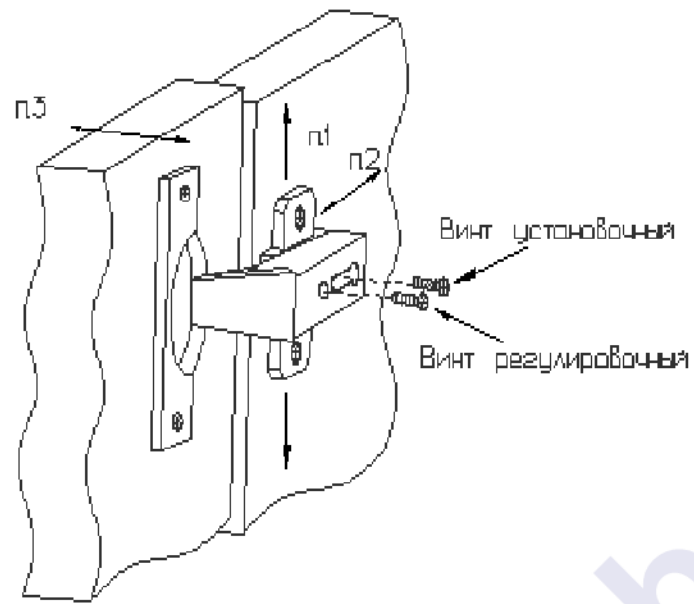
- Отвернуть шурупы на планке петли на 1-2 оборота;
- Переместить планку вверх или вниз на требуемую высоту;
- Прочно завернуть шурупы.

Плотность прилегания дверей к боку регулируется установочным винтом:

- Отвернуть на 1-2 оборота установочный винт;
- Переместить корпус петли на ответной планке вперед или назад;
- Прочно завернуть установочный винт.

Зазор между дверями регулируется установочным и регулировочным винтами:

- Отвернуть на 1-2 оборота установочный винт;
- Отвинчивая или завинчивая регулировочный винт, установить зазор;
- Прочно завернуть установочный винт.



Установка фасадов.



Заглушка для евровинта Код 061

8. Евровинты закрыть заглушками.

Комплектовочная ведомость деталей

Код	Наименование	Кол-во на 1ед	Размер		Номер пакета
			А мм.	В мм.	
ЛДСП т=16 мм					
1	Бок левый	1	1580	500	Корпус №1
01	Бок правый	1	1580	500	Корпус №1
2	Полка	1	768	482	Корпус №2
3	Основание	1	768	500	Корпус №2
4	Крышка	1	800	500	Корпус №2
5	Цоколь	1	768	70	Корпус №2
6	Фасад	2	1486	378	Фасад
ДВП Белое					
7	Задняя стенка	1	1252	794	Корпус №3
8	Задняя стенка	1	794	270	Корпус №3

Предприятие-изготовитель оставляет за собой право вносить конструктивные изменения без согласования с продавцом!



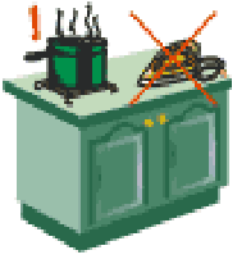
Рекомендации по правилам эксплуатации и уходу за мебелью



1. Мебель рекомендуется эксплуатировать в проветриваемом помещении с температурой воздуха не ниже $+10^{\circ}\text{C}$ и относительной влажностью воздуха 50-80%.
2. Мебель не следует устанавливать на неровном полу, близко к сырым и холодным стенам или источникам тепла.



3. В мебели, имеющей крепление болтами, винтами, шурупами, при ослаблении соединений необходимо периодически подвёртывать гайки, винты, шурупы.



4. На поверхности мебели не следует ставить горячие предметы.



5. Удаление пятен с поверхности мебели следует производить мягкой тканью, смоченной в специальных составах для чистки и освежения мебели в соответствии с рекомендациями по их использованию.

Гарантии изготовителя

Предприятие – изготовитель гарантирует покупателю сохранность всех качественных показателей, обусловленных ГОСТом, при соблюдении правил сборки, установки и эксплуатации мебели.

За механические повреждения, возникшие во время транспортировки, сборке или хранении, предприятие – изготовитель ответственности не несет.

Претензии по качеству мебели должны направляться в магазин, где приобретена мебель, с приложением товарного чека. Претензии принимаются в течение гарантийного срока – 24 месяца со дня приобретения мебели.

Срок службы мебели – 10 лет.

По дефектам, возникшим из-за несоблюдения покупателем правил эксплуатации и ухода за мебелью, претензии не принимаются.

