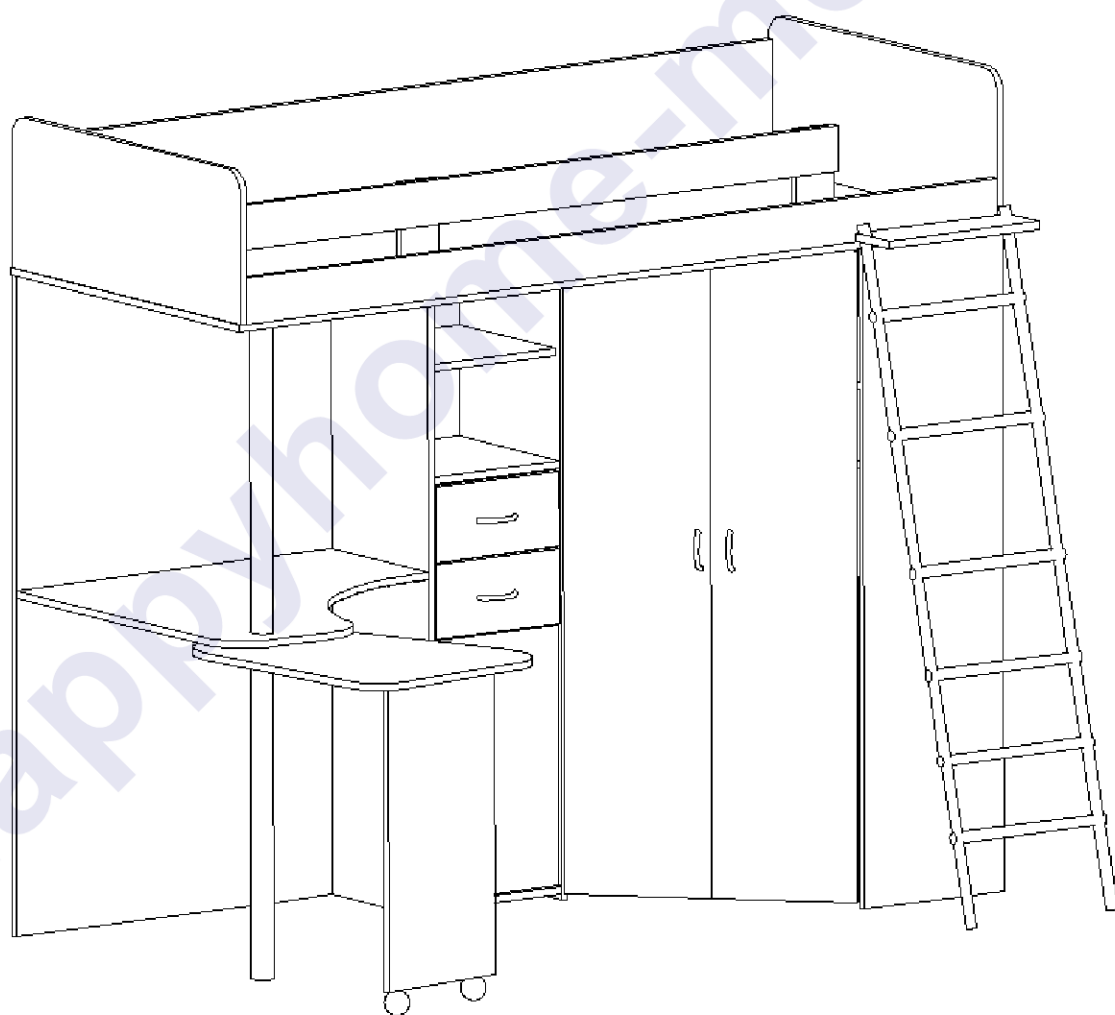


ВВ

Инструкция по сборке
и эксплуатации

Серия детской мебели «Радуга»

Детская «М-85»



Габаритные размеры:

Длина: 2036 мм

Высота: 1860 мм

Глубина: 1400 мм

К сведению покупателя

Для удобства транспортировки и предохранения от повреждений мебель поставляется в разобранном виде. На каждом пакете имеется маркировка с указанием названия изделия, перечень входящих в данный пакет деталей, их размеры и количество, а также номера этих деталей, которые соответствуют номерам в комплектовочной ведомости и на схемах сборки. Для крепления фурнитуры на деталях имеются отверстия и накладки.

Правила сборки

Сборку следует производить на ровном полу, покрытом тканью или бумагой во избежание повреждения кромок и загрязнения мебели. Сборку корпуса рекомендуется производить в горизонтальном положении, устанавливая детали лицевыми кромками вниз. Необходимо соблюдать осторожность, чтобы не повредить лакированные поверхности. В сборке крупногабаритных изделий должны участвовать не менее двух человек. Детали при сборке необходимо закреплять прочно, не допуская их качания. Для сборки потребуются прямоугольный треугольник или шнур длиной 2-3 метра, молоток и отвертка.

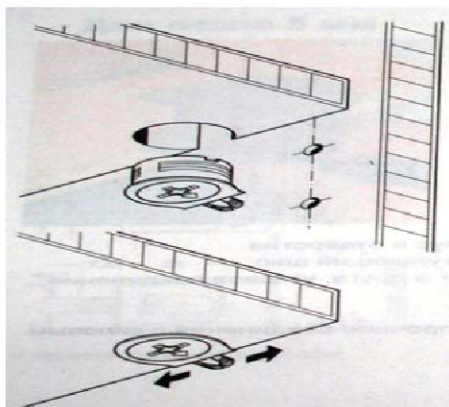
Подготовка к сборке

Проверить комплектность каждого пакета по имеющейся на них маркировке.

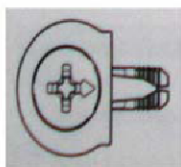
ВНИМАНИЕ! Не рекомендуется одновременно вынимать детали из всех пакетов во избежание их смешивания. Проверить наличие фурнитуры и метизов.

ВНИМАНИЕ! Перед началом сборки необходимо внимательно изучить инструкцию и определить расположение деталей в изделии в соответствии со схемой сборки.

Сборку производить последовательно согласно инструкции!!!



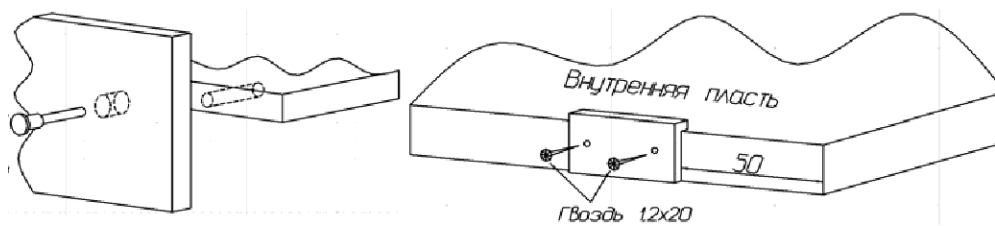
При вращении натяжного элемента в корпусе болт распирает отверстие и, тем самым, обеспечивает плотное соединение полки и боковой стенки с силовым замыканием.



Возможно легкое вдавливание корпуса от руки. Благодаря углу затягивания 15 градусов отвертка может свободно вращаться в месте монтажа.



Рис. 1. Стяжка «Onefix».



Сборка при помощи евровинтов 6,3х50.

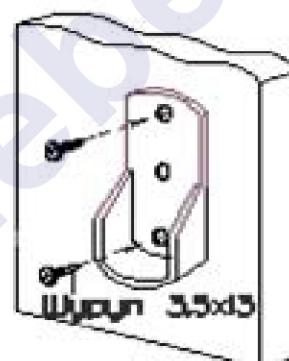
Установка подпятников.

К бокам 1, 2, 3, щитам 5 и 11, лестницам 4 и 04 гвоздями прибить подпятники. К бокам 1 и 2, 4 и 04 саморезами 3х13 прикрутить шариковые направляющие.

Перед установкой направляющие нужно разъединить. Для этого стопор правой направляющей следует поднять вверх, левой - опустить вниз. Затем соединить их, вставив друг в друга, произойдет щелчок.

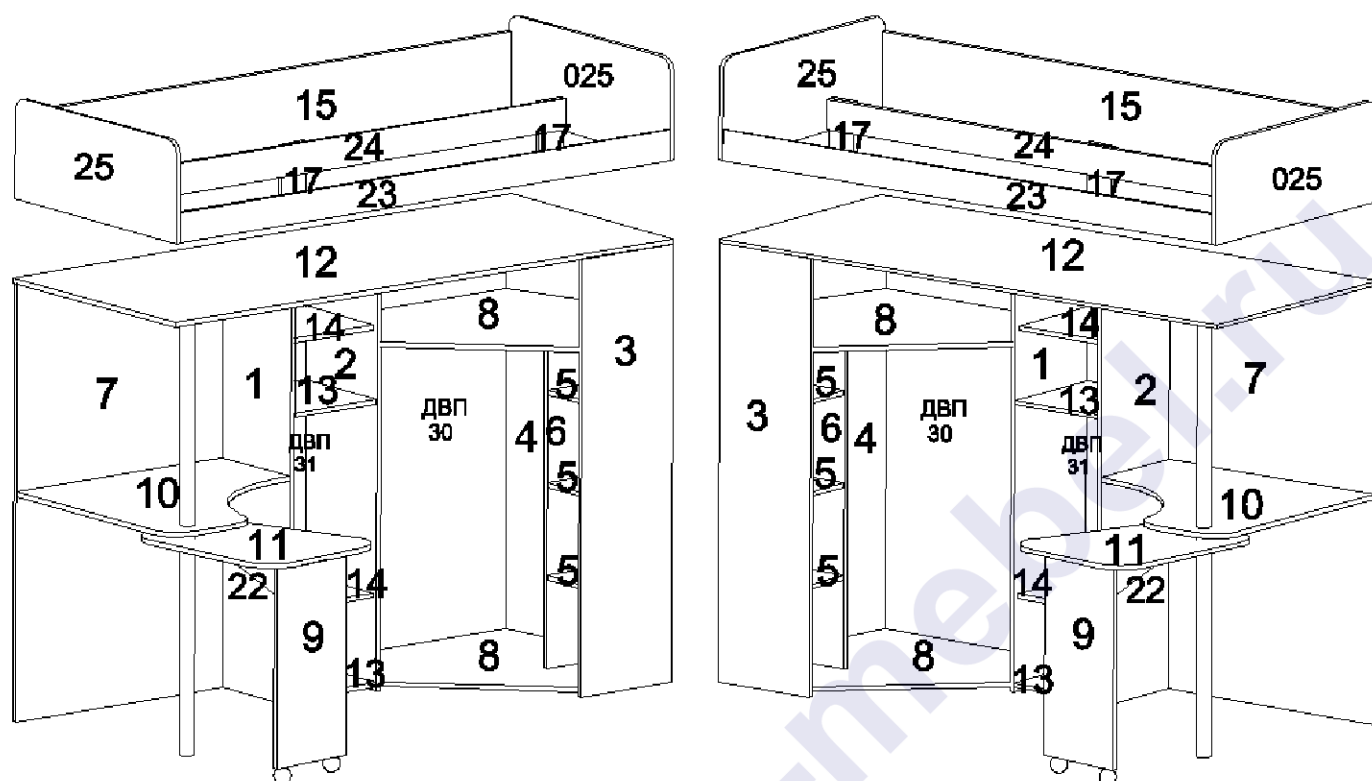


Шариковая направляющая.



Штангодержатель.

С боком 2 при правом расположении шкафа (1 – при левом расположении шкафа) с помощью евровинтов 6,3х50 соединить стенки горизонтальные 8 между стенками, установив перегородку 6, установить щит 4, а затем щит 3. К боку 2 при правом расположении шкафа (1 – при левом расположении шкафа) присоединить стенки горизонтальные 14 и установить бок 1 (или 2 соответственно). С помощью стяжек «Onefix» установить щит 7. К ножке 9 присоединить колесные опоры. С помощью стяжек «Onefix» соединить ножку 12 с нижней столешницей 11, евровинтами 6,3х50 прикрутить косынку 22. Соединить верхнюю и нижнюю столешницы с трубой, предварительно разъединив трубу на 2 части и, установив на трубу нижнее крепление (при необходимости отрегулировать крепление). Между столешницами установить шайбу DIN. С помощью евровинтов 6,3х50 верхнюю столешницу 10 прикрутить к щиту 7 и боку 1 (или 2). Гвоздями приколотить задние стенки ДВП 30 и 31. Установить дно кровати 12 (предварительно определив положение отверстий под угловой шкаф), саморезами 3,5х13 к дну прикрутить стойку-опору.



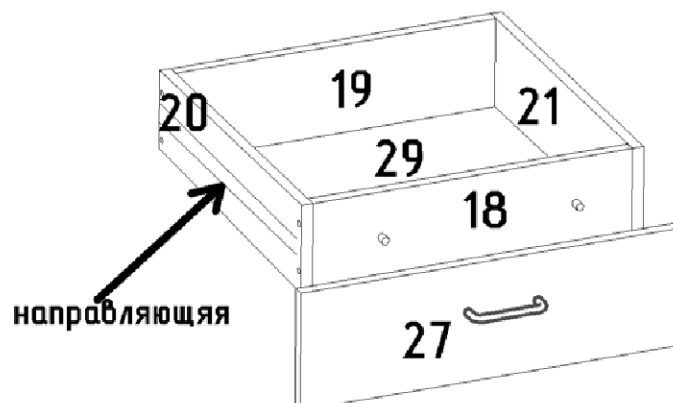
При правом расположении шкафа

при левом расположении шкафа

С помощью стяжек «Onefix» и евровинтов 6,3x50 собрать верхнее кроватное основание: соединить царги 23 и 24 планками 17 на межсекционные стяжки, установить заднюю царгу 15, спинки 25 и 025, затем соединить с дном кровати 12.

В бока 1, 2, 3 и перегородку 6 в имеющиеся отверстия вставить полкодержатели и установить полки 5 и 14.

С помощью стяжек «Onefix» собрать ящики. Прикрепить на гвозди дно ДВП 29. С помощью саморезов 3x13 к ящикам прикрепить шариковые направляющие. В фасады 27 вставить муфты M10. Винтами прикрутить ручки. К собранным ящикам прикрепить фасады на винты 6x25. Вставить ящики в корпус пенала, при необходимости отрегулировать положение фасадной стенки винтами 6x25.



Сборка ящиков.

В угловом шкафу с помощью саморезов 3,5x13 установить штангодержатели и вставить штангу.

Навесьте фасад 28 при помощи вкладных петель 90 гр. и фасады 26 с помощью накладных петель 45 гр. и произведите регулировку фасадов.

Правила по регулировке четырехшарнирных петель

Конструкция петли позволяет регулировать установку двери в вертикальном и горизонтальном направлении.

Высота установки двери регулируется планкой петли:

- Отвернуть шурупы на планке петли на 1-2 оборота;
- Переместить планку вверх или вниз на требуемую высоту;
- Прочно завернуть шурупы.

Плотность прилегания дверей к боку регулируется установочным винтом:

- Отвернуть на 1-2 оборота установочный винт;
- Переместить корпус петли на ответной планке вперед или назад;
- Прочно завернуть установочный винт.

Зазор между дверями регулируется установочным и регулировочным винтами:

- Отвернуть на 1-2 оборота установочный винт;
- Отвинчивая или завинчивая регулировочный винт, установить зазор;
- Прочно завернуть установочный винт.

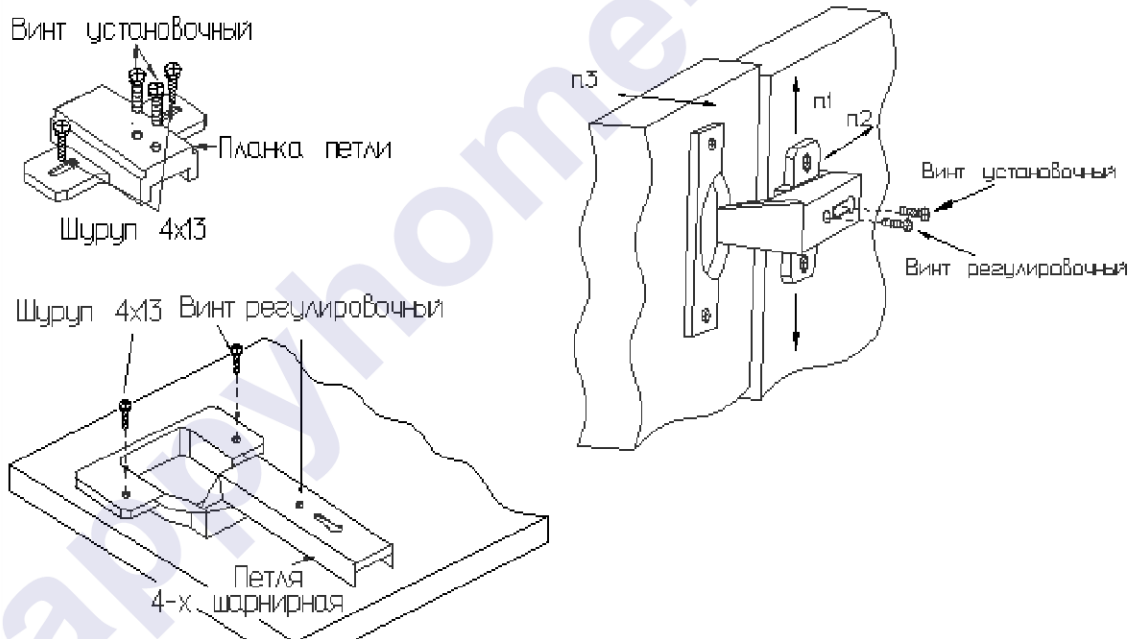
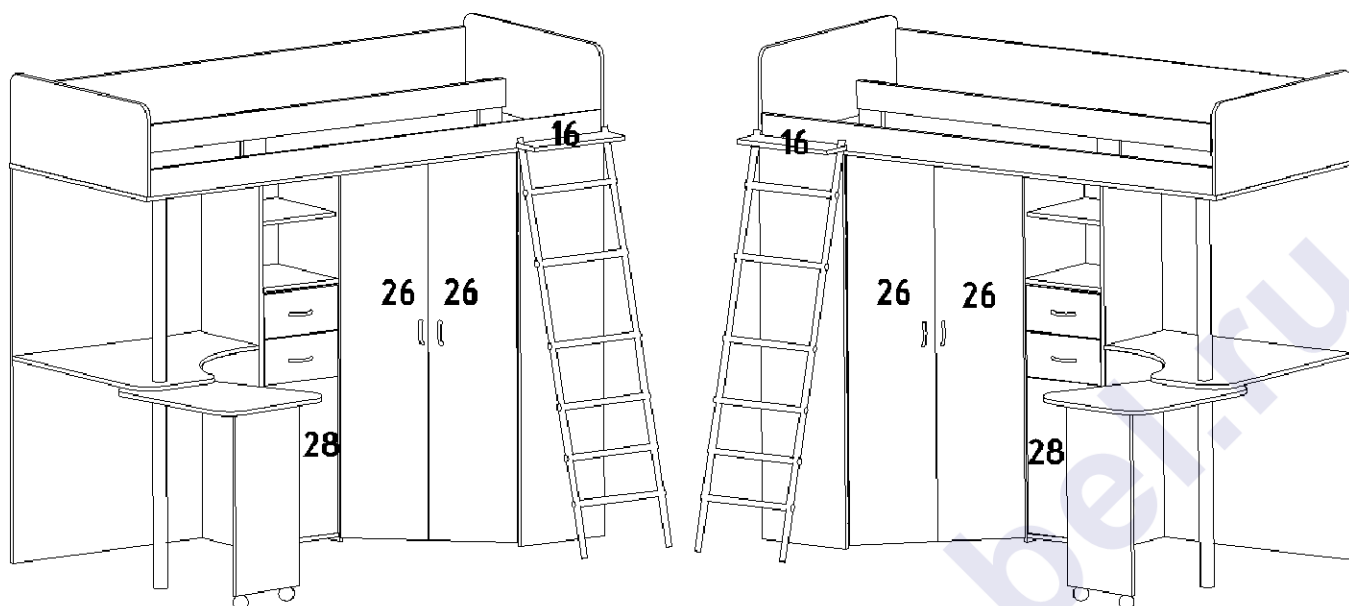


Рис. 11. Установка фасадов.

К лестнице саморезами 3,5x13 прикрутить планку 16. Установить в опоры лестницы заглушки и прикрутить лестницу саморезами 3,5x13 к царге 23. Видимые евровинты закрыть пластмассовыми заглушками, неиспользуемые отверстия закрыть заглушками-самоклейками.



Комплектовочная ведомость фурнитуры

Евровинт 6,3x50 22 шт. 	Стяжка "Onefix" 59 шт. 	Саморез 3,5x13 35 шт. 
Ключ для евровинта 	Ручка-скоба 5 шт.+винты 	Стяжка межсекционная M8x32 4 шт. 
Заглушка для евровинта 12 шт. 	Заглушка-самоклейка 10 шт. 	Гвоздь 1,2x20 120 шт. 
Подпятник 10 шт. 	Винт 6,3x13 (для петель) 20 шт. 	Петля накладная 45 гр. 8 шт. 
Штангодержатель 2 шт. 	Полкодержатель 20 шт. 	Петля вкладная 100 гр. 2 шт. 
Муфта M10 4 шт. 	Винт 6x25 4 шт. 	Опора колесная U-обр. 2 шт. 
Крепление для трубы 50 мм нижнее 	Заглушка для трубы 2 шт. 	Шайба DIN 
Саморез 3x13 (для шариковой направляющей) 24 шт. 	Шариковая направляющая 300 мм 2 шт. 	

Комплектовочная ведомость деталей

№	Наименование	Кол.	Размер, мм	
			А	В
ЛДСП 16мм				
1	Бок левый	1	1508	370
2	Бок правый	1	1508	370
3	Бок	1	1508	370
4	Щит	1	1508	824
5	Полка	3	268	268
6	Перегородка	1	1100	270
7	Щит	1	1508	840
8	Стенка горизонтальная	2	824	808
9	Ножка	1	690	330
10	Столешница большая	1	840	820
11	Столешница малая	1	650	520
12	Дно кровати	1	2032	840
13	Стенка горизонтальная	2	370	334
14	Полка	2	352	332
15	Царга задняя	1	1998	280
16	Планка лестницы	1	425	150
18	Передняя стенка ящика	2	276	130
19	Задняя стенка ящика	2	276	130
20	Боковая стенка ящика левая	2	300	130
21	Боковая стенка ящика правая	2	300	130
22	Косынка	1	200	200
ДВП Белое				
29	Дно ящика	2	306	298
30	Задняя стенка	1	1498	828
31	Задняя стенка	1	1498	355
ЛДСП 16мм Фасад				
17	Планка соединительная	2	260	100
23	Царга нижняя	1	1998	100
24	Царга верхняя	1	1575	100
25	Спинка	1	836	334
025	Спинка	1	836	334
26	Фасад большой	2	1488	318
27	Фасад ящика	2	328	150
28	Фасад малый	1	560	328

Предприятие-изготовитель оставляет за собой право вносить конструктивные изменения без согласования с продавцом!

Рекомендации по правилам эксплуатации и уходу за мебелью

1. Мебель рекомендуется эксплуатировать в проветриваемом помещении с температурой воздуха не ниже +10⁰С и относительной влажностью воздуха 50-80%.
2. Мебель не следует устанавливать на неровном полу, близко к сырým и холодным стенам или источникам тепла.
3. В мебели, имеющей крепление болтами, винтами, шурупами, при ослаблении соединений необходимо периодически подвëртывать гайки, винты, шурупы.
4. Для предотвращения покоробленности двери следует держать закрытыми.
5. Мебель, перевозимую в условиях минусовой температуры, при установке в помещении следует протереть сухой, мягкой тканью как снаружи, так и внутри, во избежание образования белых пятен на поверхности лаковой пленки в результате образования конденсата.
6. Мебель должна быть защищена от прямого попадания солнечных лучей во избежание ухудшения внешнего вида.
7. На поверхности мебели не следует ставить горячие предметы.
8. Удаление пыли с поверхности мебели, отделанной нитроцеллюлозными лаками, следует производить сухой мягкой тканью или специально предназначенными для этого салфетками.
9. Удаление пятен с поверхности мебели следует производить тампоном из мягкой ткани, смоченной в специальных составах для чистки и освежения мебели в соответствии с рекомендациями по их использованию.

Гарантии изготовителя

Предприятие – изготовитель гарантирует покупателю сохранность всех качественных показателей, обусловленных ГОСТом, при соблюдении правил сборки, установки и эксплуатации мебели.

За механические повреждения, возникшие во время транспортировки, сборке или хранении, предприятие – изготовитель ответственности не несет.

Претензии по качеству мебели должны направляться в магазин, где приобретена мебель, с приложением товарного чека. Претензии принимаются в течение гарантийного срока – 24 месяца со дня приобретения мебели.

Срок службы мебели – 10 лет.

По дефектам, возникшим из-за несоблюдения покупателем правил эксплуатации и ухода за мебелью, претензии не принимаются.