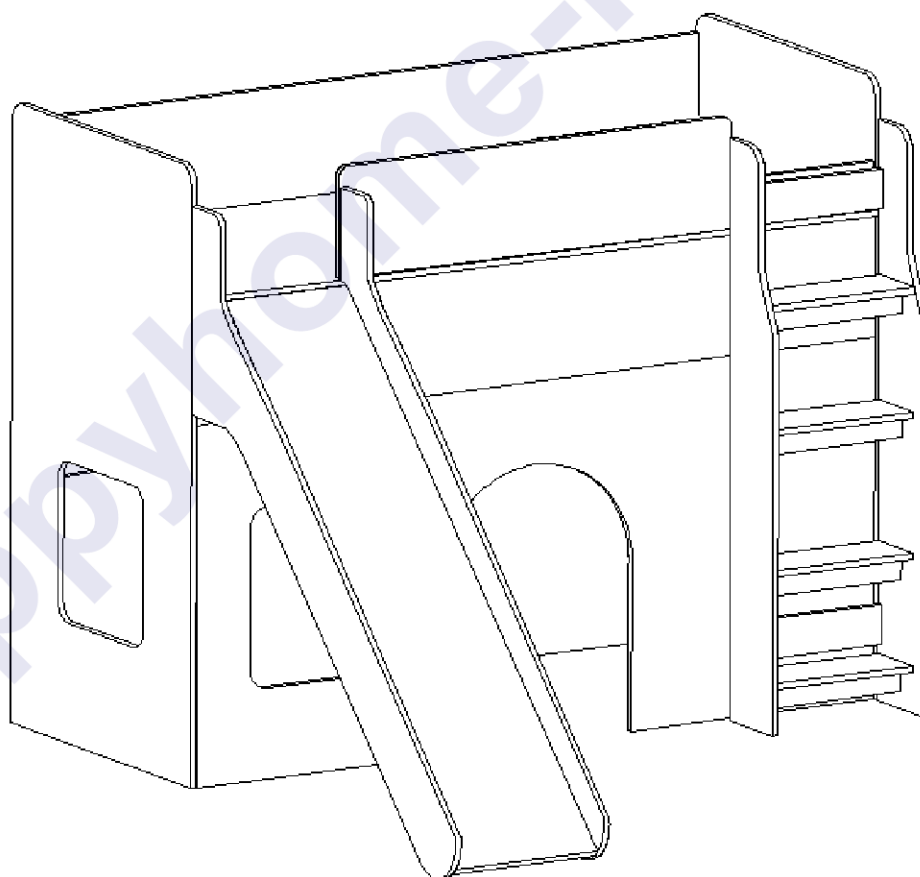


ООО «ТД Мебель Кострома»

Инструкция по сборке и эксплуатации
изделия мебели

Серия детской мебели «Орбита»

Орбита-20



Габаритные размеры:

Длина: 1940 мм

Высота: 1550 мм

Глубина: 2040 мм

К сведению покупателя

Для удобства транспортировки и предохранения от повреждений мебель поставляется в разобранном виде. На каждом пакете имеется маркировка с указанием названия изделия, перечень входящих в данный пакет деталей, их размеры и количество, а также номера этих деталей, которые соответствуют номерам в комплектовочной ведомости и на схемах сборки. Для крепления фурнитуры на деталях имеются отверстия и наколки.

Правила сборки

Сборку следует производить на ровном полу, покрытом тканью или бумагой во избежание повреждения кромок и загрязнения мебели. Сборку корпуса рекомендуется производить в горизонтальном положении, устанавливая детали лицевыми кромками вниз. Необходимо соблюдать осторожность, чтобы не повредить лакированные поверхности. В сборке крупногабаритных изделий должны участвовать не менее двух человек. Детали при сборке необходимо закреплять прочно, не допуская их качания. Для сборки потребуются прямоугольный треугольник или шнур длиной 2-3 метра, молоток и отвертки.

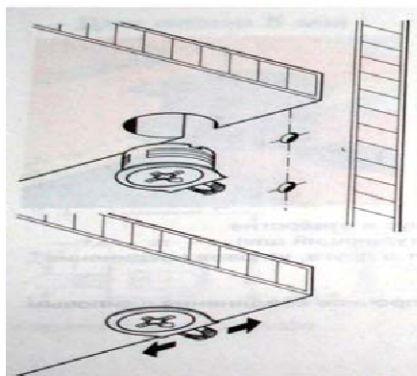
Подготовка к сборке

Проверить комплектность каждого пакета по имеющейся на них маркировке.

ВНИМАНИЕ! Не рекомендуется одновременно вынимать детали из всех пакетов во избежание их смешивания. Проверить наличие фурнитуры и метизов.

ВНИМАНИЕ! Перед началом сборки необходимо внимательно изучить инструкцию и определить расположение деталей в изделии в соответствии со схемой сборки.

Сборку производить последовательно согласно инструкции!!!



При вращении натяжного элемента в корпусе болт распирает отверстие и, тем самым, обеспечивает плотное соединение полки и боковой стенки с силовым замыканием.

Возможно легкое вдавливание корпуса от руки. Благодаря углу затягивания 15 градусов отвертка может свободно вращаться в месте монтажа.

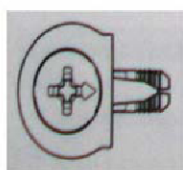


Рис. 1. Стяжка «Onefix».

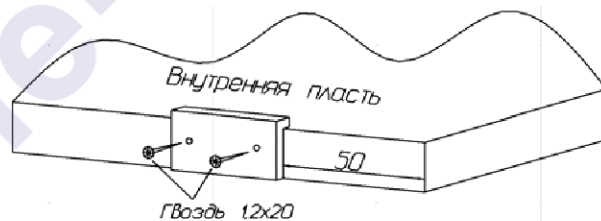
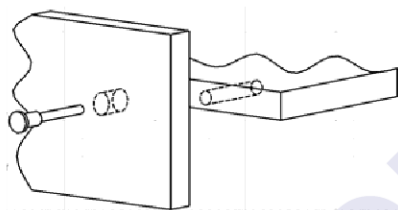
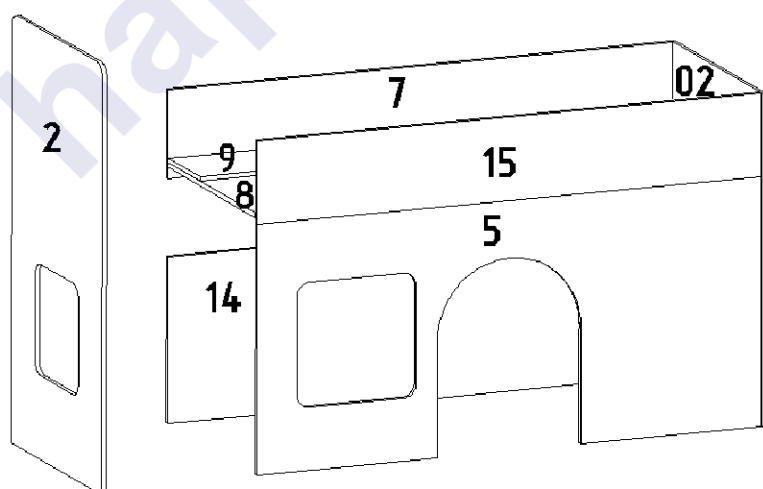


Рис. 2. Сборка при помощи евровинтов 6,3x50. Рис.3. Установка подпятников.

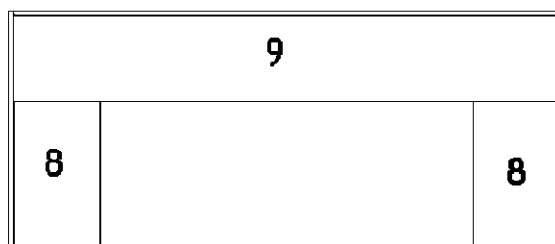
К бокам 2, 02, щитам 5 и 14 гвоздями прикрепить подпятники.

С помощью стяжек «Onefix» с боком 02 соединить щиты 5, 15, 7 и 14. Установить бок 2.

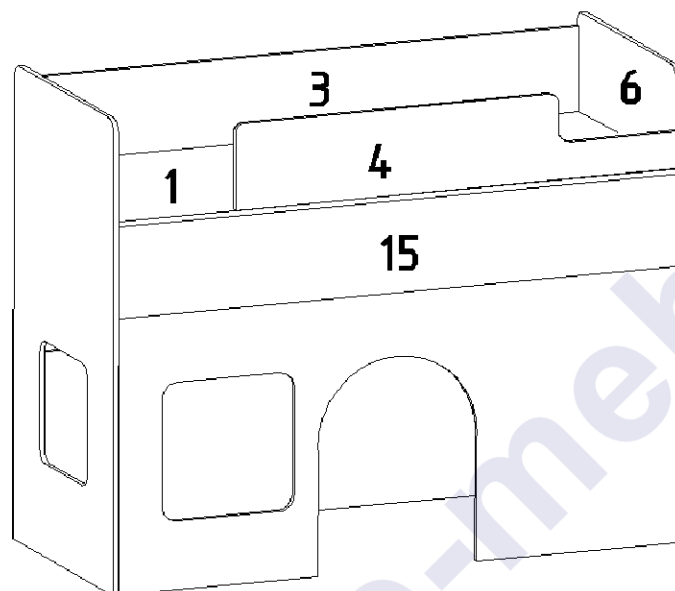
С помощью стяжек «Onefix» к бокам 2 и 02 присоединить полки 9, к щитам 5 и 14 прикрутить евровинтами 6,3x50. С помощью стяжек «Onefix» и евровинтов 6,3x50 установить полку продольную 8. Щиты 5 и 15 соединить на соединительные пластины саморезами 3,5x13.



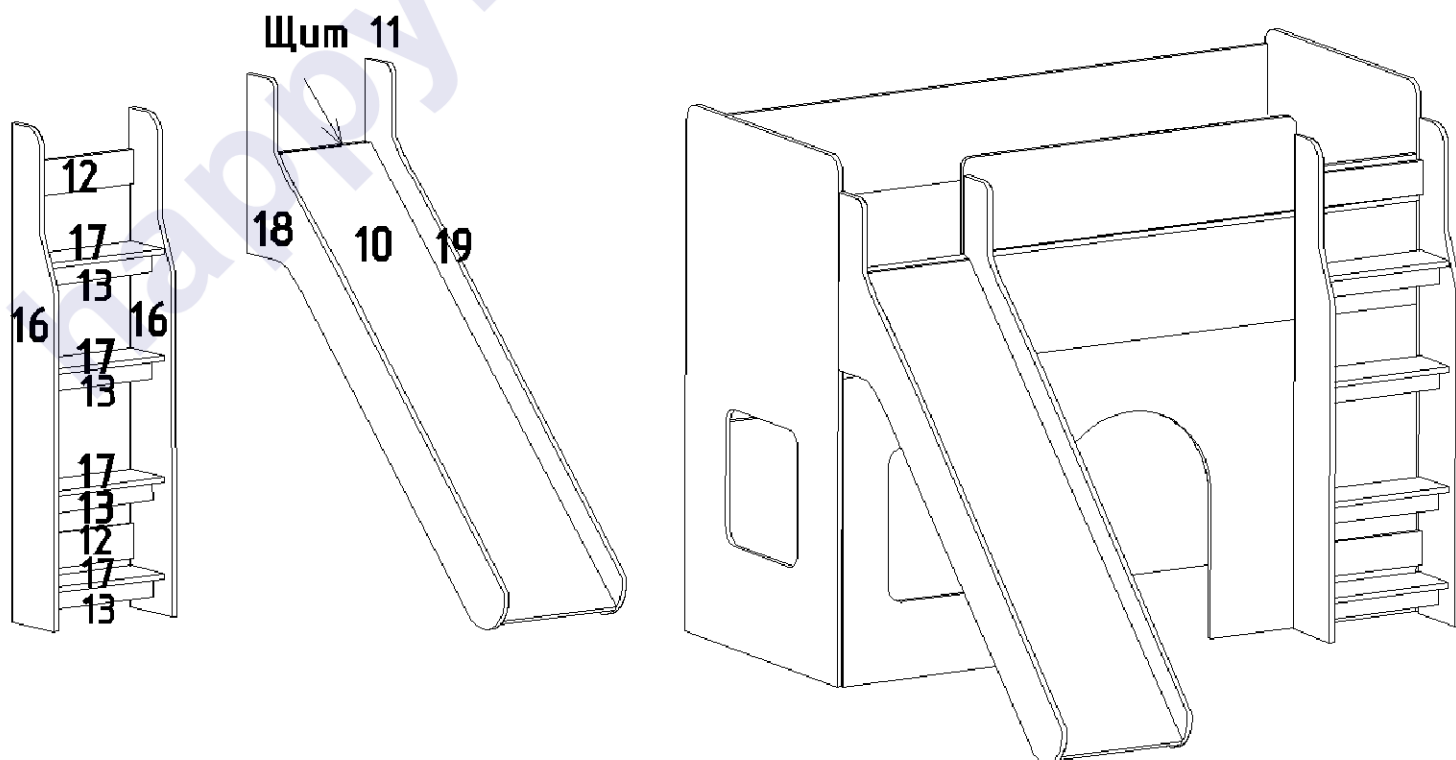
Вид сверху



Установить дно кровати 1, вначале аккуратно завести стяжки в бок 2 (Стяжки “Onefix” должны находиться с нижней стороны дна кровати). С помощью стяжек “Onefix” с дном кровати 1 соединить царги 3 и 4, спинку 6. Евровинтами 6,3x50 царги прикрутить к спинке 6 и боку 2.



С помощью стяжек “Onefix” к бокам горки 18 и 19 присоединить щит 10, евровинтами 6,3x50 прикрутить задний щит 11, присоединить горку к корпусу детской межсекционными стяжками, с царгой 4 соединить евровинтом 6,3x50, при необходимости отрегулировать положение, ослабив межсекционные стяжки. С помощью евровинтов 6,3x50 собрать лестницу (согласно схеме сборки), дополнительно соединить ступеньки с боками 16 уголками на саморезы клоп 4x14. Присоединить лестницу к корпусу детской межсекционными стяжками.



Комплектовочная ведомость деталей

№	Наименование	Кол.	Размеры, мм	
			А	В
ЛДСП 16 мм				
1	Дно кровати	1	1920	836
2	Бок левый	1	1546	836
02	Бок правый	1	1200	836
3	Царга задняя	1	1904	280
4	Царга	1	1510	280
5	Передний щит	1	1904	900
6	Спинка	1	832	330
7	Верхний щит задний	1	1904	320
8	Полка продольная	1	1904	300
9	Полка поперечная	2	804	300
10	Горка	1	1652	400
11	Щит горки	1	400	344
12	Планка лестницы	2	400	100
13	Планка	4	400	60
ЛДСП 16мм Фасад				
14	Задний щит	1	1904	600
15	Щит верхний	1	1904	300
16	Лестница	2	1450	200
17	Ступенька	4	400	130
18	Бок горки левый	1	1450	520
19	Бок горки правый	1	1450	520

Комплектовочная ведомость фурнитуры

Евровинт 6,3x50 53 шт. 	Ключ для евровинтов 	Стяжка "Onefix" 58 шт 
Стяжка межсекционная 8x32 8 шт. 	Заглушка для евровинтов 49 шт. 	Уголок 8 шт. 
Подпятник 15 шт. 	Гвоздь 1,2x20 30 шт. 	Пластина соединительная 4 шт. 
Саморез 3,5x13 8 шт. 	Саморез 4x14 клоп 16 шт. 	

Предприятие-изготовитель оставляет за собой право вносить конструктивные изменения без согласования с продавцом!

Рекомендации по правилам эксплуатации и уходу за мебелью

1. Мебель рекомендуется эксплуатировать в проветриваемом помещении с температурой воздуха не ниже +10°C и относительной влажностью воздуха 50-80%.
2. Мебель не следует устанавливать на неровном полу, близко к сырым и холодным стенам или источникам тепла.
3. В мебели, имеющей крепление болтами, винтами, шурупами, при ослаблении соединений необходимо периодически подввертывать гайки, винты, шурупы.
4. Мебель, перевозимую в условиях минусовой температуры, при установке в помещении следует протереть сухой, мягкой тканью как снаружи, так и внутри, во избежание образования белых пятен на поверхности лаковой пленки в результате образования конденсата.
5. Мебель должна быть защищена от прямого попадания солнечных лучей во избежание ухудшения внешнего вида.
6. Поверхности деталей мебели, отделанные нитроцеллюлозными лаками, следует оберегать от попадания влаги, щелочей, и жидкостей, растворяющих лакокрасочное покрытие (спирт, ацетон, бензин и др.).
7. На поверхности мебели не следует ставить горячие предметы.
8. Удаление пятен с поверхности мебели следует производить тампоном из мягкой ткани, смоченной в специальных составах для чистки и освежения мебели в соответствии с рекомендациями по их использованию.

Гарантии изготовителя

Предприятие – изготовитель гарантирует покупателю сохранность всех качественных показателей, обусловленных ГОСТом, при соблюдении правил сборки, установки и эксплуатации мебели.

За механические повреждения, возникшие во время транспортировки, сборке или хранении, предприятие – изготовитель ответственности не несет.

Претензии по качеству мебели должны направляться в магазин, где приобретена мебель, с приложением товарного чека. Претензии принимаются в течение гарантийного срока – 24 месяца со дня приобретения мебели.

Срок службы мебели – 10 лет.

По дефектам, возникшим из-за несоблюдения покупателем правил эксплуатации и ухода за мебелью, претензии не принимаются.

**Наш адрес: г. Кострома, ул. Деминская д.5
ООО «ТД Мебель Кострома»
т (4942)42-31-12**

happyhome-mebel.ru